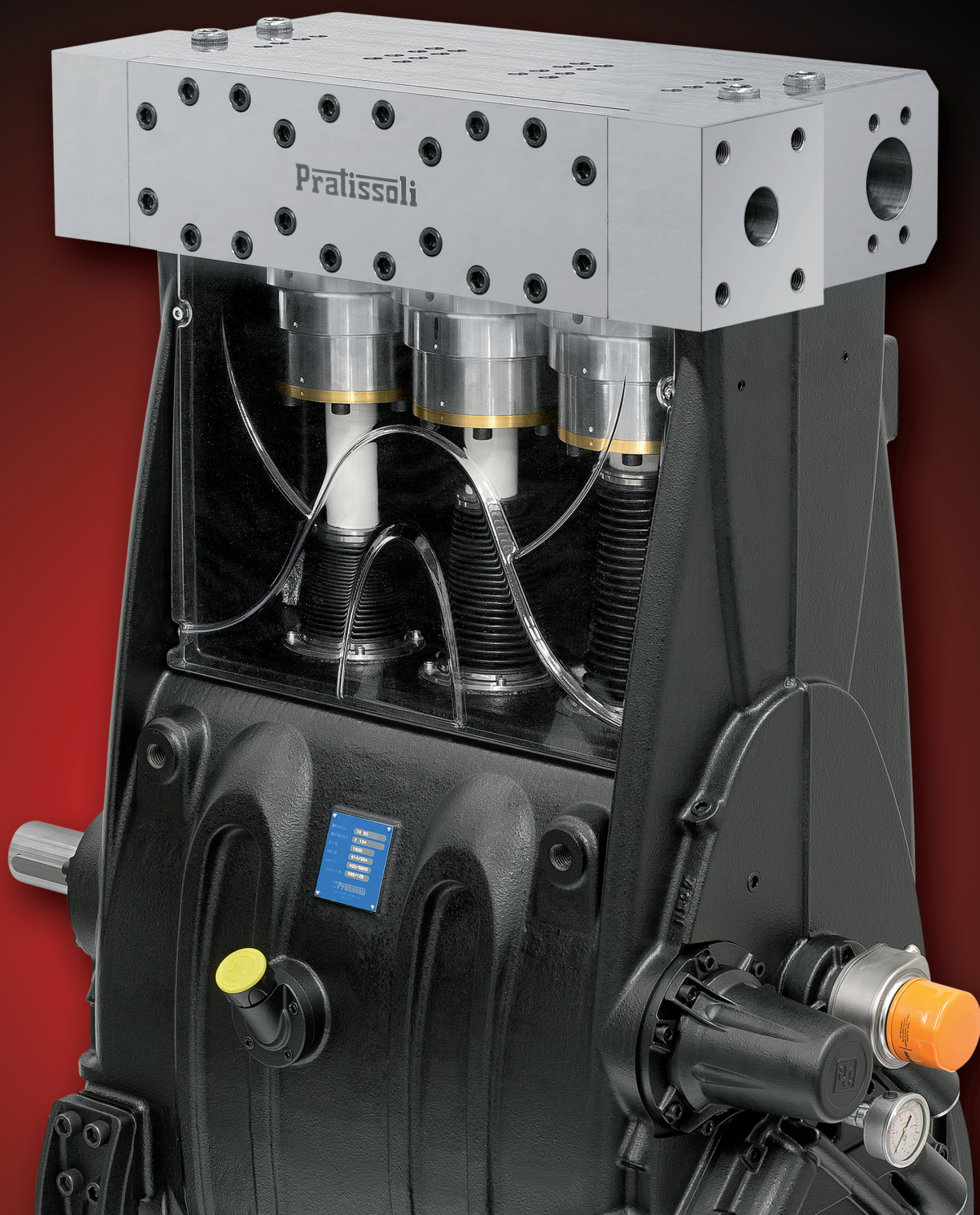


# Pratissoli

## Catalogo Ricambi *Spare Parts Catalogue*

---





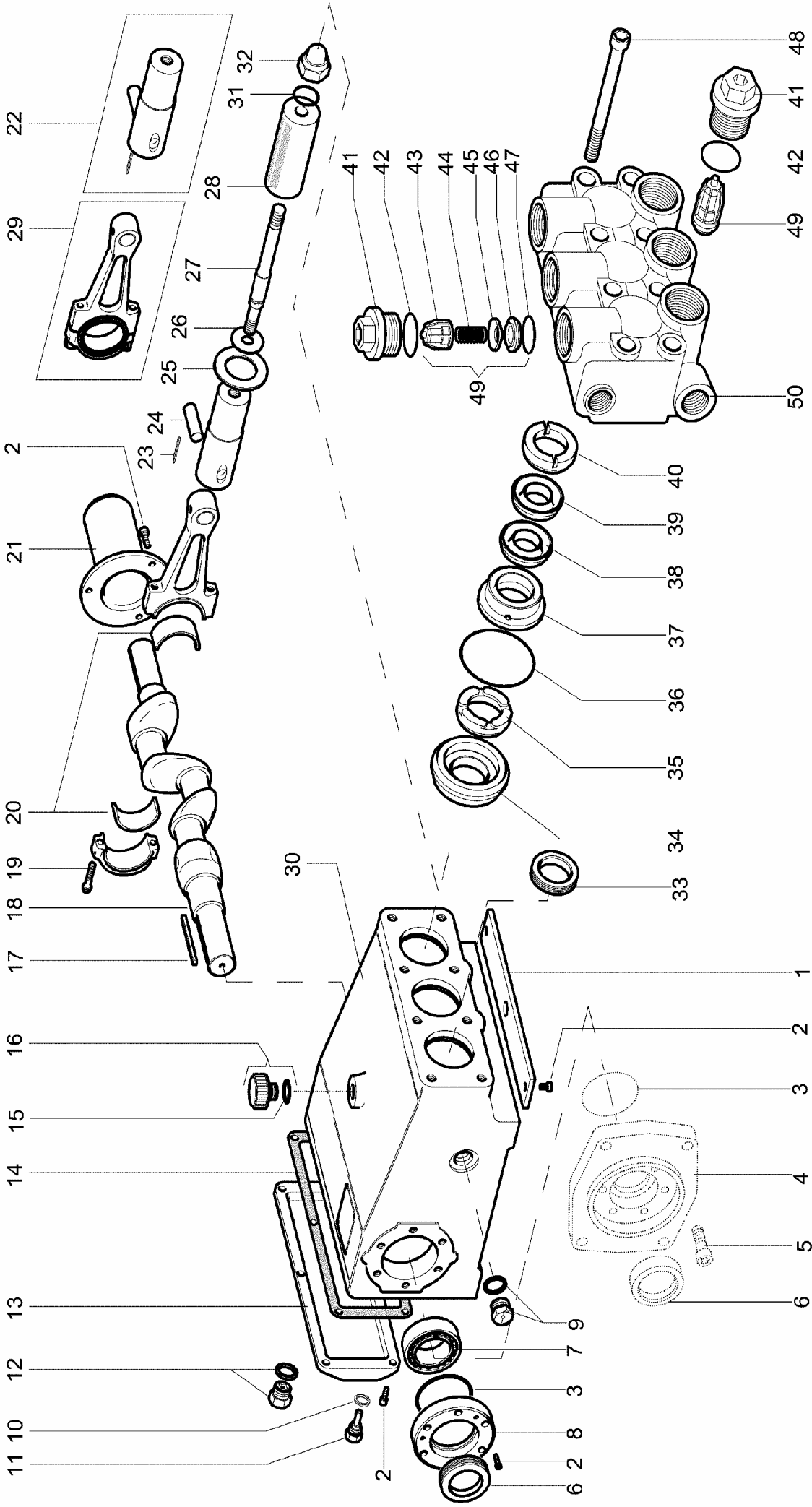


PUMPS - POMPE	
MODEL - MODELLO	PAG.
CW 1522	6 - 7
CW 1635	8 - 9
CW 1832	8 - 9
CW 1922	6 - 7
CW 2227	8 - 9
EKL	10 - 11
EKLN	12 - 13
EKLZ	12 - 13
HD	62 - 63
HDN	64 - 65
HE	30 - 31
HEN	32 - 33
HF	54 - 55
HFN	56 - 57
HS	70 - 71
KE	14 - 15
KEB	18 - 19
KEM	16 - 17
KF	42 - 43
KF40M	44 - 45
KF5M	46 - 47
KFG	48 - 49
KL	36 - 37
KLA	40 - 41
KLN	40 - 41
KLR	38 - 39
KLZ	40 - 41
KS HP	66 - 67
KS LP	68 - 69
KT HP	20 - 21
KT LP	22 - 23
KT4M-B	24 - 25
LH	124 - 125
LHN	126 - 127
LHZ	126 - 127
LK HP	128 - 129
LK LP	130 - 131
LKN HP	132 - 133
LKN LP	134 - 135
MF LP	100 - 101
MH	106 - 107
MK HP	108 - 109
MK LP	110 - 111
MK9M-B	118 - 119
MK9M-D	120 - 121
MKC HP	122 - 123
MKCS HP	122 - 123
MKR HP	114 - 115
MKR LP	116 - 117
MKS HP	108 - 109
MKS LP	110 - 111
MKSH LP	112 - 113
MKSR HP	114 - 115
MKSR LP	116 - 117
MS	76 - 77
MSN	80 - 81

PUMPS - POMPE	
MODEL - MODELLO	PAG.
MSR	78 - 79
MSZ	80 - 81
MW HP	82 - 83
MW LP	84 - 85
MW55M	98 - 99
MWN HP	90 - 91
MWN LP	92 - 93
MWNR HP	94 - 95
MWNR LP	96 - 97
MWR HP	86 - 87
MWR LP	88 - 89
SH	136 - 137
SK	138 - 139
SM	104 - 105
SN70	28 - 29
SN71	52 - 53
SR HP - ORIZZONTALE	140 - 141 - 142
SR HP - VERTICALE	144 - 145 - 146
SR HP PRESA DIRETTA - ORIZZONTALE	148 - 149 - 150
SR HP PRESA DIRETTA - VERTICALE	152 - 153 - 154
SR LP - ORIZZONTALE	156 - 157 - 158
SR LP - VERTICALE	160 - 161 - 162
SR LP PRESA DIRETTA - ORIZZONTALE	164 - 165 - 166
SR LP PRESA DIRETTA - VERTICALE	168 - 169 - 170
SS70	26 - 27
SS71	50 - 51
TR HP - ORIZZONTALE	172 - 173 - 174
TR HP - VERTICALE	176 - 177 - 178
TR HP PRESA DIRETTA - ORIZZONTALE	180 - 181 - 182
TR HP PRESA DIRETTA - VERTICALE	184 - 185 - 186
TR LP - ORIZZONTALE	188 - 189 - 190
TR LP - VERTICALE	192 - 193 - 194
TR LP PRESA DIRETTA - ORIZZONTALE	196 - 197 - 198
TR LP PRESA DIRETTA - VERTICALE	200 - 201 - 202
VF	58 - 59
VFH	60 - 61
VH	34 - 35
VHS	34 - 35
VK	72 - 73
VKH	74 - 75
VS	102 - 103

KITS - ACCESSORIES - ACCESSORI	
MODEL - MODELLO	PAG.
<b>PUMP CONNECTION KITS KIT CONNESSIONE POMPA</b>	
CW1522	210
CW1635	210
CW1832	210
CW1922	210
CW2227	210
EKL	206
EKLN	206
EKLZ	206
HD	206
HDN	206
HE	206
HEN	206
KL	208
KLA	208
KLN	208
KLR	208
KLZ	208
LH	209
LHN	210
LHZ	210
LK LP	209
MH	209
MK LP	209
MKR LP	209
MKS LP	209
MKSR LP	209
MS	208
MSN	209
MSR	208
MSZ	209
MW LP	208
MWN LP	209
MWNR LP	209
MWR LP	208
SH	207
SK	207
SR HP	203
SR LP	204 - 205
TR HP	203
TR LP	204 - 205
VF	207
VFH	207
VH	207
VHS	207
VK	207
VKH	207
VS	207
<b>VALVES - VALVOLE</b>	
AL2	228
BH210	227
BKX600	243
H440	224
H450	225
H560	226
NL2	214
PN12	244
PN14 HP	241

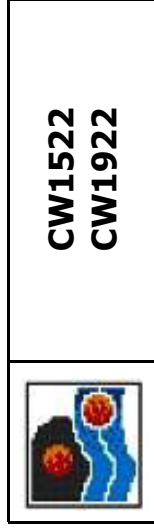
KITS - ACCESSORIES - ACCESSORI	
MODEL - MODELLO	PAG.
<b>VALVES - VALVOLE</b>	
PN14 LP	242
PN2	232
PN3	233
PN4 HP	234
PN4 LP	235
PNR1503	237
PNR1510	238
PNR1520	239
PNR2	231
PNR4090	240
PNRA2	231
PNRV14	236
PNRV2	230
PNVU2	230
R1 HP	212
R1 LP	212
R1503	220
R1510	221
R1520	222
R1X HP	213
R1X LP	213
R2	215
R2L	215
R3 HP	217
R3 LP	217
R3X HP	218
R3X LP	218
R4090	223
RA2	229
RA2L	229
RV1	211
RV14	219
RV2	214
RV3	216
RX1	211
RX3	216
UD1/02	250
UD1/5	250
VP12	244
VU2	228
<b>GUNS - PISTOLE</b>	
P12	247
P15	249
P3	250
P3X	250
P560	245
P560S	246
PS12	248
<b>LANCES - LANCE</b>	
Z	251
ZZ	251
<b>ROTATING NOZZLE - UGELLI ROTANTI</b>	
RMAX 1500	253
RMAX 750	252
<b>ACCESSORIES - ACCESSORI</b>	
RIDUTTORE SERIE 71 - 72	254
TS1	251



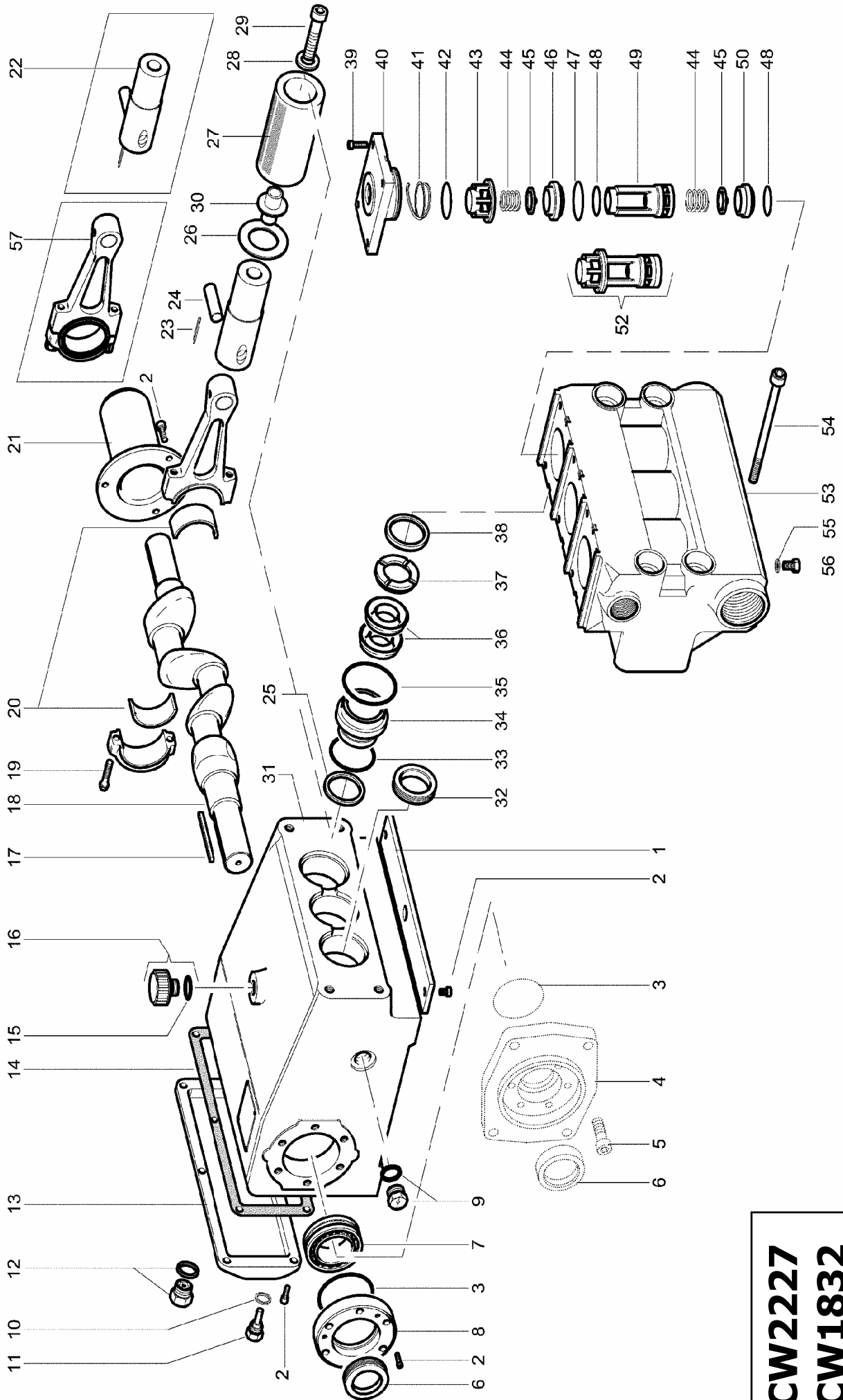
**CW1522**  
**CW1922**

### KIT RICAMBIO – SPARE KIT

	CW1522 (D.30)	CW1922 (D.30)
<b>A</b>	Kit tenute pompanti – Plunger packing kit	KIT 1260
<b>B</b>	Kit tenute valvole – Valves seals kit	KIT 1261
<b>C</b>	Kit tenute complete – Complete seals kit	KIT 1262



POS	CODE CODICE	DESCRIPTIONE DESCRIZIONE	KIT	NR. PCS.	POS	CODE CODICE	DESCRIPTIONE DESCRIZIONE	KIT	NR. PCS.
1	0400.0013.0	COPERCHIO INFERIORE		1	26	0102.0012.0	DISTANZ. APPAGGIO POMPANTE		3
2	8711.1515.3	VITE M6x16 UNI 5931		17+23	27	0722.0003.0	TIRANTE FISSAGGIO POMPANTE		3
3	8810.1310.0	OR D. 80.00x2,50	C	2	28	0242.0088.0	POMPANTE D. 30		3
4	0101.0001.0	FLANGIA MOTORE IDRAULICO (TIPO A)		1	29	2500.0006.0	BIELLA - COMPLETA		3
	0101.0003.0	FLANGIA MOTORE IDRAULICO (TIPO B)		1	30	0601.0003.0	CORPO POMPA		1
	0101.0004.0	CORPO POMPA AZIONAMENTO IDRAULICO		1		0601.0004.0	CORPO POMPA AZIONAMENTO IDRAULICO		1
5	8711.2515.4	VITE M10x30 UNI 5931		6	31	881010104	OR D. 12,37x2,62	A-C	3
6	8810.8001.4	PARAOILIO D. 40x60x10	C	2	32	0332.0014.0	DADO FISSAGGIO POMPANTE		3
7	8111.0100.6	CUSCINETTO A RULLI NJ 208		2	33	8810.8100.2	PARAOILIO D. 38x52x7 - SPEC.	C	3
8	0634.0001.0	COPERCHIO CUSCINETTO	1+2	1	34	0313.0025.0	ANELLO DI FONDO D. 30		3
9	8010.5300.2	SPIA LIVELLO OLIO G 1/2"	C	1	35	90.2776.00	ANELLO TENUTA D. 30 LP	A-C	3
10	8720.4300.1	RONDELLA ALLUMINIO D. 3/8"		1	36	881012126	OR D. 58,42x2,62	A-C	3
11	8010.5700.1	TAPPO MAGNETICO G 3/8"		1	37	0313.0026.0	ANELLO INTERMEDIO D. 30		3
12	8010.5300.3	SPIA LIVELLO OLIO G 3/4"		1	38	90.2774.00	ANELLO "RESTOP" D. 30	A-C	3
13	0634.0003.0	COPERCHIO POSTERIORE		1	39	90.2770.00	ANELLO TENUTA D. 30 HP	A-C	3
14	0806.0000.0	GUARNIZIONE COPERCHIO POSTER.		1	40	69.1000.51	ANELLO DI TESTA D. 30		3
15	8810.1117.3	OR D. 18.00x3.00	C	1	41	98.2420.00	TAPPO M42x1,53x23	C	3
16	8010.5400.2	TAPPO RIEMPIMENTO G 1/2"		1	42	8810.1021.1	OR D. 37,69x3,53		6
17	0710.0001.0	LINGUETTA ALBERO		1	43	36.2009.51	GUIDA VALVOLA	B-C	6
18	0500.0001.0	ALBERO POMPA		1	44	94.7450.00	MOLLA Dm. 16x27,5		6
19	0350.0015.0	VITE BIELLA		6	45	36.2010.76	VALVOLA		6
20	0233.0004.0	BRONZINA TESTA BIELLA		3	46	36.2011.66	SEDE VALVOLA		6
21	0404.0001.0	COPERCHIO ESTREMITÀ ALBERO		1	47	90.4059.00	OR D. 32,93x3,53 - SPEC.	B-C	6
22	2500.0100.0	PISTONE COMPLETO		3	48	8711.3116.5	VITE M12x100 UNI 5931		8
23	8721.3801.0	SPINA ELASTICA D. 2,5x22	C	3	49	36.7065.01	GRUPPO VALVOLA		6
24	0710.0000.0	SPINOTTO D. 18		3	50	0643.0013.0	TESTATA POMPA		1
25	0412.0000.0	PARASPRUZZI		3					

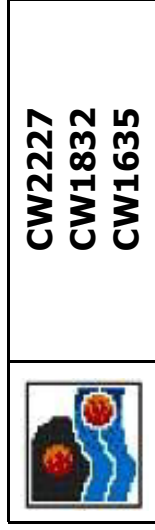


**CW2227**  
**CW1832**  
**CW1635**



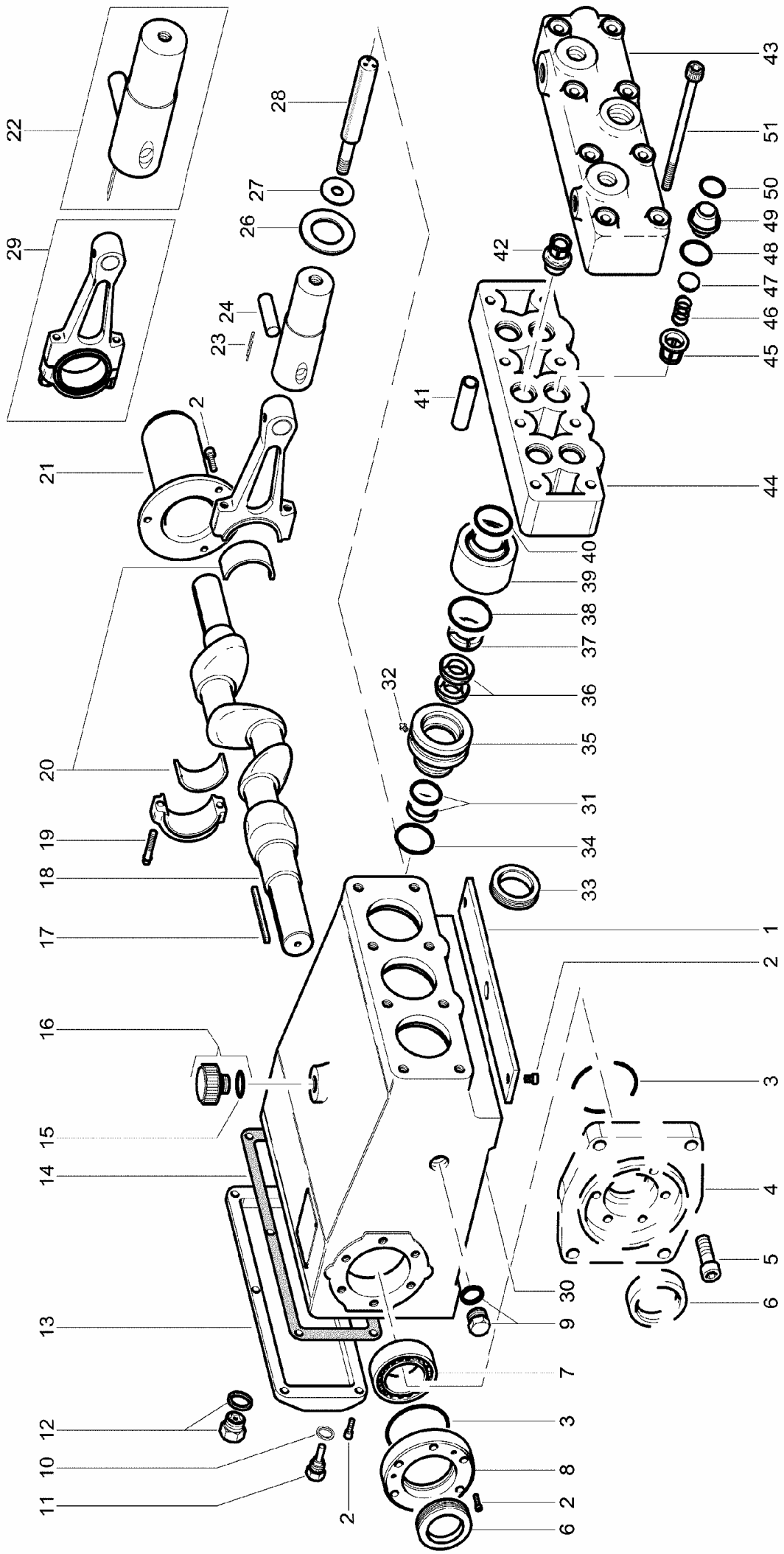
**KIT RICAMBIO – SPARE KIT**

<b>A</b>	Kit tenute pompanti – Plunger packing kit	CW2227 (D.36)	CW1832 (D.36)	CW1635 (D.40)
<b>B</b>	Kit tenute valvole – Valves seals kit	KIT 1258 KIT 1094		
<b>C</b>	Kit tenute complete – Complete seals kit	KIT 1259 KIT 1095		



**CW2227  
CW1832  
CW1635**

POS	CODE CODICE	DESCRIPTIONE	DESCRIPTIONE	KIT	NR. PCS.	POS	CODE CODICE	DESCRIPTIONE	DESCRIPTIONE	KIT	NR. PCS.
1	0400.0013.0	COPERCHIO INFERIORE	BUSSOLA POMPANTE		1	30	0102.0021.0				3
2	8711.1515.3	VITE M6x16 UNI 5931	CORPO POMPA		17+23	31	0601.0012.0				1
3	8810.1310.0	OR D. 80.00x2,50	CORPO POMPA AZIONAMENTO IDRAULICO	C	2		0601.0013.0				
4	0101.0005.0	FLANGIA MOTORE IDRAULICO (TIPO A)	PARAOLIO D. 38x52x7		1	32	8810.8100.2			C	3
	0101.0004.0	FLANGIA MOTORE IDRAULICO (TIPO B)	OR D. 50,52x1,78			33	8810.1001.2			A-C	3
5	8711.2515.4	VITE M10x30 UNI 5931	SUPPORTO GUARNIZIONE CW 2227/1832		6	34	0223.0091.0				3
6	8810.8001.4	PARAOLIO D. 40x60x10	SUPPORTO GUARNIZIONE CW 1635		2		0223.0087.0				
7	8111.1000.2	CUSCINETTO A RULLI 22208	OR D. 50,52x1,78		2	35	8810.1001.2			A-C	3
8	0634.0010.0	COPERCHIO CUSCINETTO	GUARNIZIONE DI PRESSIONE CW 2227/1832		1+2	36	8810.2001.0			A-C	6
9	8010.5300.2	SPIA LIVELLO OLIO G 1/2"	GUARNIZIONE DI PRESSIONE CW 1635		1		8810.2001.1			A-C	
10	8720.4300.1	RONDELLA ALLUMINIO G 3/8"	ANELLO TEN. GUARNIZIONE CW 2227/1832		1	37	0312.0009.0				3
11	8010.5700.1	TAPPO MAGNETICO G 3/8"	ANELLO TEN. GUARNIZIONE CW 1635		1		0312.0010.0				
12	8010.5300.3	SPIA LIVELLO OLIO G 3/4"	DISTANZIALE PRECARICA		1	38	0313.0002.0				3
13	0634.0012.0	COPERCHIO POSTERIORE	VITE M8x25 UNI 5931		1	39	8711.2195.4				12
14	0806.0000.0	GUARNIZIONE COPERCHIO POSTER.	COPERCHIO VALVOLE CHIUSO		1		0633.0002.0				2
15	8810.1117.3	OR D. 18.00x3.00	COPERCHIO VALVOLE G 1/4"		1	40	0633.0001.0				1
16	8010.5400.2	TAPPO RIEMPIMENTO G 1/2"	ANELLO PER OR		1	41	8811.1200.1			B-C	3
17	0710.0003.0	LINGUETTA ALBERO	OR D. 49,21x3,53		1	42	8810.1021.4			B-C	3
18	0500.0003.0	ALBERO POMPA	GUIDA VALVOLA MANDATA		1	43	0213.0001.0				3
19	0350.0015.0	VITE BIELLA	MOLLA VALVOLA A/M		6	44	0902.0002.0				6
20	8120.0000.2	BRONZINA TESTA BIELLA	PIATTELLO VALVOLA A/M		3	45	0822.0002.0				6
21	0404.0001.0	COPERCHIO ESTREMITA' ALBERO	SEDE VALVOLA MANDATA		1	46	0812.0003.0				3
22	2500.0102.0	PISTONE COMPLETO	OR D. 50,50x3,00 – SPEC.		3	47	8810.1116.0				3
23	8721.3801.0	SPINA ELASTICA D. 2,5x22	OR D. 36,00x3,00 – SPEC.		3	48	8810.1115.7			B-C	6
24	0710.0002.0	SPINOTTO D. 20	GUIDA VALVOLA ASPIRAZIONE		3	49	0213.0049.0			B-C	3
	8810.3001.6	ANELLO TENUTA - CW 2227 CW1832	SEDE ASPIRAZIONE		3	50	0812.0067.0				3
	8810.3001.7	ANELLO TENUTA - CW 1635	GRUPPO VALVOLE		3	51	2080.0682.0			A-C	3
26	0412.0000.0	PARASPRUZZI	TESTATA POMPA		3	52	0641.0048.0				1
	0242.0103.0	POMPANTE - CW 2227 CW 1832	VITE M16x150 UNI 5931		3	53	8711.4116.9				4
27	0242.0104.0	POMPANTE - CW 1635	RONDELLA ALLUMINIO G 1/4"		3	54	8720.4300.0				3
28	8720.4000.3	RONDELLA D. 12 - SPEC.	TAPPO OTTONE G 1/4"		3	55	0843.9000.0			B-C	3
29	8711.3151.8	VITE M12x110 UNI 5931	BIELLA - COMPLETA		3	56	2500.0005.0				3



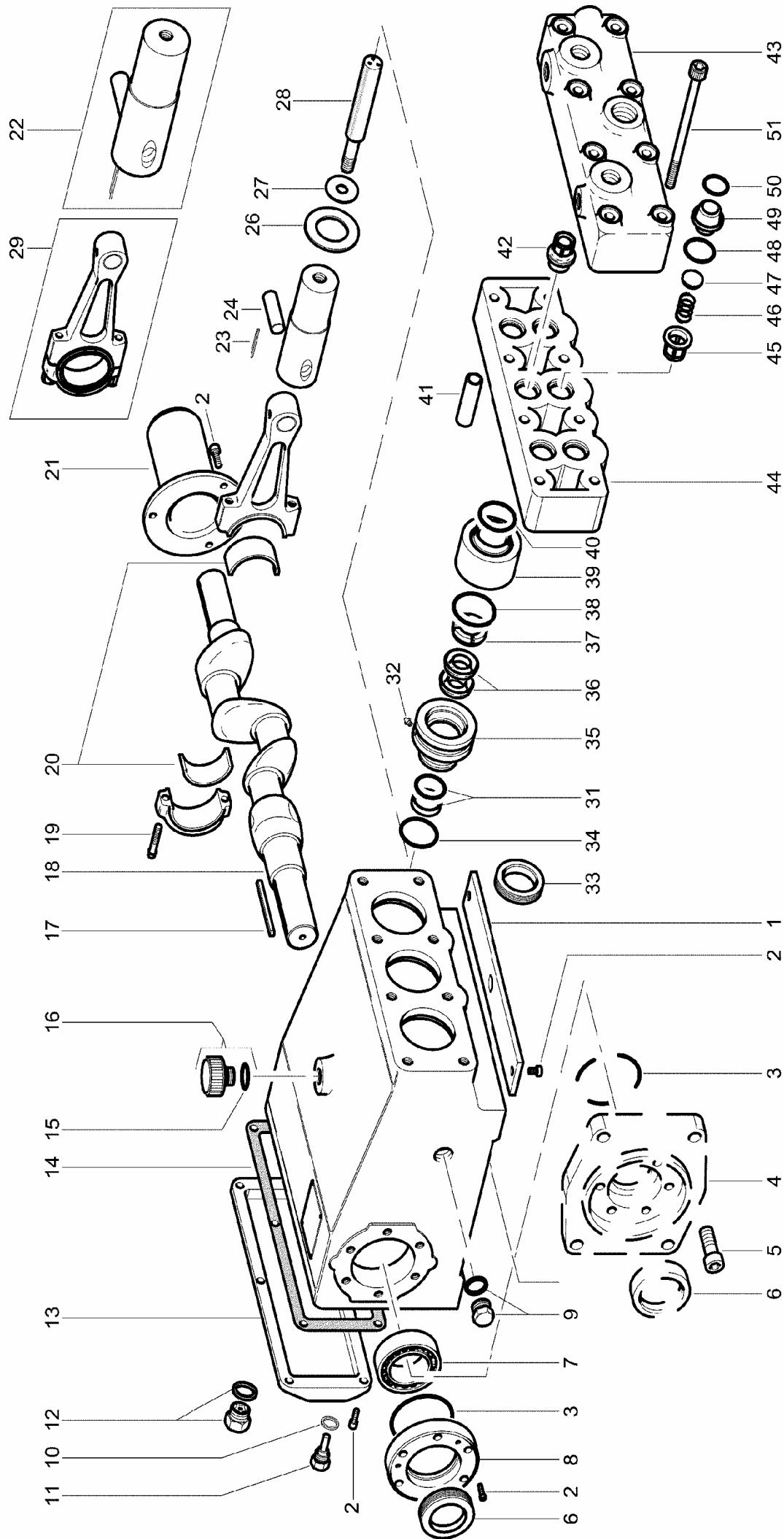
**EKL**

### KIT RICAMBIO – SPARE KIT

<b>A</b>	Kit tenute pompanti – Plunger packing kit	EKL (D.18)	EKL (D.20)	EKL (D.22)	EKL (D.25)	EKL (D.30)	EKL (D.32)
<b>B</b>	Kit tenute valvole – Valves seals kit	KIT 1000	KIT 1001	KIT 1002	KIT 1003	KIT 1004	KIT 1005
<b>C</b>	Kit tenute complete – Complete seals kit	KIT 1007	KIT 1008	KIT 1009	KIT 1010	KIT 1011	KIT 1012



POS	CODE CODICE	DESCRIPTIONE	DESCRIPTIONE	NR. PCS.	POS	CODE CODICE	DESCRIPTIONE	KIT	NR. PCS.
1	0400.0013.0	COPERCHIO INFERIORE		1	33	8810.8100.2	ANELLO RAD. D. 38,0x52,0x7,0	C	3
2	8711.1515.3	VITE M6x16 UNI 5931 8,8		17÷23	34	8810.1001.2	OR D. 50,52x1,78 NBR SH. 70 2200	A-C	3
3	8810.1310.0	OR D. 80,00x2,50 NBR SH. 70		2			SUPPORTO GUARNIZIONE D. 18		
4	0101.0001.0	FLANGIA MOTORE IDRAULICO ( TIPO A )		1			SUPPORTO GUARNIZIONE D. 20		
5	0101.0003.0	FLANGIA MOTORE IDRAULICO ( TIPO B )		1			SUPPORTO GUARNIZIONE D. 22		
6	8711.2515.4	VITE M10x30 UNI 5931 8,8		6	35	0223.0057.0	SUPPORTO GUARNIZIONE D. 25		3
7	8810.8001.4	ANELLO RAD. D. 40,0x60,0x10,0		2		0223.0055.0	SUPPORTO GUARNIZIONE D. 30		
8	8111.0100.6	CUSCINETTO		2		0223.0054.0	SUPPORTO GUARNIZIONE D. 32		
9	0634.0001.0	COPERCHIO CUSCINETTO		1÷2		0223.0058.0	GUARNIZIONE PRESSIONE D. 18		
10	8010.5300.2	SPIA LIVELLO OLIO G 1/2"		1		8810.2000.0	GUARNIZIONE PRESSIONE D. 20	A-C	
11	8720.4300.1	RONDELLA D'ALLUMINIO G 3/8"		1	36	8810.2000.1	GUARNIZIONE PRESSIONE D. 22	A-C	
12	8010.5700.1	TAPPO MAGNETICO G 3/8"		1		8810.2000.3	GUARNIZIONE PRESSIONE D. 25	A-C	
13	8010.5300.3	SPIA LIVELLO OLIO G 3/4"		1		8810.2000.5	GUARNIZIONE PRESSIONE D. 30	A-C	
14	0806.0000.0	COPERCHIO POSTERIORE		1		8810.2000.6	GUARNIZIONE PRESSIONE D. 32	A-C	
15	8810.1117.3	GUARNIZIONE COPERCHIO POSTERIORE		1		8810.2001.9	GUARNIZIONE PRESSIONE D. 18	A-C	
16	8010.5400.2	OR D. 18,00x3,00 NBR SH. 70		1		0312.0005.0	ANELLO DI TENUTA GUARNIZIONE D. 18		
17	0710.0001.0	TAPPO G 1/2"		1		0312.0004.0	ANELLO DI TENUTA GUARNIZIONE D. 20		
18	0500.0001.0	LINGUETTA ALBERO		1	37	0312.0003.0	ANELLO DI TENUTA GUARNIZIONE D. 22		3
19	0350.0015.0	ALBERO		1		0312.0001.0	ANELLO DI TENUTA GUARNIZIONE D. 25		
20	0233.0004.0	VITE BIELLA		6		0312.0002.0	ANELLO DI TENUTA GUARNIZIONE D. 30		
21	0404.0001.0	BRONZINA TESTA BIELLA		3		0312.0032.0	ANELLO DI TENUTA GUARNIZIONE D. 32		
22	2500.0100.0	COPERCHIO ESTREMITA' ALBERO		1		8810.1011.9	OR D. 40,95x2,62 NBR SH. 70 3162 - EKL 18	A-C	
23	8721.3801.0	PISTONE COMPLETO		3	38	8810.1012.1	OR D. 44,12x2,62 NBR SH. 70 3175 - EKL 20-22	A-C	3
24	0710.0000.0	SPINA D. 2,5x22,0		3		8810.1012.3	OR D. 48,90x2,62 NBR SH. 70 3193 - EKL 25-30	A-C	
25	0412.0000.0	SPINOTTO D. 18		3		8810.1001.2	OR D. 50,52x1,78 NBR SH. 70 2200 - EKL 32	A-C	
26	0102.0000.0	PARASPRUZZI		3		0622.0004.0	CAMICIA D. 18		
27	1242.0000.0	DISTANZIALE APOGGIO POMPANTE		3		0622.0003.0	CAMICIA D. 20		
28	1242.0001.0	POMPANTE D. 18		3	39	0622.0002.0	CAMICIA D. 25		3
	1242.0002.0	POMPANTE D. 20				0622.0001.0	CAMICIA D. 30		
	1242.0003.0	POMPANTE D. 25				0622.0000.0	CAMICIA D. 32		
	1242.0004.0	POMPANTE D. 30							
	1242.0007.0	POMPANTE D. 32							
29	2500.0006.0	BIELLA COMPLETA		3	40	8810.1021.1	OR D. 37,69x3,53 NBR SH. 70 4150	A-B-C	3
30	0601.0003.0	CORPO POMPA		1	41	0435.0000.0	PROTEZIONE VITE TESTATA		8
	0601.0004.0	CORPO POMPA AZIONAMENTO IDRAULICO		3	42	2080.0424.0	GRUPPO VALVOLA		6
	8810.6100.6	RASCHIATORE D. 18		1	43	0641.0003.0	TESTATA		1
	8810.6100.7	RASCHIATORE D. 20		1	44	0641.0001.0	COLLETTORE		1
	8810.6100.8	RASCHIATORE D. 22		1	45	0212.0001.0	GUIDA VALVOLA		6
	8810.6100.9	RASCHIATORE D. 25		3	46	0902.0000.0	MOLLA VALVOLA		6
	8810.6101.1	RASCHIATORE D. 30			47	0822.0000.0	PIATTELLO VALVOLA		6
	8810.6101.2	RASCHIATORE D. 32			48	8810.1190.0	OR D. 27,50x2,40 NBR SH. 70 152	B-C	6
31	8010.7700.3	INGRASSATORE M10x1		3	49	0812.0000.0	SEDE VALVOLA		6
					50	8810.1011.3	OR D. 22,22x2,62 NBR SH. 70 130		6
					51	8711.3112.3	VITE M12x160 UNI 5931 8,8	B-C	8



**EKLZ - EKLN**

### KIT RICAMBIO – SPARE KIT

<b>A</b>	Kit tenute pompanti – Plunger packing kit	EKLZ/N (D.18)	EKLZ/N (D.20)	EKLZ/N (D.22)	EKLZ/N (D.25)	EKLZ/N (D.30)	EKLZ/N (D.32)
		KIT 1000	KIT 1001	KIT 1002	KIT 1003	KIT 1004	KIT 1005
<b>B</b>	Kit tenute valvole – Valves seals kit	KIT 1106					
<b>C</b>	Kit tenute complete – Complete seals kit	KIT 1018	KIT 1019	KIT 1020	KIT 1021	KIT 1022	KIT 1023

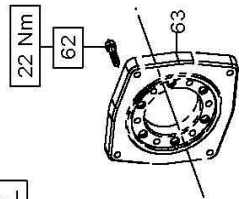


**EKLZ/N18 - EKLZ/N20  
EKLZ/N22 - EKLZ/N25  
EKLZ/N30 - EKLZ/N32**

POS	CODE CODICE	DESCRIPTIONE	DESCRIPTIONE	KIT	NR. PCS.	POS	CODE CODICE	DESCRIPTIONE	KIT	NR. PCS.
1	0400.0013.0	COPERCHIO INFERIORE	SUPPORTO GUARNIZIONE D. 18		1		0223.0078.0			
2	8711.1560.3	VITE M6x16 UNI 5931	SUPPORTO GUARNIZIONE D. 20		17+23		0223.0079.0			
3	8810.1310.0	OR D. 80,00x2,50 NBR SH. 70	SUPPORTO GUARNIZIONE D. 22	C	2	35	0223.0080.0			
4	0101.0001.0	FLANGIA MOTORE IDRAULICO ( TIPO A )	SUPPORTO GUARNIZIONE D. 25		1		0223.0081.0			
	0101.0003.0	FLANGIA MOTORE IDRAULICO ( TIPO B )	SUPPORTO GUARNIZIONE D. 30				0223.0082.0			
5	8711.2560.6	VITE M10x30 UNI 5931	SUPPORTO GUARNIZIONE D. 32		6		0223.0083.0			
6	8810.8001.4	ANELLO RAD. D. 40,0x60,0x10,0	GUARNIZIONE PRESSIONE D. 18	C	2		8810.2000.0		A-C	
7	8111.0100.6	CUSCINETTO	GUARNIZIONE PRESSIONE D. 20		2		8810.2000.1		A-C	
8	0634.0078.0	COPERCHIO CUSCINETTO	GUARNIZIONE PRESSIONE D. 22		1+2	36	8810.2000.3		A-C	
9	8010.5300.2	SPIA LIVELLO OLIO G 1/2"	GUARNIZIONE PRESSIONE D. 25		1		8810.2000.5		A-C	
10	0303.0000.0	RONDELLA D'ALLUMINIO G 3/8"	GUARNIZIONE PRESSIONE D. 30	C	1		8810.2000.6		A-C	
11	8010.5701.1	TAPPO MAGNETICO G 3/8"	GUARNIZIONE PRESSIONE D. 32		1		8810.2001.9		A-C	
12	8010.5300.3	SPIA LIVELLO OLIO G 3/4"	ANELLO DI TENUTA GUARNIZIONE D. 18		1		0312.0038.0			
13	0634.0077.0	COPERCHIO POSTERIORE	ANELLO DI TENUTA GUARNIZIONE D. 20		1		0312.0039.0			
14	0806.0000.0	GUARNIZIONE COPERCHIO POSTERIORE	ANELLO DI TENUTA GUARNIZIONE D. 22	C	1	37	0312.0040.0			
15	8810.1117.3	OR D. 18,00x3,00 NBR SH. 70	ANELLO DI TENUTA GUARNIZIONE D. 25	C	1		0312.0041.0			
16	8010.5400.2	TAPPO G 1/2"	ANELLO DI TENUTA GUARNIZIONE D. 30		1		0312.0042.0			
17	0710.0001.0	LINGUETTA ALBERO	ANELLO DI TENUTA GUARNIZIONE D. 32		1		0312.0043.0			
18	0500.0001.0	ALBERO	OR D. 40,95x2,62 NBR SH. 70 3162 - EKLZ/N 18		1		8810.1011.9		A-C	
19	0350.0015.0	VITE BIELLA	OR D. 44,12x2,62 NBR SH. 70 3175 - EKLZ/N 20-22		6	38	8810.1012.1		A-C	
20	0233.0004.0	BRONZINA TESTA BIELLA	OR D. 48,90x2,62 NBR SH. 70 3193 - EKLZ/N 25-30		3		8810.1012.3		A-C	
21	0404.0001.0	COPERCHIO ESTREMITA' ALBERO	OR D. 50,52x1,78 NBR SH. 70 2200 - EKLZ/N 32		1		8810.1001.2		A-C	
22	2500.0100.0	PISTONE COMPLETO	CAMICIA D. 18	C	3		0622.0038.0			
23	8721.3801.0	SPINA D. 2,5x22,0	CAMICIA D. 20		3		0622.0039.0			
24	0710.0000.0	SPINOTTO D. 18	CAMICIA D. 22		3	39	0622.0040.0			
26	0412.0000.0	PARASPRUZZI	CAMICIA D. 25		3		0622.0041.0			
27	0102.0000.0	DISTANZIALE APPOGGIO POMPANTE	CAMICIA D. 30		3		0622.0042.0			
	1242.0012.0	POMPANTE D. 18	CAMICIA D. 32				0622.0043.0			
	1242.0013.0	POMPANTE D. 20	OR D. 37,69x3,53 NBR SH. 70 4150			40	8810.1021.1		A-B-C	3
28	1242.0014.0	POMPANTE D. 22	PROTEZIONE VITE TESTATA		3	41	0435.0000.0			8
	1242.0015.0	POMPANTE D. 25	GRUPPO VALVOLA - EKLZ			42	2080.0564.0			6
	1242.0016.0	POMPANTE D. 30	GRUPPO VALVOLA - EKLIN			43	2080.0424.0			6
	1242.0017.0	POMPANTE D. 32	TESTATA			44	0641.0003.0			1
29	2500.0006.0	BIELLA COMPLETA	COLLETTORE		3	45	0212.0001.0			6
30	0601.0003.0	CORPO POMPA	GUIDA VALVOLA		1	46	0902.0001.0			6
	0601.0004.0	CORPO POMPA AZIONAMENTO IDRAULICO	MOLLA VALVOLA - EKLZ			47	0902.0000.0			6
	8810.6100.6	RASCHIATORE D. 18	MOLLA VALVOLA - EKLIN	A-C		48	0822.0019.0			6
	8810.6100.7	RASCHIATORE D. 20	PIATTELLO VALVOLA - EKLZ	A-C		49	0812.0056.0			6
	8810.6100.8	RASCHIATORE D. 22	PIATTELLO VALVOLA - EKLIN	A-C	3		8810.1190.0		B-C	6
31	8810.6100.9	RASCHIATORE D. 25	SEDE VALVOLA - EKLZ	A-C			0812.0000.0			6
	8810.6101.1	RASCHIATORE D. 30	SEDE VALVOLA - EKLIN	A-C			8810.1011.3			6
	8810.6101.2	RASCHIATORE D. 32	VITE M12x160 UNI 5931	A-C	3	50	0350.0013.0			8
32	8010.7700.3	INGRASSATORE M10x1		C	3	51				
33	8810.8100.2	ANELLO RAD. D. 38,0x52,0x7,0		C	3					
34	8810.1001.2	OR D. 50,52x1,78 NBR SH. 70 2200		A-C	3					

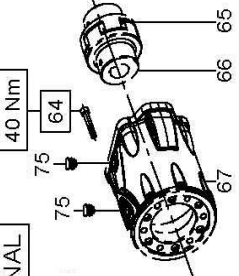
Flangia tipo "A" per azionamenti diretti

OPTIONAL



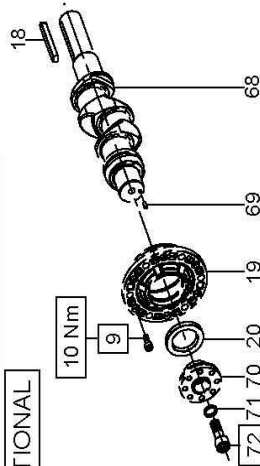
Campana e Giunto per accoppiamenti a motori idraulici SAE B

OPTIONAL



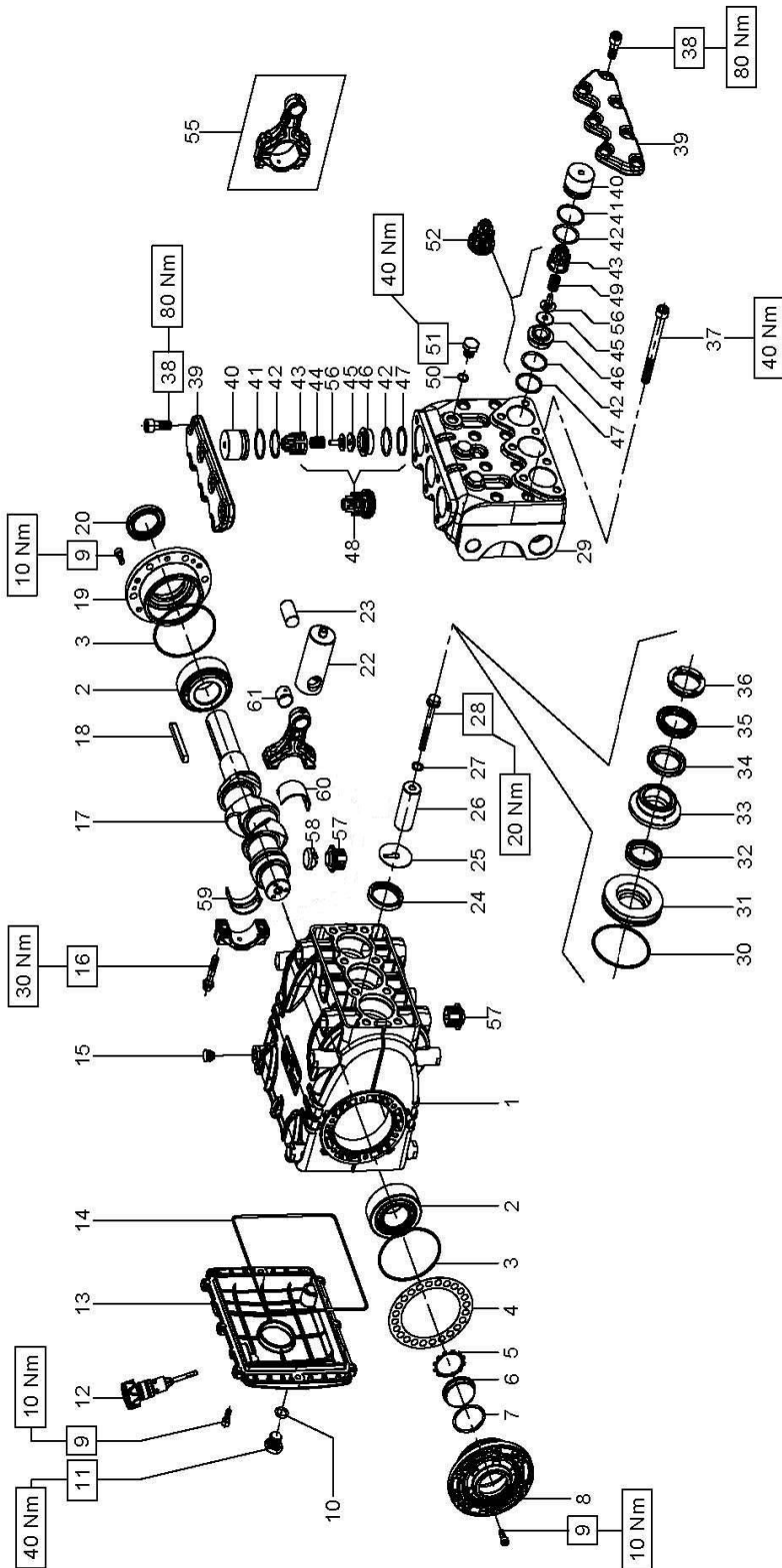
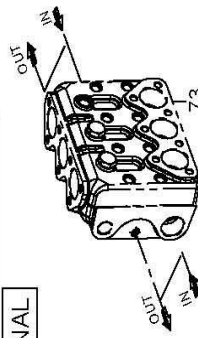
Presi di forza ausiliari su lato opposto azionamento

OPTIONAL



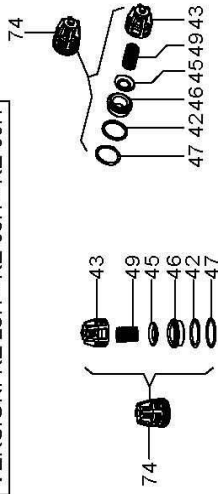
Sistema Flussaggio tenute

OPTIONAL



Lubrificare con grasso al silicone  
OCILIS 250 cod.12001600 i particolari pos.32-pos.34-pos.35

VERSIONI KE 28H - KE 30H - KE 36H

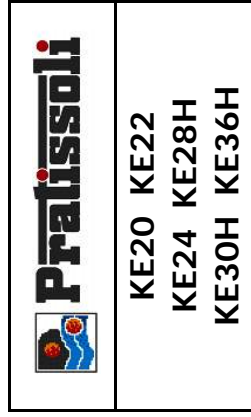


**KE - KEH**

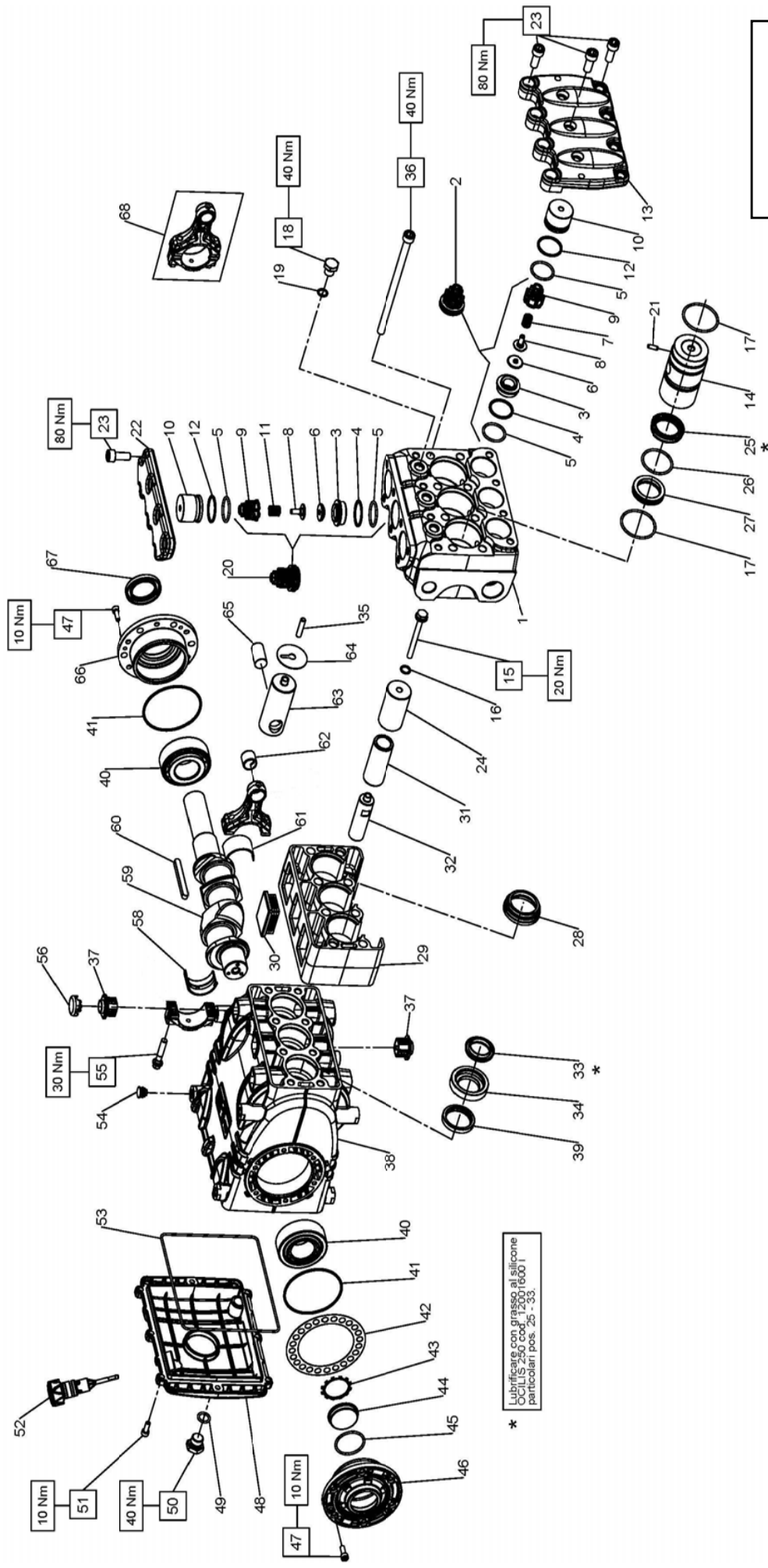
DIS. COD. 70.9500.00

**KIT RICAMBIO – SPARE KIT**

<b>A</b>	Kit tenute pompanti – Plunger packing kit	KE20 (D.20)	KE22 (D.22)	KE24 (D.24)	KE28H (D.28)	KE30H (D.30)	KE36H (D.36)	
<b>B</b>	Kit valvole aspirazione – In valves kit	KIT 2002	KIT 2004	KIT 2006	KIT 2008	KIT 2010	KIT 2133	
<b>C</b>	Kit valvole mandata – Out valves kit	KIT 2000						KIT 2030
<b>D</b>	Kit tenute complete – Complete seals kit	KIT 2003	KIT 2005	KIT 2007	KIT 2009	KIT 2011	KIT 2134	
<b>E</b>	Kit bronzine bielle – Conrod bushing kit	KIT 2156 - 2157 (+0,25) - 2158 (+0,50)						



POS	CODE CODICE	DESCRIPTION DESCRIZIONE	NR. PCS.	KIT	POS	CODE CODICE	DESCRIPTION DESCRIZIONE	NR. PCS.	KIT	DESCRIPTION DESCRIZIONE	CODE CODICE	DESCRIPTION DESCRIZIONE	NR. PCS.	KIT
1	70.0100.22	CARTER POMPA	1		31	70.0802.70	ANELLO DI FONDO D. 24	3			36.2009.66	VALVOLA SFERICA - KE 20-22-24	6	
2	91.8477.00	CUSCINETTO RULLI CON. 33207	2			70.0803.70	ANELLO DI FONDO D. 28				36.2010.76	VALVOLA SFERICA - KE H 28-30-36		
3	90.3915.00	OR D. 80.60x2.62 NBR 70SH 3318	2	D		70.0804.70	ANELLO DI FONDO D. 30				36.2038.66	SEDE VALVOLA ASP./MAND.	6	
4	70.2200.81	SPESSORE DI RASAMENTO 0.1 mm.	-			70.0812.70	ANELLO DI FONDO D. 36				90.5178.00	ANELLO ANTIEST. D. 31x35.5x1.5	D	
5	70.2203.81	SPESSORE DI RASAMENTO 0.25 mm.				90.2688.00	ANELLO TEN. ALT. D. 20x28x5.5 LP		A-D		36.7134.01	GR. VALV. MAND. - KE 20-22-24	C	
6	90.0756.00	ANELLO SEEGER D. 45 (ZJ45)	1	D		90.2713.00	ANELLO TEN. ALT. D. 22x30x5.5 LP		A-D		94.7397.00	MOLLA Dm. 11,4x20	3	
7	70.2118.01	SPIA LIVELLO OLIO	1		32	90.2737.00	ANELLO TEN. ALT. D. 24x32x5.5 LP		A-D		94.7450.00	MOLLA Dm. 16x27,5	6	
8	90.3877.00	OR D. 39.34x2.62 NBR 70SH	1	D		90.2750.00	ANELLO TEN. ALT. D. 28x36x5.5 LP		A-D		90.3585.00	OR D. 10.82x1.78 NBR 90SH - KE 20-22-24 KE H28-30	D	
9	70.1501.22	COPERCHIO CUSCINETTO LATO SPIA	1			90.2760.00	ANELLO TEN. ALT. D. 30x38x5.5 LP		A-D		98.2033.00	OR D. 13.95x2.62 NBR 90SH - KE H 36	D	
10	99.1854.00	VITE M06X16 5931 8.8 ZINC	20			90.2798.00	ANELLO TEN. ALT. D. 36x44x5.5 LP		A-D		98.2047.00	TAPPO G3/8"x13 NICKEL - KE H 36	D	
11	90.3833.00	OR D. 13.95x2.62 NBR 70SH	1	D		70.2160.70	ANELLO INTERMEDIO D. 20				98.2099.00	TAPPO G3/8"x13 NICKEL - KE H 36	3	
12	98.2110.50	TAPPO G3/8x13 TE22 ZINC.	1			70.2161.70	ANELLO INTERMEDIO D. 22				36.7133.01	GR. VALV. ASP. - KE 20-22-24	B	
13	98.2115.00	TAPPO CON ASTA D. 21.5x70	1		33	70.2162.70	ANELLO INTERMEDIO D. 24				70.0305.01	BIELLA COMPLETA	3	
14	70.1600.22	COPERCHIO CARTER	1			70.2163.70	ANELLO INTERMEDIO D. 28				36.2101.51	GUIDA INTERNA PER VALVOLA	6	
15	90.3942.00	OR D. 190.17x2.62 NBR 70SH	1	D		70.2164.70	ANELLO INTERMEDIO D. 30				70.2225.51	TAPPO CARTER	6	
16	98.2005.00	TAPPO PER FORO D. 15	5			70.2224.70	ANELLO INTERMEDIO D. 36				71.2259.51	CAPPUCCIO TAPPO CARTER	3	
17	99.3123.00	VITE SERRAGGIO BIELLA M8x1x42	6			90.2704.00	ANELLO "RESTOP" 20x35x5/2		A-D		90.9220.00	SEMIBOCC. TESTA BIELLA - SUP.	E	
18	70.0200.35	ALBERGO A GOMITI C.23	1			90.2730.00	ANELLO "RESTOP" 22x35x5/2		A-D		90.9221.00	SEMIBOCC. TESTA BIELLA S. +0.25	E	
19	91.4900.00	LINGUETTA 8H9x7x70 UNI 6604/A	1		34	90.2743.00	ANELLO "RESTOP" 24x35x5/2,2		A-D		90.9222.00	SEMIBOCC. TESTA BIELLA S. +0.50	E	
20	70.1500.22	COPERCHIO CUSCINETTO LATO PTO	1			90.2755.00	ANELLO "RESTOP" 28x45x8/5/4		A-D		90.9223.00	SEMIBOCC. TESTA BIELLA - INF.	E	
21	90.1668.00	ANELLO RAD. D. 35x52x7 VITON	1	D		90.2774.00	ANELLO "RESTOP" 30x45x8/4,5		A-D		90.9224.00	SEMIBOCC. TESTA BIELLA I. +0.25	E	
22	70.0500.15	GUIDA PISTONE	3			90.2818.00	ANELLO "RESTOP" 36x48x6/3		A-D		90.9225.00	SEMIBOCC. TESTA BIELLA I. +0.50	E	
23	97.7420.00	SPINOTTO D. 18x36	3			90.2705.00	ANELLO TEN. ALT. 20x35x7,5/4,5 HP		A-D		90.9100.00	BOCCOLA PIEDE BIELLA	3	
24	90.1677.00	ANELLO RAD. D. 36x47x6/7,5	3	D		90.2725.00	ANELLO TEN. ALT. 22x35x7/4,5 HP		A-D		36.7143.01	GR. VALV. ASP./MAND. - KE H 28-30-36	B-C	
25	96.7099.00	ROSETTA D. 10x45x1	3		35	90.2745.00	ANELLO TEN. ALT. 24x35x6/4 HP		A-D		<b>CON FLANGIA "A" - WITH DIRECT DRIVE FLANGE</b>			
26	70.0400.09	PISTONE D. 20x62				90.2758.00	ANELLO TEN. ALT. 28x45x8/5/5 P		A-D		99.3084.00	VITE M08X30 5931 8.8 ZINC	6	
	70.0401.09	PISTONE D. 22x62				90.2770.00	ANELLO TEN. ALT. 30x45x7,5/4,5 HP		A-D		10.0673.20	FLANGIA MOT. IDRAULICO TIPO A	1	
	70.0402.09	PISTONE D. 24x62				90.2820.00	ANELLO TEN. ALT. 36x48x6/3,5 HP		A-D		<b>MOTORE IDR. SAE-B - SAE-B HYDR. MOTOR DRIVE</b>			
	70.0403.09	PISTONE D. 28x62				70.1000.51	ANELLO DI TESTA PISTONE D. 20		D		98.2060.00	TAPPO PER FORO D. 15	2	
	70.0404.09	PISTONE D. 30x62				70.1001.51	ANELLO DI TESTA PISTONE D.22		D		99.3136.00	VITE M08X45 5931 12.9 G321	6	
	70.0405.09	PISTONE D. 36x62				70.1002.51	ANELLO DI TESTA PISTONE D. 24		D		10.0755.47	ELEMENTO ELASTICO GIUNTO DI. 46	1	
27	90.3584.00	OR D. 10.82x1.78 NBR 90SH 2043	3	D		70.1003.51	ANELLO DI TESTA PISTONE D.28		D		10.7430.01	GIUNTO ELASTICO D. 30x25.4	1	
28	70.2241.36	VITE FISSAGGIO PISTONE	3			70.1004.51	ANELLO DI TESTA PISTONE D. 30		D		10.0752.20	FLANGIA MOT. IDR. SAE-B	1	
	70.1200.36	TESTATA PER PISTONE D. 20				71.1002.51	ANELLO DI TESTA PISTONE D.36		D		<b>PDF AUSILIARIA - AUXILIARY PTO</b>			
	70.1230.36	TESTATA PER PISTONE D. 20 - NPT				99.3816.00	VITE M10X110 5931 8.8 ZINC	8			99.1854.00	VITE M06X16 5931 8.8 ZINC	6	
	70.1201.36	TESTATA PER PISTONE D. 22-24				99.3671.00	VITE M10X25 5931 12.9 G321A+M	14			91.4900.00	LINGUETTA 8H9x7x70 UNI 6604/A	1	
	70.1231.36	TESTATA PER PISTONE D. 22-24 - NPT				70.2100.36	COPERCHIO VALVOLE	2			70.1500.22	COPERCHIO CUSCINETTO LATO PTO	1	
29	70.1249.36	TESTATA PER PISTONE D. 28-30	1			70.2115.70	TAPPO VALVOLE ASP./MAND. - KE 20-22-24				90.1668.00	ANELLO RAD. D. 35x52x7 VITON	1	
	70.1250.36	TESTATA PER PISTONE D. 28-30 - NPT				70.2116.70	TAPPO VALVOLE ASP./MAND. - KE H 28-30-36				70.0205.35	ALBERGO A GOMITI C.23 D.PTO	1	
	70.1247.36	TESTATA PER PISTONE D. 36				90.5180.00	ANELLO ANTIEST. D. 32.4x36.5x1.5		D		97.6152.00	SPINA D. 5x10	1	
	70.1248.36	TESTATA PER PISTONE D. 36 - NPT				90.3865.00	OR D. 29.82x2.62 NBR 70SH		D		70.2234.54	DISPOSITIVO DOPPIA PTO S.70	1	
30	90.3626.00	OR D. 50.52x1.78 NBR 70SH	3	A-D		36.2097.51	GUIDA VALVOLA ASP./MAND. - KE 20-22-24				96.7160.00	ROSETTA D. 12X18X1 DIN988	1	
	70.0800.70	ANELLO DI FONDO D. 20				36.2047.05	GUIDA VALVOLA ASP./MAND. - KE H 28-30-36				99.4295.00	VITE M12X35 5931 12.9 G321	1	
31	70.0801.70	ANELLO DI FONDO D. 22	3			94.7401.00	MOLLA Dm. 12x17 - KE 20-22-24	3			<b>CON SISTEMA FLUSHING - FLUSHING SYSTEM</b>			
											70.1251.36	TESTATA D. 28-30 - FLUSHING	1	



\*  
Lubrificate con grasso al silicone  
OCILIS 250 cod. 12001600 l  
particolari pos. 25 - 33.

**KEM**

DIS. COD. 70.9512.00



**KIT RICAMBIO – SPARE KIT**

		<b>KEM36 (D.36)</b>
<b>A</b>	Kit tenute pompanti – Plunger packing kit	KIT 2176
<b>B</b>	Kit valvole d'aspirazione – Inlet valves kit	KIT 2178
<b>C</b>	Kit valvole di mandata – Outlet valves kit	KIT 2179
<b>D</b>	Kit tenute complete – Complete seals kit	KIT 2177
<b>E</b>	Kit bronzine bielle – Conrod bushing kit	KIT 2156 (STD) - 2157 (+0,25) - 2158 (+0,50)

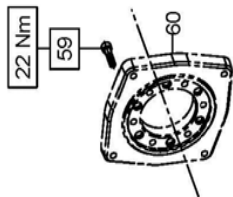


**KEM36**

POS	CODE CODICE	DESCRIPTIONE	DESCRIPTIONE	POS	CODE CODICE	DESCRIPTIONE	KIT	NR. PCS.	NR. PCS.
1	70.1245.36	TESTATA PER PISTONE D. 36		37	70.2225.51	TAPPO CARTER		1	6
2	70.1246.36	TESTATA PER PISTONE D. 36 - NPT		38	70.0100.22	CARTER POMPA		3	1
3	36.7190.01	GRUPPO VALVOLA D'ASPIRAZIONE		39	90.1677.00	ANELLO RAD. D. 36x47x7	D	6	3
4	36.2106.56	SEDE VALVOLA		40	91.8477.00	CUSCINETTO A RULLI CONICI 33207/Q		6	2
5	90.5178.00	ANELLO ANTIEST. D. 31x35,5x1,5		41	90.3915.00	OR D. 80.6x2,62 NBR SH. 70 3318	D	12	2
6	90.3865.00	OR D. 29,82x2,62 NBR SH. 70 3118		42	70.2200.81	SPESORE 0,1 mm.		6	-
7	36.2107.56	VALVOLA SFERICA		43	70.2203.81	SPESORE 0,25 mm.		3	1
8	94.7397.00	MOLLA Dm. 11,4x20		44	90.0756.00	ANELLO SEEGER D. 45	D	6	1
9	36.2101.51	GUIDA INTERNA VALVOLA		45	70.2118.01	SPIA LIVELLO OLIO		6	1
10	36.2097.51	GUIDA VALVOLA		46	90.3877.00	OR D. 39,34x2,62 NBR SH. 70 3156	D	6	1
11	94.7401.00	TAPPO VALVOLE		47	90.1854.00	COPERCHIO LATERALE LATO SPIA		3	1
12	90.5180.00	MOLLA Dm. 12x17		48	70.1600.22	VITE M6x16 UNI 5931		6	12
13	70.2228.36	ANELLO ANTIEST. D. 32,4x36,5x1,5		49	90.3833.00	COPERCHIO POSTERIORE		1	1
14	70.2230.66	COPERCHIO FRONTALE TESTATA		50	98.2100.50	TAPPO G3/8"x13 TE22 - ZINC.	D	3	1
15	70.2241.36	BOCCOLA PORTA GUARNIZIONE		51	99.1854.00	TAPPO M6x16 UNI 5931		3	8
16	90.3584.00	VITE FISSAGGIO PISTONE		52	98.2115.00	TAPPO CON ASTA		6	1
17	90.3889.00	OR D. 10,82x1,78 NBR SH 90 2043		53	90.3942.00	OR D. 190,17x2,62 NBR SH. 70 3750	D	3	5
18	98.2047.00	OR D. 48,89x2,62 NBR SH 70 3193		54	98.2005.00	TAPPO PER FORO D. 15		3	6
19	90.3585.00	TAPPO G 1/4"x13 – NICKEL		55	99.3123.00	VITE SERRAGGIO BIELLA		3	3
20	36.7191.01	OR D. 10,82x1,78 NBR SH. 70 2043		56	71.2259.51	CAPPO TAPPO CARTER		3	3
21	97.6741.00	GRUPPO VALVOLA DI MANDATA		58	90.9220.00	SEMIBOCCOLA TESTA BIELLA - SUP.	E	1	3
22	70.2100.36	SPINA ELASTICA D. 5x16 – INOX		59	90.9222.00	SEMIBOCCOLA TESTA BIELLA +0,25 - SUP.	E	18	3
23	99.3671.00	COPERCHIO VALVOLE		60	70.0200.35	SEMIBOCCOLA TESTA BIELLA +0,50 - SUP.		3	1
24	70.0405.09	VITE M10x25 UNI 5931		61	91.4900.00	ALBERO A GOMITI C.23		3	1
25	90.2824.00	PISTONE D. 36x62		62	90.9223.00	LINGUETTA 8x7x70 UNI 6604		3	1
26	90.3880.00	ANELLO TEN. ALT. D. 36x48x8,4 HP		63	90.9224.00	SEMIBOCCOLA TESTA BIELLA - INF.	E	3	3
27	70.2231.70	ANELLO GUIDA PISTONE		64	90.9225.00	SEMIBOCCOLA TESTA BIELLA +0,25 - INF.	E	3	3
28	70.2233.56	ANELLO CENTRAGGIO TESTATA		65	90.9225.00	SEMIBOCCOLA TESTA BIELLA +0,50 - INF.	E	3	3
29	70.2227.22	ANELLO CENTRAGGIO TESTATA		66	90.9100.00	BOCCOLA PIEDE BIELLA		1	1
30	98.2436.00	DISTANZIALE TESTATA		67	70.0500.15	GUIDA PISTONE		3	3
31	76.0400.56	TAPPO 47x37x12,5		68	96.7099.00	ROSETTA D. 10x45x1		3	3
32	70.2229.66	PISTONE D. 30x70		69	97.7420.00	SPINOTTO D. 18x36		3	3
33	90.2768.00	DISTANZIALE PISTONE		70	70.1500.22	COPERCHIO LATERALE LATO PTO		3	1
34	70.2232.70	ANELLO RASCHIATORE D. 30x43x8,5		71	90.1668.00	ANELLO RAD. D. 35x52x7		3	1
35	95.8220.00	SUPPORTO RASCHIATORE		72	70.0305.01	BIELLA - COMPLETA	D	3	3
36	99.3860.00	VITE PRIGIONERA M7x32		73				8	
		VITE M10x180 UNI 5931							

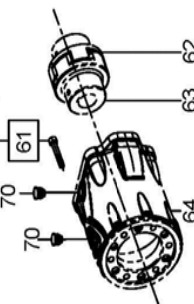
Flangia tipo "A" per azionamenti diretti

OPTIONAL



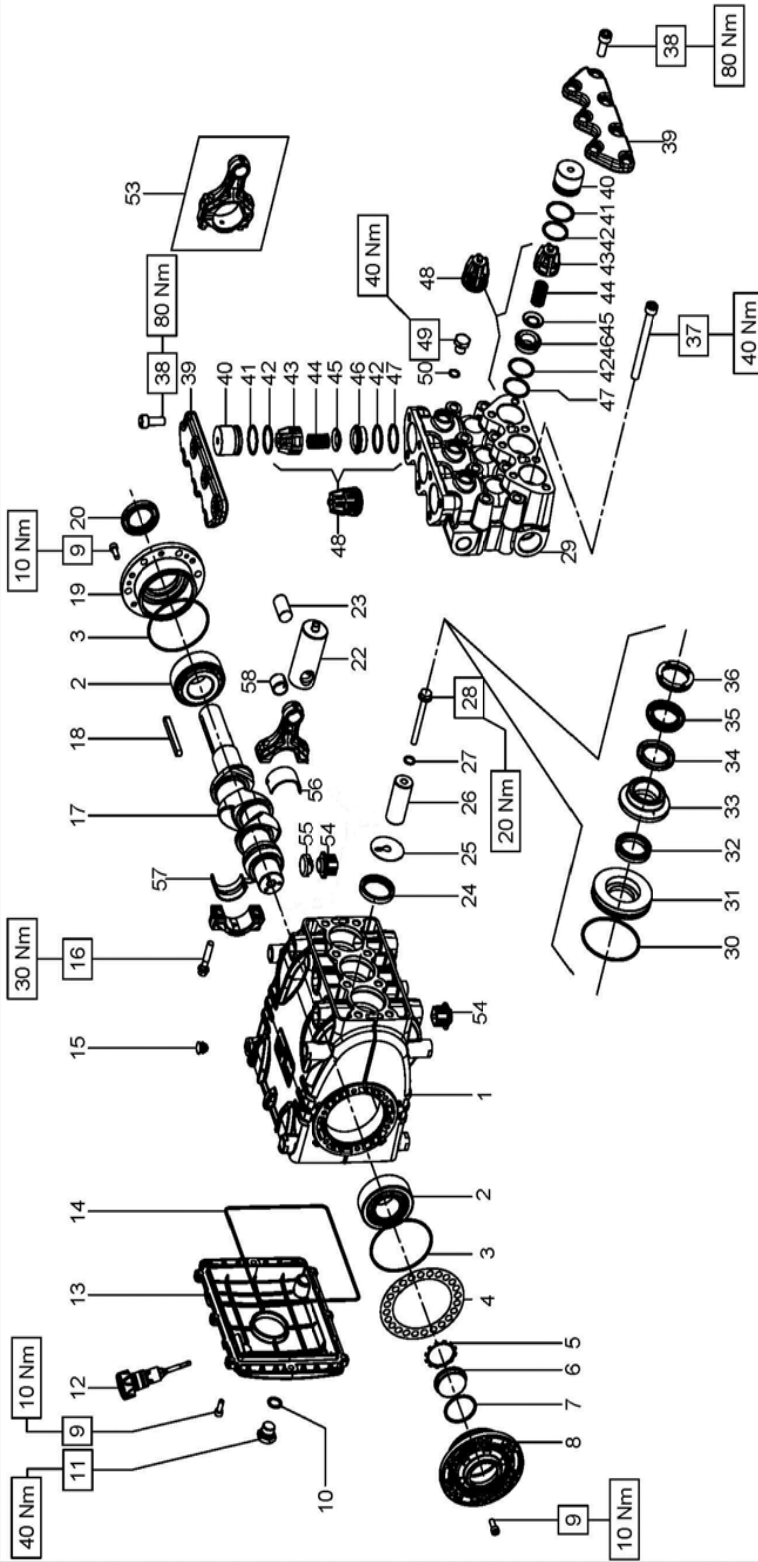
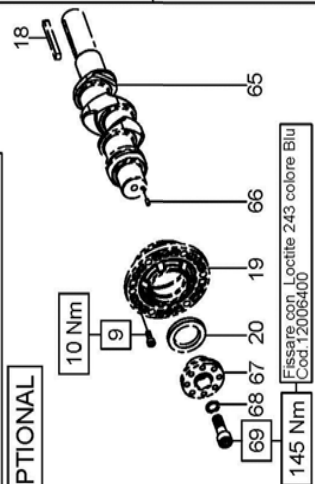
Campana e Giunto per accoppiamenti a motori idraulici SAE B

OPTIONAL



Presca di forza ausiliare su lato opposto azionamento

OPTIONAL



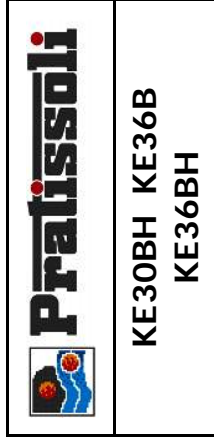
Lubrificare con grasso al silicone  
OCILIS 250 cod. 12001600 i particolari pos. 32-pos.34-pos.35

**KEB**

DIS. COD. 70.9511.00

**KIT RICAMBIO – SPARE KIT**

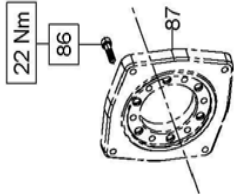
<b>A</b>	Kit tenute pompanti – Plunger packing kit	W12070H KE30BH (D.30)	KE36B (D.36)	W100100H KE36BH (D.36)
<b>B</b>	Kit valvole aspirazione/mandata – In/Out valves kit	KIT 2010	KIT 2133	KIT 2133
<b>D</b>	Kit tenute complete – Complete seals kit	KIT 2011	KIT 2134	KIT 2134
<b>E</b>	Kit bronzine bielle – Conrod bushing kit	KIT 2156 (STD) - 2157 (+0,25) - 2158 (+0,50)		



POS	CODE CODICE	DESCRIPTIONE DESCRIZIONE	NR. PCS.	KIT	POS	CODE CODICE	DESCRIPTIONE DESCRIZIONE	NR. PCS.	KIT	DESCRIPTIONE DESCRIZIONE	CODE CODICE	DESCRIPTIONE DESCRIZIONE	NR. PCS.	KIT
1	70.0100.22	CARTER POMPA	1		30	90.3626.00	OR D. 50.52x1.78 NBR SH. 70 2200				70.2225.51	TAPPO CARTER	6	
2	91.8477.00	CUSCINETTO RULLI CON. 33207	2	D	31	70.0804.70	ANELLO DI FONDO D.30 - KEB		A-D		71.2259.51	CAPPUCCIO TAPPO CARTER	3	
3	90.3915.00	OR D. 80.60x2.62 NBR SH. 70 3318	2			70.0812.70	ANELLO DI FONDO D.36 - KEB				90.9220.00	SEMIBOCC. TESTA BIELLA - SUP.	E	
4	70.2200.81	SPESSORE DI RASAMENTO 0.1 MM	-		32	90.2760.00	ANELLO TEN. ALT. D. 30x38x5,5 LP		A-D		90.9221.00	SEMIBOCC. TESTA BIELLA S.+0.25	E	
5	70.2203.81	SPESSORE DI RASAMENTO 0.25 MM				90.2798.00	ANELLO TEN. ALT. D. 36x44x5,5 LP		A-D		90.9222.00	SEMIBOCC. TESTA BIELLA S.+0.50	E	
6	90.0756.00	ANELLO SEEGER D. 45	1	D	33	70.2164.70	ANELLO INTERMEDIO D. 30				90.9223.00	SEMIBOCC. TESTA BIELLA - INF.	E	
7	70.2118.01	SPIA LIVELLO OLIO	1	D		70.2224.70	ANELLO INTERMEDIO D. 36				90.9224.00	SEMIBOCC. TESTA BIELLA I.+0.25	E	
8	90.3877.00	OR D. 39.34x2.62 NBR SH. 70 3156	1	D	34	90.2774.00	ANELLO "RESTOP" 30x45x8/4,5		A-D		90.9225.00	SEMIBOCC. TESTA BIELLA I.+0.50	E	
9	70.1501.22	COPERCHIO CUSCINETTO LATO SPIA	1	D		90.2818.00	ANELLO "RESTOP" 36x48x6/3		A-D		90.9100.00	BOCCOLA PIEDE BIELLA	3	
10	99.1854.00	VITE M6X16 UNI 5931 8.8 ZINC.	20		35	90.2770.00	ANELLO TEN. ALT. 30x45x7/4,5 HP		A-D		<b>CON FLANGIA "A" – WITH DIRECT DRIVE FLANGE</b>			
11	90.3833.00	OR D. 13.95x2.62 NBR SH. 70 3056	1	D		90.2820.00	ANELLO TEN. ALT. 36x48x6/3,5 HP		A-D		99.3084.00	VITE M8X30 UNI 5931 8.8 ZINC.	6	
12	98.2100.50	TAPPO G 3/8"X13 TE22 ZINC.	1		36	70.1004.51	ANELLO DI TESTA PISTONE D. 30				10.0673.20	FLANGIA MOT. IDRAULICO TIPO A	1	
13	98.2115.00	TAPPO CON ASTA D. 21.5x70	1			71.1002.51	ANELLO DI TESTA PISTONE D. 36				<b>MOTORE IDR. SAE-B – SAE-B HYDR. MOTOR DRIVE</b>			
14	70.1600.22	COPERCHIO CARTER	1	D	37	99.3816.00	VITE M10X110 UNI 5931 8.8 ZINC.				98.2060.00	TAPPO PER FORO D. 15	2	
15	90.3942.00	OR D. 190.17x2.62 FPM SH. 70 3068	1	D	38	99.3671.00	VITE M10X25 UNI 5931 12.9 G321A+M				99.3136.00	VITE M8X45 UNI 5931 12.9 G321	6	
16	98.2005.00	TAPPO PER FORO D. 15	5		39	70.2219.41	COPERCHIO VALVOLE - KE30BH - KE36B				10.0755.47	ELEMENTO ELASTICO GIUNTO DI. 46	1	
17	99.3123.00	VITE SERRAGGIO BIELLA M8x1x42	6			70.2223.41	COPERCHIO VALVOLE - NICKEL - KE36BH				10.7430.01	GIUNTO ELASTICO D. 30x25.4	1	
18	70.0200.35	ALBERO A GOMITI C.23	1	D	40	70.2116.70	TAPPO VALVOLE ASP./MANDATA				10.0752.20	FLANGIA MOT. IDR. SAE-B	1	
19	91.4900.00	LINGUETTA 8x7x70 UNI 6604	1	D	41	90.5180.00	ANELLO ANTTEST. D. 32.4x36.5x1.5		D		<b>PDF AUSILIARIA – AUXILIARY PTO</b>			
20	70.1500.22	COPERCHIO CUSCINETTO LATO PTO	1	D	42	90.3865.00	OR D. 29.82x2.62 NBR SH. 70 3118		D		99.1854.00	VITE M6X16 UNI 5931 8.8 ZINC.	6	
21	90.1668.00	ANELLO RAD. D. 35x52x7 VITON	1	D	43	36.2047.05	GUIDA VALVOLA ASP./MANDATA				91.4900.00	LINGUETTA 8x7x70 UNI 6604	1	
22	70.0500.15	GUIDA PISTONE	3		44	94.7450.00	MOLLA Dm. 16x27,5 INOX				70.1500.22	COPERCHIO CUSCINETTO LATO PTO	1	
23	97.7420.00	SPINOTTO D. 18x36	3		45	36.2010.76	VALVOLA SFERICA				90.1668.00	ANELLO RAD. D. 35x52x7 VITON	1	
24	90.1677.00	ANELLO RAD. D. 36x47x6/7.5	3	D	46	36.2048.66	SEDE VALVOLA ASP./MANDATA		D		70.0205.35	ALBERO A GOMITI C.23 D.PTO	1	
25	96.7099.00	ROSETTA D. 10x45x1	3	D	47	90.5178.00	ANELLO ANTTEST. D. 31x35.5x1.5		D		97.6152.00	SPINA D. 5x10	1	
26	70.0404.09	PISTONE D. 30x62	3		48	36.7143.01	GRUPPO VALVOLA ASP./MANDATA		B		70.2234.54	DISPOSITIVO DOPPIA PTO S.70	1	
27	70.0405.09	PISTONE D. 36x62	3		49	98.2100.00	TAPPO G 3/8"X13 - KE36B				96.7160.00	ROSETTA D. 12X18X1 DIN988	1	
28	70.2241.36	VITE FISSAGGIO PISTONE	3	D		98.2099.00	TAPPO G 3/8"X13 NICKEL - KE36BH				99.4295.00	VITE M12X35 UNI 5931 12.9 G321	1	
29	70.1239.41	TESTATA PER PISTONE D. 30	1	D	50	98.2043.00	TAPPO G 1/4"X13 - KE30BH		D		<b>BIELLA COMPLETA</b>			
	70.1244.41	TESTATA PER PISTONE D. 36 - KE36B		D		90.3585.00	OR D. 10.82x1.78 NBR SH. 70 2043 - KE30BH							
	70.1241.41	TESTATA PER PISTONE D. 36 - KE36BH		D	53	90.3833.00	OR D. 13.95x2.62 NBR SH. 70 3056 - KE36B - KE36BH							
						70.0305.01	BIELLA COMPLETA							

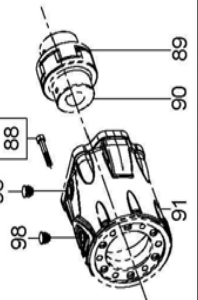
Flangia tipo "A" per azionamenti diretti

OPTIONAL



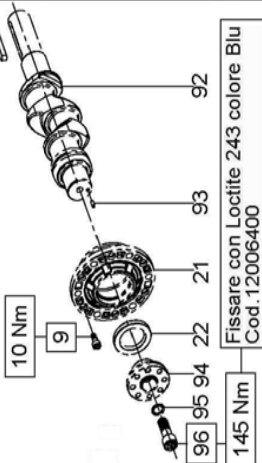
Campana e Giunto per accoppiamenti a motori idraulici SAE C

OPTIONAL



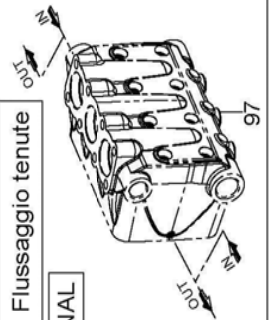
Presca di forza ausiliare su lato opposto azionamento

OPTIONAL



Sistema Flussaggio tenute

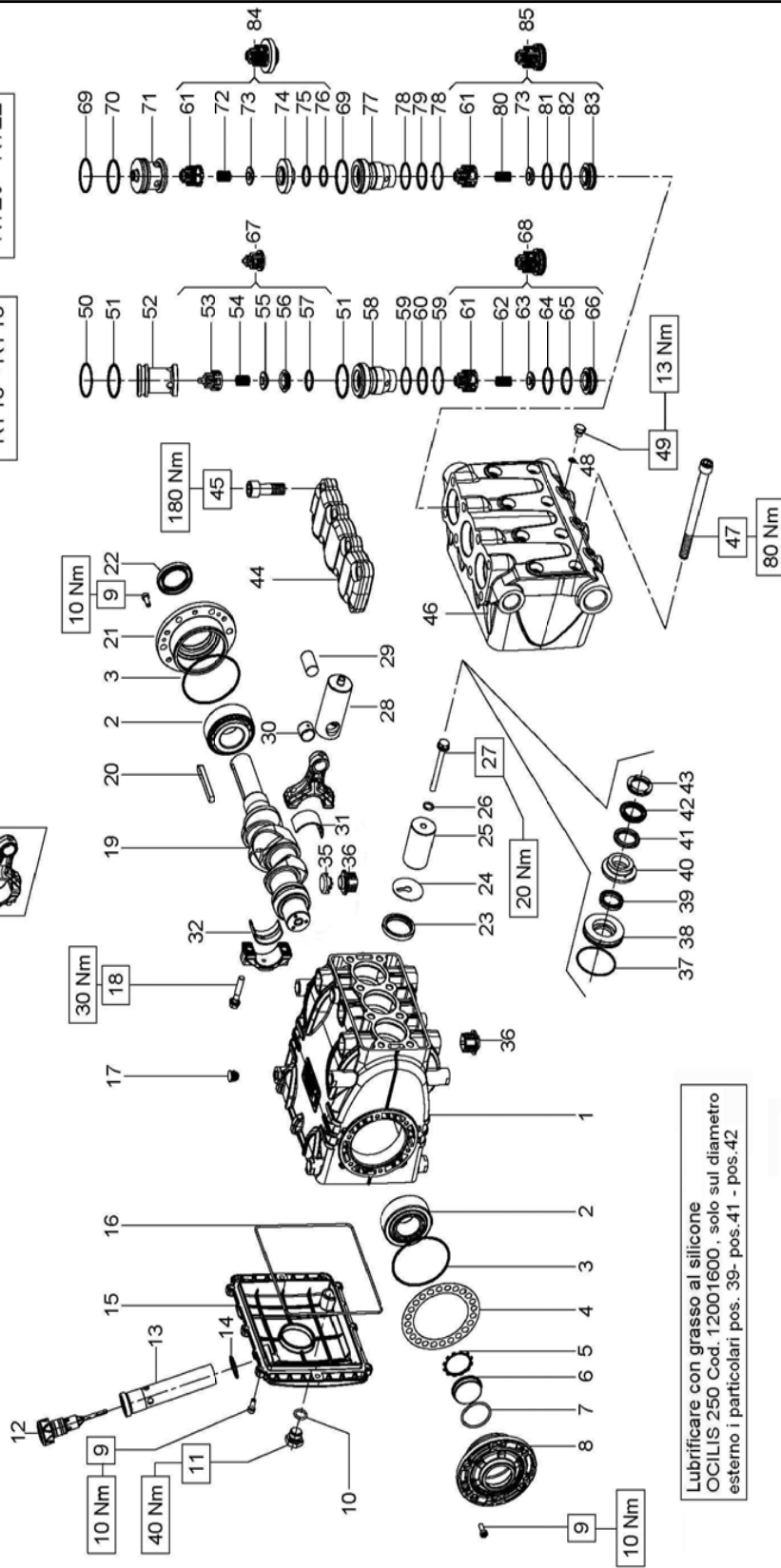
OPTIONAL



34

KT20 - KT22

KT16 - KT18

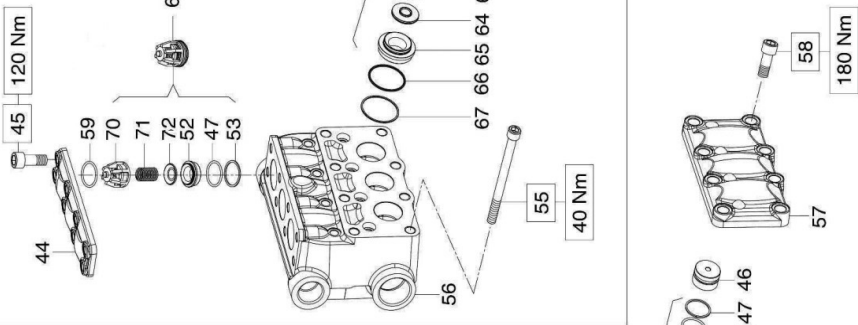


KT - HP

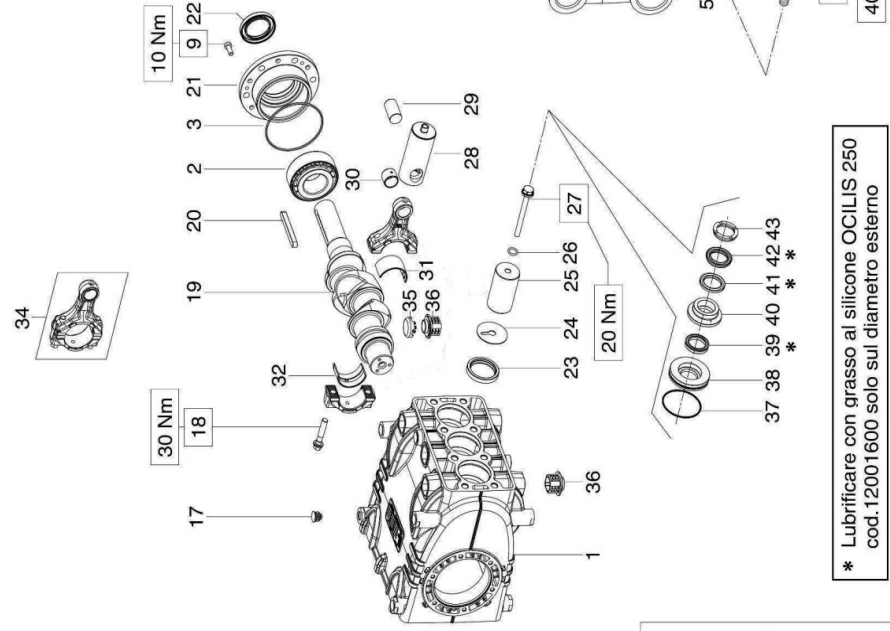
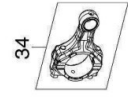
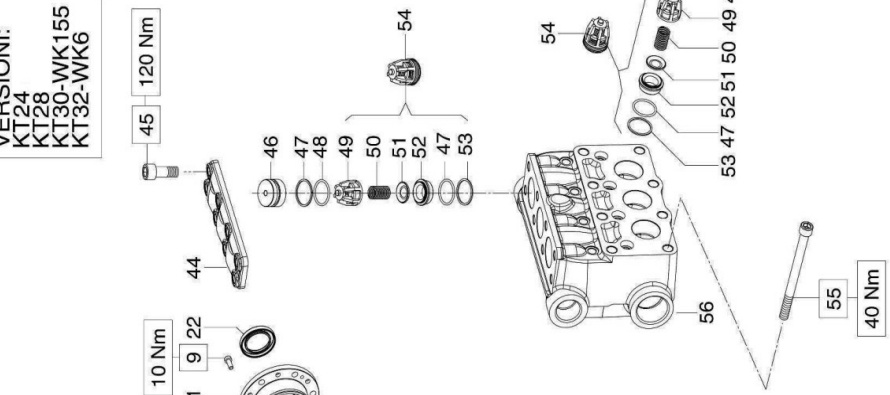
DIS. COD. 70.9513.00



VERSIONI:  
KT 36-WK8  
KT 40



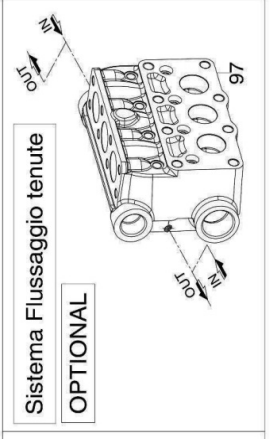
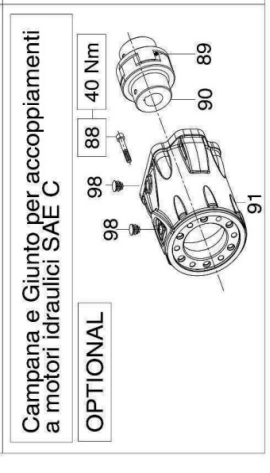
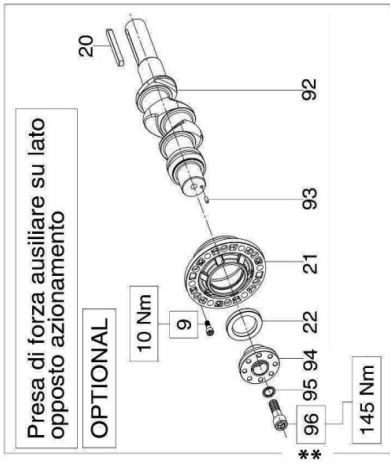
VERSIONI:  
KT24  
KT28  
KT30-WK155  
KT32-WK6



\* Lubrificare con grasso al silicone OCILIS 250 cod.12001600 solo sul diametro esterno

\*\* Fissare con Loctite 243 colore Blu Cod.12006400

\*\*\* Determinare tipo e q.tà secondo istruzione cod. 31536800.

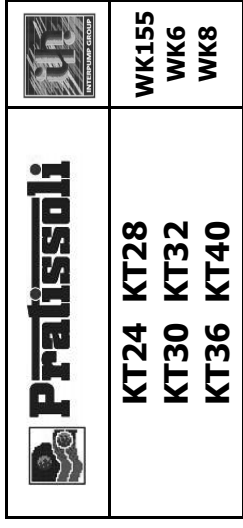


**KT - LP**

**DIS. COD. 70.9514.00**

### KIT RICAMBIO – SPARE KIT

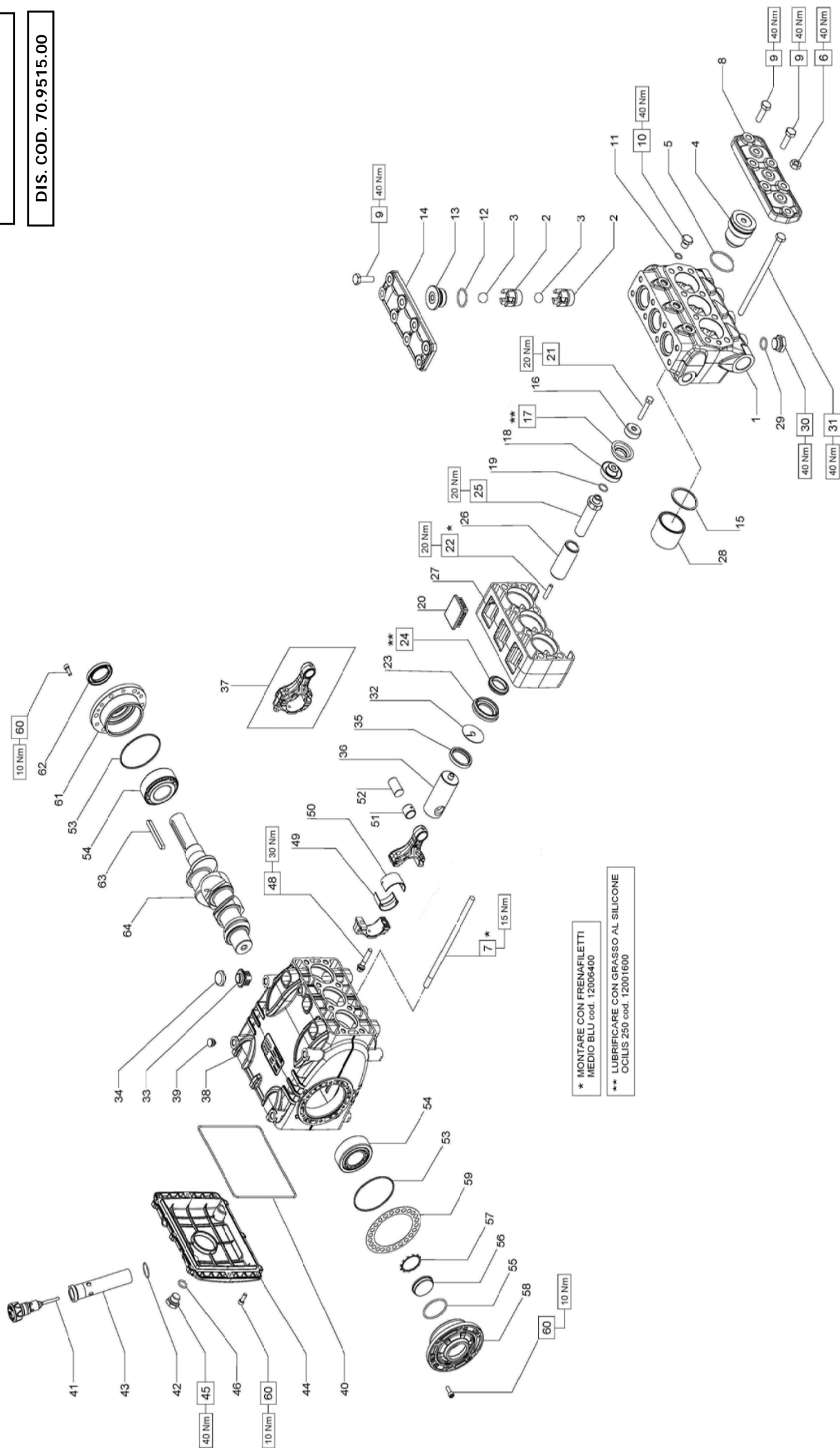
<b>A</b>	Kit tenute pompanti – Plunger packing kit	KT24 (D.24)	KT28 (D.28)	KT30 WK155 (D.30)	KT32 WK6 (D.32)	KT36 WK8 (D.36)	KT40 (D.40)
<b>B</b>	Kit valvole aspirazione – In valves kit	KIT 2006	KIT 2008	KIT 2010	KIT 2248	KIT 2133	KIT 2249
		KIT 2246					
<b>C</b>	Kit valvole mandata – Out valves kit	KIT 2250	KIT 2251	KIT 2252	KIT 2253	KIT 2254	KIT 2255
<b>D</b>	Kit tenute complete – Complete seals kit	KIT 2156 (STD.) – 2157 (+0,25) – 2158 (+0,50)					
<b>E</b>	Kit bronzine bielle – Conrod bushing kit	KIT 2247					
		KIT 2259					



POS	CODE CODICE	DESCRIPTION DESCRIZIONE	KIT	NR. PCS.	POS	CODE CODICE	DESCRIPTION DESCRIZIONE	KIT	NR. PCS.
1	70.0100.22	CARTER POMPA		1	55	99.3816.00	VITE M10x110 UNI 5931 8.8 ZINC.		8
2	91.8477.00			2		70.1264.15	TESTATA PER PISTONE D. 24		
3	90.3915.00	OR D. 80.60x2,62 NBR 7 OSH 3318	D	2		70.1265.15	TESTATA PER PISTONE D. 28-30		
4	70.2200.81	SPessore di rasamento 0.1 mm		1		70.1266.15	TESTATA PER PISTONE D. 32		
	70.2203.81	SPessore di rasamento 0.25 mm		1		70.1261.15	TESTATA PER PISTONE D. 36		
5	90.0756.00	ANELLO SEEGER D. 45	D	1	56	70.1262.15	TESTATA PER PISTONE D. 40		1
6	70.2118.01	SPIA LIVELLO OLIO		1		70.1267.15	TESTATA PER PISTONE D. 24 - NPT		
7	90.3877.00	OR D. 39.34x2,62 NBR 70 SH	D	1		70.1268.15	TESTATA PER PISTONE D. 28-30 - NPT		
8	70.1501.22	COPECCHIO CUSCINETTO LATO SPIA		1		70.1269.15	TESTATA PER PISTONE D. 32 - NPT		
9	99.1854.00	VITE M06x16 5931 8.8 ZINC	D	20		70.1270.15	TESTATA PER PISTONE D. 36 - NPT		
10	90.3833.00	OR D. 13.95x2,62 NBR 70 SH 3056		1		70.1271.15	TESTATA PER PISTONE D. 40 - NPT		
11	98.2100.50	TAPPO G 3/8"x13 TE22 - ZINC.		1		70.2250.15	COPERCHIO VALVOLE D'ASPIRAZIONE		1
12	98.2115.00	TAPPO CON ASTA D. 21.5x70		1		99.4850.00	VITE M14x40 UNI 4762		8
13	72.2106.95	TUBO PER ASTA LIVELLO OLIO		1		90.3885.50	OR D. 45,69x2,62 NBR SH. 70 3181	D	3
14	90.3604.00	OR D. 25,12x1,78 NBR 70 SH 2100	D	1	40	90.3894.00	OR D. 53,65x2,62 NBR SH. 70 3212	D	3
15	70.1606.22	COPECCHIO POSTERIORE CARTER		1		36.2045.05	GUIDA VALVOLA ASPIRAZIONE		3
16	90.3942.00	OR D. 190.17x2,62 NBR 70 SH 3750	D	1		94.7540.00	MOLLA Dm. 24,7x27		3
17	98.2005.00	TAPPO PER FORO D. 15		5		36.2086.51	GUIDA VALVOLA INTERNA		3
18	99.3123.00	VITE SERRAGGIO BIELLA M8x14x2		6		36.2085.02	VALVOLA SFERICA - COMPLETA		3
19	70.0206.35	ALBERO A GOMITI C.26		1		36.2116.66	SEDE VALVOLA D'ASPIRAZIONE		3
20	91.4900.02	LINGUETTA 8H9x7x70 UNI 6604		1		90.3880.00	OR D. 42,52x2,62 NBR SH. 70 3168	B-D	3
21	90.1500.20	COPECCHIO CUSCINETTO LATO PTO		1	41	90.5233.00	ANELLO ANTIEST. D. 43,5x48x1,5	B-D	3
22	90.1668.00	ANELLO RAD. D. 35x52x7 VITON	D	1		36.7207.01	GRUPPO VALVOLA D'ASPIRAZIONE	B	3
23	90.1677.00	ANELLO RAD. D. 36x47x6/7,5	D	3		36.7143.01	GRUPPO VALVOLA DI MANDATA	C	3
24	96.7099.00	ROSETTA D. 10x45x1		3		36.2047.05	GUIDA VALVOLA		3
25	70.0402.09	PISTONE D. 24x63		3		94.7450.00	MOLLA Dm. 16x27,5 INOX		3
	70.0403.09	PISTONE D. 28x63		3		36.2010.76	VALVOLA SFERICA		3
	70.0404.09	PISTONE D. 30x63		3		<b>CON SISTEMA FLUSHING - FLUSHING SYSTEM</b>			
	70.0413.09	PISTONE D. 32x63		3		<b>TESTATA FLUSHING SYSTEM</b>			
	70.0405.09	PISTONE D. 36x63		3		<b>CON FLANGIA "A" - WITH DIRECT DRIVE FLANGE</b>			
	70.0412.09	PISTONE D. 40x63		3		99.3084.00	VITE M8x30 5931 8.8 ZINC.		6
26	90.3584.00	OR D. 10.82x1,78 NBR 90 SH 2043	D	3		10.0673.20	FLANGIA MOTORE IDRAULICO TIPO A		1
27	70.2241.36	VITE FISSAGGIO PISTONE		3		<b>MOTORE IDR. SAE-B - SAE-B HYDR. MOTOR DRIVE</b>			
28	70.0500.15	GUIDA PISTONE		3	43	99.3136.00	VITE M8x45 UNI 5931 12,9 G321		6
29	97.7420.00	SPINOTTO D. 18x36		3		10.0755.47	ELEMENTO ELASTICO GIUNTO D. 46		1
30	90.9100.00	BOCCOLLA PIEDRE BIELLA		3		10.7430.01	GIUNTO ELASTICO D. 30x25,4		1
31	90.9220.00	SEMIBOCC. TESTA BIELLA - SUP.	E	3	44	10.0752.20	FLANGIA MOT. IDRAULICO SAE-B		1
	90.9221.00	SEMIBOCC. TESTA BIELLA S.+0,25	E	3	45	98.2060.00	TAPPO PER FORO D. 15		2
	90.9222.00	SEMIBOCC. TESTA BIELLA S.+0,50	E	3		<b>PDF AUSILIARIA - AUXILIARY PTO</b>			
32	90.9223.00	SEMIBOCC. TESTA BIELLA - INF.	E	3	9	99.1854.00	VITE M06x16 5931 8.8 ZINC		6
	90.9224.00	SEMIBOCC. TESTA BIELLA I.+0,25	E	3	20	91.4900.00	LINGUETTA 8H9x7x70 UNI 6604		1
	90.9225.00	SEMIBOCC. TESTA BIELLA I.+0,50	E	3	21	70.1500.22	COPECCHIO CUSCINETTO LATO PTO		1
34	70.0305.01	BIELLA COMPLETA		3	22	90.1668.00	ANELLO RAD. D. 35x52x7 VITON		1
35	71.2259.51	CAPPUCCIO TAPPO CARTER		3	22	70.0207.35	ALBERO A GOMITI C.26 D.PTO		1
36	70.2225.51	TAPPO CARTER		6	93	97.6152.00	SPINA D. 5x10		1
37	90.3626.00	OR D. 50.52x1,78 NBR 70 SH 2200	A-D	3	94	70.2234.54	DISPOSITIVO DOPPIA PTO S.70		1
					95	96.7160.00	ROSETTA D. 12x18x1 DIN988		1
					96	99.4295.00	VITE M12x35 5931 12,9 G321		1

# KT4M-B

DIS. COD. 70.9515.00





### KIT RICAMBIO – SPARE KIT

KT4M5-B (D.45)	
A	Kit guarnizione pompante – Piston seal kit
B	Kit valvole – Valves kit
C	Kit camicia+pompante – Piston rebuilt kit
D	Kit tenute complete – Complete seals kit
E	Kit bronzine bielle – Conrod bushing kit

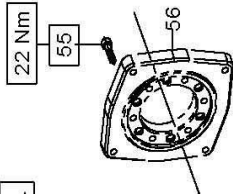


**KT4M5-B**

POS	CODE CODICE	DESCRIPTIONE	KIT	NR. PCS.	POS	CODE CODICE	DESCRIPTIONE	KIT	NR. PCS.
1	70.1272.15	TESTATA POMPA D. 45		1	36	70.0500.15	GUIDA PISTONE		3
	70.1273.15	TESTATA POMPA D. 45 - NPT			37	70.0305.01	BIELLA - COMPLETA		3
2	36.2140.56	SEDE VALVOLA	B	6	38	70.0100.22	CARTER POMPA		1
3	97.4888.00	SFERA 11/16" (17,462) G20 A440	B	3	39	98.2005.00	TAPPO PER FORO D. 15	D	5
4	70.2260.62	TAPPO ANTERIORE	A-B-C-D	3	40	90.3942.00	OR D. 190,17x2,62 NBR 70SH. 3750		1
5	90.3885.00	DADO M10x8 5588 8G ZINC.		4	41	98.2115.00	TAPPO CON ASTA D. 21,5x70		1
6	92.2375.00	PRIGIONIERO M10x200 ZINC.		4	42	90.3604.00	OR D. 25,12x1,78 NBR 70SH. 2100	D	1
7	95.8295.00	COPERCIO ANTERIORE		1	43	72.2106.95	TUBO PER ASTA LIVELLO OLIO		1
8	70.2254.15	VITE M10x35 5739 8,8 ZINC.		13	44	70.1606.22	COPERCIO CARTER KT		1
9	99.3698.00	TAPPO G 1/4"x13 NICKEL	D	3	45	98.2100.50	TAPPO G 3/8"x13 TE22 ZINC.		1
10	98.2047.00	OR D. 10,82x1,78 NBR 70SH. 2043	B	3	46	90.3833.00	OR D. 13,95x2,62 NBR 70SH. 3056	D	1
11	90.3585.00	OR D. 28,25x2,62 NBR 70SH. 3112		3	48	99.3123.00	VITE SERRAGGIO BIELLA	E	6
12	90.3863.00	TAPPO VALVOLA		3	49	90.9220.00	SEMIBOCCOLA TESTA BIELLA - SUP.	E	3
13	70.2261.62	COPERCIO VALVOLA		1		90.9222.00	SEMIBOCCOLA TESTA BIELLA +0,25 - SUP.	E	
14	70.2255.15	GUARNIZIONE D. 48,5x54,9x1,5	C-D	3		90.9223.00	SEMIBOCCOLA TESTA BIELLA - INF.	E	
15	93.1992.00	BUSSOLA FISS. GUARNIZIONE PISTONE	A-C-D	3	50	90.9224.00	SEMIBOCCOLA TESTA BIELLA +0,25 - INF.	E	3
16	70.2259.66	GUARNIZIONE PISTONE D. 45		3		90.9225.00	SEMIBOCCOLA TESTA BIELLA +0,50 - INF.	E	
17	93.1988.00	SUPPORTO GUARNIZIONE PISTONE	A-C	3	51	90.9100.00	BOCCOLA PIEDE BIELLA		3
18	70.2258.70	OR D. 15,00x2,00 NBR 70SH.		3	52	97.7420.00	SPINOTTO D. 18x36		3
19	90.3678.00	TAPPO 47x37x12,5 NERO PLAST.		3	53	90.3915.00	OR D. 80,60x2,62 NBR 70SH. 3318	D	2
20	98.2436.00	VITE M8x45 5737 A2-70		3	54	91.8477.00	CUSCINETTO A RULLI		2
21	99.3127.20	PRIGIONIERO M7x32		3	55	90.3877.00	OR D. 39,34x2,62 NBR 70SH. 3156	D	1
22	95.8220.00	SUPPORTO RASCHIATORE	C-D	3	56	70.2118.01	SPIA LIVELLO OLIO		1
23	70.2257.70	ANELLO RASCHIATORE D. 30x45x8,5		3	57	90.0756.00	ANELLO D'ARRESTO Z145	D	1
24	90.2768.00	PISTONE D. 30x70		3	58	70.1501.22	COPERCIO CUSCINETTO LATO SPIA		1
25	70.2256.66	DISTANZIALE TESTATA		3	59	70.2200.81	SPESSORE DI RASAMENTO 0,1 mm.		-
26	76.0400.56	CILINDRO D. 45	C	1		70.2203.81	SPESSORE DI RASAMENTO 0,25 mm.		-
27	70.2227.22	OR D. 17,13x2,62 NBR 70SH. 3068	B-D	3	60	99.1854.00	VITE M6x16 5931 8,8 ZINC.		12
28	70.0605.02	TAPPO G 1/2"x10 TE27 ZINC.		3	61	70.1500.22	COPERCIO CUSCINETTO LATO PTO		1
29	90.3841.00	VITE M10x190 5737 8,8 ZINC.		3	62	90.1668.00	ANELLO RAD. D. 35,0x52,0x7,0	D	1
30	98.2187.00	ROSETTA 10,0x45,0x10,0 INOX		4	63	91.4900.00	LINGUETTA 8x7x70 UNI 6604		1
31	99.3862.00	TAPPO CARTER		3	64	70.0206.35	ALBERO A GOMITI C. 26		1
32	96.7099.00	CAPPUCCIO TAPPO CARTER		3					
33	70.2225.51	ANELLO RAD. D. 36,0x47,0x6,0/7,5	D	3					
34	71.2259.51								
35	90.1677.00								

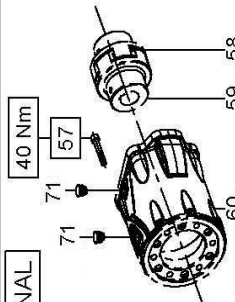
Flangia tipo "A" per azionamenti diretti

OPTIONAL



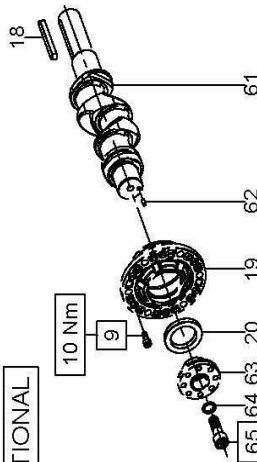
Campana e Giunto per accoppiamenti a motori idraulici SAE C

OPTIONAL



Preso di forza ausiliare su lato opposto azionamento

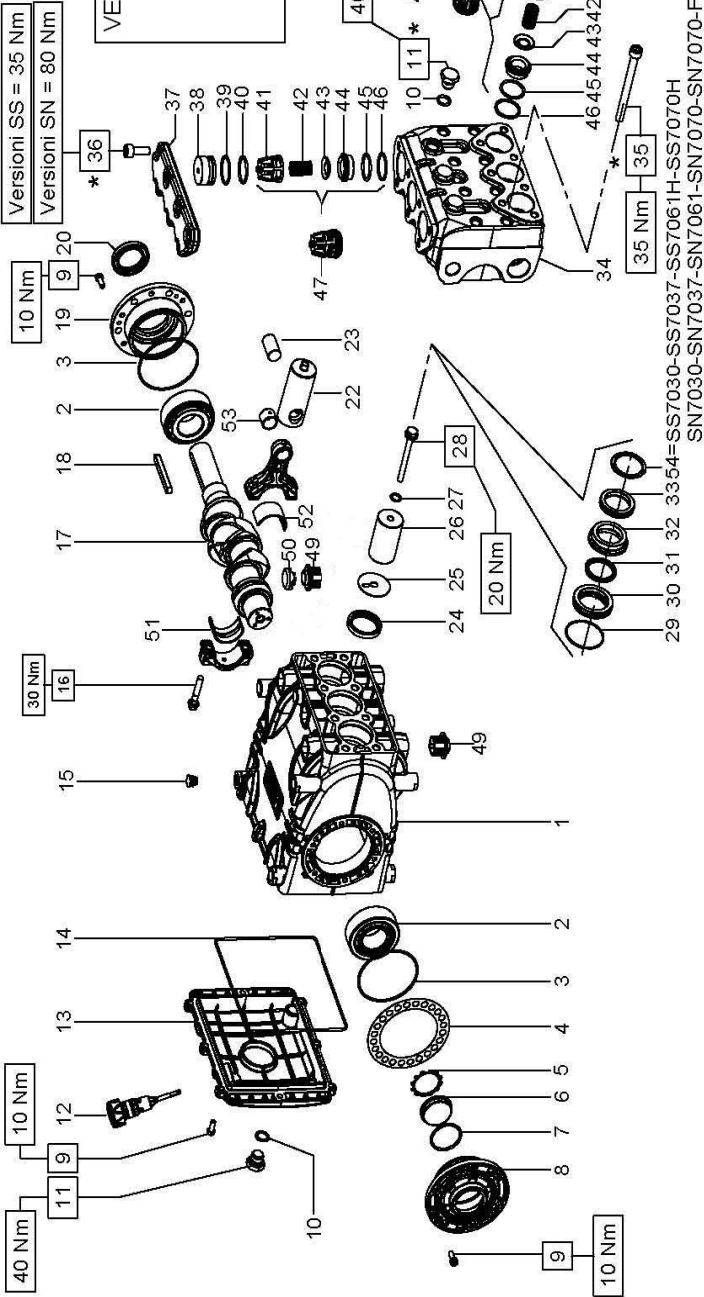
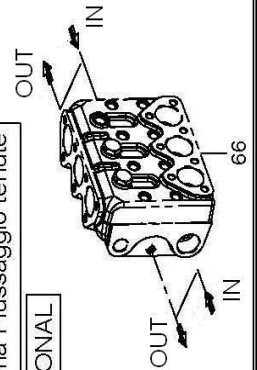
OPTIONAL



145 Nm Fissare con Locitite 243 colore BLU Cod. 12006400

Sistema Flussaggio tenute

OPTIONAL



VERSIONI: SS7061H  
SS7070H  
SS7091H  
SN7061  
SN7070  
SN7070F  
SN7091

Versioni SS = 35 Nm  
Versioni SN = 80 Nm

Versioni SS = 35 Nm  
Versioni SN = 80 Nm

VERSIONI: SS7030  
SS7037  
SS7045  
SN7030  
SN7037  
SN7045

Versioni SS = 35 Nm  
Versioni SN = 80 Nm

Versioni SS = 35 Nm  
Versioni SN = 80 Nm

\* Lubrificare il sottotesta con grasso tipo: Bisolfuro di molibdeno cod. 12001500

Lubrificare con grasso al silicone OCILIS 250 cod. 12001600, solo sul diametro esterno i particolari pos.31-pos.33

**70SS**

DIS. COD. 70.9510.00

**KIT RICAMBIO – SPARE KIT**

<b>A</b>	Kit tenute pompanti – Plunger packing kit	SS7030 (D.20)	SS7037 (D.22)	SS7045 (D.24)	SS7061H (D.28)	SS7070H (D.30)	SS7091H (D.36)
<b>B</b>	Kit valvole d'aspirazione – Inlet valves kit	KIT 238	KIT 202	KIT 2170	KIT 2119	KIT 2204	KIT 212
<b>C</b>	Kit valvole di mandata – Outlet valves kit	KIT 2120	KIT 2120	KIT 2120	KIT 2040	KIT 2040	KIT 2040
<b>D</b>	Kit tenute complete – Complete seals kit	KIT 2121	KIT 2121	KIT 2121	KIT 2121	KIT 2121	KIT 2041
<b>E</b>	Kit bronzine bielle – Conrod bushing kit	KIT 2211	KIT 2212	KIT 2171	KIT 2122	KIT 2213	KIT 2041
KIT 2156 (STD) - 2157 (+0,25) - 2158 (+0,50)							

**SS7030 SS7061H**  
**SS7037 SS7070H**  
**SS7045 SS7091H**

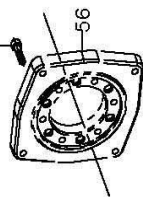


POS	CODE CODICE	DESCRIPTIONE DESCRIZIONE	KIT	NR. PCS.	POS	CODE CODICE	DESCRIPTIONE DESCRIZIONE	KIT	NR. PCS.	POS	CODE CODICE	DESCRIPTIONE DESCRIZIONE	KIT	NR. PCS.
1	70.0100.22	CARTER POMPA		1	48	70.0305.01	BIELLA COMPLETA		3	48	70.0305.01	BIELLA COMPLETA		3
2	91.8477.00	CUSCINETTO RULLI CON. 33207		2	49	70.2225.51	TAPPO CARTER		6	49	70.2225.51	TAPPO CARTER		6
3	90.3915.00	OR D. 80.6x2.62 NBR SH. 70 3318	D	2	50	71.2259.51	CAPPUCCIO TAPPO CARTER		3	50	71.2259.51	CAPPUCCIO TAPPO CARTER		3
4	70.2200.81	SPESSORE DI RASAMENTO 0.1 mm.		-	51	90.9220.00	SEMIBOCCOLA TESTA BIELLA - SUP.		E	51	90.9220.00	SEMIBOCCOLA TESTA BIELLA - SUP.		E
	70.2203.81	SPESSORE DI RASAMENTO 0.25 mm.		-		90.9221.00	SEMIBOCCOLA TESTA BIELLA +0.25 - SUP.		E		90.9221.00	SEMIBOCCOLA TESTA BIELLA +0.25 - SUP.		E
5	90.0756.00	ANELLO SEEGER D. 45	D	1		90.9222.00	SEMIBOCCOLA TESTA BIELLA +0.50 - SUP.		E		90.9222.00	SEMIBOCCOLA TESTA BIELLA +0.50 - SUP.		E
6	70.2118.01	SPIA LIVELLO OLIO		1		90.9223.00	SEMIBOCCOLA TESTA BIELLA - INF.		E		90.9223.00	SEMIBOCCOLA TESTA BIELLA - INF.		E
7	90.3877.00	OR D. 39.34x2.62 NBR SH. 70 3156	D	1	52	90.9224.00	SEMIBOCCOLA TESTA BIELLA +0.25 - INF.		E	52	90.9224.00	SEMIBOCCOLA TESTA BIELLA +0.25 - INF.		E
8	70.1501.22	COPERCHIO LATERALE LATO SPIA		1	32	90.9225.00	SEMIBOCCOLA TESTA BIELLA +0.50 - INF.		E		90.9225.00	SEMIBOCCOLA TESTA BIELLA +0.50 - INF.		E
9	99.1852.00	VITE M6x16 UNI 5931		20		90.9100.00	BOCCOLA PIEDE BIELLA		3	53	90.9100.00	BOCCOLA PIEDE BIELLA		3
10	90.3833.00	OR D. 13.95x2.62 NBR SH. 70 3056 - SS7091H	D	1-4		70.2235.66	ANELLO INTERMEDIO D. 30		3	54	70.2237.66	DISTANZIALE PER TENUTA D. 20-22		3
	90.3585.00	OR D. 10.82x1.78 NBR SH. 70 2043	D	3		70.2217.66	ANELLO INTERMEDIO D. 36		3		70.2222.66	DISTANZIALE PER TENUTA D. 28-30		3
11	98.2100.66	TAPPO G 3/8"x13 - SS7091H		1-4		90.2262.00	ANELLO TEN. ALT. D. 20x35x9 HP		6	67	36.2101.51	GUIDA INTERNA VALV. - SS7030 SS7037 SS7045		6
	98.2046.00	TAPPO G 1/4"x13		3		90.2310.00	ANELLO TEN. ALT. D. 22x35x9 HP		3	68	94.7397.00	MOLLA Dm. 11.4x20 - SS7030 SS7037 SS7045		3
12	98.2115.00	TAPPO CON ASTA D. 21.5x70		1	33	90.2364.00	ANELLO TEN. ALT. D. 24x35x11.5 HP		3	69	36.7167.01	GR. VALV. DI MAND. - SS7030 SS7037 SS7045	C	3
13	70.1600.22	COPERCHIO POSTERIORE CARTER		1		90.2380.00	ANELLO TEN. ALT. D. 28x45x9 HP		3	70	36.7166.01	GR. VALV. D'ASPIRAZ. - SS7030 SS7037 SS7045	B	3
14	90.3942.00	OR D. 190.17x2.62 NBR SH. 70 3750	D	1		90.2771.00	ANELLO TEN. ALT. D. 30x45x9 HP		3	<b>CON FLANGIA "A" – WITH DIRECT DRIVE FLANGE</b>				
15	98.2005.00	TAPPO PER FORO D. 15		5		90.2410.00	ANELLO TEN. ALT. D. 36x48x8 HP		6	55	99.3084.00	VITE M8x30 UNI 5931		6
16	99.3123.00	VITE SERRAGGIO BIELLA		6		70.1253.36	TESTATA POMPA D. 20		1	56	10.0673.20	FLANGIA MOTORE IDRAULICO TIPO A		1
17	70.0200.35	ALBERO A GOMITI C.23		1		70.1240.36	TESTATA POMPA D. 22-24		2	<b>MOTORE IDR. SAE-B – SAE-B HYDR. MOTOR DRIVE</b>				
18	91.4900.00	LINGUETTA 8x7x70 UNI 6604		1	34	70.1252.36	TESTATA POMPA D. 28-30		1	71	98.2060.00	TAPPO PER FORO D. 15		2
19	70.1500.22	COPERCHIO LATERALE LATO PTO		1		70.1254.36	TESTATA POMPA D. 28-30 - NPT		6	57	99.3136.00	VITE M8x45 UNI 5931		6
20	90.1668.00	ANELLO RAD. D. 35x52x7	D	1		70.1235.36	TESTATA POMPA D. 36		1	58	10.0755.47	ELEMENTO ELASTICO GIUNTO D. 46		1
21	70.0500.15	GUIDA PISTONE		1		70.1236.36	TESTATA POMPA D. 36 - NPT		1	59	10.7430.01	GIUNTO ELASTICO D. 30x25-4		1
22	97.7420.00	SPINOTTO D. 18x36		3	35	99.3818.00	VITE M10x110 UNI 5931		8	60	10.0752.20	FLANGIA MOTORE IDRAULICO SAE-B		1
23	90.1677.00	ANELLO RAD. D. 36x47x6/7.5	D	3	36	99.3670.00	VITE M10x25 UNI 5931		14	<b>PDF AUSILIARIA – AUXILIARY PTO</b>				
24	96.7099.00	ROSETTA D. 10x45x1		3	37	70.2215.36	COPERCHIO VALVOLE		2	9	99.1854.00	VITE M6x16 UNI 5931		6
25	70.0400.09	PISTONE D. 20x95		3	38	70.2216.66	TAPPO VALVOLE - SS7061H SS7070H SS7091H		6	18	91.4900.00	LINGUETTA 8x7x70 UNI 6604		1
	70.0401.09	PISTONE D. 22x95		3		70.2221.66	TAPPO VALVOLE - SS7030 SS7037 SS7045		6	19	70.1500.22	COPERCHIO LATERALE LATO PTO		1
26	70.0402.09	PISTONE D. 24x62		3	39	90.5180.00	ANELLO ANTIEST. D. 32.4x36.5x1.5	D	6	20	90.1668.00	ANELLO RAD. D. 35x52x7		1
	70.0403.09	PISTONE D. 28x62		3	40	90.3865.00	OR D. 29.82x2.62 NBR SH. 70 3118	D	6	61	70.0205.35	ALBERO ECC. D.PTO		1
	70.0404.09	PISTONE D. 30x95		3	41	36.2047.05	GUIDA VALVOLA - SS7061H SS7070H SS7091H		6	62	97.6152.00	SPINA D. 5x10		1
	70.0405.09	PISTONE D. 36x62		3	42	36.2097.51	GUIDA VALVOLA - SS7030 SS7037 SS7045		6	63	70.2234.54	DI SPPOSITIVO DOPPIA PTO SERIE 70		1
27	90.3671.00	OR D. 11x2	D	3	43	94.7450.00	MOLLA Dm. 16x27.5 - SS7061H SS7070H SS7091H		6	64	96.7160.00	ROSETTA D. 12x18x1		1
28	70.2218.66	VITE FISSAGGIO PISTONE	D	3	44	94.7401.00	MOLLA Dm. 12x17 - SS7030 SS7037 SS7045		3	65	99.4295.00	VITE M12x35 UNI 5931		1
29	90.3626.00	OR D. 50.52x1.78 NBR SH. 70 2200	D	3	45	36.2098.66	VALVOLA SFERICA - SS7061H SS7070H SS7091H		6	<b>CON SISTEMA FLUSHING – FLUSHING SYSTEM</b>				
	70.0815.66	ANELLO DI FONDO D. 20		3	46	36.2070.66	SEDE VALVOLA - SS7061H SS7070H SS7091H		6	66	-	TESTATA FLUSHING		1
	70.0816.66	ANELLO DI FONDO D. 22		3	47	36.2094.66	SEDE VALVOLA - SS7030 SS7037 SS7045		6	<b>CON SISTEMA FLUSHING – FLUSHING SYSTEM</b>				
	70.0813.66	ANELLO DI FONDO D. 24		3	45	90.3865.00	OR D. 29.82x2.62 NBR SH. 70 3118	D	6	<b>CON SISTEMA FLUSHING – FLUSHING SYSTEM</b>				
	70.0811.66	ANELLO DI FONDO D. 28		3	46	90.5178.00	ANELLO ANTIEST. D. 31x35.5x1.5	D	6	<b>CON SISTEMA FLUSHING – FLUSHING SYSTEM</b>				
	70.0814.66	ANELLO DI FONDO D. 30		3	47	36.7154.01	GR. VALVOLA - SS7061H SS7070H SS7091H	B-C	6	<b>CON SISTEMA FLUSHING – FLUSHING SYSTEM</b>				

Flangia tipo "A" per azionamenti diretti

OPTIONAL

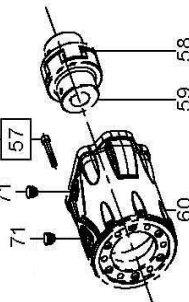
22 Nm



Campana e Giunto per accoppiamenti a motori idraulici SAE C

OPTIONAL

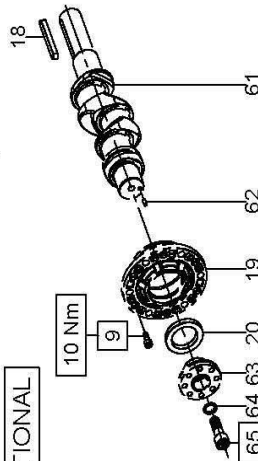
40 Nm



Presca di forza ausiliare su lato opposto azionamento

OPTIONAL

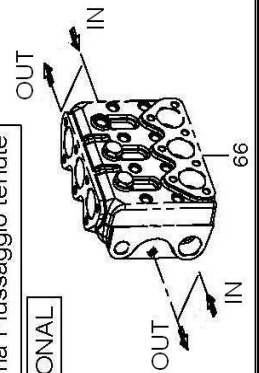
10 Nm



145 Nm Fissare con Loctite 243 colore BLU Cod. 12006400

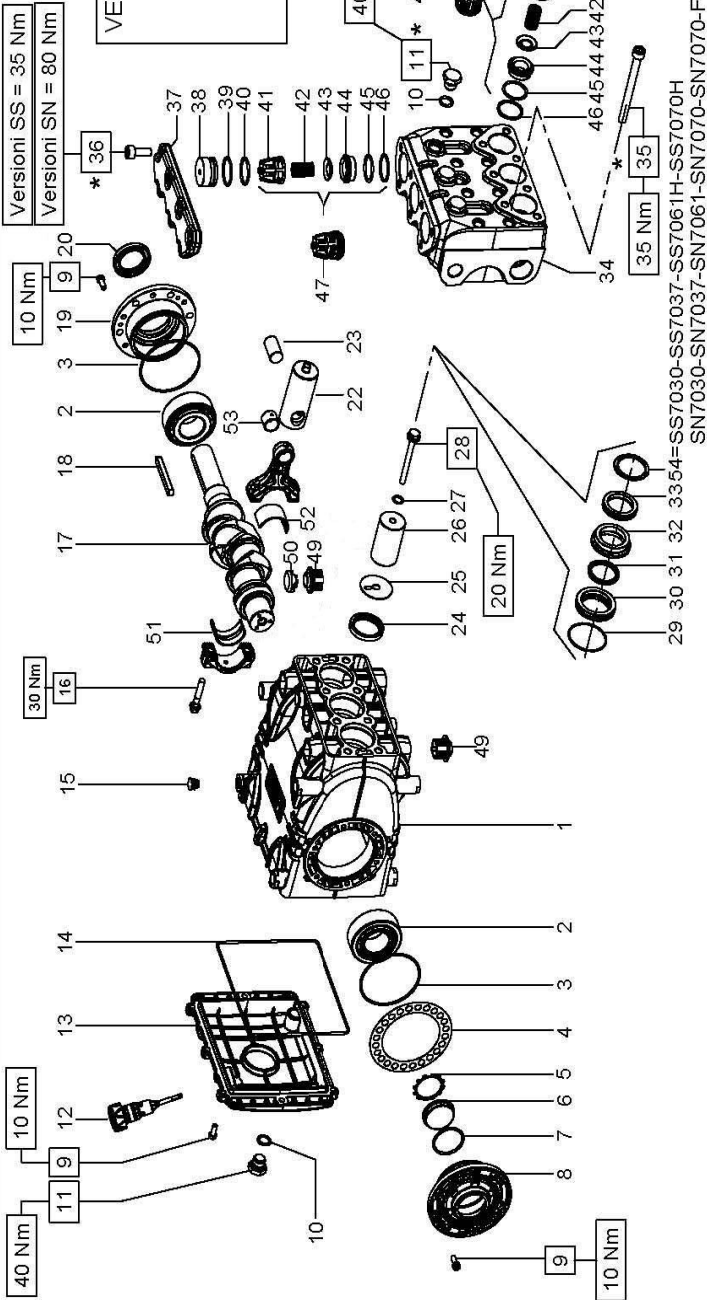
Sistema Flussaggio tenute

OPTIONAL



Versioni SS = 35 Nm  
Versioni SN = 80 Nm

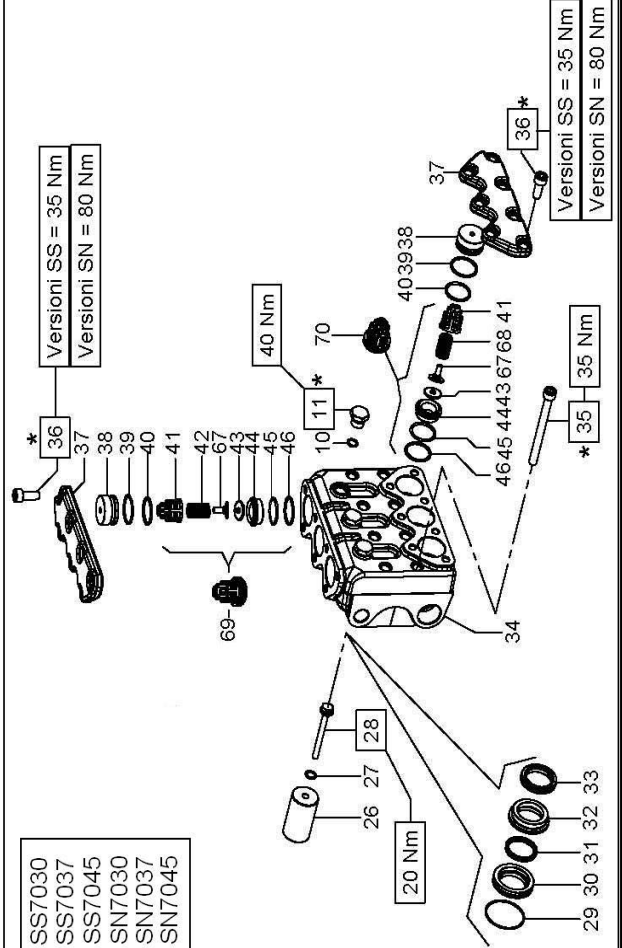
VERSIONI: SS7061H  
SS7070H  
SS7091H  
SN7061  
SN7070  
SN7070F  
SN7091



Versioni SS = 35 Nm  
Versioni SN = 80 Nm

Versioni SS = 35 Nm  
Versioni SN = 80 Nm

VERSIONI: SS7030  
SS7037  
SS7045  
SN7030  
SN7037  
SN7045



Versioni SS = 35 Nm  
Versioni SN = 80 Nm

\* Lubrificare il sottotesta con grasso tipo: Bisolfuro di molibdeno cod. 12001500

Lubrificare con grasso al silicone OCILIS 250 cod. 12001600, solo sul diametro esterno i particolari pos.31-pos.33

70SN

DIS. COD. 70.9510.00

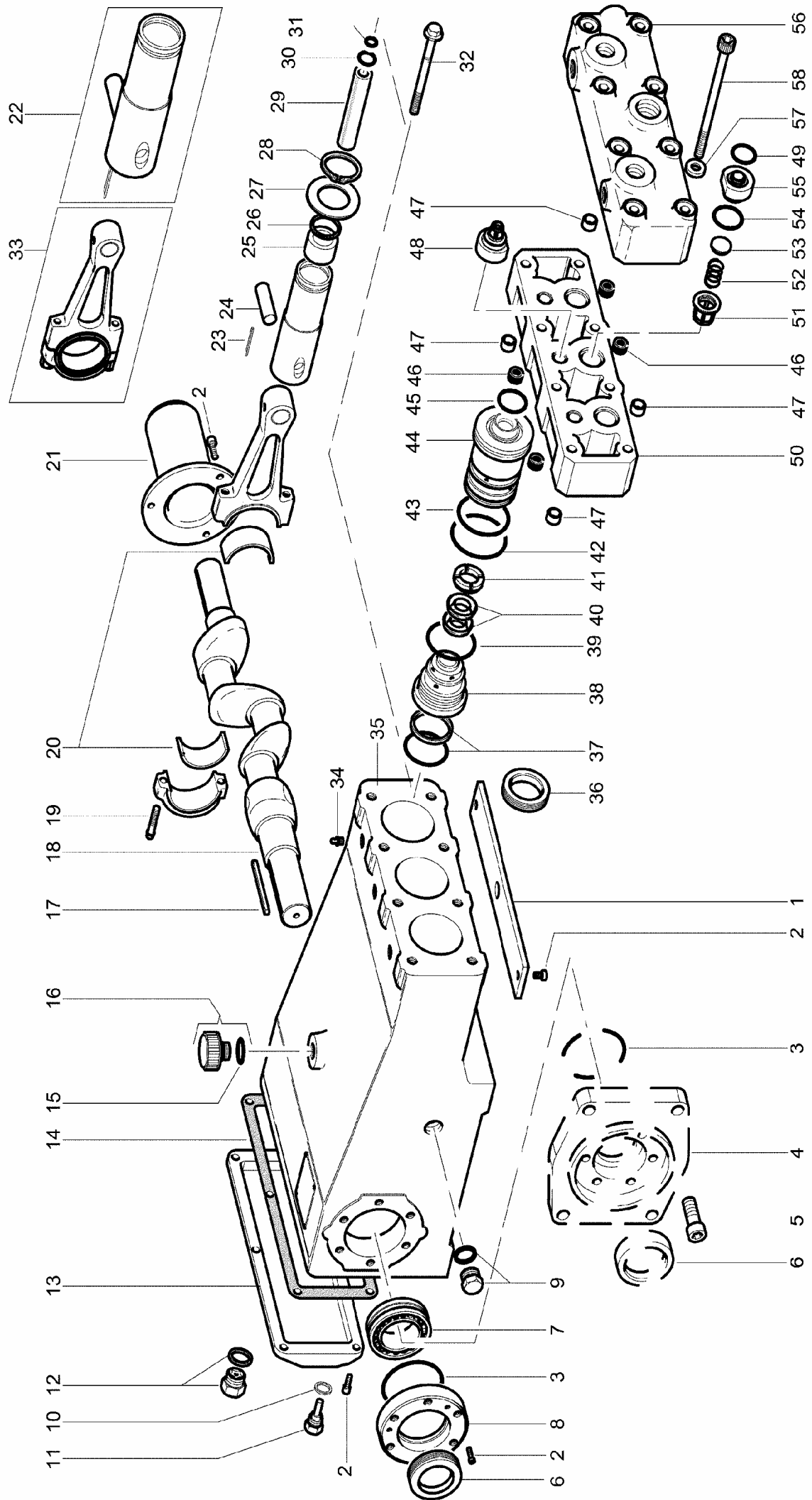
**KIT RICAMBIO – SPARE KIT**

<b>A</b>	Kit tenute pompanti – Plunger packing kit	SN7030 (D.20)	SN7037 (D.22)	SN7045 (D.24)	SN7061 (D.28)	SN7070 (D.30)	SN7091 (D.36)
<b>B</b>	Kit valvole d'aspirazione – Inlet valves kit	KIT 238	KIT 202	KIT 2170	KIT 2119	KIT 2204	KIT 212
<b>C</b>	Kit valvole di mandata – Outlet valves kit	KIT 2000	KIT 2000	KIT 2000	KIT 2030	KIT 2030	KIT 2030
<b>D</b>	Kit tenute complete – Complete seals kit	KIT 2001	KIT 2001	KIT 2001	KIT 2030	KIT 2030	KIT 2041
<b>E</b>	Kit bronzine bielle – Conrod bushing kit	KIT 2211	KIT 2212	KIT 2171	KIT 2122	KIT 2213	KIT 2041
		KIT 2156 (STD) - 2157 (+0,25) - 2158 (+0,50)					

**SN7030 SN7061**  
**SN7037 SN7070**  
**SN7045 SN7091**



POS	CODE CODICE	DESCRIPTION DESCRIZIONE	NR. PCS.	KIT	POS	CODE CODICE	DESCRIPTION DESCRIZIONE	NR. PCS.	KIT
1	70.0100.22	CARTER POMPA	1		46	90.5178.00	ANELLO ANTIEST. D. 31x35.5x1.5	6	D
2	91.8477.00	CUSCINETTO RULLI CON. 33207	2		47	36.7154.01	GR. VALVOLA - SN7061 SN7070 SN7091	6	B-C
3	90.3915.00	OR D. 80.6x2.62 NBR SH. 70 3318	2	D	48	70.0305.01	BIELLA COMPLETA	3	
4	70.2200.81	SPRESSORE DI RASAMENTO 0.1 mm.	-		49	70.2225.51	TAPPO CARTER	6	
5	70.2203.81	SPRESSORE DI RASAMENTO 0.25 mm.	-		50	71.2259.51	CAPPUCCIO TAPPO CARTER	3	
6	90.0756.00	ANELLO SEEGER D. 45	1	D		90.9220.00	SEMIBOCCOLA TESTA BIELLA - SUP.	E	
7	70.2118.01	SPIA LIVELLO OLIO	1		51	90.9221.00	SEMIBOCCOLA TESTA BIELLA +0.25 - SUP.	E	
8	90.3877.00	OR D. 39.34x2.62 NBR SH. 70 3156	1	D		90.9222.00	SEMIBOCCOLA TESTA BIELLA +0.50 - SUP.	E	
9	70.1501.22	COPERCHIO LATERALE LATO SPIA	1		52	90.9223.00	SEMIBOCCOLA TESTA BIELLA - INF.	E	
10	99.1854.00	VITE M6x16 UNI 5931	20			90.9224.00	SEMIBOCCOLA TESTA BIELLA +0.25 - INF.	E	
11	90.3833.00	OR D. 13.95x2.62 NBR SH. 70 3056 - SN7091	1+4	D		90.9225.00	SEMIBOCCOLA TESTA BIELLA +0.50 - INF.	E	
12	90.3585.00	OK D. 10.82x1.78 NBR SH. 70 2043	3	D		90.9100.00	BOCCOLA PIEDE BIELLA	3	
13	98.2099.00	TAPPO G 3/8"x13 - SN7091	1+4		53	70.2237.66	DISTANZIALE PER TENUTA Ø 20-22	3	
14	98.2047.00	TAPPO G 1/4"x13	3		54	70.2222.66	DISTANZIALE PER TENUTA Ø 28-30	3	
15	98.2115.00	TAPPO CON ASTA D. 21.5x70	1		67	36.2101.51	GUIDA INTERNA VALV. - SN7030 SN7037 SN7045	6	
16	70.1600.22	COPERCHIO POSTERIORE CARTER	1		68	94.7397.00	MOLLA Dm. 11.4x20 - SN7030 SN7037 SN7045	3	
17	90.3942.00	OR D. 190.17x2.62 NBR SH. 70 3750	1	D	69	36.7134.01	GR. VALV. DI MAND. - SN7030 SN7037 SN7045	3	C
18	98.2005.00	TAPPO PER FORO D. 15	5		70	36.7133.01	GR. VALV. D'ASPIRAZ. - SN7030 SN7037 SN7045	3	B
19	99.3123.00	VITE SERRAGGIO BIELLA	6		<b>CON FLANGIA "A" - WITH DIRECT DRIVE FLANGE</b>				
20	70.0200.35	ALBERO A GOMITI C.23	1		55	99.3084.00	VITE M8x30 UNI 5931	6	
21	91.4900.00	LINGUETTA 8x7x70 UNI 6604	1		56	10.0673.20	FLANGIA MOTORE IDRAULICO TIPO A	1	
22	70.1500.22	COPERCHIO LATERALE LATO PTO	1		<b>MOTORE IDR. SAE-B - SAE-B HYDR. MOTOR DRIVE</b>				
23	90.1668.00	ANELLO RAD. D. 35x52x7	1	D	15	98.2060.00	TAPPO PER FORO Ø 15	2	
24	70.0500.15	GUIDA PISTONE	3		57	99.3136.00	VITE M8x45 UNI 5931	6	
25	97.7420.00	SPINOTTO D. 18x36	3		58	10.0755.47	ELEMENTO ELASTICO GIUNTO D. 46	1	
26	90.1677.00	ANELLO RAD. D. 36x47x6/7.5	3	D	59	10.7430.01	GIUNTO ELASTICO D. 30x25.4	1	
27	96.7099.00	ROSETTA D. 10x45x1	3	D	60	10.0752.20	FLANGIA MOTORE IDRAULICO SAE-B	1	
28	70.0400.09	PISTONE D. 20x95	3		<b>PDF AUSILIARIA - AUXILIARY PTO</b>				
29	70.0401.09	PISTONE D. 22x95	3		9	99.1854.00	VITE M6x16 UNI 5931	6	
30	70.0402.09	PISTONE D. 24x62	3		18	91.4900.00	LINGUETTA 8x7x70 UNI 6604	1	
31	70.0403.09	PISTONE D. 28x62	3		19	70.1500.22	COPERCHIO LATERALE LATO PTO	1	
32	70.0404.09	PISTONE D. 30x95	3		20	90.1668.00	ANELLO RAD. D. 35x52x7	1	
33	70.0405.09	PISTONE D. 36x62	3		61	70.0205.35	ALBERO A GIMITI C.23 D.PTO	1	
34	90.3671.00	VITE M10x110 UNI 5931	3	D	62	97.6152.00	SPINA D. 5x10	1	
35	99.3818.00	VITE M10x25 UNI 5931	3	D	63	70.2234.54	DISPOSITIVO DOPPIA PTO SERIE 70	1	
36	70.2216.66	TAPPO VALVOLE - SN7061 SN7070 SN7091	6		64	96.7160.00	ROSETTA D. 12x18x1	1	
37	70.2221.66	TAPPO VALVOLE - SN7030 SN7037 SN7045	6		65	99.4295.00	VITE M12x35 UNI 5931	1	
38	90.5180.00	ANELLO ANTIEST. D. 32.4x36.5x1.5	6	D	<b>CON SISTEMA FLUSHING - FLUSHING SYSTEM</b>				
39	90.3865.00	OR D. 29.82x2.62 NBR SH. 70 3118	6	D	66	70.1251.36	TESTATA POMPA D. 28-30 FLUSHING	1	
40	36.2047.05	GUIDA VALVOLA - SN7061 SN7070 SN7091	3						
41	36.2097.51	GUIDA VALVOLA - SN7030 SN7037 SN7045	3						
42	94.7450.00	MOLLA Dm. 16x27.5 - SN7061 SN7070 SN7091	6						
43	36.2010.76	MOLLA Dm. 12x17 - SN7030 SN7037 SN7045	3						
44	36.2048.66	SEDE VALVOLA - SN7061 SN7070 SN7091	6						
45	90.3865.00	OR D. 29.82x2.62 NBR SH. 70 3118	6	D					



**HE**

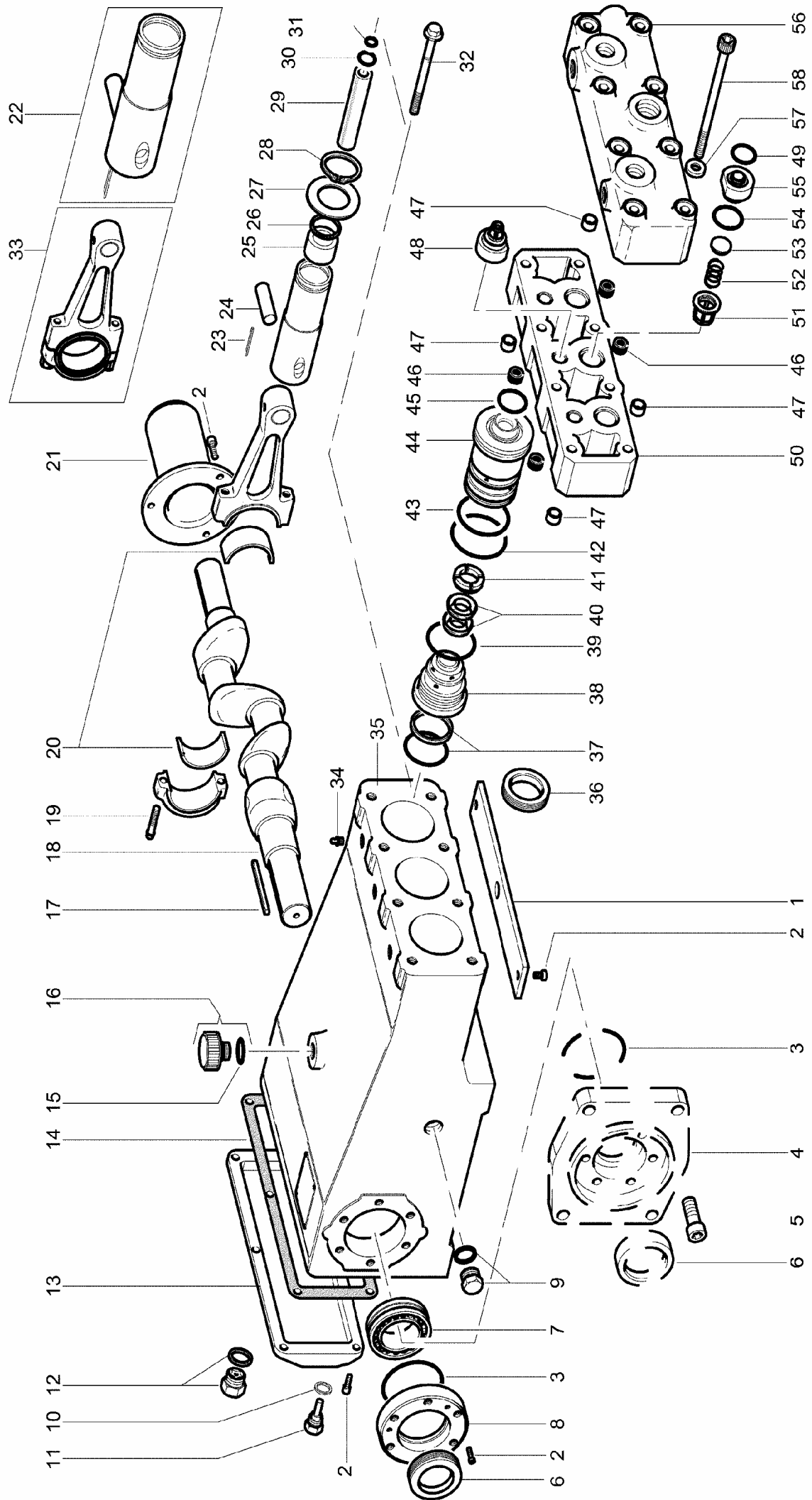
### KIT RICAMBIO – SPARE KIT

<b>A</b>	Kit tenute pompanti – Plunger packing kit	HE18 (D.18)	HE20 (D.20)	HE22 (D.22)	HE25 (D.25)	HE30 (D.30)
<b>B</b>	Kit tenute valvole – Valves seals kit	KIT 1266	KIT 1267	KIT 1268	KIT 1269	KIT 1270
<b>C</b>	Kit tenute complete – Complete seals kit	KIT 1271	KIT 1272	KIT 1273	KIT 1274	KIT 1275

### HE18 - HE20 HE22 - HE25 HE30



POS	CODE CODICE	DESCRIPTION DESCRIZIONE	DESCRIPTION DESCRIZIONE	NR. PCS.	POS	CODE CODICE	DESCRIPTION DESCRIZIONE	KIT	NR. PCS.	POS	CODE CODICE	DESCRIPTION DESCRIZIONE	KIT	NR. PCS.
1	0400.0013.0	COPERCHIO INFERIORE		1	36	8810.8100.2	ANELLO RAD. 38,9x52,0x7,0	C	3					
2	8711.1515.3	VITE M 6x16 UNI 5931 8,8		17÷23		8810.6100.6	RASCHIATORE D. 18							
3	8810.1310.0	OR D. 80,00x2,50 NBR SH. 70		2		8810.6100.7	RASCHIATORE D. 20	A-C						
4	0101.0005.0	FLANGIA MOTORE IDRAULICO (TIPO A)		1	37	8810.6100.8	RASCHIATORE D. 22	A-C						
	0101.0004.0	FLANGIA MOTORE IDRAULICO (TIPO B)		1		8810.6100.9	RASCHIATORE D. 25	A-C						
5	8711.2515.4	VITE M10x30 UNI 5931 8,8		6		8810.6103.0	RASCHIATORE D. 30	A-C						
6	8810.8001.4	ANELLO RAD. D. 40,0x60,0x10,0		2		0223.0103.0	SUPPORTO GUARNIZIONE D. 18							
7	8111.1000.2	CUSCINETTO		2		0223.0104.0	SUPPORTO GUARNIZIONE D. 20							
8	0634.0010.0	COPERCHIO CUSCINETTO		1÷2	38	0223.0105.0	SUPPORTO GUARNIZIONE D. 22							
9	8010.5300.2	SPIA LIVELLO OLIO G 1/2"		1		0223.0106.0	SUPPORTO GUARNIZIONE D. 25							
10	8720.4300.1	RONDELLA D'ALLUMINIO G 3/8"		1		0223.0107.0	SUPPORTO GUARNIZIONE D. 30							
11	8010.5700.1	TAPPO MAGNETICO G 3/8"		1	39	8810.1013.9	OR D. 39,34x2,62 NBR SH. 70 3156 - HE 18-20-22	A-C						
12	8010.5300.3	SPIA LIVELLO OLIO G 3/4"		1		8810.1012.0	OR D. 42,52x2,62 NBR SH. 70 3168 - HE 25-30	A-C						
13	0634.0012.0	COPERCHIO POSTERIORE		1		8810.2000.0	GUARNIZIONE PRESSIONE D. 18	A-C						
14	0806.0000.0	GUARNIZIONE COPERCHIO POSTERIORE		1		8810.2000.1	GUARNIZIONE PRESSIONE D. 20	A-C						
15	8810.1117.3	OR D. 18,00x3,00 NBR SH. 70		1	40	8810.2000.3	GUARNIZIONE PRESSIONE D. 22	A-C						
16	8010.5400.2	TAPPO RIEMPIMENTO G 1/2"		1		8810.2000.5	GUARNIZIONE PRESSIONE D. 25	A-C						
17	0710.0003.0	LINGUETTA LIBERO		1		90.2770.00	GUARNIZIONE PRESSIONE D. 30	A-C						
18	0500.0003.0	ALBERO POMPA		1		0312.0005.0	ANELLO TENUTA GUARNIZIONE D. 18							
19	0350.0015.0	VITE BIELLA		6		0312.0004.0	ANELLO TENUTA GUARNIZIONE D. 20							
20	8120.0000.2	BRONZINA TESTA BIELLA		3	41	0312.0003.0	ANELLO TENUTA GUARNIZIONE D. 22							
21	0404.0001.0	COPERCHIO ESTREMITA' ALBERO		1		0312.0001.0	ANELLO TENUTA GUARNIZIONE D. 25							
22	2500.0109.0	PISTONA COMPLETO		3		0312.0048.0	ANELLO TENUTA GUARNIZIONE D. 30							
23	8721.3801.0	SPINA D. 2,5x22,0		3	42	8810.1012.4	OR D. 50,47x2,62 NBR SH. 70 3200	A-C						
24	0710.0002.0	SPINOTTO D. 20		3	43	8810.1001.2	OR D. 50,52x1,78 NBR SH. 70 2200	A-C						
	0102.0017.0	BUSSOLA POMPA D. 18				0622.0061.0	CAMICIA D. 18							
	0102.0018.0	BUSSOLA POMPA D. 20				0622.0062.0	CAMICIA D. 20							
	0102.0019.0	BUSSOLA POMPA D. 22			44	0622.0063.0	CAMICIA D. 22							
	0102.0020.0	BUSSOLA POMPA D. 25				0622.0064.0	CAMICIA D. 25							
26	0310.0007.0	ANELLO ELASTICO D. 30		3		0622.0065.0	CAMICIA D. 30							
27	0415.0003.0	PARASPRUZZI		3		8810.1021.1	OR D. 37,69x3,53 NBR SH. 70 4150	A-B-C						
28	0310.0008.0	ANELLO D'ARRESTO D. 35		3	45	0435.0001.0	PROTEZIONE VITE TESTATA							
	0242.0117.0	POMPA D. 18			46	0312.0006.0	DISTANZIALE TESTATA							
	0242.0118.0	POMPA D. 20			47	2080.0702.0	GRUPPO VALVOLA							
	0242.0119.0	POMPA D. 22			48	8810.1115.1	OR D. 22,00x3,00 NBR SH. 70	B-C						
	0242.0120.0	POMPA D. 25		3	49	0641.0052.0	COLLETTORE							
	0242.0121.0	POMPA D. 30			50	0212.0001.0	GUIDA VALVOLA							
30	8810.1106.0	OR D. 11,0x2,00 NBR SH. 90		3	51	0902.0001.0	MOLLA VALVOLA							
31	8810.1100.1	OR D. 6,00x1,50 NBR SH. 70		3	52	0822.0034.0	PIATTELLO VALVOLA							
32	0352.0011.0	VITE BLOCCAGGIO POMPA		3	53	8810.1115.3	OR D. 26,00x3,00 NBR SH. 70	B-C						
33	2500.0005.0	BIELLA COMPLETA		3	54	0812.0082.0	SEDE VALVOLA							
34	8010.7750.3	INGRASSATORE M10x1		3	55	0641.0009.0	TESTATA							
	0601.0007.0	CORPO POMPA		1	56	0300.0000.0	RONDELLA VITE TESTATA							
35	0601.0008.0	CORPO POMPA AZIONAMENTO IDRAULICO		1	57	8711.3532.0	VITE M14x160 UNI 5931 12,9							



**HEN**



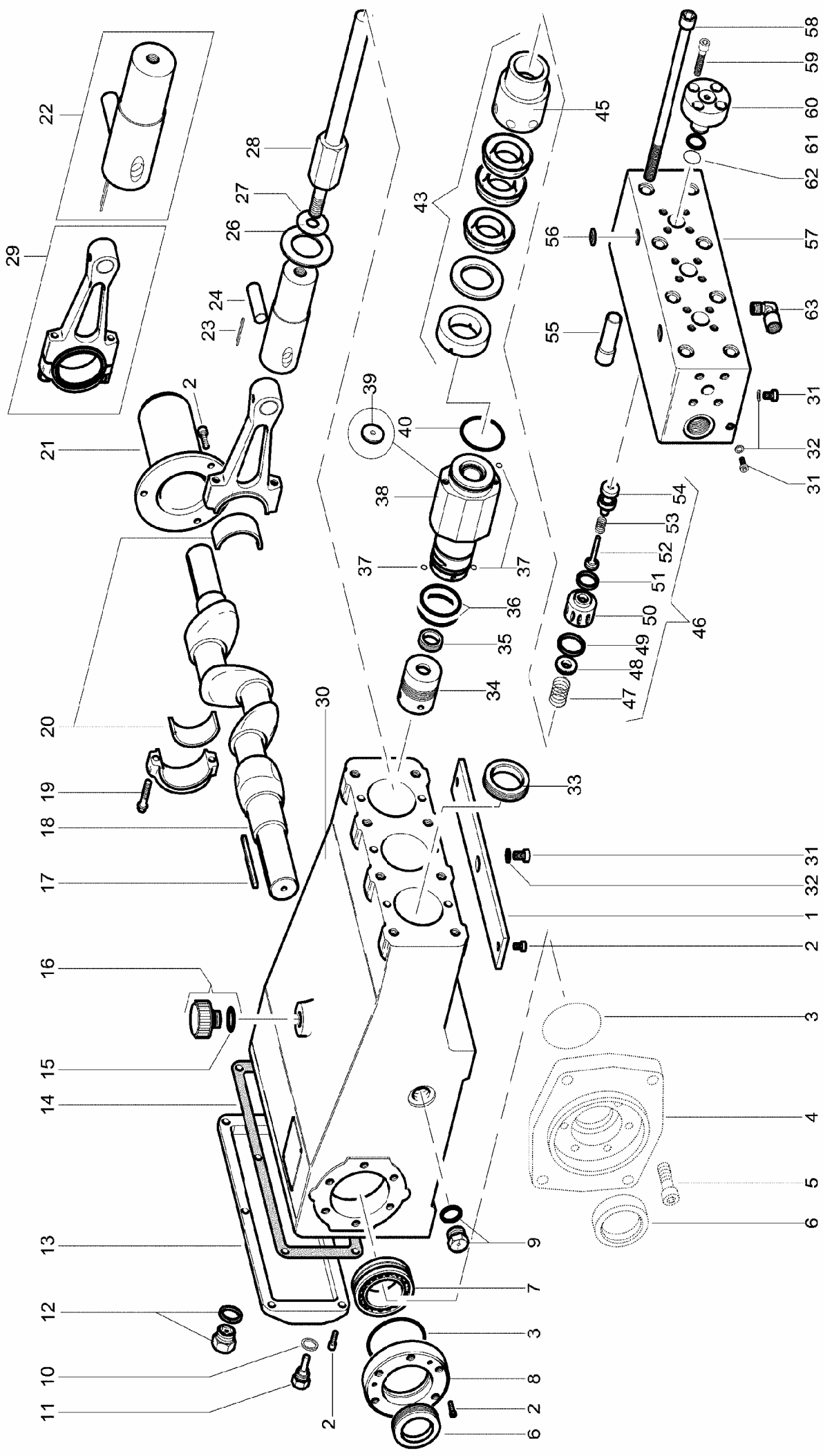
### KIT RICAMBIO – SPARE KIT

<b>A</b>	Kit tenute pompanti – Plunger packing kit	HEN18 (D.18)	HEN20 (D.20)	HEN22 (D.22)	HEN25 (D.25)	HEN30 (D.30)
<b>B</b>	Kit tenute valvole – Valves seals kit	KIT 1266	KIT 1267	KIT 1268	KIT 1269	KIT 1270
<b>C</b>	Kit tenute complete – Complete seals kit	KIT 1289	KIT 1290	KIT 1291	KIT 1292	KIT 1293

**HEN18 - HEN20  
HEN22 - HEN25  
HEN30**



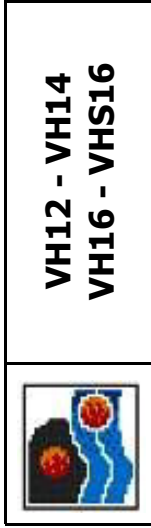
POS	CODE CODICE	DESCRIPTION DESCRIZIONE	DESCRIPTION DESCRIZIONE	KIT	NR. PCS.	POS	CODE CODICE	DESCRIPTION DESCRIZIONE	KIT	NR. PCS.
1	0400.0013.0	COPERCHIO INFERIORE			1	36	8810.8100.2	ANELLO RAD. 38,0x52,0x7,0	C	3
2	8711.1560.3	VITE M 6x16 UNI 5931			17÷23		8810.6100.6	RASCHIATORE D. 18	A-C	
3	8810.1310.0	OR D. 80,00x2,50 NBR SH. 70		C	2	37	8810.6100.7	RASCHIATORE D. 20	A-C	3
4	0101.0005.0	FLANGIA MOTORE IDRAULICO (TIPO A)			1		8810.6100.8	RASCHIATORE D. 22	A-C	
	0101.0004.0	FLANGIA MOTORE IDRAULICO (TIPO B)			1		8810.6100.9	RASCHIATORE D. 25	A-C	
5	8711.2560.6	VITE M10x30 UNI 5931			6		8810.6103.0	RASCHIATORE D. 30	A-C	
6	8810.8001.4	ANELLO RAD. D. 40,0x60,0x10,0		C	2		0223.0103.0	SUPPORTO GUARNIZIONE D. 18		
7	8111.1000.2	CUSCINETTO			2		0223.0104.0	SUPPORTO GUARNIZIONE D. 20		
8	0634.0068.0	COPERCHIO CUSCINETTO			2		0223.0105.0	SUPPORTO GUARNIZIONE D. 22		
9	8010.5300.2	SPIA LIVELLO OLIO G 1/2"			1÷2	38	0223.0106.0	SUPPORTO GUARNIZIONE D. 25		
10	0303.0000.0	RONDELLA D'ALLUMINIO G 3/8"			1		0223.0107.0	SUPPORTO GUARNIZIONE D. 30		
11	8010.5701.1	TAPPO MAGNETICO G 3/8"		C	1	39	8810.1013.9	OR D. 39,34x2,62 NBR SH. 70 3156 - HEN 18-20-22	A-C	3
12	8010.5300.3	SPIA LIVELLO OLIO G 3/4"			1		8810.1012.0	OR D. 42,52x2,62 NBR SH. 70 3168 - HEN 25-30	A-C	
13	0634.0065.0	COPERCHIO POSTERIORE			1		8810.2000.0	GUARNIZIONE PRESSIONE D. 18	A-C	
14	0806.0000.0	GUARNIZIONE COPERCHIO POSTERIORE		C	1		8810.2000.1	GUARNIZIONE PRESSIONE D. 20	A-C	
15	8810.1117.3	OR D. 18,00x3,00 NBR SH. 70			1	40	8810.2000.3	GUARNIZIONE PRESSIONE D. 22	A-C	6
16	8010.5400.2	TAPPO RIEMPIMENTO G 1/2"		C	1		8810.2000.5	GUARNIZIONE PRESSIONE D. 25	A-C	
17	0710.0003.0	LINGUETTA ALBERO			1		90.2770.00	GUARNIZIONE PRESSIONE D. 30	A-C	
18	0500.0003.0	ALBERO POMPA			1			ANELLO TENUTA GUARNIZIONE D. 18		
19	0350.0015.0	VITE BIELLA			6		0312.0038.0	ANELLO TENUTA GUARNIZIONE D. 20		
20	8120.0000.2	BRONZINA TESTA BIELLA			3	41	0312.0039.0	ANELLO TENUTA GUARNIZIONE D. 22		3
21	0404.0001.0	COPERCHIO ESTREMITA' ALBERO			1		0312.0040.0	ANELLO TENUTA GUARNIZIONE D. 25		
22	2500.0109.0	PISTONA COMPLETO			3		0312.0041.0	ANELLO TENUTA GUARNIZIONE D. 30		
23	8721.3801.0	SPINA D. 2,5x22,0		C	3	42	8810.1012.4	OR D. 50,47x2,62 NBR SH. 70 3200	A-C	3
24	0710.0002.0	SPINOTTO D. 20			3	43	8810.1001.2	OR D. 50,52x1,78 NBR SH. 70 2200	A-C	3
	0102.0017.0	BUSSOLA POMPA D. 18			3		0622.0061.0	CAMICIA D. 18		
	0102.0018.0	BUSSOLA POMPA D. 20			3		0622.0062.0	CAMICIA D. 20		
	0102.0019.0	BUSSOLA POMPA D. 22			3	44	0622.0063.0	CAMICIA D. 22		3
	0102.0020.0	BUSSOLA POMPA D. 25			3		0622.0064.0	CAMICIA D. 25		
26	0310.0007.0	ANELLO ELASTICO D. 30			3		0622.0065.0	CAMICIA D. 30		
27	0415.0003.0	PARASPRUZZI			3	45	8810.1021.1	OR D. 37,69x3,53 NBR SH. 70 4150	A-B-C	3
28	0310.0008.0	ANELLO D'ARRESTO D. 35			3	46	0435.0001.0	PROTEZIONE VITE TESTATA		8
	0242.0117.0	POMPA D. 18			3	47	0312.0006.0	DISTANZIALE TESTATA		8
	0242.0118.0	POMPA D. 20			3	48	2080.0702.0	GRUPPO VALVOLA		6
	0242.0119.0	POMPA D. 22			3	49	8810.1115.1	OR D. 22,00x3,00 NBR SH. 70	B-C	6
	0242.0120.0	POMPA D. 25			3	50	0642.0005.0	COLLETTORE		1
	0242.0121.0	POMPA D. 30			3	51	0212.0001.0	GUIDA VALVOLA		6
30	8810.1106.0	OR D. 11,0x2,00 NBR SH. 90		A-C	3	52	0902.0001.0	MOLLA VALVOLA		6
31	8810.1100.1	OR D. 6,00x1,50 NBR SH. 70		A-C	3	53	0822.0034.0	PIATTELLO VALVOLA		6
32	0352.0011.0	VITE BLOCCAGGIO POMPA			3	54	8810.1115.3	OR D. 26,00x3,00 NBR SH. 70	B-C	6
33	2500.0005.0	BIELLA COMPLETA			3	55	0812.0082.0	SEDE VALVOLA		6
34	8010.7750.3	INGRASSATORE M10x1		C	3	56	0642.0007.0	TESTATA		1
	0601.0007.0	CORPO POMPA			1	57	0300.0000.0	RONDELLA VITE TESTATA		8
35	0601.0008.0	CORPO POMPA AZIONAMENTO IDRAULICO			1	58	0350.0005.0	VITE M14x160 UNI 5931		8



**VH - VHS**

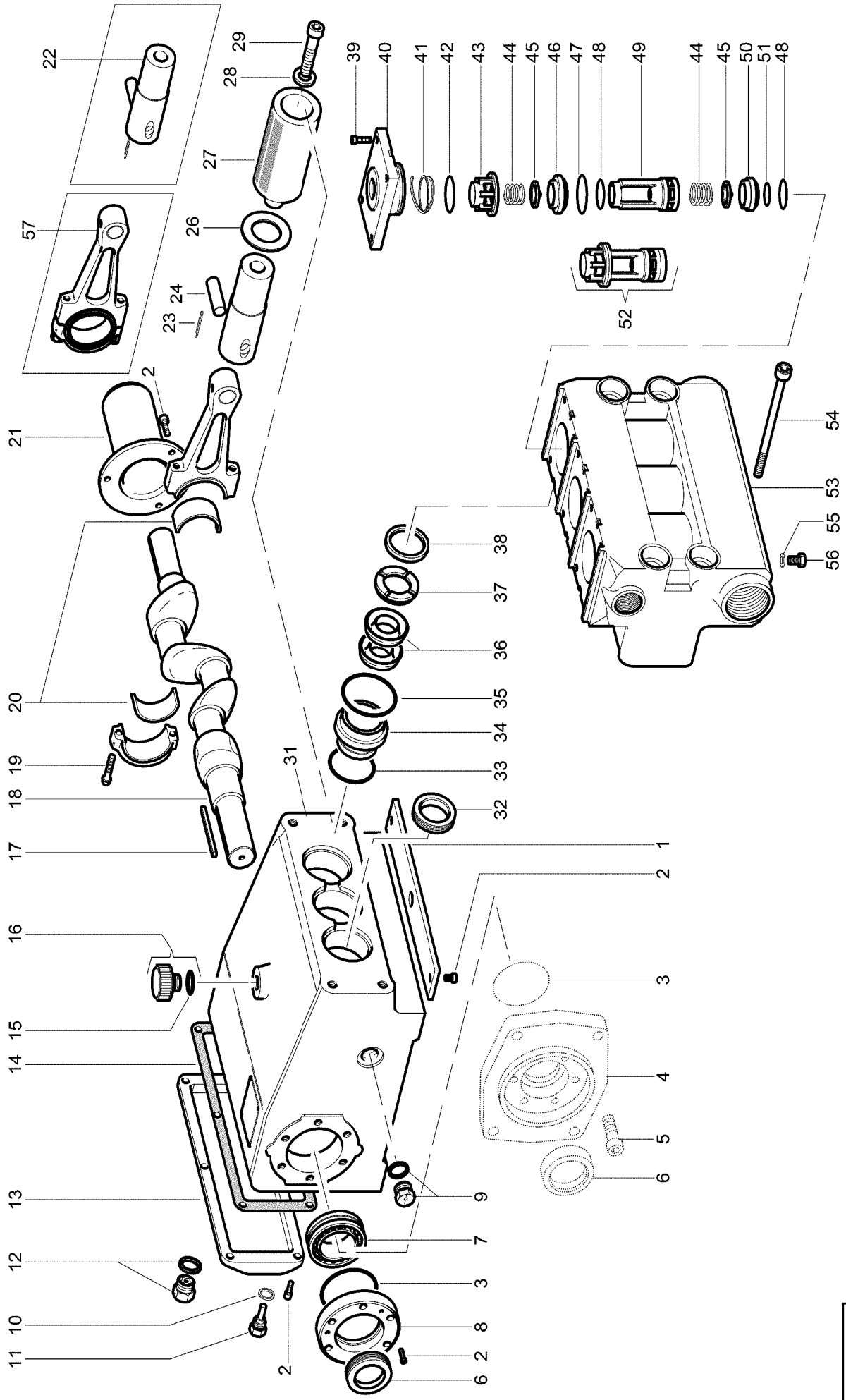
### KIT RICAMBIO – SPARE KIT

	VH12 (D.12)	VH14 (D.24)	VH16 (D.16)	VHS16 (D.16)
<b>A</b>	Kit tenute pompanti – Plunger packing kit	KIT 1096	KIT 1097	KIT 1098
<b>B</b>	Kit tenute valvole – Valves seals kit	KIT 1099		
<b>C</b>	Kit tenute complete – Complete seals kit	KIT 1100	KIT 1101	KIT 1102



**VH12 - VH14**  
**VH16 - VHS16**

POS	CODE CODICE	DESCRIPTION DESCRIZIONE	DESCRIPTION DESCRIZIONE	CODE CODICE	POS	NR. PCS.	KIT	NR. PCS.
1	0400.0013.0	COPERCHIO INFERIORE	GHIERA SUPPORTO GUARNIZIONE D. 12	0333.0000.0	34	1		3
2	8711.1515.3	VITE M6x16 UNI 5931 8,8	GHIERA SUPPORTO GUARNIZIONE D. 14	0333.0001.0		17÷23		
3	8810.1310.0	OR D. 80,00x2,50 NBR SH. 70	GHIERA SUPPORTO GUARNIZIONE D. 16	0333.0002.0		2		
4	0101.0005.0	FLANGIA MOTORE IDRAULICO ( TIPO A )	ANELLO DI TENUTA D. 12	8810.3000.4	35	1		3
	0101.0004.0	FLANGIA MOTORE IDRAULICO ( TIPO B )	ANELLO DI TENUTA D. 14	8810.3000.5				
5	8711.2515.4	VITE M10x30 UNI 5931 8,8	ANELLO DI TENUTA D. 16	8810.3000.7				
6	8810.8001.4	ANELLO RAD. D.40,0x60,0x10,0	<b>OR D. 50,47x2,62 NBR SH. 70 3200</b>	<b>8810.1012.4</b>	<b>36</b>	<b>6</b>	<b>A-C</b>	<b>6</b>
7	8111.1000.2	CUSCINETTO	<b>OR D. 4,00x2,00 NBR SH. 70</b>	<b>8810.1105.6</b>	<b>37</b>	<b>2</b>	<b>A-C</b>	<b>9</b>
8	0634.0010.0	COPERCHIO CUSCINETTO	CAMICIA D. 12	1622.0000.0		1÷2		
9	8010.5300.2	SPIA LIVELLO OLIO G 1/2"	CAMICIA D. 14	1622.0001.0	38	1		3
10	8720.4300.1	RONDELLA D'ALLUMINIO G 3/8"	CAMICIA D. 16	1622.0002.0				
11	8010.5700.1	TAPPO MAGNETICO G 3/8"	<b>PASTIGLIA DI RAFFREDDAMENTO</b>	<b>0835.0003.0</b>	<b>39</b>	<b>1</b>	<b>A-C</b>	<b>3</b>
12	8010.5300.3	SPIA LIVELLO OLIO G 3/4"	<b>OR D. 56,82x2,62 NBR SH. 70 3225</b>	<b>0810.1012.5</b>	<b>40</b>	<b>1</b>	<b>A-C</b>	<b>3</b>
13	0634.0012.0	COPERCHIO POSTERIORE	PACCO GUARNIZIONE COMPLETO D. 12	2050.0002.0		1		
14	0806.0000.0	GUARNIZIONE COPERCHIO POSTERIORE	PACCO GUARNIZIONE COMPLETO D. 14	2050.0003.0	43	1		3
15	8810.1117.3	OR D. 18,00x3,00 NBR SH. 70	PACCO GUARNIZIONE COMPLETO D. 16	2050.0004.0				
16	8010.5400.2	TAPPO RIEMPIMENTO G 1/2"	BUSSOLA TENUTA GUARNIZIONE D. 12	0315.0000.0	45	1		3
17	0710.0003.0	LINGUETTA ALBERO	BUSSOLA TENUTA GUARNIZIONE D. 14	0315.0001.0				
18	0500.0003.0	ALBERO POMPA	BUSSOLA TENUTA GUARNIZIONE D. 16	0315.0002.0				
19	0350.0015.0	VITE BIELLA	<b>GRUPPO VALVOLE</b>	<b>2080.0481.0</b>	<b>46</b>	<b>6</b>		<b>3</b>
20	8120.0000.2	BRONZINA TESTA BIELLA	<b>MOLLA VALVOLA D'ASPIRAZIONE</b>	<b>0902.0012.0</b>	<b>47</b>	<b>3</b>		<b>3</b>
21	0404.0001.0	COPERCHIO ESTREMITA' ALBERO	<b>PIATTELLO VALVOLA D'ASPIRAZIONE</b>	<b>0822.0013.0</b>	<b>48</b>	<b>1</b>		<b>3</b>
22	2500.0105.0	PISTONE COMPLETO	<b>GUARNIZIONE SEDE VALVOLA D'ASPIRAZIONE</b>	<b>0805.0002.0</b>	<b>49</b>	<b>3</b>	<b>B-C</b>	<b>3</b>
23	8721.3801.0	SPINA D. 2,5x22,0	<b>SEDE VALVOLA</b>	<b>0812.0041.0</b>	<b>50</b>	<b>3</b>	<b>B-C</b>	<b>3</b>
24	0710.0002.0	SPINOTTO D. 20	<b>GUARNIZIONE SEDE VALVOLA DI MANDATA</b>	<b>0805.0000.3</b>	<b>51</b>	<b>3</b>		<b>3</b>
26	0412.0000.0	PARASPRUZZI	<b>PIATTELLO VALVOLA DI MANDATA</b>	<b>0822.0014.0</b>	<b>52</b>	<b>3</b>		<b>3</b>
27	0102.0000.0	DISTANZIALE APPOGGIO POMPANTE	<b>MOLLA VALVOLA DI MANDATA</b>	<b>0902.0013.0</b>	<b>53</b>	<b>3</b>		<b>3</b>
	1242.0009.0	POMPANTE D. 12	<b>GUIDA VALVOLA DI MANDATA</b>	<b>0213.0017.0</b>	<b>54</b>	<b>3</b>		<b>3</b>
28	1242.0010.0	POMPANTE D. 14	<b>PROTEZIONE VITE TESTATA</b>	<b>0435.0003.0</b>	<b>55</b>	<b>3</b>		<b>8</b>
	1242.0011.0	POMPANTE D. 16	<b>PASTIGLIA CONICA TENUTA</b>	<b>0832.0021.0</b>	<b>56</b>	<b>3</b>		<b>4</b>
29	2500.0005.0	<b>BIELLA COMPLETA</b>	<b>TESTATA</b>	<b>0642.0023.0</b>	<b>57</b>	<b>3</b>		<b>1</b>
	0601.0034.0	CORPO POMPA	<b>VITE M14x200 UNI 5931 12,9</b>	<b>8711.3597.3</b>	<b>58</b>	<b>1</b>		<b>8</b>
30	0601.0042.0	CORPO POMPA AZIONAMENTO IDRAULICO	<b>VITE M10x30 UNI 5931 12,9</b>	<b>8711.2595.6</b>	<b>59</b>	<b>1</b>		<b>12</b>
31	8212.0310.0	<b>TAPPO G 1/8"</b>	<b>COPERCHIO VALVOLE</b>	<b>0632.0010.0</b>	<b>60</b>	<b>7</b>		<b>3</b>
32	8720.4200.0	<b>RONDELLA D'ALLUMINIO D. 10</b>	<b>ANELLO ANTIESTRUSORE</b>	<b>0105.0002.0</b>	<b>61</b>	<b>7</b>	<b>A-B-C</b>	<b>3</b>
33	8810.8100.2	<b>ANELLO RAD. D. 38,0x52,0x7,0</b>	<b>OR D. 18,64x3,53 NBR SH. 70 4075</b>	<b>8810.1020.0</b>	<b>62</b>	<b>3</b>	<b>A-B-C</b>	<b>3</b>
			<b>RACCORDO G 3/8" PER TUBO D. 10</b>	<b>8012.0303.1</b>	<b>63</b>	<b>3</b>		<b>1</b>



**KL**

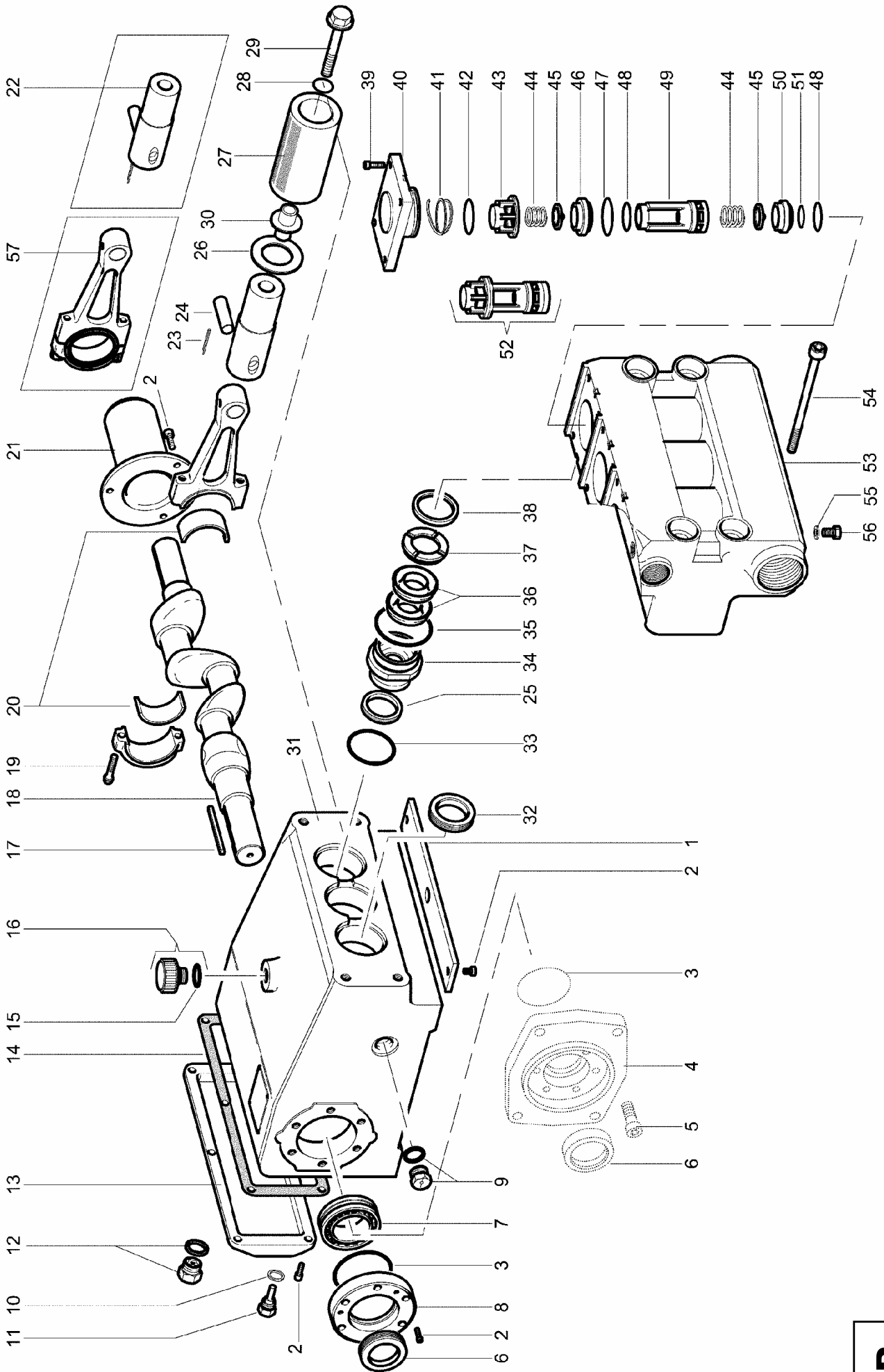
### KIT RICAMBIO – SPARE KIT

<b>A</b>	Kit tenute pompanti – Plunger packing kit	KL30 (D.30)	KL33 (D.33)	KL36 (D.36)	KL40 (D.40)	KL45 (D.45)	KL50 (D.50)
<b>B</b>	Kit tenute valvole – Valves seals kit	KL30 (D.30)	KL33 (D.33)	KL36 (D.36)	KL40 (D.40)	KL45 (D.45)	KL50 (D.50)
<b>C</b>	Kit tenute complete – Complete seals kit	KL30 (D.30)	KL33 (D.33)	KL36 (D.36)	KL40 (D.40)	KL45 (D.45)	KL50 (D.50)



**KL30 - KL33**  
**KL36 - KL40**  
**KL45 - KL50**

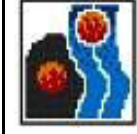
POS	CODE CODICE	DESCRIPTION DESCRIZIONE	KIT	NR. PCS.	POS	CODE CODICE	DESCRIPTION DESCRIZIONE	KIT	NR. PCS.
1	0400.0013.0	COPERCHIO INFERIORE		1	35	8810.1001.1	OR D. 47,34x1,78 NBR SH. 70 2187 - KL 30	A-C	3
2	8711.1515.3	VITE M6x16 UNI	C	17-23		8810.1001.2	OR D. 50,52x1,78 NBR SH. 70 2200 - KL 33-36-40	A-C	
3	8810.1310.0	OR D. 80,00x2,50 NBR SH. 70		2		8810.1001.3	OR D. 56,87x1,78 NBR SH. 70 2224 - KL 45-50	A-C	
4	0101.0005.0	FLANGIA MOTORE IDRAULICO ( TIPO A)		1		8810.2000.8	GUARNIZIONE PRESSIONE D. 30	A-C	
	0101.0004.0	FLANGIA MOTORE IDRAULICO ( TIPO B)				8810.2000.9	GUARNIZIONE PRESSIONE D. 33	A-C	
5	8711.2515.4	VITE M10x30 UNI 5931 8,8		6		8810.2001.0	GUARNIZIONE PRESSIONE D. 36	A-C	6
6	8810.8001.4	ANELLO RAD. D. 40,0x60,0x10,0	C	2	36	8810.2001.1	GUARNIZIONE PRESSIONE D. 40	A-C	
7	8111.1000.2	CUSCINETTO		2		8810.2001.2	GUARNIZIONE PRESSIONE D. 45	A-C	
8	0634.0010.0	COPERCHIO CUSCINETTO		41671		8810.2001.3	GUARNIZIONE PRESSIONE D. 50	A-C	
9	8010.5300.2	SPIA LIVELLO OLIO G 1/2"		1		0312.0007.0	ANELLO TENUTA GUARNIZIONE D. 30		
10	8720.4300.1	RONDELLA D'ALLUMINI G 3/8"	C	1		0312.0008.0	ANELLO TENUTA GUARNIZIONE D. 33		
11	8010.5700.1	TAPPO MAGNETICO G 3/8"		1	37	0312.0009.0	ANELLO TENUTA GUARNIZIONE D. 36		
12	8010.5300.3	SPIA LIVELLO OLIO G 3/4"		1		0312.0010.0	ANELLO TENUTA GUARNIZIONE D. 40		
13	0634.0012.0	COPERCHIO POSTERIORE		1		0312.0011.0	ANELLO TENUTA GUARNIZIONE D. 45		
14	0806.0000.0	GUARNIZIONE COPERCHIO POSTERIORE	C	1		8810.2500.2	ANELLO TENUTA GUARNIZIONE D. 50		
15	8810.1117.3	OR D. 18,00x3,00 NBR SH. 70	C	1		0313.0000.0	DISTANZIALE PRECARICA D. 30		
16	8010.5400.2	TAPPO RIEMPIMENTO G 1/2"		1	38	0313.0001.0	DISTANZIALE PRECARICA D. 33		3
17	0710.0003.0	LINGUETTA ALBERO		1		0313.0002.0	DISTANZIALE PRECARICA D. 36-40		
18	0500.0003.0	ALBERO POMPA		1		0313.0003.0	DISTANZIALE PRECARICA D. 45-50		
19	0350.0015.0	VITE BIELLA		6	39	8711.2195.4	VITE M8x25 UNI 5931 12,9		12
20	8120.0000.2	BRONZINA TESTA BIELLA		3	40	0633.0002.0	COPERCHIO VALVOLA CHIUSO		2
21	0404.0001.0	COPERCHIO ESTREMITA' ALBERO		1		0633.0001.0	COPERCHIO VALVOLA G 1/4"		1
22	2500.0102.0	PISTONE COMPLETO		3	41	8811.1200.1	ANELLO ANTIESTROSORE	B-C	3
23	8721.3801.0	SPINA D. 2,5x22,0	C	3	42	8810.1021.4	OR D. 49,21x3,53 NBR SH. 70 153	B-C	3
24	0710.0002.0	SPINOTTO D. 20		3	43	0213.0001.0	GUIDA VALVOLA DI MANDATA		3
26	0412.0000.0	PARASPRUZZI		3	44	0902.0002.0	MOLLA VALVOLA		6
	0242.0009.0	POMPANTE D. 30			45	0822.0002.0	PIATTELLO VALVOLA		6
	0242.0010.0	POMPANTE D. 33			46	0812.0003.0	SEDE VALVOLA DI MANDATA		3
	0242.0011.0	POMPANTE D. 36			47	8810.1116.0	OR D. 50,50x3,00 NBR SH. 70 319	B-C	3
27	0242.0012.0	POMPANTE D. 40		3	48	8810.1115.7	OR D. 36,00x3,00 NBR SH. 70 304	B-C	6
	0242.0013.0	POMPANTE D. 45			49	0213.0037.0	GUIDA VALVOLA D'ASPIRAZIONE - KL 30-33		3
	0242.0014.0	POMPANTE D. 50			50	0213.0032.0	GUIDA VALVOLA D'ASPIRAZIONE - KL 36-40-45-50		3
28	8720.4000.3	RONDELLA D. 12,0x18,0x1,5	A-C	3	51	0812.0002.0	SEDE VALVOLA D'ASPIRAZIONE	B-C	3
29	8711.3151.8	VITE M12x110 UNI 5931 - KL 30-33-36-40		3	52	8810.1001.0	OR D. 25,12x1,78 NBR SH. 70 2100	B-C	3
	8711.3150.9	VITE M12x60 UNI 5931 - KL 45-50				2080.0466.0	GRUPPO VALVOLA - KL 30-33		3
31	0601.0012.0	CORPO POMPA		1		2080.0467.0	GRUPPO VALVOLA - KL 36-40-45-50		
	0601.0013.0	CORPO POMPA AZIONAMENTO IDRAULICO				0641.0011.0	TESTATA D. 30		
32	8810.8100.2	ANELLO RAD. D. 38,0x52,0x7,0	C	3	53	0641.0013.0	TESTATA D. 33		1
33	8810.1001.2	OR D. 50,52x1,78 NBR SH. 70 2200	A-C	3		0641.0014.0	TESTATA D. 36-40		
	0223.0009.0	SUPPORTO GUARNIZIONE D. 30				0641.0017.0	TESTATA D. 45-50		
	0223.0010.0	SUPPORTO GUARNIZIONE D. 33			54	8711.4116.9	VITE M16x150 UNI 5931 8,8		4
	0223.0011.0	SUPPORTO GUARNIZIONE D. 36			55	8720.4300.0	RONDELLA D'ALLUMINIO G 1/4"	B-C	3
	0223.0012.0	SUPPORTO GUARNIZIONE D. 40			56	0843.9000.0	TAPPO OTTONE G 1/4"		3
	0223.0013.0	SUPPORTO GUARNIZIONE D. 45			57	2500.0005.0	BIELLA COMPLETA		3
34	0223.0014.0	SUPPORTO GUARNIZIONE D. 50		3					



**KLR**

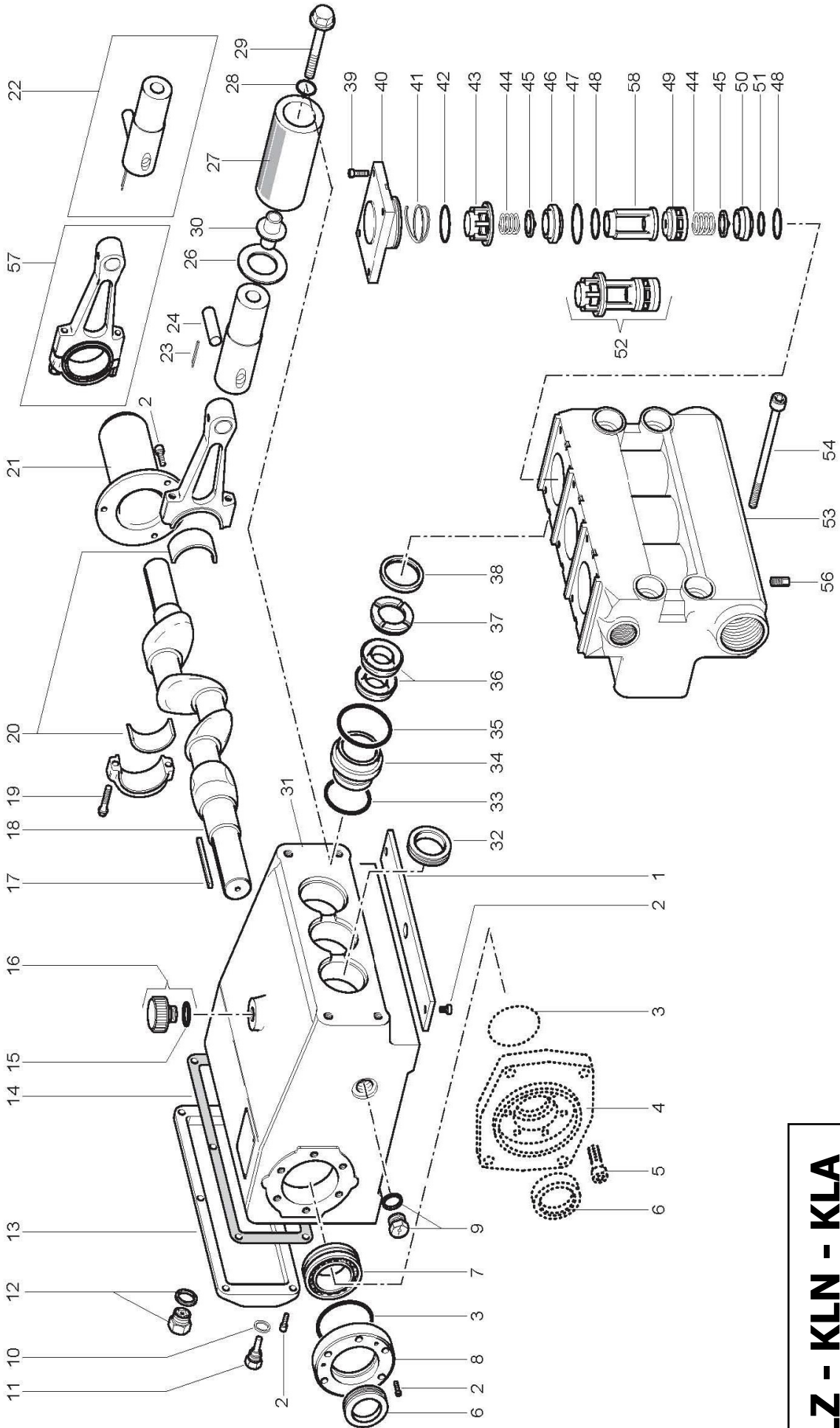
### KIT RICAMBIO – SPARE KIT

<b>A</b>	Kit tenute pompanti – Plunger packing kit	KLR30 (D.30) KIT 1086	KLR33 (D.33) KIT 1087	KLR36 (D.36) KIT 1088	KLR40 (D.40) KIT 1089
<b>B</b>	Kit tenute valvole – Valves seals kit	KIT 1058			
<b>C</b>	Kit tenute complete – Complete seals kit	KIT 1090	KIT 1091	KIT 1092	KIT 1093



**KLR30 - KLR33**  
**KLR36 - KLR40**

POS	CODE CODICE	DESCRIPTIONE	DESCRIPTIONE	NR. PCS.	KIT	POS	CODE CODICE	DESCRIPTIONE	KIT	NR. PCS.
1	0400.0013.0	COPERCHIO INFERIORE	SUPPORTO GUARNIZIONE D. 30	1		34	0223.0076.0	SUPPORTO GUARNIZIONE D. 30		3
2	8711.1515.3	VITE M6x16 UNI 5931 8,8	VITE M6x16 UNI 5931 8,8	17+23			0223.0084.0	SUPPORTO GUARNIZIONE D. 33		
3	8810.1310.0	OR D. 80,00x2,50 NBR SH. 70	OR D. 80,00x2,50 NBR SH. 70	2	C		0223.0073.0	SUPPORTO GUARNIZIONE D. 36		
4	0101.0005.0	FLANGIA MOTORE IDRAULICO ( TIPO A )	FLANGIA MOTORE IDRAULICO ( TIPO B )	1		35	0223.0077.0	SUPPORTO GUARNIZIONE D. 40		3
5	8711.2515.4	VITE M10x30 UNI 5931 8,8	VITE M10x30 UNI 5931 8,8	6			8810.1001.3	OR D. 56,87x1,78 NBR SH. 70 2224	A-C	
6	8810.8001.4	ANELLO RAD. D. 40,0x60,0x10,0	ANELLO RAD. D. 40,0x60,0x10,0	2	C		8810.2000.8	GUARNIZIONE PRESSIONE D. 30	A-C	
7	8111.1000.2	CUSCINETTO	CUSCINETTO	2		36	8810.2000.9	GUARNIZIONE PRESSIONE D. 33	A-C	6
8	0634.0010.0	COPERCHIO CUSCINETTO	COPERCHIO CUSCINETTO	1+2			8810.2001.0	GUARNIZIONE PRESSIONE D. 36	A-C	
9	8010.5300.2	SPIA LIVELLO OLIO G 1/2"	SPIA LIVELLO OLIO G 1/2"	1			8810.2001.1	GUARNIZIONE PRESSIONE D. 40	A-C	
10	8720.4300.1	RONDELLA D'ALLUMINIO G 3/8"	RONDELLA D'ALLUMINIO G 3/8"	1		37	0312.0007.0	ANELLO TENUTA GUARNIZIONE D. 30		
11	8010.5700.1	TAPPO MAGNETICO G 3/8"	TAPPO MAGNETICO G 3/8"	1	C		0312.0008.0	ANELLO TENUTA GUARNIZIONE D. 33		3
12	8010.5300.3	SPIA LIVELLO OLIO G 3/4"	SPIA LIVELLO OLIO G 3/4"	1			0312.0009.0	ANELLO TENUTA GUARNIZIONE D. 36		
13	0634.0012.0	COPERCHIO POSTERIORE	COPERCHIO POSTERIORE	1			0312.0010.0	ANELLO TENUTA GUARNIZIONE D. 40		
14	0806.0000.0	GUARNIZIONE COPERCHIO POSTERIORE	GUARNIZIONE COPERCHIO POSTERIORE	1		38	0313.0000.0	DISTANZIALE PRECARICA D. 30		3
15	8810.1117.3	OR D. 18,00x3,00 NBR SH. 70	OR D. 18,00x3,00 NBR SH. 70	1	C		0313.0001.0	DISTANZIALE PRECARICA D. 33		
16	8010.5400.2	TAPPO RIEMPIMENTO G 1/2"	TAPPO RIEMPIMENTO G 1/2"	1	C		0313.0002.0	DISTANZIALE PRECARICA D. 36-40		
17	0710.0003.0	LINGUETTA ALBERO	LINGUETTA ALBERO	1		39	8711.2195.4	VITE M8x25 UNI 5931 12,9		12
18	0500.0003.0	ALBERO POMPA	ALBERO POMPA	1		40	0633.0002.0	COPERCHIO VALVOLE CHIUSO		2
19	0350.0015.0	VITE BIELLA	VITE BIELLA	6			0633.0001.0	COPERCHIO VALVOLE G 1/4"		1
20	8120.0000.2	BRONZINA TESTA BIELLA	BRONZINA TESTA BIELLA	3		41	8811.1200.1	ANELLO ANTIESTRUSORE	B-C	3
21	0404.0001.0	COPERCHIO ESTREMITA' ALBERO	COPERCHIO ESTREMITA' ALBERO	1		42	8810.1021.4	OR D. 49,21x3,53 NBR SH. 70 153	B-C	3
22	2500.0102.0	PISTONE COMPLETO	PISTONE COMPLETO	3		43	0213.0001.0	GUIDA VALVOLA DI MANDATA		3
23	8721.3801.0	SPINA ELASTICA D. 2,5x22,0	SPINA ELASTICA D. 2,5x22,0	3		44	0902.0002.0	MOLLA VALVOLA		6
24	0710.0002.0	SPINOTTO D. 20	SPINOTTO D. 20	3	C	45	0822.0002.0	PIATTELLO VALVOLA		6
25	8810.3001.3	ANELLO DI TENUTA D. 30	ANELLO DI TENUTA D. 30	3	A-C	46	0812.0003.0	SEDE VALVOLA DI MANDATA	B-C	3
	8810.6000.5	ANELLO DI TENUTA D. 33	ANELLO DI TENUTA D. 33	3	A-C	47	8810.1116.0	OR D. 50,50x3,00 NBR SH. 70 319	B-C	3
	8810.3001.6	ANELLO DI TENUTA D. 36	ANELLO DI TENUTA D. 36	3	A-C	48	8810.1115.7	OR D. 36,00x3,00 NBR SH. 70 304	B-C	6
	8810.3001.7	ANELLO DI TENUTA D. 40	ANELLO DI TENUTA D. 40	3	A-C	49	0213.0037.0	GUIDA VALVOLA D'ASPIRAZIONE - KLR 30-33		3
26	0412.0000.0	PARASPRUZZI	PARASPRUZZI	3		50	0213.0032.0	GUIDA VALVOLA D'ASPIRAZIONE - KLR 36-40		3
27	0242.0101.0	POMPA D. 30	POMPA D. 30	3		51	0812.0002.0	SEDE VALVOLA D'ASPIRAZIONE	B-C	3
	0242.0102.0	POMPA D. 33	POMPA D. 33	3		52	8810.1001.0	OR D. 25,12x1,78 NBR SH. 70 2100	B-C	3
	0242.0103.0	POMPA D. 36	POMPA D. 36	3			2080.0466.0	GRUPPO VALVOLA - KLR 30-33		3
	0242.0104.0	POMPA D. 40	POMPA D. 40	3			2080.0467.0	GRUPPO VALVOLA - KLR 36-40		3
28	8810.1106.2	OR D. 14,00x2,00 NBR SH. 70	OR D. 14,00x2,00 NBR SH. 70	3	A-C	53	0643.0014.0	TESTATA D. 30		1
29	0352.0015.0	VITE BLOCCAGGIO POMPA	VITE BLOCCAGGIO POMPA	3			0643.0015.0	TESTATA D. 33		
30	0102.0021.0	BUSSOLA POMPA	BUSSOLA POMPA	3			0643.0016.0	TESTATA D. 36-40		
31	0601.0012.0	CORPO POMPA	CORPO POMPA	1		54	8711.4116.9	VITE M16x150 UNI 5931 8,8	B-C	4
32	8810.8100.2	ANELLO RAD. D. 38,0x52,0x7,0	ANELLO RAD. D. 38,0x52,0x7,0	3		55	8720.4300.0	RONDELLA D'ALLUMINIO G 1/4"		3
33	8810.1001.2	OR D. 50,52x1,78 NBR SH. 70 2200	OR D. 50,52x1,78 NBR SH. 70 2200	3	C	56	0843.9000.0	TAPPO OTTONE G 1/4"		3
					A-C	57	2500.0005.0	BIELLA COMPLETA		3



**KLZ - KLN - KLA**



### KIT RICAMBIO – SPARE KIT

**A** Kit tenute pompanti – Plunger packing kit

**B** Kit tenute valvole – Valves seals kit

**C** Kit tenute complete – Complete seals kit

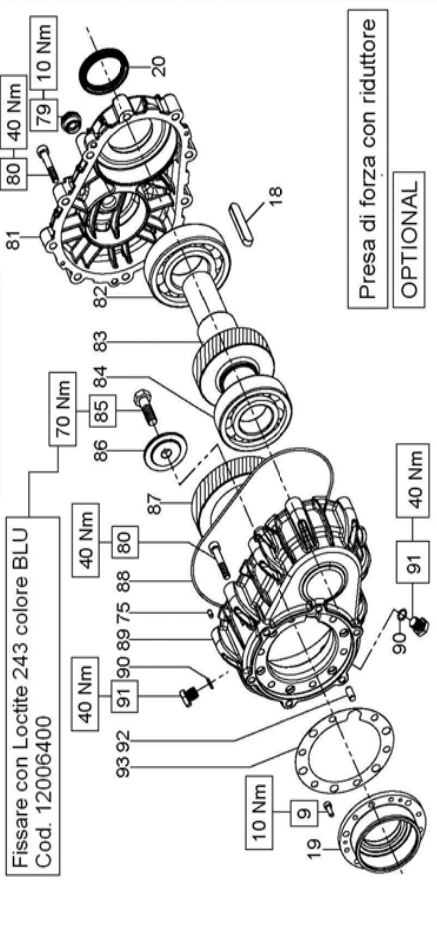
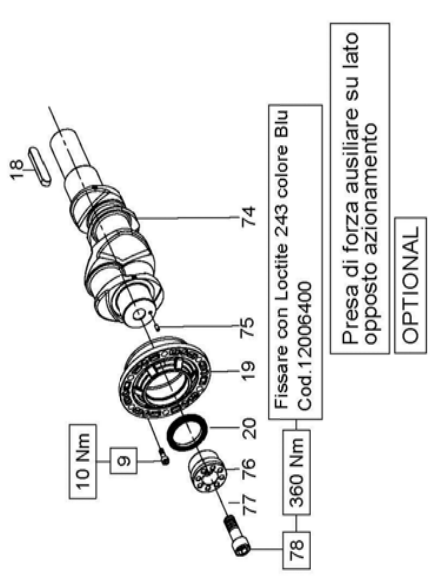
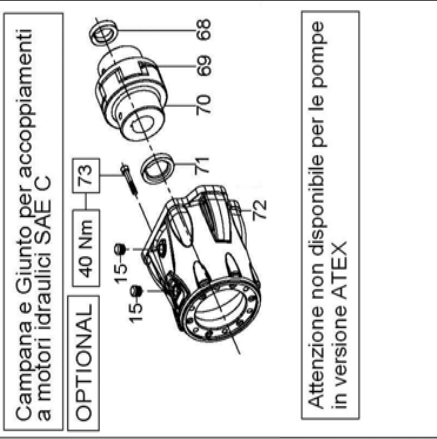
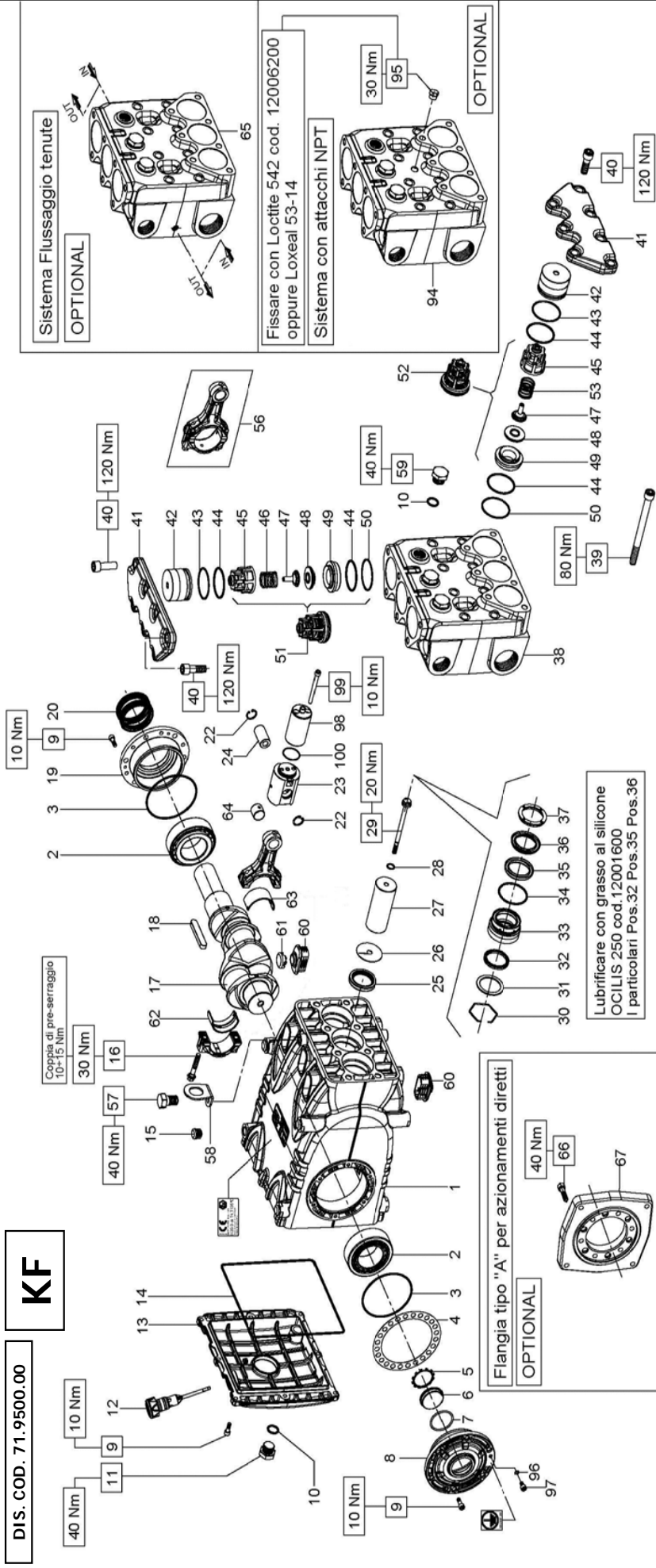
POS	CODE CODICE	DESCRIPTION DESCRIZIONE	KIT	NR. PCS.	POS	CODE CODICE	DESCRIPTION DESCRIZIONE	KIT	NR. PCS.
1	0400.0013.0	COPERCIO INFERIORE		1	36	8810.2001.3	GUARNIZIONE PRESSIONE - KLZ KLN KLA 50	A-C	6
2	8711.1560.3	VITE M6x16 UNI 5931		17+23			ANELLO TENUTA GUARNIZIONE - KLZ KLN KLA 30		
3	8810.1310.0	OR D. 80,00x2,50 NBR SH. 70	C	2			ANELLO TENUTA GUARNIZIONE - KLZ KLN KLA 33		3
4	0101.0005.0	FLANGIA MOTORE IDRAULICO ( TIPO A )		1			ANELLO TENUTA GUARNIZIONE - KLZ KLN KLA 36		
	0101.0004.0	FLANGIA MOTORE IDRAULICO ( TIPO B )		1			ANELLO TENUTA GUARNIZIONE - KLZ KLN KLA 40		
5	8711.2560.6	VITE M10x30 UNI 5931		6			ANELLO TENUTA GUARNIZIONE - KLZ KLN KLA 45		
6	8810.8001.4	ANELLO RAD. D. 40,00x60,0x10,0	C	2			ANELLO TENUTA GUARNIZIONE - KLZ KLN KLA 50		
7	8111.1000.2	CUSCINETTO		2			DISTANZIALE PRECARICA - KLZ KLN KLA 30		
8	0634.0068.0	COPERCIO CUSCINETTO		1+2			DISTANZIALE PRECARICA - KLZ KLN KLA 33		
9	8010.5300.2	SPIA LIVELLO OLIO G 1/2"		1	38	0312.0018.0	DISTANZIALE PRECARICA - KLZ KLN KLA 36-40		3
10	0303.0000.0	RONDELLA G 3/8"	C	1		0312.0019.0	DISTANZIALE PRECARICA - KLZ KLN KLA 45-50		
11	8010.5701.1	TAPPO MAGNETICO G 3/8"		1		0312.0020.0	DISTANZIALE PRECARICA - KLZ KLN KLA 45-50		
12	8010.5300.3	SPIA LIVELLO OLIO G 3/4"		1	39	0350.0006.0	VITE COPERCIO VALVOLE		12
13	0634.0065.0	COPERCIO POSTERIORE		1	40	0632.0001.0	COPERCIO VALVOLE - KLZ KLN		3
14	0806.0000.0	GUARNIZIONE COPERCIO POSTERIORE	C	1		0633.0009.0	COPERCIO VALVOLE - KLA		
15	8810.1117.3	OR D. 18,00x3,00 NBR SH. 70	C	1	41	8811.1200.1	ANELLO ANTIESTRUSORE	B-C	3
16	8010.5400.2	TAPPO RIEMPIMENTO G 1/2"	C	1	42	8810.1021.4	OR D. 49,21x3,53 NBR SH. 70 153	B-C	3
17	0710.0003.0	LINGUETTA ALBERO		1	43	0212.0005.0	GUIDA VALVOLA DI MANDATA - KLZ KLN		3
18	0500.0003.0	ALBERO POMPA		1	44	0902.0002.0	GUIDA VALVOLA DI MANDATA - KLA		6
19	0350.0015.0	VITE BIELLA		6		0902.0003.0	MOLLA VALVOLA - KLN		
20	8120.0000.2	BRONZINA TESTA BIELLA		3	45	0822.0002.0	MOLLA VALVOLA - KLZ KLA		6
21	0404.0001.0	COPERCIO ESTREMITA' ALBERO		1		0822.0003.0	PIATTELLO VALVOLA - KLZ KLN		
22	2500.0102.0	PISTONA COMPLETO		3	46	0812.0003.0	SEDE VALVOLA DI MANDATA - KLN		3
23	8721.3801.0	SPINA D. 2,5x22,0		3		0812.0005.0	SEDE VALVOLA DI MANDATA - KLZ KLA		
24	0710.0002.0	SPINOTTO D. 20	C	3	47	8810.1116.0	OR D. 50,50x3,00 NBR SH. 70 319	B-C	3
26	0412.0000.0	PARASPRUZZI		3	48	8810.1115.7	OR D. 36,00x3,00 NBR SH. 70 304	B-C	6
		POMPANTE D. 30		3	49	0212.0003.0	GUIDA VALVOLA D'ASPIRAZIONE - KLZ KLN		3
		POMPANTE D. 33		3		0312.0025.0	GUIDA VALVOLA D'ASPIRAZIONE - KLA		
27		POMPANTE D. 36		3	50	0812.0002.0	SEDE VALVOLA D'ASPIRAZIONE - KLN		3
		POMPANTE D. 40		3		0812.0004.0	SEDE VALVOLA D'ASPIRAZIONE - KLZ KLA		
		POMPANTE D. 45		1	51	8810.1001.0	OR D. 25,12x1,78 NBR SH. 70 2100	B-C	3
		POMPANTE D. 50		3		2080.0593.0	GRUPPO VALVOLE - KLZ 30-33		
28	8810.1106.2	OR D. 14,00x2,00 NBR SH. 70	A-C	3	52	2080.0647.0	GRUPPO VALVOLE - KLA 30-33		3
29	0352.0015.0	VITE BLOCCAGGIO POMPANTE		3		2080.0677.0	GRUPPO VALVOLE - KLN 30-33		
30	0102.0021.0	BUSSOLA POMPANTE		3		2080.0594.0	GRUPPO VALVOLE - KLZ 36-40-45-50		
31	0601.0012.0	CORPO POMPA		1		2080.0648.0	GRUPPO VALVOLE - KLA 36-40-45-50		
		CORPO POMPA AZIONAMENTO IDRAULICO		1		2080.0678.0	GRUPPO VALVOLE - KLN 36-40-45-50		
32	8810.8100.2	ANELLO RAD. D. 38,0x52,0x7,0	C	3		0642.0009.0	TESTATA D. 30 - KLZ KLN		
33	8810.1001.2	OR D. 50,52x1,78 NBR SH. 70 2200	A-C	3		0643.0009.0	TESTATA D. 30 - KLA		
		SUPPORTO GUARNIZIONE D. 30		3		0642.0011.0	TESTATA D. 33 - KLZ KLN		
		SUPPORTO GUARNIZIONE D. 33		3	53	0643.0010.0	TESTATA D. 33 - KLA		1
		SUPPORTO GUARNIZIONE D. 36		3		0642.0012.0	TESTATA D. 36-40 - KLZ KLN		
		SUPPORTO GUARNIZIONE D. 40		3		0643.0001.0	TESTATA D. 36-40 - KLA		
		SUPPORTO GUARNIZIONE D. 45		3		0642.0014.0	TESTATA D. 45-50 - KLZ KLN		
		SUPPORTO GUARNIZIONE D. 50		3		0643.0003.0	TESTATA D. 45-50 - KLA		
35	8810.1001.1	OR D. 47,34x1,78 NBR SH. 70 2187 - KLZ KLN/KLA30	A-C	3	54	0350.0014.0	VITE TESTATA		4
		OR D. 50,52x1,78 NBR SH. 70 2200 - KLZ KLN/KLA 33-36-40	A-C	3	56	0842.0000.0	TAPPO CONICO G 3/8"		3
		OR D. 56,87x1,78 NBR SH. 70 2224 - KLZ KLN/KLA 45-50	A-C	3	57	2500.0005.0	BIELLA COMPLETA		3
		GUARNIZIONE PRESSIONE - KLZ KLN KLA 30	A-C	6		0702.0000.0	DISTANZIALE VALVOLE - KLZ KLN 30-33		
		GUARNIZIONE PRESSIONE - KLZ KLN KLA 33	A-C	6		0703.0004.0	DISTANZIALE VALVOLE - KLA 30-33		
		GUARNIZIONE PRESSIONE - KLZ KLN KLA 36	A-C	6		0702.0002.0	DISTANZIALE VALVOLE - KLZ KLN 36-40-45-50		
		GUARNIZIONE PRESSIONE - KLZ KLN KLA 40	A-C	6		0703.0006.0	DISTANZIALE VALVOLE - KLA 36-40-45-50		
36	8810.2001.1	GUARNIZIONE PRESSIONE - KLZ KLN KLA 40	A-C	6					3
		GUARNIZIONE PRESSIONE - KLZ KLN KLA 45	A-C	6					

**KLZ/N30 - KLZ/N33**  
**KLZ/N36 - KLZ/N40**  
**KLZ/N45 - KLZ/N50**  
**KLA30 - KLA33 - KLA36**  
**KLA40 - KLA45 - KLA50**



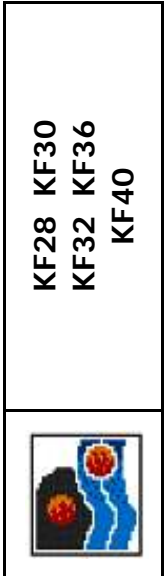
DIS. COD. 71.9500.00

**KF**



**KIT RICAMBIO – SPARE KIT**

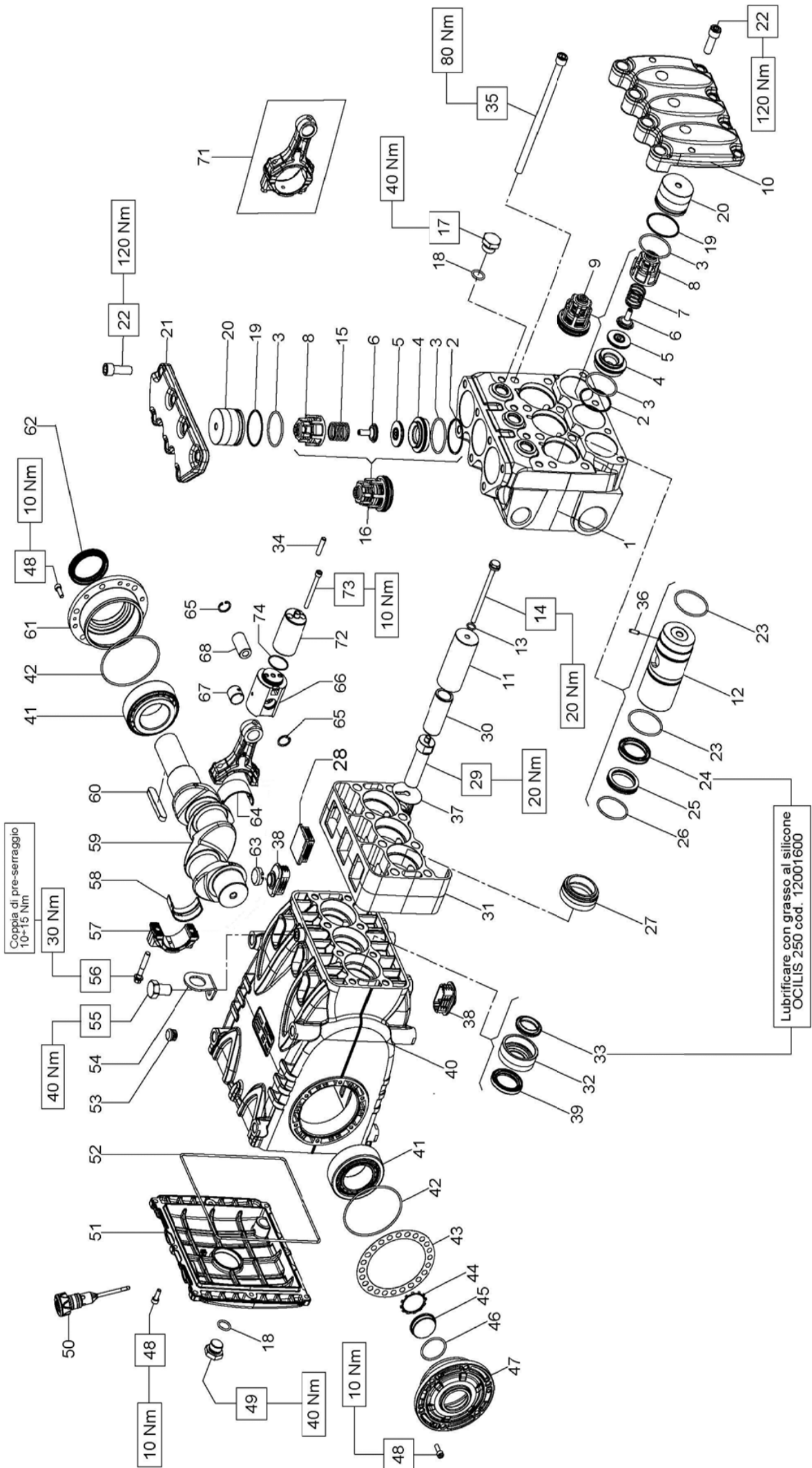
A	Kit tenute pompanti – Plunger packing kit	KF28 (D.28)	KF30 (D.30)	KF32 (D.32)	KF36 (D.36)	KF40 (D.40)
B	Kit valvole aspirazione – Suction valves kit	KIT 2014	KIT 2016	KIT 2066	KIT 2018	KIT 2020
KIT 2012						
C	Kit valvole di mandata – Outlet valves kit	KIT 2013				
D	Kit tenute complete – Complete seals kit	KIT 2015	KIT 2017	KIT 2222	KIT 2019	KIT 2021
E	Kit bronzine bielle – Conrod bushing kit	KIT 2135 (STD) - 2154 (+0,25) - 2155 (+0,50)				



**KF28 KF30**  
**KF32 KF36**  
**KF40**

POS	CODE CODICE	DESCRIPTIONE DESCRIZIONE	KIT	NR. PCS.	POS	CODE CODICE	DESCRIPTIONE DESCRIZIONE	KIT	NR. PCS.
1	71.0100.22	CARTER POMPA	A-D	1	34	90.3891.00	OR D. 52,07x2,62 NBR 70SH 3206	A-D	3
2	91.8590.00	CUSCINETTO RULLI CON. 33210	A-D	2		90.2755.00	ANELLO RESTOP D. 28x45x8,5/4	A-D	1
3	90.3918.00	OR D. 94.92x2,62 NBR 70SH 3375	D	2	35	90.2774.00	ANELLO RESTOP D. 30x45x8/4,5	A-D	1
4	71.2200.81	SPESSORE DI RASAMENTO 0,1 MM				90.2784.00	ANELLO RESTOP D. 32x44x5/3	A-D	1
	71.2203.81	SPESSORE DI RASAMENTO 0,25 MM				90.2818.00	ANELLO RESTOP D. 36x45x6/3	A-D	1
5	90.0756.00	ANELLO SEEGER D. 45	D	1		90.2838.00	ANELLO RESTOP D. 40x55x8/4,5	A-D	1
	90.0755.00	ANELLO SEEGER D. 45 - ATEX				90.2758.00	ANELLO TEN. ALT. D. 28x45x8,5/5 HP	A-D	1
6	70.2118.01	SPIA LIVELLO OLIO		1	36	90.2770.00	ANELLO TEN. ALT. D. 30x45x7,5/4,5 HP	A-D	1
7	90.3877.00	OR D. 39.34x2,62 NBR 70SH 3156	D	1		90.2788.00	ANELLO TEN. ALT. D. 32x44x6/3,5	A-D	3
8	71.1501.22	COPERCHIO LATERALE LATO SPIA		1		90.2820.00	ANELLO TEN. ALT. D. 36x48x6/3,5 HP	A-D	1
	71.1505.22	COPERCHIO LATERALE LATO SPIA - ATEX		1		90.2832.00	ANELLO TEN. ALT. D. 40x55x7,5/4,5 HP	A-D	1
9	99.1867.00	VITE M6X18 5931 8.8 ZINC	D	20		70.1003.51	ANELLO DI TESTA D. 28	D	1
10	90.3841.00	OR D. 17.13x2,62 NBR 70SH 3068	D	4		70.1004.51	ANELLO DI TESTA D. 30	D	2
	98.2187.00	TAPPO G 1/2"x13 TEZ2 ZINC		1	37	72.1000.51	ANELLO DI TESTA D. 32	D	3
11	98.2181.50	TAPPO CON ASTA D. 21.5x91		1		71.1002.51	ANELLO DI TESTA D. 36	D	1
12	98.2121.00	TAPPO CON ASTA D. 21.5x91 - ATEX		1		71.1003.51	ANELLO DI TESTA D. 40	D	1
13	71.1600.22	COPERCHIO POSTERIORE CARTER		1	38	71.1210.36	TESTATA PER PISTONE D. 28-30		1
14	90.4000.00	OR D. 215.00x3.00 NBR 70SH	D	1		71.1288.36	TESTATA PER PISTONE D. 32		1
15	98.2060.00	TAPPO PER FORO D. 15 - TTIN18		4		71.1211.36	TESTATA PER PISTONE D. 36		1
16	99.3138.00	VITE SERRAGGIO BIELLA M8x14x8		6	39	71.1212.36	TESTATA PER PISTONE D. 40		1
17	71.0200.35	ALBERO A GOMITI C.50		1	40	99.4480.00	VITE M12X150 5931 12.9 G321A+M		8
18	91.5000.00	LINGUETTA 12x8x70 UNI 6604		1	41	99.4295.00	VITE M12X35 5931 12.9 G321A+M		14
19	71.1500.22	COPERCHIO LATERALE LATO PTO		1	42	71.2101.36	COPERCHIO VALVOLE		2
20	90.1700.00	ANELLO RAD. D. 50x65x8 VITON	D	1	43	71.2111.70	TAPPO VALVOLE ASPIRAZ. / MANDATA		6
22	90.0606.00	ANELLO SEEGER D. 20 UNI 7437		6	44	90.5250.00	ANELLO ANTIST. D. 50.9x55x1.5	D	6
23	71.0507.15	GUIDA PISTONE		3	45	90.3889.00	OR D. 48.89x2,62 NBR 70SH 3193	D	12
24	97.7430.00	SPINOTTO D. 20x38		3	46	36.2045.05	GUIDA VALVOLA ASPIRAZ. / MANDATA		6
25	90.1678.00	ANELLO RAD. D. 38x52x7/8.5	D	3	47	94.7550.00	MOLLA Dm. 25.2x26		3
26	96.7140.00	ROSETTA D. 10x50x1		3	48	36.2086.51	GUIDA VALVOLA INTERNA		3
	71.0403.09	PISTONE D. 30x95		3	49	36.2085.02	VALVOLA SFERICA COMPLETA		6
27	72.0400.09	PISTONE D. 36x95		3	49	36.2041.56	SEDE VALVOLA ASPIRAZ. / MANDATA		6
	72.0400.09	PISTONE D. 42x95		3	50	90.5240.00	ANELLO ANTIST. D. 49.5x54x1.5	D	6
	71.0405.09	PISTONE D. 40x95		3	51	36.7137.01	GRUPPO VALVOLA MANDATA	C	1
	71.0406.09	PISTONE D. 28x95		3	52	36.7136.01	GRUPPO VALVOLA ASPIRAZIONE	B	3
28	90.3671.00	OR D. 11.00x2.00 NBR 90SH	D	3	53	94.7540.00	MOLLA Dm. 24.7x27		3
29	71.2195.66	VITE FISSAGGIO PISTONE		3	56	71.0307.01	BIELLA COMPLETA		3
30	90.0797.00	ANELLO DI FERMO D. 52 INOX		3	57	99.4266.00	VITE M12X25 5739 8.8 ZINC		1
	71.2176.70	ANELLO PER TENUTA D. 28		3	58	71.2230.74	STAFFA DI SOLLEVAMENTO		1
	71.2177.70	ANELLO PER TENUTA D. 30		3	59	98.2181.00	TAPPO CARTER		3
	72.2105.70	ANELLO PER TENUTA D. 32		3	60	71.2258.51	TAPPO CARTER		1
31	71.2180.70	ANELLO PER TENUTA D. 36		3	61	71.2259.51	CAPPUCCIO TAPPO CARTER		6
	71.2182.70	ANELLO PER TENUTA D. 40		3	96	96.6939.50	VITE M6X10 5931 A2-70 - ATEX		1
	90.2750.00	ANELLO TEN. ALT. D. 28x36x5,5 LP	A-D	3	97	99.1809.00	VITE M6X10 5931 A2-70 - ATEX		1
	90.2760.00	ANELLO TEN. ALT. D. 30x38x5,5 LP	A-D	3		90.9243.00	SEMIBOCCOLA TESTA BIELLA - INF.	E	1
	90.2780.00	ANELLO TEN. ALT. D. 32x40x5,5 LP	A-D	3	62	90.9244.00	SEMIBOCCOLA TESTA BIELLA +0,25 - INF.	E	3
	90.2798.00	ANELLO TEN. ALT. D. 36x44x5,5 LP	A-D	3		90.9245.00	SEMIBOCCOLA TESTA BIELLA +0,50 - INF.	E	1
	90.2828.00	ANELLO TEN. ALT. D. 40x48x5,5 LP	A-D	3	63	90.9241.00	SEMIBOCCOLA TESTA BIELLA - SUP.	E	3
	71.2156.70	SUPPORTO GUARNIZIONI D. 28		1		90.9242.00	SEMIBOCCOLA TESTA BIELLA +0,50 - SUP.	E	1
33	71.2153.70	SUPPORTO GUARNIZIONI D. 30		3	64	90.9110.00	BOCCOLA PIEDA BIELLA		1
	71.2104.70	SUPPORTO GUARNIZIONI D. 32		3	98	71.0508.66	STELO GUIDA PISTONE		3
	71.2154.70	SUPPORTO GUARNIZIONI D. 36		6	99	99.1994.00	VITE M6x65 5931		6
	71.2155.70	SUPPORTO GUARNIZIONI D. 40		3	100	90.3528.00	OR D. 30,00x1,50 NBR 70SH		3

# KF40M



DIS. COD. 71.9513.00

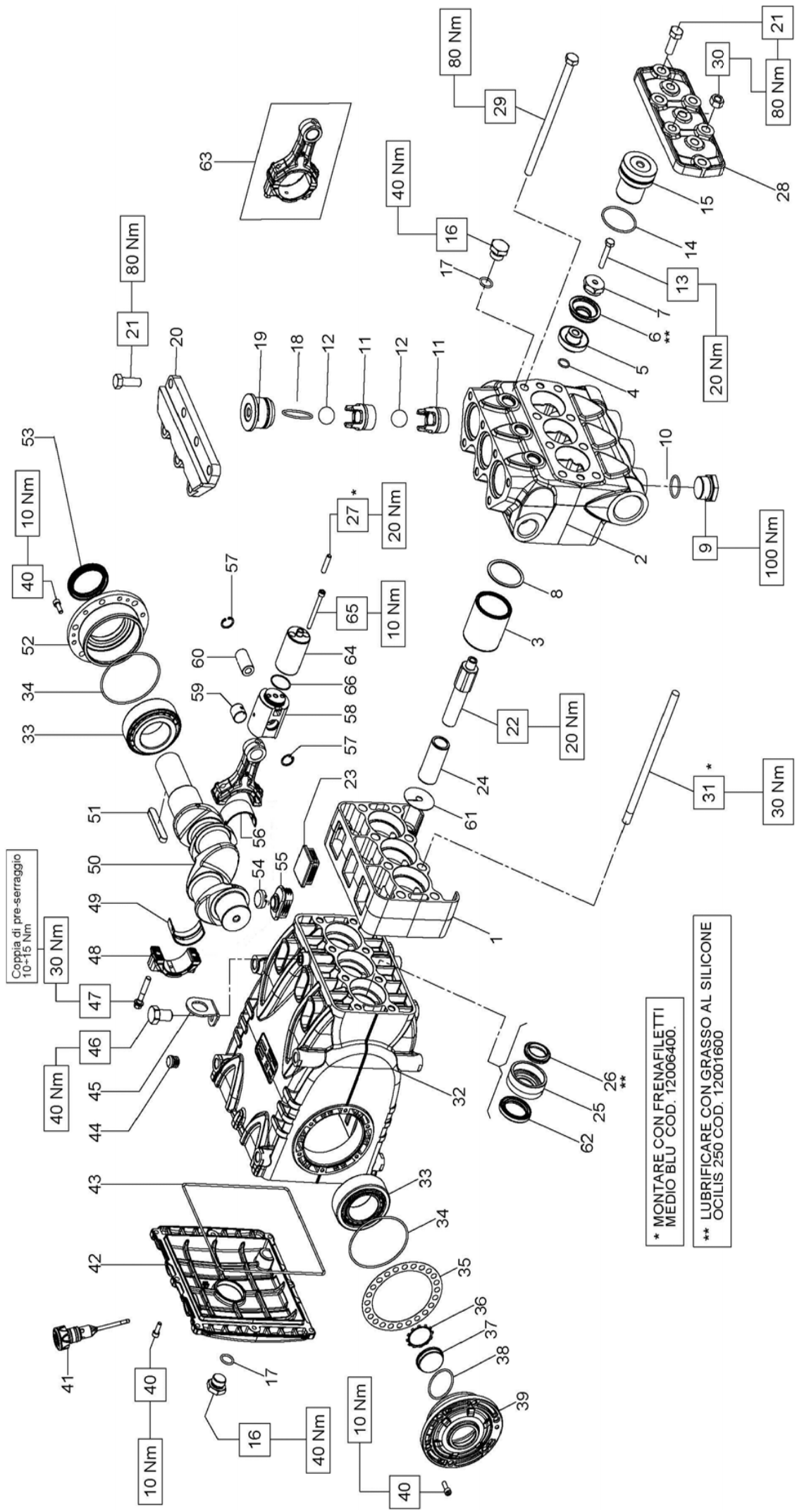
## KIT RICAMBIO – SPARE KIT

<b>A</b>	Kit tenute pompanti – Plunger packing kit	KF40M (D.40)
<b>B</b>	Kit valvole aspirazione – Suction valves kit	KIT 2214
<b>C</b>	Kit valvole di mandata – Outlet valves kit	KIT 2125
<b>D</b>	Kit tenute complete – Complete seals kit	KIT 2126
<b>E</b>	Kit bronzine bielle – Conrod bushing kit	KIT 2215
		KIT 2135 - 2154 (+0,25) - 2155 (+0,50)



# KF 40M

POS	CODE CODICE	DESCRIPTIONE	DESCRIPTIONE	KIT	NR. PCS.	POS	CODE CODICE	DESCRIPTIONE	KIT	NR. PCS.
1	71.1283.36	TESTATA PER PISTONE D. 40			1	38	71.2258.51	TAPPO CARTER		6
2	71.1284.36	TESTATA PER PISTONE D. 40 - NPT			6	39	90.1678.00	ANELLO RAD. D. 38x52x7	D	3
3	90.5240.00	ANELLO ANTIEST. D. 49,5x54x1,5		D	12	40	71.0100.22	CARTER POMPA		1
4	90.3889.00	OR D. 48,89x2,62 NBR SH. 70 3193		D	6	41	91.8590.00	CUSCINETTO A RULLI D. 50x90x32		2
5	36.2091.56	SEDE VALVOLA ASPIRAZIONE / MANDATA			6	42	90.3918.00	OR D. 94,92x2,62 NBR SH. 70 3375	D	2
6	36.2093.02	VALVOLA SFERICA - COMPLETA			6	43	71.2200.81	SPESSORE DI RASAMENTO - 0,10 mm.		1
7	36.2086.51	GUIDA INTERNA VALVOLA			6	43	71.2203.81	SPESSORE DI RASAMENTO - 0,25 mm.		1
8	94.7540.00	MOLLA Dm. 24,7x27			3	44	90.0756.00	ANELLO SEEGER D. 45	D	1
9	36.2045.05	GUIDA VALVOLA ASPIRAZIONE / MANDATA			6	45	70.2118.01	SPIA LIVELLO OLIO		1
10	36.7161.01	GRUPPO VALVOLA ASPIRAZIONE		B	3	46	90.3877.00	OR D. 39,34x2,62 NBR SH. 70 3156	D	1
11	71.2271.36	COPERCHIO ANTERIORE TESTATA			1	47	71.1501.22	COPERCHIO LATERALE LATO SPIA		1
12	71.0405.09	PISTONE D. 40x95			3	48	99.1867.00	VITE M6x18 UNI 5931		20
13	71.2269.56	BOCCOLA PORTA GUARNIZIONE		D	3	49	98.2187.00	TAPPO G 1/2"x10 TE27 ZINC.		1
14	90.3671.00	OR D. 11x2			3	50	98.2120.00	TAPPO CON ASTA D. 21,5x91		1
15	71.2195.66	VITE FISSAGGIO PISTONE			3	51	71.1600.22	COPERCHIO POSTERIORE CARTER		1
16	94.7550.00	MOLLA Dm. 25,2x26			3	52	90.4000.00	OR D. 215,00x3,00 NBR SH. 70	D	1
17	36.7162.01	GRUPPO VALVOLA MANDATA		C	3	53	98.2060.00	TAPPO PER FORO D. 15		4
18	98.2181.00	TAPPO G 1/2"x13			3	54	71.2230.74	STAFFA DI SOLLEVAMENTO		1
19	90.3841.00	OR D. 17,13x2,62 NBR SH. 70 3068		D	4	55	99.4266.00	VITE M12x25 UNI 5739		1
20	90.5250.00	ANELLO ANTIEST. D. 50,9x55x1,5		D	6	56	99.3138.00	VITE SERRAGGIO BIELLA		6
21	71.2111.70	TAPPO VALVOLE			6	58	90.9243.00	SEMIBOCCOLA TESTA BIELLA - INF.	E	3
22	71.2101.36	COPERCHIO VALVOLE			1	58	90.9244.00	SEMIBOCCOLA TESTA BIELLA +0,25 - INF.	E	3
23	99.4295.00	VITE M12x35 UNI 4762			18	59	90.9245.00	SEMIBOCCOLA TESTA BIELLA +0,50 - INF.	E	3
24	90.3893.00	OR D. 53,65x2,62 NBR SH. 70 3212		A-D	6	60	71.0200.35	ALBERO A GOMITI C.50		1
25	90.2830.50	ANELLO TEN. ALT. D. 40x52x8,4 HP		A-D	3	61	91.5000.00	LINGUETTA 12x8x70 UNI 6604		1
26	71.2270.70	ANELLO GUIDA PISTONE		A-D	3	62	71.1500.22	COPERCHIO LATERALE LATO PTO		1
27	90.3795.00	OR D. 47,00x2,50 NBR SH. 70			3	63	90.1700.00	ANELLO RAD. D. 50x65x8	D	1
28	71.2268.56	BOCCOLA CENTRAGGIO TESTATA			3	63	71.2259.51	CAPPUCCIO TAPPO CARTER		3
29	98.2436.00	TAPPO 47x37x12,5			3	64	90.9240.00	SEMIBOCCOLA TESTA BIELLA - SUP.	E	3
30	71.2252.66	DISTANZIALE PISTONE			3	64	90.9241.00	SEMIBOCCOLA TESTA BIELLA +0,25 - SUP.	E	3
31	76.0400.56	PISTONE D. 30x70			3	65	90.9242.00	SEMIBOCCOLA TESTA BIELLA +0,50 - SUP.	E	3
32	71.2249.22	DISTANZIALE PISTONE			1	65	90.0606.00	ANELLO SEEGER Ø 20		6
33	71.2250.70	SUPPORTO RASCHIATORE		A-D	3	66	71.0507.15	GUIDA PISTONE		3
34	90.2768.00	ANELLO RASCHIATORE D. 30x43x8,5			3	67	90.9110.00	BOCCOLA PIEDE BIELLA		3
35	95.8220.00	VITE PRIGIONIERA M7x32			3	68	97.7430.00	SPINOTTO D. 20x38		3
36	99.4500.00	VITE M12x220 UNI 5931			8	71	71.0307.01	BIELLA - COMPLETA		3
37	97.6741.00	SPINA ELASTICA D. 5x16			3	72	71.0508.66	STELO GUIDA PISTONE		3
		ROSETTA D. 10x50x1			3	73	99.1994.00	VITE M6x65 5931		6
						74	90.3528.00	OR D. 30,00x1,5 NBR 70SH.		3



Coppia di pre-serraggio  
10-15 Nm

\* MONTARE CON FRENAFILLETTI  
MEDIO BLU COD. 12006400.

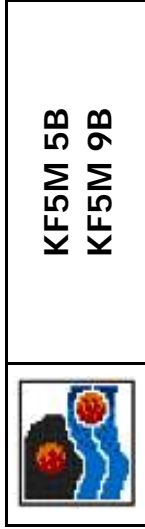
\*\* LUBRIFICARE CON GRASSO AL SILICONO  
OCILIS 250 COD. 12001600

# KF5M

DIS. COD. 71.9515.00

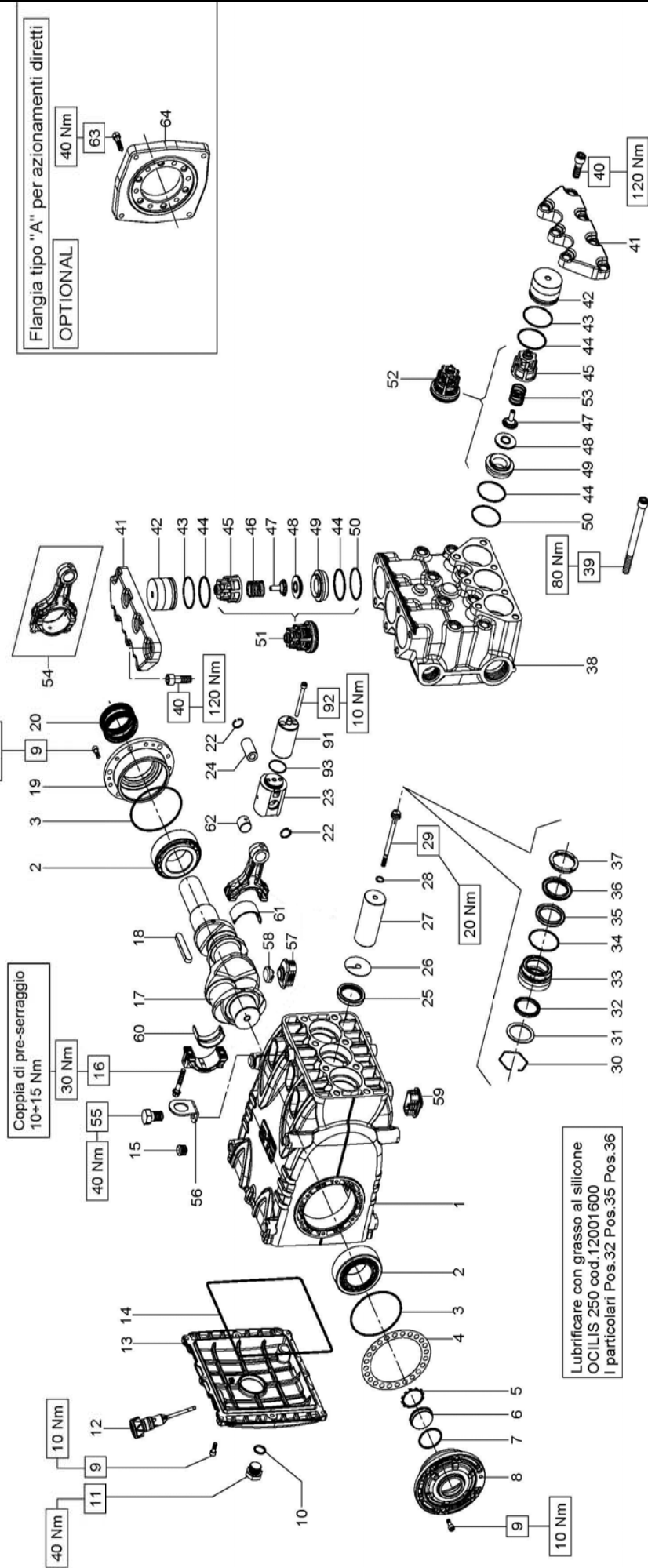
### KIT RICAMBIO – SPARE KIT

	KF5M 5B (D.50)	KF5M 9B (D.50)
A	Kit guarnizione pompante – Piston seal kit	KIT 2224
B	Kit valvole – Valves kit	KIT 2223
C	Kit camicia + pompante - Piston rebuilt kit	KIT 2225
D	Kit tenute complete – Complete seals kit	KIT 2226
E	Kit bronzine bielle – Conrod bushing kit	KIT 2135 (STD.) - 2154 (+0,25) - 2155 (+0,50)



POS	CODE CODICE	DESCRIPTION DESCRIZIONE	KIT	NR. PCS.	POS	CODE CODICE	DESCRIPTION DESCRIZIONE	KIT	NR. PCS.
1	71.2249.22	DISTANZIALE TESTATA		1	35	71.2200.81	SPESSORE DI RASAMENTO 0,10 mm.		-
2	71.1298.15	TESTATA POMPA		1	36	71.2203.81	SPESSORE DI RASAMENTO 0,25 mm.		
	71.1299.15	TESTATA POMPA - NPT			37	90.0756.00	ANELLO SEEGER D. 45	D	1
	71.0606.02	CILINDRO D. 50 - KF5M 5B	C	3	38	70.2118.01	SPIA LIVELLO OLIO	D	1
	71.0605.56	CILINDRO D. 50 - KF5M 9B	C	3	39	90.3877.00	OR D. 39,34x2,62 NBR 70 SH 3156		1
4	90.3678.00	OR D. 15,00x2,00 NBR 70 SH.	A-C-D	3	40	71.1501.22	COPERCIO LATERALE LATO SPIA		1
5	71.2277.70	SUPPORTO GUARNIZIONE PISTONE		3	41	99.1867.00	VITE M6x18 UNI 5931		20
6	93.1996.00	GUARNIZIONE PISTONE D. 50	A-C	3	42	98.2120.00	TAPPO CON ASTA D. 21,5x91		1
7	71.2279.66	BUSSOLA FISSAGGIO GUARNIZIONE PISTONE		3	43	71.1600.22	COPERCIO POSTERIORE CARTER		1
8	93.2000.00	GUARNIZIONE D. 50x60,4x1,5	C-D	3	44	90.4000.00	OR D. 215,00x3,00 NBR 70 SH	D	1
9	98.2325.00	TAPPO G 1"x17		3	45	98.2060.00	TAPPO PER FORO D. 15		4
10	90.3863.00	OR D. 28,25x2,62 NBR 70 SH. 3112	B-D	3	46	71.2230.74	STAFFA DI SOLLEVAMENTO		1
11	36.2114.05	SEDE VALVOLA	B	6	47	99.4266.00	VITE M12x25 UNI 5739		1
12	97.4900.00	SFERA D. 25,4	B	6		99.3138.00	VITE SERRAGGIO BIELLA		6
13	99.3127.20	VITE M8x45 UNI 5737		3	49	90.9243.00	SEMIBOCCOLA TESTA BIELLA - INF.	E	3
14	90.3891.00	OR D. 52,07x2,62 NBR 70 SH. 3206	A-B-C-D	3		90.9244.00	SEMIBOCCOLA TESTA BIELLA +0,25 - INF.	E	3
15	71.2280.62	TAPPO ANTERIORE		3		90.9245.00	SEMIBOCCOLA TESTA BIELLA +0,50 - INF.	E	
16	98.2187.00	TAPPO G 1/2"x10 TE27 ZINC.		4	50	71.0200.35	ALBERO A GOMITI C. 50		1
17	90.3841.00	OR D. 17,13x2,62 NBR 70 SH. 3068	D	4	51	91.5000.00	LINGUETTA 12x8x70		1
18	90.3877.00	OR D. 39,34x2,62 NBR 70 SH. 3156	B	3	52	71.1500.22	COPERCIO LATERALE LATO PTO		1
19	71.1305.62	TAPPO VALVOLA		3	53	90.1700.00	ANELLO RAD. D. 50x65x8	D	1
20	71.2276.15	COPERCIO VALVOLE		1	54	71.2259.51	CAPPUCCIO TAPPO CARTER		3
21	99.4294.00	VITE M12x35 UNI 5737		12	55	71.2258.51	TAPPO CARTER		3
22	71.2278.66	DISTANZIALE PISTONE		3	56	90.9240.00	SEMIBOCCOLA TESTA BIELLA - SUP.	E	3
23	98.2436.00	TAPPO 47x37x12,5		3		90.9241.00	SEMIBOCCOLA TESTA BIELLA +0,25 - SUP.	E	3
24	76.0400.56	PISTONE D. 30x70		3		90.9242.00	SEMIBOCCOLA TESTA BIELLA +0,50 - SUP.	E	
25	71.2250.70	SUPPORTO RASCHIATORE		3	57	90.0606.00	ANELLO SEEGER D. 20		6
26	90.2768.00	ANELLO RASCHIATORE D. 30x43x8,5	C-D	3	58	71.0507.15	GUIDA PISTONE		3
27	95.8220.00	VITE PRIGIONIERA M7x32		3	59	90.9110.00	BOCCOLA PIEDE BIELLA		3
28	71.2275.13	COPERCIO ANTERIORE		1	60	97.7430.00	SPINOTTO D. 20X38		3
29	99.4501.00	VITE M12x220 UNI 5737		4	61	96.7140.00	ROSETTA D. 10x50x1		3
30	92.2395.00	DADO M12x19x10 UNI 5588		4	62	90.1678.00	ANELLO RAD. D. 38x52x7/8,5		3
31	95.8420.00	VITE PRIGIONIERA M12x233		4	63	71.0307.01	BIELLA COMPLETA	D	3
32	71.0100.22	CARTER POMPA		1	64	71.0508.66	STELO GUIDA PISTONE		3
33	91.8590.00	CUSCINETTO A RULLI 3321		2	65	99.1994.00	VITE M6x65 5931		3
34	90.3918.00	OR D. 94,92x2,62 NBR 70 SH 3375	D	2	66	90.3528.00	OR D. 30,00x1,5 NBR 70SH		3

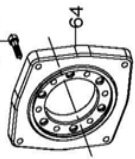
**DIS. COD. 71.9514.00**



Flangia tipo "A" per azionamenti diretti

OPTIONAL

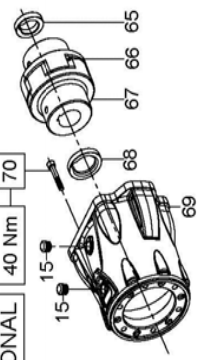
40 Nm



Campana e Giunto per accoppiamenti a motori idraulici SAE C

OPTIONAL

40 Nm



Presi di forza ausiliare su lato opposto azionamento

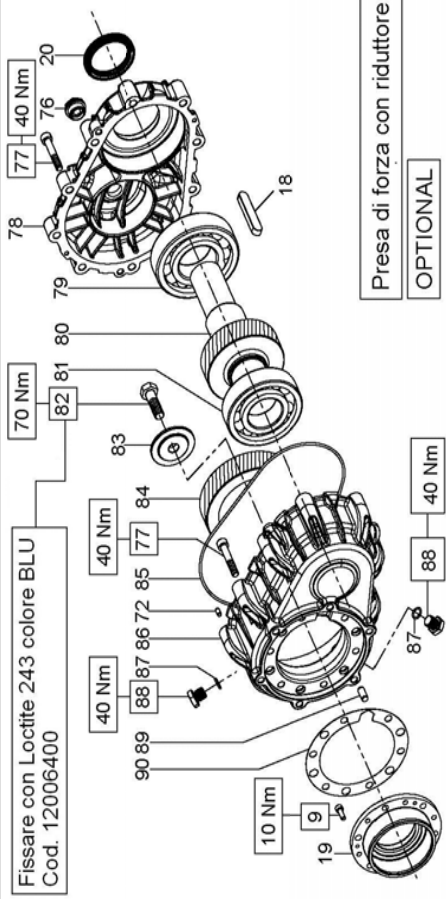
OPTIONAL

Fissare con Loctite 243 colore Blu Cod.12006400

Fissare con Loctite 243 colore BLU Cod. 12006400

OPTIONAL

40 Nm





Presi di forza con riduttore

OPTIONAL

**KFG**



**KIT RICAMBIO – SPARE KIT**

**KF30G**    **KF32G**    **KF40G**

**WK159**   **WK12**    **WK15**

**(D.30)**   **(D.32)**   **(D.36)**

**KIT 2016**   **KIT 2066**   **KIT 2018**   **KIT 2020**

**KIT 2012**

**KIT 2013**

**KIT 2017**   **KIT 2222**   **KIT 2019**   **KIT 2021**

**KIT 2135 (STD)** - 2154 (+0,25) - 2155 (+0,50)



- A** Kit tenute pompanti – Plunger packing kit
- B** Kit valvole aspirazione – Suction valves kit
- C** Kit valvole di mandata – Outlet valves kit
- D** Kit tenute complete – Complete seals kit
- E** Kit bronzine bielle – Conrod bushing kit

POS	CODE CODICE	DESCRIPTIONE DESCRIZIONE	KIT	NR. PCS.	POS	CODE CODICE	DESCRIPTIONE DESCRIZIONE	KIT	NR. PCS.	DESCRIPTIONE DESCRIZIONE	KIT	NR. PCS.
1	71.0100.22	CARTER POMPA	A-D	1	90.2770.00	ANELLO TEN. ALT. D. 30x45x7,5/4,5 HP	A-D	3	15	98.2060.00	MOTORE IDR. SAE-C – SAE-C HYDR. MOTOR DRIVE	2
2	91.8590.00	CUSCINETTO RULLI CON. 33210	A-D	2	90.2788.00	ANELLO TEN. ALT. D. 32x4x6/3,5	A-D	3	65	10.0745.70	TAPPO PER FORO D. 15 - TT118	1
3	90.3918.00	OR D. 94.92x2.62 NBR 70SH 3375	D	2	90.2820.00	ANELLO TEN. ALT. D. 36x48x6/3,5 HP	A-D		66	10.0749.47	DI STANZIALE D. 31.75 H.10.5	1
4	71.2200.81	SPESORE DI RASAMENTO 0.1 mm.			90.2832.00	ANELLO TEN. ALT. D. 40x5x7,5/4,5 HP	A-D		67	10.0749.47	ELEMENTO ELASTICO	1
5	90.0756.00	ANELLO SEEGER D. 45	D	1	70.1004.51	ANELLO DI TESTA D. 30	D		68	10.0746.70	GIUNTO ELASTICO D. 40x31.75	1
6	90.2718.01	SPIA LIVELLO OLIO	D	1	72.1000.51	ANELLO DI TESTA D. 32	D	3	69	10.0750.20	DISTANZIALE D. 40 H.10	1
7	90.3877.00	OR D. 39.34x2.62 NBR 70SH 3156	D	1	71.1002.51	ANELLO DI TESTA D. 36	D		70	99.3146.00	FLANGIA MOTORE IDRAULICO SAE-C	1
8	71.1501.22	COPERCHIO LATERALE LATO SPIA			71.1003.51	ANELLO DI TESTA D. 40	D			PDF AUSILIARIA – AUXILIARY PTO		6
9	99.1867.00	VITE M6x18 5931 8.8 ZINC		20	71.1290.15	TESTATA PER PISTONE D. 30			9	99.1867.00	VITE M6x18 5931 8.8 ZINC	6
10	90.3841.00	OR D. 17.13x2.62 NBR 70SH 3068	D	1	71.1291.15	TESTATA PER PISTONE D. 30 - NPT			18	91.5000.00	LINGUETTA 12x8x70 UNI 6604	1
11	98.2187.00	TAPPO G 1/2x10 TE27 ZINC.			71.1292.15	TESTATA PER PISTONE D. 32 - NPT			19	71.1500.22	COPERCHIO LATERALE LATO PTO	1
12	98.2120.00	TAPPO CON ASTA D. 21.5x91		38	71.1293.15	TESTATA PER PISTONE D. 32 - NPT		1	20	90.1700.00	ANELLO RAD. D. 50x65x8 VITON	1
13	71.1600.22	COPERCHIO POSTERIORE CARTER			71.1294.15	TESTATA PER PISTONE D. 36			71	10.0207.35	ALBERO A GOMITI C.50 D.PTO	1
14	90.4000.00	OR D. 215.00x3.00 NBR 70SH	D	1	71.1295.15	TESTATA PER PISTONE D. 36 - NPT			72	97.6152.00	SPINA D. 5x10	1
15	98.2060.00	TAPPO PER FORO D. 15 - TT118			71.1296.15	TESTATA PER PISTONE D. 40			73	71.2265.54	DISPOSITIVO DOPPIA PTO S.71	1
16	99.3138.00	VITE SERRAGGIO BIELLA MBX1x48		4	71.1297.15	TESTATA PER PISTONE D. 40 - NPT			74	96.7378.00	ROSETTA D. 17x24x1 DIN988	1
17	71.0200.35	ALBERO A GOMITI C.50		6	99.4480.00	VITE M12x150 5931 12.9 G321A-M		8	75	99.5142.00	VITE M16x45 5931 12.9 G321	1
18	91.5000.00	LINGUETTA 12x8x70 UNI 6604		1	99.4295.00	VITE M12x35 5931 12.9 G321A+M		14		RIDUTTORE – GEARBOX		
19	71.1500.22	COPERCHIO LATERALE LATO PTO		1	71.2274.15	COPERCHIO VALVOLE		2	9	99.1867.00	VITE M6x18 5931 8.8 ZINC	6
20	90.1700.00	ANELLO RAD. D. 50x65x8 VITON	D	1	71.2111.70	TAPPO VALVOLE ASPIRAZIONE / MANDATA		6	18	91.5000.00	LINGUETTA 12x8x70 UNI 6604	1
21	90.0606.00	ANELLO SEEGER D. 20		43	90.5250.00	ANELLO ANTIEST. D. 50.9x55x1,5		D	19	71.1500.22	COPERCHIO LATERALE LATO PTO	1
22	71.0507.15	GUIDA PISTONE		6	90.3889.00	OR D. 48.89x2.62 NBR 70SH 3193		D	20	90.1700.00	ANELLO RAD. D. 50x65x8 VITON	1
23	97.7430.00	SPINOTTO D. 20x38		3	36.2045.05	GUIDA VALVOLE ASPIRAZIONE / MANDATA			72	97.6152.00	SPINA D. 5x10	1
24	90.1678.00	ANELLO RAD. D. 38x52x7/8.5		3	94.7550.00	MOLLA Dm. 25.2x26			76	97.5940.00	SPIA LIVELLO OLIO G 1/2"	1
25	96.7140.00	ROSETTA D. 10x50x1	D	3	36.2086.01	GUIDA VALVOLE INTERNA			77	99.3146.00	VITE MBX50 5931 12.9 G321A-M	16
26	71.0403.09	PISTONE D. 30x95		3	36.2085.02	VALVOLA SFERICA COMPLETA			78	72.2109.20	COPERCHIO SCATOLA RIDUTTORE	1
27	71.0404.09	PISTONE D. 36x95		3	90.5240.00	SEDE VALVOLE ASPIRAZIONE / MANDATA		D	79	91.8593.00	CUSCINETTO SFERE 6310	1
28	72.0400.09	PISTONE D. 32x95		3	36.7137.01	ANELLO ANTIEST. D. 9.5x54x1.5		C	80	10.0708.35	PIGNONE Z27 R1,250 ELICOIDALE	1
29	71.0405.09	PISTONE D. 40x95		52	96.7136.01	GRUPPO VALVOLE ASPIRAZIONE		B	81	10.0709.35	PIGNONE Z25 R1,500 ELICOIDALE	1
30	90.3671.00	OR D. 11.00x2.00 NBR 90SH	D	3	94.7540.00	MOLLA Dm. 24.7x27			82	10.0710.35	PIGNONE Z22 R1,830 ELICOIDALE	1
31	71.2195.66	VITE FISSAGGIO PISTONE		3	96.7137.01	BIELLA COMPLETA			83	99.4307.00	VITE M12x40 5739 8.8 ZINC	1
32	90.0797.00	ANELLO DI FERMO D. 52		3	91.0307.01	BIELLA COMPLETA			84	72.2110.55	RONDELLA FISSAGGIO CORONA	1
33	71.2177.70	ANELLO PER TENUTA D. 30		3	99.4266.00	VITE M12x25 5739 8.8 ZINC			85	10.0711.35	CORONA Z34 R1,250 ELICOIDALE	1
34	72.2105.70	ANELLO PER TENUTA D. 32		3	71.2258.51	TAPPO CARTER			86	10.0712.35	CORONA Z37 R1,500 ELICOIDALE	1
35	71.2180.70	ANELLO PER TENUTA D. 36		3	71.2259.51	CAPPUCCIO TAPPO CARTER			87	10.0713.35	CORONA Z40 R1,830 ELICOIDALE	1
36	71.2182.70	ANELLO PER TENUTA D. 40		3	90.9243.00	SEMIBOCCOLA TESTA BIELLA - INF.			88	90.3948.00	OR D. 209.22x2.62 NBR 70SH 2-172	1
37	90.2760.00	ANELLO TEN. ALT. D. 30x38x5,5 LP	A-D	3	90.9244.00	SEMIBOCCOLA TESTA BIELLA +0,25 - INF.	E		89	72.2108.20	SCATOLA RIDUTTORE	1
38	90.2780.00	ANELLO TEN. ALT. D. 32x40x5,5 LP	A-D	3	90.9245.00	SEMIBOCCOLA TESTA BIELLA +0,50 - INF.	E		90	98.2042.50	TAPPO G 1/4"x13 TE17 ZINC.	2
39	90.2798.00	ANELLO TEN. ALT. D. 36x44x5,5 LP	A-D		90.9240.00	SEMIBOCCOLA TESTA BIELLA - SUP.	E			97.6185.00	SPINA D. 8x18 ZB-G2 H5	1
40	90.2828.00	ANELLO TEN. ALT. D. 40x48x5,5 LP	A-D		90.9241.00	SEMIBOCCOLA TESTA BIELLA +0,25 - SUP.	E			72.2107.84	GUARNIZIONE SCATOLA RIDUTTORE	1
41	71.2153.70	SUPPORTO GUARNIZIONI D. 30		3	90.9242.00	SEMIBOCCOLA TESTA BIELLA +0,50 - SUP.	E					
42	72.2104.70	SUPPORTO GUARNIZIONI D. 32		3	90.9110.00	BOCCOLA PIEDI BIELLA						
43	71.2154.70	SUPPORTO GUARNIZIONI D. 36		3	91.0508.66	STELO GUIDA PISTONE						
44	71.2155.70	SUPPORTO GUARNIZIONI D. 40		3	99.1994.00	VITE M6x65 5931						
45	90.3891.00	OR D. 52.07x2.62 NBR 70SH 3206	A-D	3	90.3528.00	OR D. 30,00x1,5 NBR 70SH.						
46	90.2774.00	ANELLO RESTOP D. 30x45x8/4,5	A-D	3	CON FLANGIA "A" – WITH DIRECT DRIVE FLANGE							
47	90.2784.00	ANELLO RESTOP D. 32x44x5/5,3	A-D	3	99.3098.00	VITE MBX35 5931 12.9 G321						
48	90.2818.00	ANELLO RESTOP D. 36x45x6/3	A-D	3	10.0677.20	FLANGIA MOTORE IDRAULICO						
49	90.2838.00	ANELLO RESTOP D. 40x55x8/4,5	A-D	3								

# 71SS

\* Lubrificare il sottotesta con grasso tipo: Bisolfuro di molibdeno cod.12001500

Sistema Flussaggio tenuto  
OPTIONAL

120 Nm  
\* 39

10 Nm  
9 20

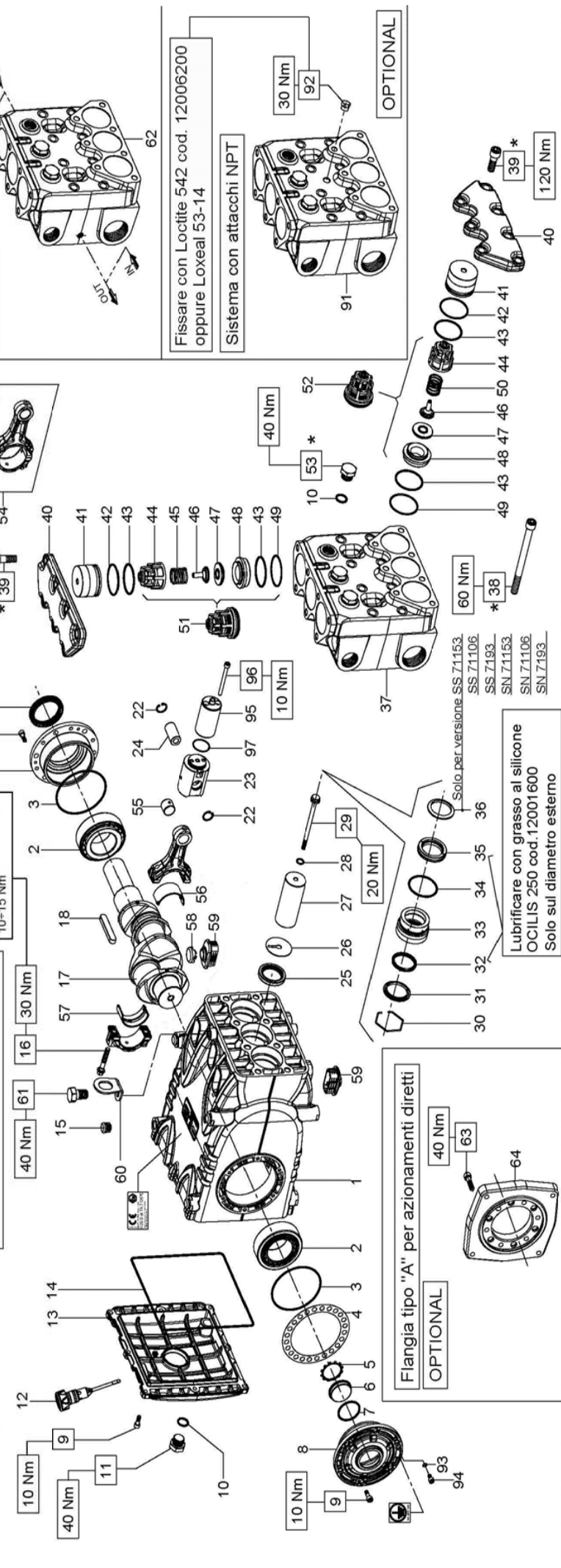
Coppia di pre-serraggio  
10-15 Nm

40 Nm 61 16 30 Nm

40 Nm 15 60

10 Nm 9 11 10

40 Nm 12 13 14

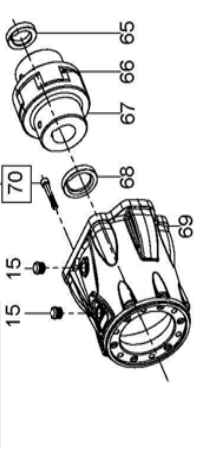


Campana e Giunto per accoppiamenti a motori idraulici SAE C

OPTIONAL 15 15

40 Nm 70

40 Nm 70



Attenzione non disponibile per le pompe in versione ATEX

DIS. COD. 71.9510.00

18

10 Nm 9

10 Nm 9

10 Nm 9

10 Nm 9

10 Nm 9

10 Nm 9

10 Nm 9

10 Nm 9

10 Nm 9

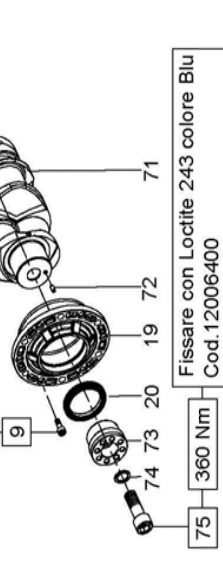
10 Nm 9

10 Nm 9

10 Nm 9

10 Nm 9

10 Nm 9



Fissare con Loctite 243 colore Blu Cod. 12006400

Preso di forza ausiliare su lato opposto azionamento

OPTIONAL

77 40 Nm 76 10 Nm

Fissare con Loctite 243 colore BLU Cod. 12006400

70 Nm 82 81 80

40 Nm 83

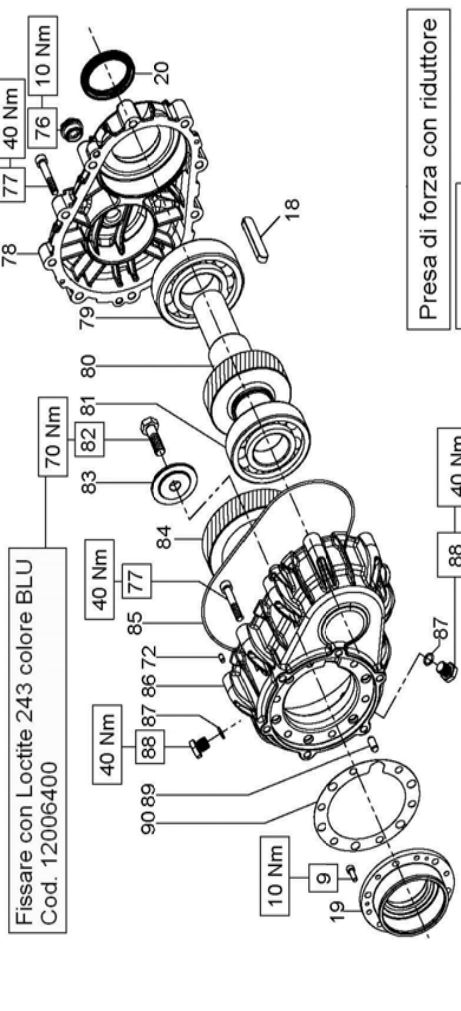
40 Nm 84

40 Nm 85

40 Nm 86 72

40 Nm 87 88

40 Nm 89



Preso di forza con riduttore

OPTIONAL

**KIT RICAMBIO – SPARE KIT**

<b>A</b>	Kit tenute pompanti – Plunger packing kit
<b>B</b>	Kit valvole aspirazione – Suction valves kit
<b>C</b>	Kit valvole di mandata – Outlet valves kit
<b>D</b>	Kit tenute complete – Complete seals kit
<b>E</b>	Kit bronzine bielle – Conrod bushing kit

SS7193 (D.28)	SS71106 (D.30)	SS71153 (D.36)	SS71170 (D.40)
KIT 2119	KIT 2204	KIT 212	KIT 2033
KIT 2042			
KIT 2043			
KIT 2210	KIT 2205	KIT 2123	KIT 2044
KIT 2135 (STD) - 2154 (+0,25) - 2155 (+0,50)			



**SS7193**  
**SS71106**  
**SS71153**  
**SS71170**  
**SS71170F**

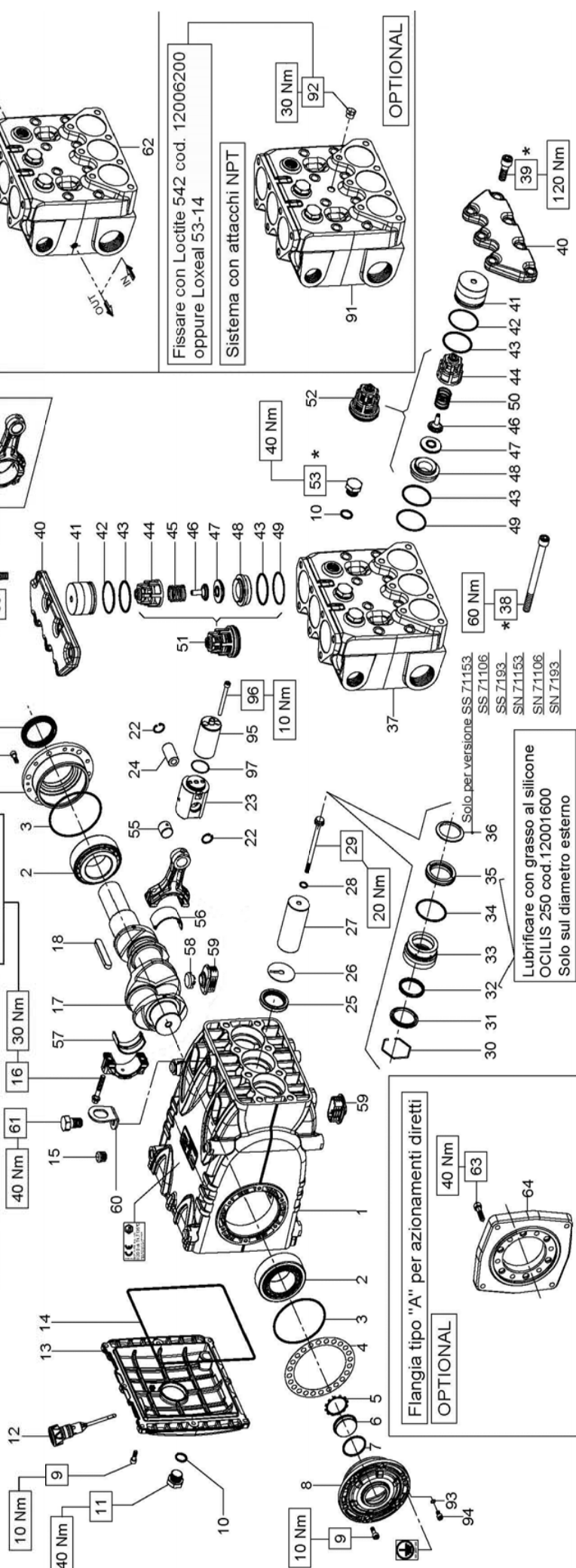
POS	CODE CODICE	DESCRIPTIONE DESCRIZIONE	KIT	NR. PCS.	POS	CODE CODICE	DESCRIPTIONE DESCRIZIONE	KIT	NR. PCS.
1	71.0100.22	CARTER POMPA		1	33	71.2253.66	SUPPORTO GUARNIZIONI D. 36 - SS		3
2	91.8590.00	CUSCINETTO RULLI CON. 33210		2		71.2239.66	SUPPORTO GUARNIZIONI D. 40 - SS		3
3	90.3918.00	OR D. 94.92x2.62 NBR 70SH 3375	D	2	34	90.3891.00	OR D. 52.07x2.62 NBR 70SH 3206		3
4	71.2200.81	SPESSORE DI RASAMENTO 0.1 mm.		-		90.2380.00	ANELLO TEN. ALT. D. 28x45x9 HP	A-D	3
5	90.0756.00	ANELLO SEEGER D. 45	D	1	35	90.2771.00	ANELLO TEN. ALT. D. 30x45x9 HP	A-D	3
6	90.0755.00	ANELLO SEEGER D. 45 - ATEX		1		90.2410.00	ANELLO TEN. ALT. D. 36x48x8 HP	A-D	3
7	70.2118.01	SPIA LIVELLO OLIO		1	36	90.2460.00	ANELLO TEN. ALT. D. 40x55x10 HP	A-D	3
8	90.3877.00	OR D. 39.34x2.62 NBR 70SH 3156	D	1		70.2222.66	DISTANZIALE PER TENUTA D. 28 - SS		3
9	71.1501.22	COPERCIO CUSCINETTO LATO SPIA		1		71.2255.66	DISTANZIALE PER TENUTA D. 36 - SS		3
10	99.1868.00	COPERCIO CUSCINETTO LATO SPIA - ATEX		1		71.1286.36	TESTATA PER PISTONE D. 28-30 - SS		3
11	90.3841.00	VITE M6x18 5931 A2-70	D	20	37	71.1277.36	TESTATA PER PISTONE D. 36 - SS		1
12	98.2181.00	OR D. 17.13x2.62 NBR 70SH 3068	D	4		71.1285.36	TESTATA PER PISTONE D. 36 - SS NPT		1
13	98.2181.00	TAPPO G 1/2"x13 INOX		1		71.1275.36	TESTATA PER PISTONE D. 40 - SS		1
14	98.2181.50	TAPPO G 1/2"x13 PER SONDA D. 6 SS - ATEX		1	38	99.4482.00	VITE M12X150 5931 A2-70		8
15	98.2121.00	TAPPO CON ASTA D. 21.5x91		1	39	99.4295.00	VITE M12X35 5931 12.9 G321A+M		14
16	91.6000.00	COPERCIO CARTER		1	40	71.2236.36	COPERCIO VALVOLE - SS		2
17	90.4000.00	OR D. 215.00x3.00 NBR 70SH	D	1	41	71.2237.66	TAPPO VALVOLE ASP. / MAND. - SS		6
18	98.2060.00	TAPPO PER FORO D. 15 - TTN18		4	42	90.5250.00	ANELLO ANTIEST. D. 50.9x55x1.5	D	6
19	99.3138.00	VITE SERRAGGIO BIELLA M8x1x48		6	43	90.3889.00	OR D. 48.89x2.62 NBR 70SH 3193	D	6
20	71.0200.35	ALBERO A GOMITI C. 50		1	44	36.2045.05	GUIDA VALVOLA ASP. / MANDATA		3
21	91.5000.00	LINGUETTA 12x8x70 UNI 6604		1	45	94.7550.00	MOLLA Dm. 25.2x26		6
22	90.1700.00	COPERCIO CUSCINETTO LATO PTO	D	1	46	36.2086.51	GUIDA VALVOLA INTERNA		6
23	90.0600.00	ANELLO SEEGER D. 20		6	47	36.2096.02	VALVOLA SFERICA COMPLETA		6
24	71.0507.15	GUIDA PISTONE		3	48	36.2072.56	SEDE VALVOLA ASP. / MAND. - SS		6
25	90.1678.00	SPINOTTO D. 20x38	D	3	49	90.5240.00	ANELLO ANTIEST. D. 49.5x54x1.5		3
26	96.7140.00	ROSETTA D. 10x50x1	D	3	50	94.7540.00	MOLLA Dm. 24.7x27		3
27	71.0403.09	PISTONE D. 28x95		3	51	36.7156.01	GRUPPO VALVOLA MANDATA - SS		3
28	71.0403.09	PISTONE D. 30x95		3	52	36.7155.01	GRUPPO VALVOLA ASPIRAZIONE - SS		3
29	71.0405.09	PISTONE D. 46x95		3	53	98.2181.00	TAPPO G1/2"x13 INOX		3
30	90.3671.00	OR D. 11.00x2.00 NBR 90SH	D	3	54	71.0307.01	BIELLA COMPLETA		3
31	71.2238.56	VITE FISSAGGIO PISTONE - SS		3	55	90.9110.00	BOCCOLA PIEDE BIELLA		3
32	90.0797.00	ANELLO DI FERMO D. 52 INOX		3	56	90.9240.00	SEMIBOCC. TESTA BIELLA - SUP.		3
33	71.2272.66	ANELLO PER TENUTA D. 28 - SS		3	57	90.9241.00	SEMIBOCC. TESTA BIELLA S.+0.25		3
34	71.2266.66	ANELLO PER TENUTA D. 30 - SS		3	58	90.9242.00	SEMIBOCC. TESTA BIELLA S.+0.50		3
35	71.2254.66	ANELLO PER TENUTA D. 36 - SS		3	59	90.9243.00	SEMIBOCC. TESTA BIELLA - INF.		3
36	90.2281.00	ANELLO PER TENUTA D. 40 - SS		3	60	90.9244.00	SEMIBOCC. TESTA BIELLA I.+0.25		3
37	90.2759.50	ANELLO TEN. ALT. D. 28x34.15 LP	A-D	3	61	90.9245.00	SEMIBOCC. TESTA BIELLA I.+0.50		3
38	90.2400.00	ANELLO TEN. ALT. D. 30x36.1 LP	A-D	3	62	71.2259.51	CAPPUCCIO TAPPO CARTER		3
39	90.2450.00	ANELLO TEN. ALT. D. 36x42.15 LP	A-D	3	63	71.2258.51	TAPPO CARTER		3
40	71.2273.66	SUPPORTO GUARNIZIONI D. 28 - SS		3	64	99.4266.00	STAFFA DI SOLLEVAMENTO		3
41	71.2267.66	SUPPORTO GUARNIZIONI D. 30 - SS		3	65	96.6939.50	ROSETTA D. 6.4x11.0x0.7 INOX - ATEX		3
42					66	99.1809.00	VITE M6X10 5931 A2-70 - ATEX		3
43					67	71.0508.66	STELO GUIDA PISTONE		3
44					68	99.1994.00	VITE M6x65 5931		3
45					69	90.3528.00	OR D. 30,00x1.5 NBR 70SH.		3

# 71SN

\*

Lubrificare il sottotesta con grasso tipo: Bisolfuro di molibdeno cod.12001500

Coppia di pre-serraggio 10-15 Nm



Sistema Flussaggio tenute  
OPTIONAL

Fissare con Loctite 542 cod. 12006200 oppure Loxeal 53-14

Sistema con attacchi NPT

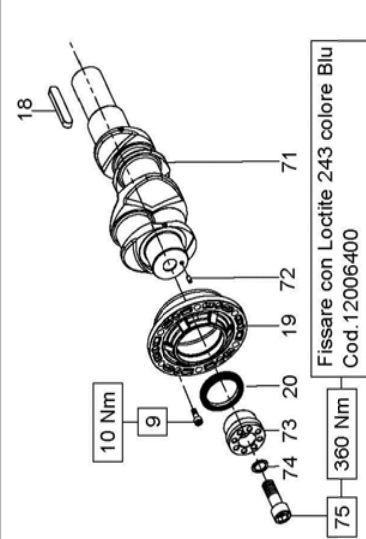
OPTIONAL

Campana e Giunto per accoppiamenti a motori idraulici SAE C

OPTIONAL

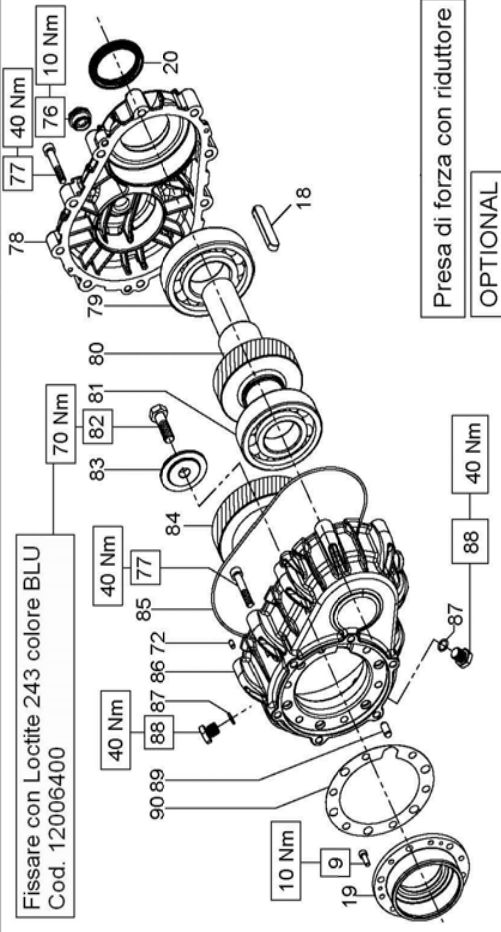
Attenzione non disponibile per le pompe in versione ATEX

DIS. COD. 71.9510.00



Preso di forza ausiliare su lato opposto azionamento

OPTIONAL



Preso di forza con riduttore

OPTIONAL

## KIT RICAMBIO – SPARE KIT

A	Kit tenute pompanti – Plunger packing kit	SN7193 (D.28)	SN71106 (D.30)	SN71153 (D.36)	SN71170 (D.40)
B	Kit valvole aspirazione – Suction valves kit	KIT 2119	KIT 2204	KIT 212	KIT 2033
C	Kit valvole di mandata – Outlet valves kit	KIT 2012			
D	Kit tenute complete – Complete seals kit	KIT 2013			
E	Kit bronzine bielle – Conrod bushing kit	KIT 2210	KIT 2205	KIT 2123	KIT 2044
		KIT 2135 (STD) - 2154 (+0,25) - 2155 (+0,50)			

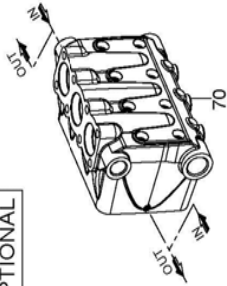
SN7193  
SN71106  
SN71153  
SN71170



POS	CODE CODICE	DESCRIPTION DESCRIZIONE	NR. PCS.	KIT	POS	CODE CODICE	DESCRIPTION DESCRIZIONE	NR. PCS.	KIT
1	71.0100.22	CARTER POMPA	1		34	90.3891.00	OR D. 52.07x2.62 NBR 70SH 3206	3	
2	91.8590.00	CUSCINETTO RULLI CON. 33210	2	A-D		90.2380.00	ANELLO TEN. ALT. D. 28x45x9 HP		A-D
3	90.3918.00	OR D. 94.92x2.62 NBR 70SH 3375	2	D	35	90.2771.00	ANELLO TEN. ALT. D. 30x45x9 HP	3	
						90.2410.00	ANELLO TEN. ALT. D. 36x48x8 HP		A-D
4	71.2200.81	SPESSORE DI RASAMENTO 0.1 mm.	-			90.2460.00	ANELLO TEN. ALT. D. 40x55x10 HP		A-D
						90.2460.00	ANELLO TEN. ALT. D. 40x55x10 HP		A-D
5	90.0756.00	ANELLO SEEGER D.45	1	D	36	70.2222.66	DISTANZIALE PER TENUTA D. 28 - SS	3	
						71.2255.66	DISTANZIALE PER TENUTA D. 36 - SS		
6	70.2118.01	SPIA LIVELLO OLIO	1			71.1210.36	TESTATA PER PISTONE D. 28-30		
7	90.3877.00	OR D. 39.34x2.62 NBR 70SH 3156	1	D	37	71.1211.36	TESTATA PER PISTONE D. 36	3	
						71.1212.36	TESTATA PER PISTONE D. 40		
8	71.1505.22	COPERCIO CUSCINETTO LATO SPIA - ATEX	1			99.4482.00	VITE M12X150 5931 A2-70	8	
9	99.1867.00	VITE M6X18 5931 8.8 ZINC	20			99.4295.00	VITE M12X35 5931 12.9 G321A+M	14	
10	90.3841.00	OR D. 17.13x2.62 NBR 70SH 3068	4	D	40	71.2101.36	COPERCIO VALVOLE KF	2	
						71.2237.66	TAPPO VALVOLE ASP. / MAND. - SS	6	
11	98.2181.50	TAPPO G 1/2"x13 TE27 ZINC.	1		41	90.5250.00	ANELLO ANTIEST. D. 50.9x55x1.5	6	D
					42	90.3889.00	OR D. 48.89x2.62 NBR 70SH 3193	12	D
12	98.2121.00	TAPPO CON ASTA D. 21.5x91	1		43	36.2045.05	GUIDA VALVOLA ASP. / MANDATA	6	
					44	94.7550.00	MOLLA Dm. 25.2x26	3	
13	71.1600.22	COPERCIO CARTER	1		45	36.2086.51	GUIDA VALVOLA INTERNA	6	
14	90.4000.00	OR D. 215.00x3.00 NBR 70SH	1	D	46	36.2085.02	VALVOLA SFERICA COMPLETA	6	
15	98.2060.00	TAPPO PER FORO D. 15 - TTM18	4		47	36.2041.56	SEDE VALVOLA ASP. / MANDATA	6	
16	99.3138.00	VITE SERRAGGIO BIELLA M8x1x48	6		48	90.5240.00	ANELLO ANTIEST. D. 49.5x54x1.5	6	
17	71.0200.35	ALBERO A GOMITI C.50	1		49	94.7540.00	MOLLA Dm. 24.7x27	6	
18	91.5000.00	LINGUETTA 12x8x70 UNI 6604	1		50	36.7137.01	GRUPPO VALVOLA MANDATA KF	3	
19	71.1500.22	COPERCIO CUSCINETTO LATO PTO	1		51	36.7136.01	GRUPPO VALVOLA ASPIRAZIONE	3	C
20	90.1700.00	ANELLO RAD. D. 50x65x8 VITON	1	D	52	98.2183.00	TAPPO G 1/2"x13 NICKEL	3	B
21	90.0606.00	ANELLO SEEGER D. 20 UNI 7437	6		53	71.0307.01	BIELLA COMPLETA	3	
22	71.0507.15	GUIDA PISTONE	3		54	90.9110.00	BIELLA COMPLETA	3	
23	97.7430.00	SPINOTTO D. 20x38	3		55	90.9240.00	SEMIBOCC. TESTA BIELLA - SUP.	3	E
24	90.1678.00	ANELLO RAD. D. 38x52x7/8.5	3	D	56	90.9241.00	SEMIBOCC. TESTA BIELLA S.+0.25	3	E
25	96.7140.00	ROSETTA D. 10x50x1	3		57	90.9242.00	SEMIBOCC. TESTA BIELLA S.+0.50	3	E
						90.9243.00	SEMIBOCC. TESTA BIELLA - INF.		
27	71.0406.09	PISTONE D. 28x95	3			90.9244.00	SEMIBOCC. TESTA BIELLA I.+0.25	3	E
						90.9245.00	SEMIBOCC. TESTA BIELLA I.+0.50	3	E
28	90.3671.00	OR D. 11.00x2.00 NBR 90SH	3	D	58	71.2259.51	CAPPUCCIO TAPPO CARTER	3	
29	71.2238.56	VITE FISSAGGIO PISTONE - SS	3		59	71.2258.51	TAPPO CARTER	6	
30	90.0797.00	ANELLO DI FERMO D. 52 INOX	3		60	71.2230.74	STAFFA DI SOLLEVAMENTO	1	
					61	99.4266.00	VITE M12X25 5739 8.8 ZINC	1	
					62	96.6939.50	ROSETTA D. 6,4x11,0x0,7 INOX - ATEX	1	
31	71.2272.66	ANELLO PER TENUTA D. 28 - SS	3		93	99.1809.00	VITE M6X10 5931 A2-70 - ATEX	1	
					94	71.0508.66	STELO GUIDA PISTONE	3	
					95	99.1994.00	VITE M6X65 5931	6	
32	90.2381.00	ANELLO TEN. ALT. D. 28x34.15 LP	1	A-D	96	90.3528.00	OR D. 30.00x1.50 NBR 70SH.	3	
						90.2450.00	CON SISTEMA FLUSHING – FLUSHING SYSTEM		
						90.2400.00	CON SISTEMA JETTER PORT – JETTER PORT SYSTEM		
						71.2273.66	SUPPORTO GUARNIZIONI D. 28 - SS	1	
						71.2267.66	SUPPORTO GUARNIZIONI D. 30 - SS	1	
						71.2253.66	SUPPORTO GUARNIZIONI D. 36 - SS	1	
33	71.2239.66	SUPPORTO GUARNIZIONI D. 40 - SS	3		91	71.1251.36	TESTATA PER PISTONE D. 36 - NPT	1	
						71.1252.36	TESTATA PER PISTONE D. 40 - NPT	1	

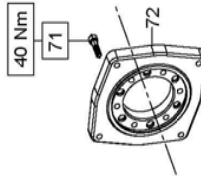
Sistema Flussaggio tenute

OPTIONAL



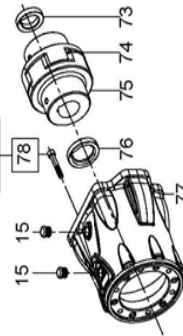
Flangia tipo "A" per azionamenti diretti

OPTIONAL



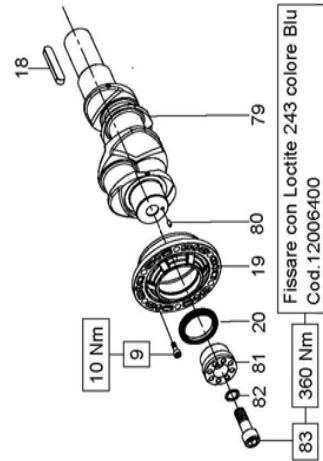
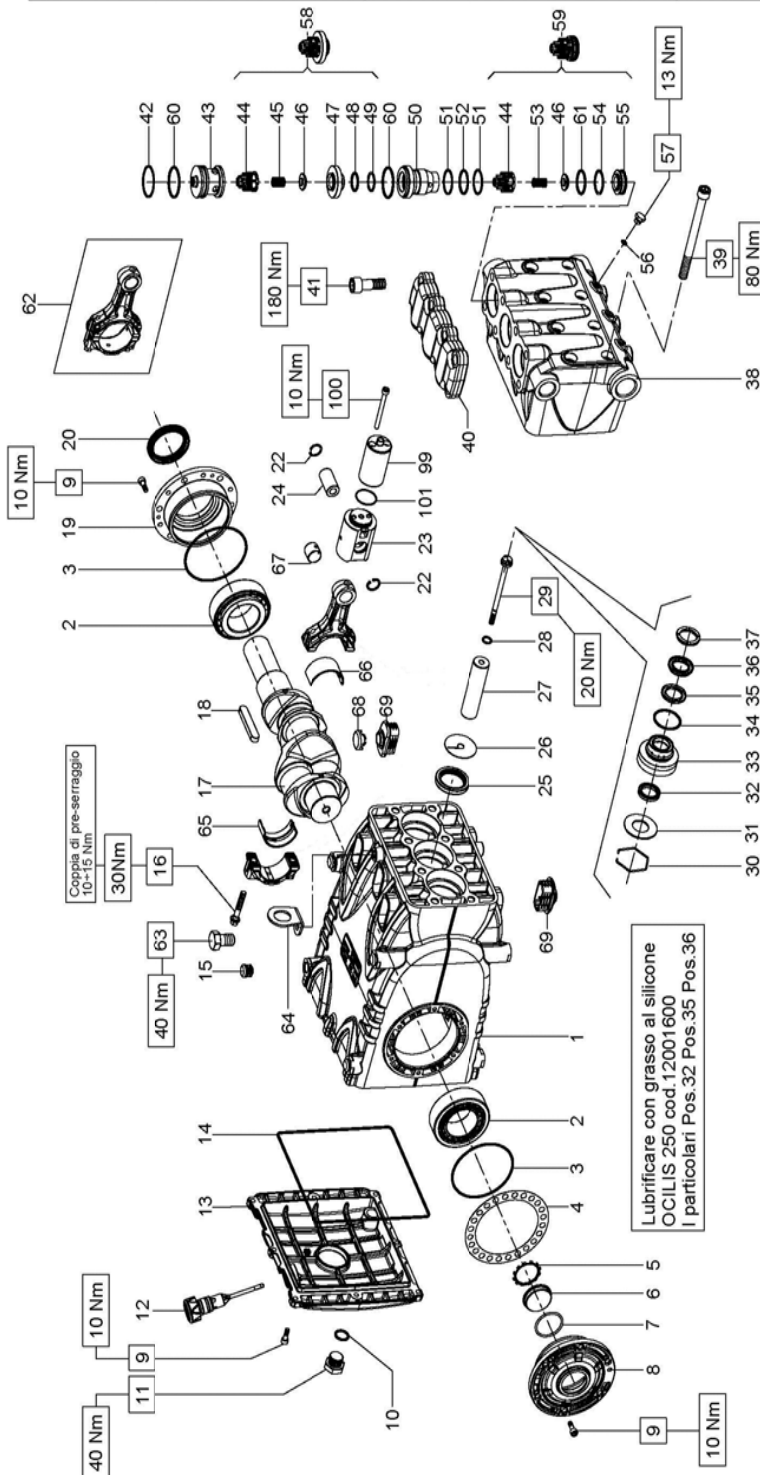
Campana e Giunto per accoppiamenti a motori idraulici SAE C

OPTIONAL



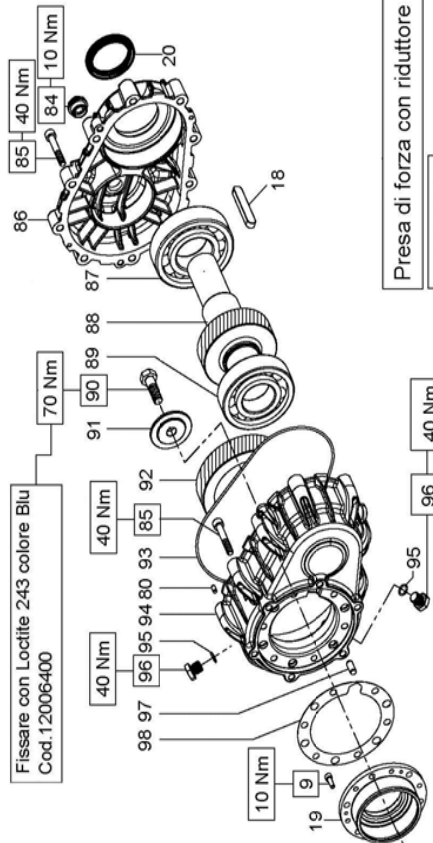
**HF**

DIS. COD. 71.9501.00



Presca di forza ausiliare su lato opposto azionamento

OPTIONAL




Presca di forza con riduttore

OPTIONAL

**KIT RICAMBIO – SPARE KIT**

<b>A</b>	Kit tenute pompanti – Plunger packing kit	HF18 (D.18)	HF20 (D.20)	HF22 WK355 (D.22)	HF25 (D.25)
<b>B</b>	Kit valvole aspirazione – Suction valves kit	KIT 2024	KIT 2071	KIT 2026	KIT 2028
<b>C</b>	Kit valvole di mandata – Outlet valves kit	KIT 2031	KIT 2022		
<b>D</b>	Kit tenute complete – Complete seals kit	KIT 2025	KIT 2072	KIT 2027	KIT 2029
<b>E</b>	Kit bronzine bielle – Conrod bushing kit	KIT 2135 (STD) - 2154 (+0,25) - 2155 (+0,50)			



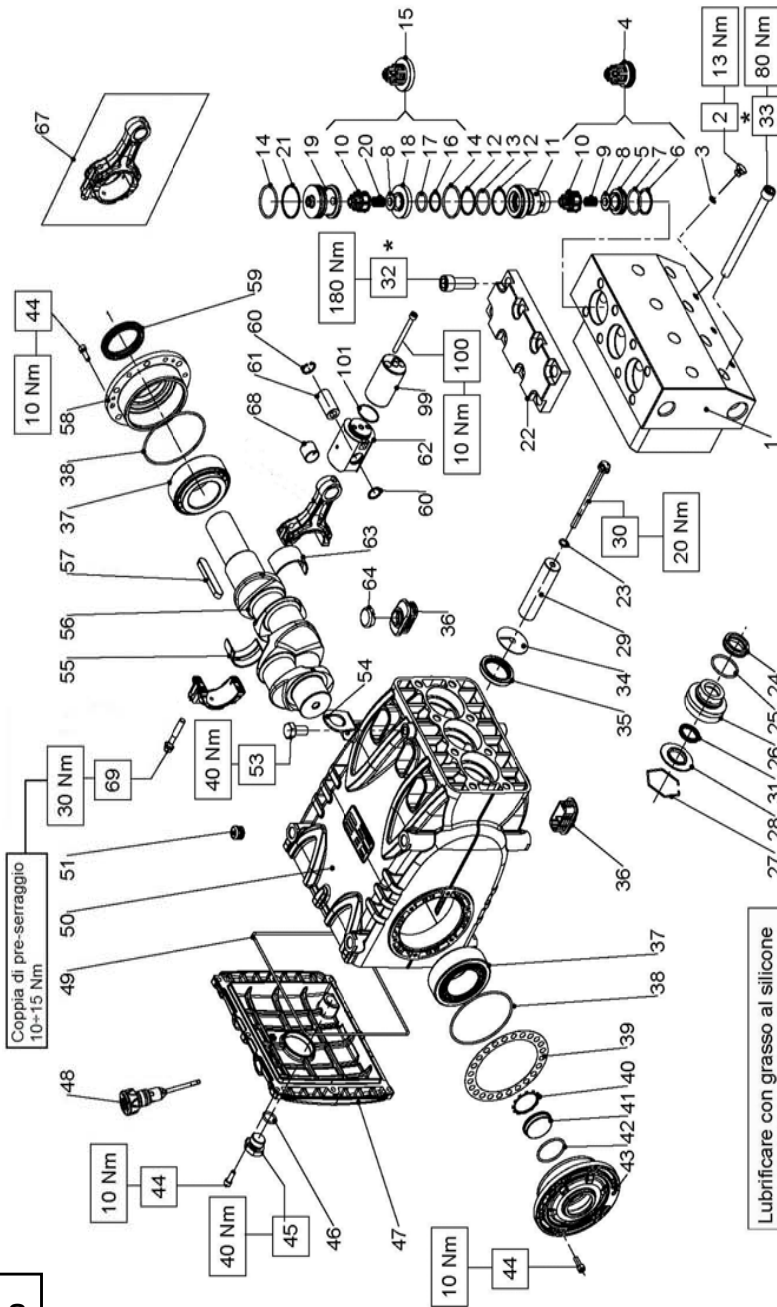
**WK355**

**HF18 - HF20**  
**HF22 - HF25**

POS	CODE CODICE	DESCRIPTIONE	NR. PCS.	KIT	POS	CODE CODICE	DESCRIPTIONE	NR. PCS.	KIT
1	71.0100.22	CARTER POMPA	1		70	-	TESTATA FLUSHING	1	
2	91.8590.00	CUSCINETTO RULLI CON. 33210	2	D	71	99.3098.00	VITE M8X35 5931 12.9 G321	6	
3	90.3918.00	OR D. 94.92x2,62 NBR 70SH 3375	2	D	72	10.0677.20	FLANGIA MOTORE IDRAULICO	1	
4	71.2200.81	SPESSORE DI RASAMENTO 0,1 mm.	-		<b>MOTORE IDR. SAE-C – SAE-C HYDR. MOTOR DRIVE</b>				
5	90.0756.00	ANELLO SEEGER D. 45	1	D	15	98.2060.00	TAPPO PER FORO D. 15 - TTN18	2	
6	70.2118.01	SPIA LIVELLO OLIO	1		73	10.0745.70	DI STANZIALE D. 31,75 H.10,5	1	
7	90.3877.00	OR D. 39.34x2,62 NBR 70SH 3156	1	D	74	10.0749.47	ELEMENTO ELASTICO	1	
8	71.1501.22	OPERCCHIO LATERALE LATO SPIA	1		75	10.7428.01	GIUNTO ELASTICO D. 40x31,75	1	
9	99.1867.00	VITE M6X18 5931 8.8 ZINC	20		76	10.0746.70	DI STANZIALE D. 40 H.10	1	
10	90.3841.00	OR D. 17.13x2,62 NBR 70SH 3068	1	D	77	10.0750.20	FLANGIA MOTORE IDRAULICO SAE-C	1	
11	98.2187.00	TAPPO G 1/2"x13 TE2 ZINC.	1		78	99.3146.00	VITE M8X50 5931 12.9 G321	6	
12	98.2120.00	TAPPO CON ASTA D. 21.5x91	1		<b>PDF AUSILIARIA – AUXILIARY PTO</b>				
13	71.1600.22	OPERCCHIO POSTERIORE CARTER	1		9	99.1867.00	VITE M6X18 5931 8.8 ZINC	6	
14	90.4000.00	OR D. 21.5.00x3.00 NBR 70SH	1	D	18	91.5000.00	LINGUETTA 12x8x70 UNI 6604	1	
15	98.2060.00	TAPPO PER FORO D. 15 - TTN18	4		19	71.1500.22	OPERCCHIO LATERALE LATO PTO	1	
16	99.3138.00	VITE SERRAGGIO BIELLA M8x1x48	6		20	90.1700.00	ANELLO RAD. D. 50x65x8 VITON	1	
17	71.0200.35	ALBERO A GOMITI C.50	1		79	71.0207.35	ALBERO A GOMITI C.50 - D.PTO	1	
18	91.5000.00	LINGUETTA 12x8x70 UNI 6604	1		80	97.6152.00	SPINA D. 5x10	1	
19	90.1700.00	ANELLO RAD. D. 50x65x8 VITON	1	D	81	71.1265.54	DI POSITIVO DOPPIA PTO S.71	1	
20	90.0606.00	ANELLO SEEGER D. 20 UNI 7437	6		82	96.7378.00	ROSETTA D. 17X24X1 DIN988	1	
22	71.0507.15	GUIDA PISTONE	3		83	99.5142.00	VITE M16x45 5931 12.9 G321	1	
23	97.7430.00	SPINOTTO D. 20x38	3		<b>RIDUTTORE – GEARBOX</b>				
24	90.1678.00	ANELLO RAD. D. 38x52x7/8.5	3	D	9	99.1867.00	VITE M6X18 5931 8.8 ZINC	6	
25	96.7140.00	ROSETTA D. 10x50x1	3		18	91.5000.00	LINGUETTA 12x8x70 UNI 6604	1	
26	71.0400.09	PISTONE D. 18x95	3		19	71.1500.22	OPERCCHIO LATERALE LATO PTO	1	
27	71.0415.09	PISTONE D. 20x95	3		20	90.1700.00	ANELLO RAD. D. 50x65x8 VITON	1	
	71.0401.09	PISTONE D. 22x95	3		84	97.6152.00	SPINA D. 5x10	1	
	71.0402.09	PISTONE D. 25x95	3		80	97.5940.00	SPIA LIVELLO OLIO G1/2"	1	
28	90.3671.00	OR D. 11.00x2.00 NBR 90SH	3	D	85	99.3146.00	VITE M8X50 5931 12.9 G321A+M	16	
29	71.2195.66	VITE FISSAGGIO PISTONE	3		86	72.2109.20	OPERCCHIO SCATOLA RIDUTTORE	1	
30	90.0797.00	ANELLO DI FERMO D. 52 INOX	3		87	91.8593.00	CUSCINETTO SFERE 6310	1	
	71.2170.70	ANELLO PER TENUTA D. 18	3		88	10.0708.35	PIGNONE Z27 R1,250 ELICOIDALE	1	
	71.2247.70	ANELLO PER TENUTA D. 20	3		88	10.0709.35	PIGNONE Z25 R1,500 ELICOIDALE	1	
	71.2172.70	ANELLO PER TENUTA D. 22	3		89	10.0710.35	PIGNONE Z22 R1,830 ELICOIDALE	1	
	71.2174.70	ANELLO PER TENUTA D. 25	3		89	91.8577.00	CUSCINETTO SFERE 6309	1	
	90.2648.00	ANELLO TEN. ALT. D. 18x26x5,5 LP	A-D		90	99.4307.00	VITE M12X40 5739 8.8 ZINC	1	
	90.2688.00	ANELLO TEN. ALT. D. 20x28x5,5 LP	A-D		91	72.2110.55	RONDELLA FISSAGGIO CORONA	1	
	90.2713.00	ANELLO TEN. ALT. D. 22x30x5,5 LP	A-D		92	10.0712.35	CORONA Z37 R1,500 ELICOIDALE	1	
	90.2746.00	ANELLO TEN. ALT. D. 25x33x5,5 LP	A-D		92	10.0713.35	CORONA Z40 R1,830 ELICOIDALE	1	
	71.2140.70	SUPPORTO GUARNIZIONI D. 18	3		93	90.3948.00	OR D. 209.22x2,62 NBR 70SH 2-172	1	
	71.2248.70	SUPPORTO GUARNIZIONI D. 20	3		94	72.2108.20	SCATOLA RIDUTTORE	1	
	71.2151.70	SUPPORTO GUARNIZIONI D. 22	3		95	90.3585.00	OR D. 10.82x1.78 NBR 70SH 2043	2	
	71.2152.70	SUPPORTO GUARNIZIONI D. 25	3		96	98.2042.50	TAPPO G 1/4"x13 TE2 ZINC.	1	
34	90.3875.00	OR D. 37.77x2,62 NBR 70SH 3150	A-D		97	97.6185.00	SPINA D. 8x18 ZB-G2 h5	2	
	90.2687.00	ANELLO RESTOP D. 18x32x6,2/3	A-D		98	72.2107.84	GUARNIZIONE SCATOLA RIDUTTORE	1	
	90.2704.00	ANELLO RESTOP D. 20x35x5,5/2	A-D						
	90.2730.00	ANELLO RESTOP D. 22x35x5,5/2	A-D						
	90.2748.00	ANELLO RESTOP D. 25x38x5,5/2	A-D						
	90.2686.00	ANELLO TEN. ALT. D. 18x32x7/4,5 HP	A-D						
	90.2705.00	ANELLO TEN. ALT. D. 20x35x7/5/4,5 HP	A-D						
	90.2725.00	ANELLO TEN. ALT. D. 22x35x7/4,5 HP	A-D						
	90.2749.00	ANELLO TEN. ALT. D. 25x38x7/4,6 HP	A-D						

DIS. COD. 71.9512.00

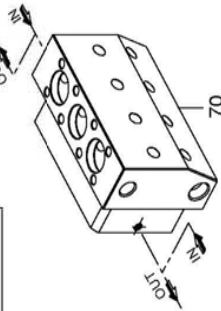
**HFN**



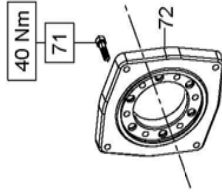
\* Lubrificare il sottilesta con grasso tipo Bisolfuro di Molibdeno cod. 12001500.

Lubrificare con grasso al silicone OCILIS 250 cod.12001600 I particolari Pos.31 Pos.24

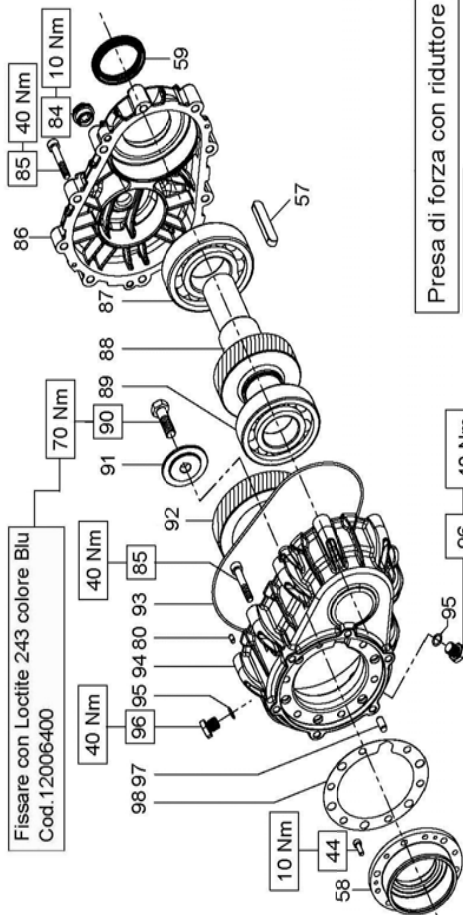
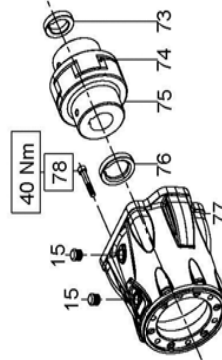
Sistema Flussaggio tenute  
OPTIONAL



Flangia tipo "A" per azionamenti diretti  
OPTIONAL



Campana e Giunto per accoppiamenti a motori idraulici SAE C  
OPTIONAL



Fissare con Loctite 243 colore Blu Cod.12006400

Fissare con Loctite 243 colore Blu Cod.12006400

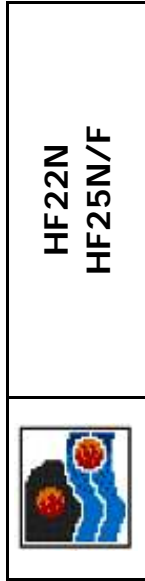
Preso di forza ausiliare su lato opposto azionamento  
OPTIONAL

Preso di forza con riduttore  
OPTIONAL



**KIT RICAMBIO – SPARE KIT**

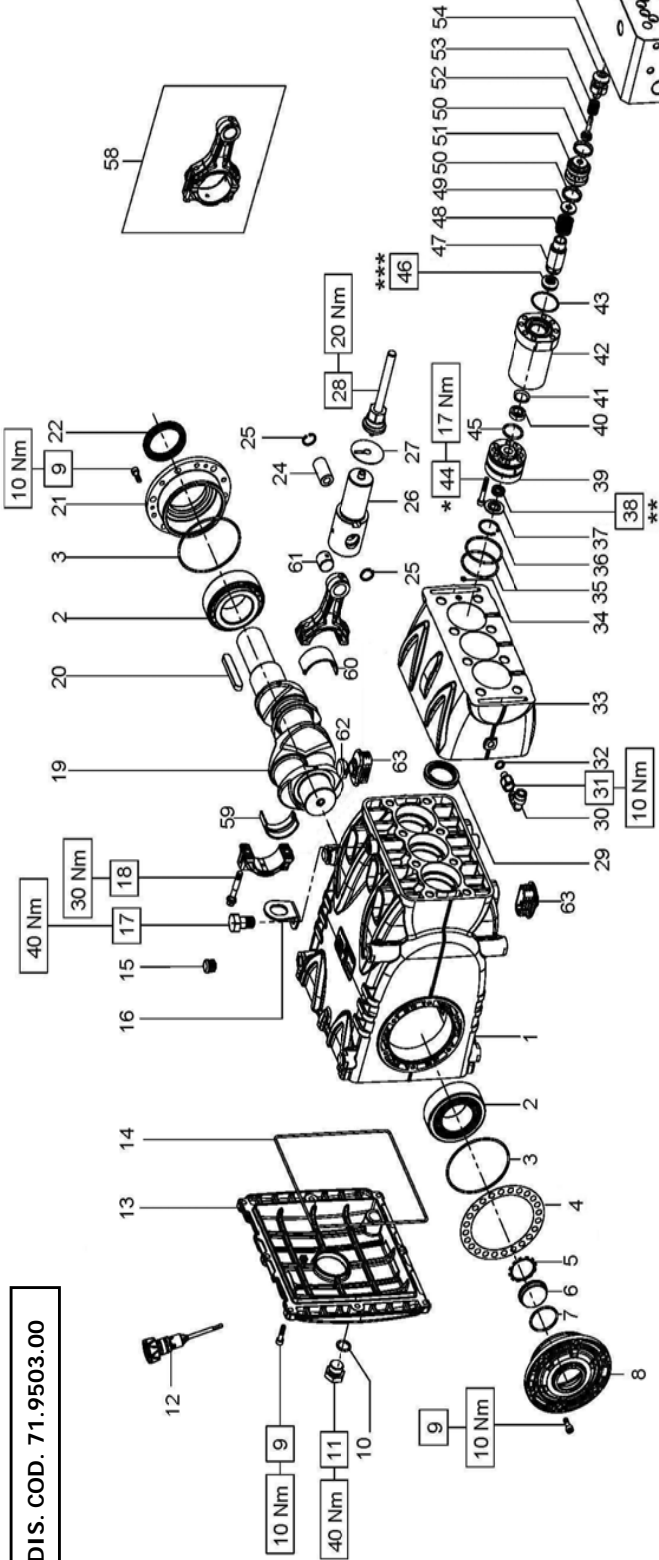
<b>A</b>	Kit tenute pompanti – Plunger packing kit	HF22N (D.22)	HF25N - HF25N/F (D.25)
<b>B</b>	Kit valvole aspirazione – Suction valves kit	KIT 0202	KIT 2174
<b>C</b>	Kit valvole di mandata – Outlet valves kit	KIT 2172	KIT 2173
<b>D</b>	Kit tenute complete – Complete seals kit	KIT 2257	KIT 2175
<b>E</b>	Kit bronzine bielle – Conrod bushing kit	KIT 2135 (STD) - 2154 (+0,25) - 2155 (+0,50)	



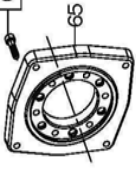
**HF22N  
HF25N/F**

POS	CODE CODICE	DESCRIPTIONE DESCRIZIONE	NR. PCS.	KIT	POS	CODE CODICE	DESCRIPTIONE DESCRIZIONE	NR. PCS.	KIT	DESCRIPTIONE DESCRIZIONE	KIT	NR. PCS.
1	71.1203.56	TESTATA D. 22	1		37	91.8590.00	CUSCINETTO A RULLI 33210	2		MOTORE IDR. SAE-C – SAE-C HYDR. MOTOR DRIVE		2
	71.1204.56	TESTATA D. 22 – NPT			38	90.3918.00	OR D. 94.92x2.62 (3375)	2	D	TAPPO PER FORO D. 15		2
	71.1281.56	TESTATA D. 25			39	71.2200.81	SPESSORE 0.1 mm.			10.0745.70		1
	71.1280.56	TESTATA D. 25 – NPT				71.2203.81	SPESSORE 0.25 mm.			10.0797.47		1
2	98.1972.00	TAPPO G 1/8"x8	3	D	40	90.0756.00	ANELLO SEEGER D. 45	1	D	10.7428.01		1
3	90.3576.00	OR D. 6.75x1.78 (106)	3	B	41	70.2118.01	SPIA LIVELLO OLIO	1	D	10.0746.70		1
4	36.7189.01	GRUPPO VALVOLA D'ASPIRAZIONE	3	B	42	90.3877.00	OR D. 39.34x2.62 (3156)	1	D	10.0750.20		1
5	36.2105.66	SEDE VALVOLA D'ASPIRAZIONE	3	D	43	71.1501.22	COPERCHIO LATERALE LATO SPIA	1		99.3146.00		6
6	90.5177.00	ANELLO ANTIEST. D. 30x34.5x1.5	3	D	44	99.1867.00	VITE M6x18 UNI 5931	20				
7	90.3866.00	OR D. 29.82x2.62 90 (3118)	3	D	45	98.2187.00	TAPPO G 1/2"x13 TE27 ZINC.	1				
8	36.2095.66	VALVOLA SFERICA	6	D	46	90.3841.00	OR D. 17.13x2.62 (3068)	1	D			
9	94.7397.00	MOLLA Dm. 11.4x20	3	D	47	71.1600.22	COPERCHIO POSTERIORE CARTER	1				
10	36.2097.51	GUIDA VALVOLA	6	D	48	98.2120.00	TAPPO CON ASTA D. 21.5x91	1	D			
11	71.2263.56	BUSSOLA VALVOLE	3	D	49	90.4000.00	OR D. 215x3	1				
12	90.5179.00	ANELLO ANTIEST. D. 31.4x35.5x1.5	6	D	50	71.0100.22	CARTER POMPA	1				
13	90.3866.00	OR D. 29.82x2.62 (3118)	6	D	51	98.2060.00	TAPPO PER FORO Ø 15	4				
14	90.3878.00	OR D. 39.34x2.62 90 (3156)	6	D	53	99.4266.00	VITE M12x25 5739 8.8 ZINC.	1				
15	36.7188.01	GRUPPO VALVOLA DI MANDATA	3	C	54	71.2230.74	STAFFA DI SOLLEVAMENTO	1				
16	90.5145.00	ANELLO ANTIEST. D. 22.9x27x1.5	3	D		90.9243.00	SEMIBOCCOLA TESTA BIELLA - INF.		E			
17	90.3851.00	OR D. 21.89x2.62 (3087) - 90 Sh.	3	D	55	90.9244.00	SEMIBOCCOLA TESTA BIELLA +0,25 - INF.	3	E			
18	36.2104.66	SEDE VALVOLA DI MANDATA	3	D		90.9245.00	SEMIBOCCOLA TESTA BIELLA +0,50 - INF.		E			
19	71.2264.66	TAPPO D. 45	3	D	56	71.0200.35	ALBERO A GOMITI C.50	1				
20	94.7401.00	MOLLA Dm. 12x17	3	D	57	91.5000.00	LINGUETTA 12x8x70 UNI 6604	1				
21	90.5220.00	ANELLO ANTIEST. D. 40.9x45x1.5	3	D	58	71.1500.22	COPERCHIO LATERALE LATO PTO	1				
22	71.2262.56	COPERCHIO VALVOLE	1	D	59	90.1700.00	ANELLO RAD. D. 50x65x8	1				
23	90.3671.00	OR D. 11x2 (110-20)	3	D	60	90.0606.00	ANELLO SEEGER D. 20	6	D			16
24	90.2310.00	ANELLO TEN. ALT. D. 22x35x9 HP	3	A-D	61	97.7430.00	SPINOTTO D. 20x38	3				1
25	90.2370.00	ANELLO TEN. ALT. D. 25x38x10 HP	3	A-D	62	71.0507.15	GUIDA PISTONE	3				1
26	71.2282.66	SUPPORTO GUARNIZIONI D. 22	3	D	63	90.9240.00	SEMIBOCCOLA TESTA BIELLA - SUP.		E			
27	71.2261.66	SUPPORTO GUARNIZIONI D. 25	3	D		90.9241.00	SEMIBOCCOLA TESTA BIELLA +0,25 - SUP.	3	E			
28	90.0797.00	ANELLO DI FERMO D. 52	3	D	64	90.9242.00	SEMIBOCCOLA TESTA BIELLA +0,50 - SUP.		E			
29	71.2281.66	ANELLO PER TENUTA D. 22	3	D	67	71.2259.51	CAPPUCCIO TAPPO CARTER	3				
30	71.2260.66	ANELLO PER TENUTA D. 25	3	D	68	71.0307.01	BIELLA - COMPLETA	3				
31	71.0401.09	PISTONE D. 22x95	3	D	69	90.9110.00	BOCCOLA PIEDE BIELLA	3				
32	71.0402.09	PISTONE D. 25x95	3	D	99	71.0508.66	VITE SERRAGGIO BIELLA	3				
33	71.2238.56	VITE FISSAGGIO PISTONE	3	D	100	99.1994.00	STELO GUIDA PISTONE	6				
34	90.2300.00	ANELLO TEN. ALT. D. 22x28.15 LP	3	A-D	101	90.3528.00	OR D. 30.00x1.5 NBR 70SH.	3				
35	90.2368.00	ANELLO TEN. ALT. D. 25x31.15 LP	3	A-D								
36	99.4850.00	VITE M14x40 UNI 4762	8	D	70	71.1282.56	TESTATA D. 25 FLUSHING	1				
37	99.4480.00	VITE M12x150 UNI 4762	8	D			TESTATA D. 25 FLUSHING - NPT	1				
38	96.7140.00	ROSETTA D. 10x50x1	3	D			<b>CON FLANGIA "A" – WITH DIRECT DRIVE FLANGE</b>					
39	90.1678.00	ANELLO RAD. D. 38x52x7	3	D	71	99.3098.00	VITE M8x35 UNI 5931	6				
40	71.2258.51	TAPPO CARTER	6	D	72	10.0677.20	FLANGIA MOTORE IDRAULICO	1				

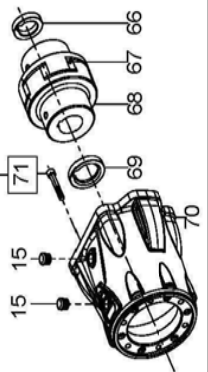
DIS. COD. 71.9503.00



Flangia tipo "A" per azionamenti diretti  
OPTIONAL 64 | 40 Nm



Campana e Giunto per accoppiamenti a motori idraulici SAE C  
OPTIONAL 40 Nm

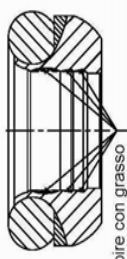


\* Lubrificare il gambo filettato con grasso al Bisolfuro di Molibdeno cod. 12.0015.00.

\*\* Lubrificare con grasso al silicone tipo OKS 1110. Il diametro esterno ed il diametro interno devono risultare solo leggermente inumiditi.

\*\*\* Lubrificare con grasso al silicone tipo OKS 1110 attenendosi alle operazioni sotto indicate:

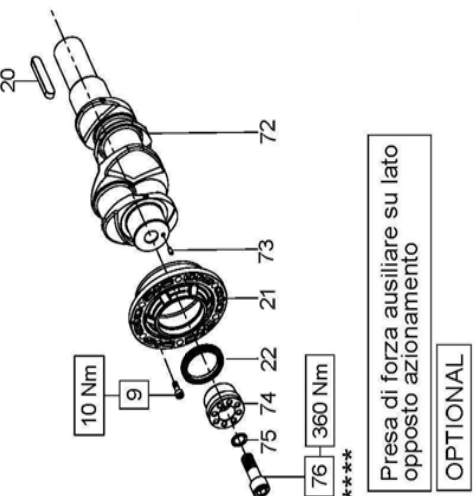
- a) Il diametro esterno deve risultare solo leggermente inumidito.
- b) Sul diametro interno il grasso deve essere applicato prestando particolare cura al riempimento di tutte le sacche comprese tra i labbri di tenuta, come indicato in figura.



Sacche da riempire con grasso

\*\*\*\* Fissare con Loctite 243 BLU cod. 12.0064.00.

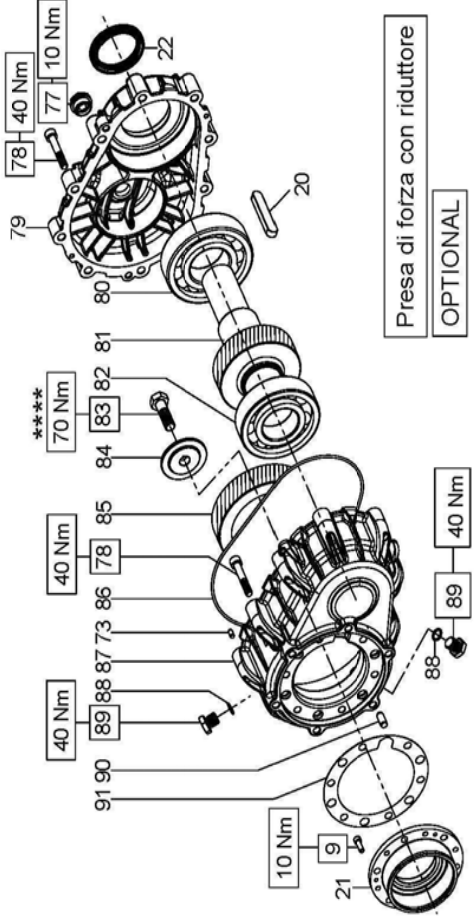
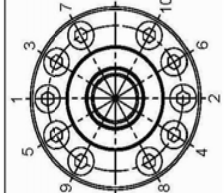
VF



Preso di forza ausiliare su lato opposto azionamento  
OPTIONAL

Serraggio viti supporto guarnizioni pos. 44

Serraggio viti M6x40 secondo la sequenza indicata (1-2-3-4-5-6-7-8-9-10) eseguita in un'unica fase alla coppia indicata.



Preso di forza con riduttore  
OPTIONAL

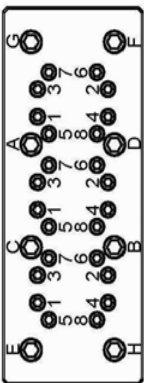
Serraggio viti camice e viti testata pos. 56 e pos. 57

OPERAZIONE 1 : Serraggio viti M12x260 pos. 57 in due fasi secondo la sequenza indicata in figura : (A-B-C-D-E-F-G-H)

1° Fase = 40 Nm  
2° Fase = 80 Nm

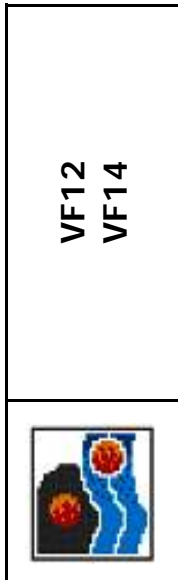
OPERAZIONE 2 : Serraggio viti M8x100 pos. 56 in quattro fasi secondo la sequenza indicata in figura : (1-2-3-4-5-6-7-8)

1° Fase = 20 Nm  
2° Fase = 30 Nm  
3° Fase = 35 Nm  
4° Fase = 36 Nm



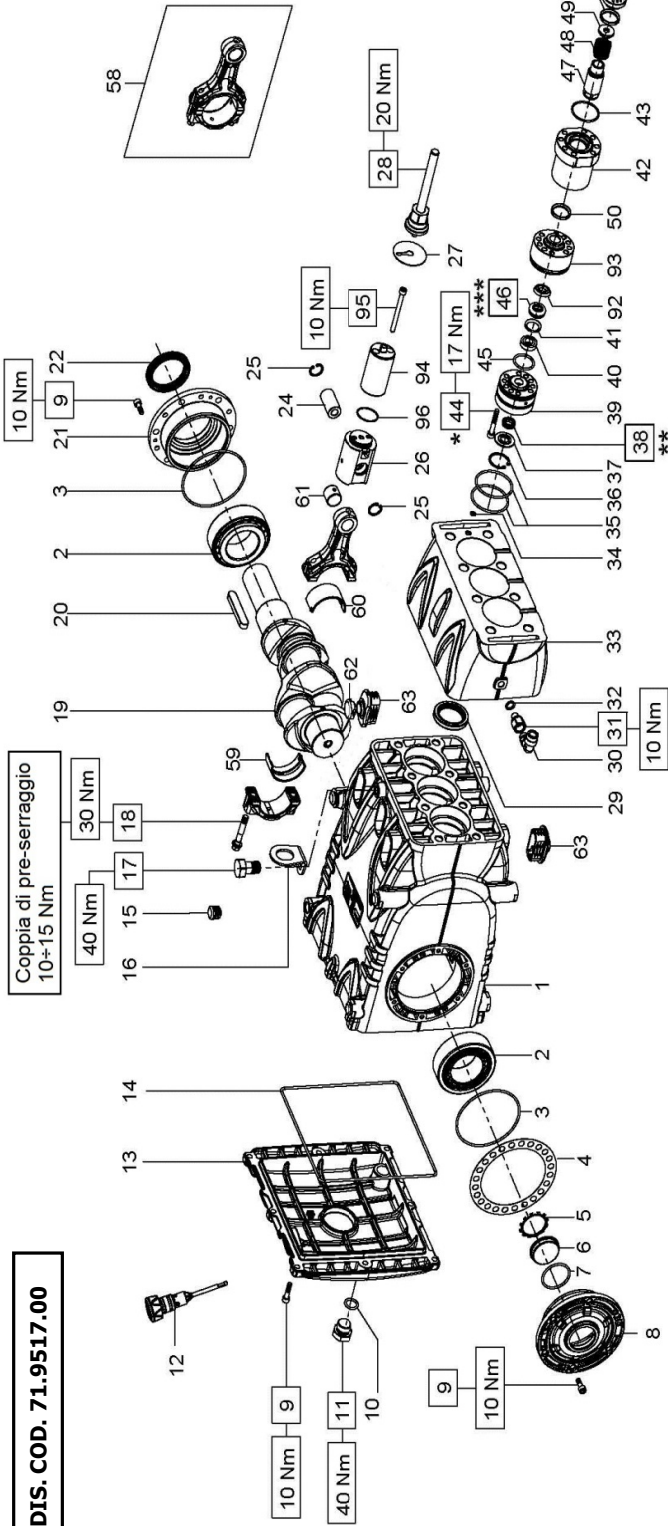
### KIT RICAMBIO – SPARE KIT

<b>A</b>	Kit tenute pompanti – Plunger packing kit	VF12 (D.12)	VF14 (D.14)
<b>B</b>	Kit tenute valvole – Valves seals kit	KIT 2037	KIT 2035
<b>C</b>	Kit tenute complete – Complete seals kit	KIT 2036	KIT 2039
<b>D</b>	Kit valvole aspiraz./mandata – Suction + outlet valves kit	KIT 2109	KIT 2110
<b>E</b>	Kit bronzine bielle – Conrod bushing kit	KIT 2135 (STD) - 2154 (+0,25) - 2155 (+0,50)	



POS	CODE CODICE	DESCRIPTIONE DESCRIZIONE	KIT	NR. PCS.	POS	CODE CODICE	DESCRIPTIONE DESCRIZIONE	KIT	NR. PCS.
1	71.0100.22	CARTER POMPA		1	40	71.2113.70	BUSSOLA GUARNIZIONI D. 12		3
2	91.8590.00	CUSCINETTO A RULLI CONICO 33210/Q		2	41	71.2114.70	BUSSOLA GUARNIZIONI D. 14		3
3	90.3918.00	OR D. 94,92x2,62 NBR 70SH 3375	C	2	42	71.2243.68	ANELLO ANTIESTRUSORE D. 12		3
4	71.2203.81	SPESSORE DI RASAMENTO 0,1 MM		-	43	71.2246.68	ANELLO ANTIESTRUSORE D. 14		3
5	90.0756.00	ANELLO SEGER D. 45		1	44	71.0600.66	CAMICIA		3
6	70.2118.01	SPIA LIVELLO OLIO		1	45	90.3702.00	OR D. 38,00x2,00 NBR 70 SH	A-C	3
7	90.3877.00	OR D. 39,34x2,62 NBR 70SH 3156	C	1	46	99.1944.00	VITE M6x40 5931 12,9		30
8	71.1501.22	COPERCHIO LATERALE LATO SPIA		1	47	90.3861.00	OR D. 26,65x2,62 NBR 70 SH 3106	A-C	3
9	99.1867.00	VITE M6x18 5931 8.8 ZINC.		20	48	90.2590.00	ANELLO TEN. ALT. D. 12,0x24,0x11,0 HP	A-C	3
10	90.3841.00	OR D. 17,13x2,62 NBR 70SH 3068	C	1	49	90.2606.00	ANELLO TEN. ALT. D. 14,0x24,0x11,1 HP	A-C	3
11	98.2187.00	TAPPO G 1/2"x13 TE27 ZINC.		1	50	71.2116.82	BUSSOLA PER PISTONE D. 12		3
12	98.2120.00	TAPPO CON ASTA D. 21,5x91		1	51	71.2117.82	BUSSOLA PER PISTONE D. 14		3
13	71.1600.22	COPERCHIO CARTER		1	52	94.7518.00	MOLLA Dm. 21,6x37	D	3
14	90.4000.00	OR D. 215,00x3,00 NBR 70SH	C	1	53	36.2053.66	VALVOLA PIANA	D	3
15	98.2060.00	TAPPO PER FORO D. 15 - TTN18		4	54	93.1865.00	GUARNIZIONE D. 24x29x3,8	B-C-D	6
16	71.2230.74	STAFFA DI SOLLEVAMENTO		1	55	36.2051.66	SEDE VALVOLA PISTONE D. 12	D	3
17	99.4266.00	VITE M12x25 5739 8.8 ZINC.		1	56	36.2056.66	VALVOLA	D	3
18	99.3138.00	VITE SERRAGGIO BIELLA M8x01x48		6	57	94.7423.00	MOLLA Dm. 13,9x23	D	3
19	71.0200.35	ALBERO A GOMITI C.50		1	58	36.2055.70	GUIDA VALVOLA	D	3
20	91.5000.00	LINGUETTA 12x8x70 UNI 6604		1	59	71.1270.56	TESTATA PER PISTONE D. 14-12	D	3
21	71.1500.22	COPERCHIO LATERALE LATO PTO		1	60	99.3261.00	VITE M8x100 5931 12,9 G321A+M		24
22	90.1700.00	ANELLO RAD. D. 50x65x8 - VITON	C	1	61	99.4550.00	VITE M12x260 5931 12,9 G321A+M		8
24	97.7430.00	SPINOTTO D. 20x38		3	62	71.0307.01	BIELLA COMPLETA		3
25	90.0606.00	ANELLO SEGER D. 20 UNI 7437		6	63	90.9243.00	SEMIBOCCOLA TESTA BIELLA - INF.	E	3
26	71.0500.15	GUIDA PISTONE		3	64	90.9244.00	SEMIBOCCOLA TESTA BIELLA 0,25 - INF.	E	3
27	96.7140.00	ROSETTA D. 10x50x1		3	65	90.9245.00	SEMIBOCCOLA TESTA BIELLA 0,50 - INF.	E	3
28	71.0407.02	PISTONE COMPLETO D. 12		3	66	90.9240.00	SEMIBOCCOLA TESTA BIELLA - SUP.	E	3
29	71.0408.02	PISTONE COMPLETO D. 14		3	67	90.9242.00	SEMIBOCCOLA TESTA BIELLA 0,50 - SUP.	E	3
30	90.1678.00	ANELLO RAD. D. 38x52x7/8,5	C	3	68	90.9110.00	BOCCOLA PIEDE BIELLA		3
31	96.4160.00	RACCORDO A 90° G 1/4" M - Ø10 GIREV.		1	69	71.2259.51	CAPPUCCIO TAPPO CARTER		3
32	71.2235.66	RACCORDO STROZZ. D. 2,5 1/8" M - 1/4" F		1	70	71.2258.51	TAPPO CARTER		6
33	96.7100.00	ROSETTA D. 10x14x1,5		1	71	99.3098.00	VITE M8x35 UNI 5931 8.8 ZINC.		6
34	90.3663.00	DISTANZIALE CAMICE	A-C	1	72	10.0677.20	FLANGIA MOTORE IDRAULICO		1
35	90.3891.00	OR D. 4,00x2,00 NBR 70SH	A-C	6	73	98.2060.00	TAPPO PER FORO D. 15		2
36	90.0672.00	ANELLO SEGER D. 30	A-C	3	74	10.0745.70	DISTANZIALE D. 31,75 H.10.5		1
37	71.2167.66	ANELLO PER TENUTA D. 12		3	75	10.0797.47	ELEMENTO ELASTICO		1
38	90.2588.00	ANELLO PER TENUTA D. 14		3	76	10.7428.01	GIUNTO ELASTICO D. 40x31.75		1
39	90.2604.00	ANELLO TEN. ALT. D. 12,0x19,0x6,0 LP	A-C	3	77	10.0746.70	DISTANZIALE D. 40 H.10		1
39	71.2247.56	ANELLO TEN. ALT. D. 14,0x22,0x6,0 LP	A-C	3	78	10.0750.20	FLANGIA MOTORE IDRAULICO SAE-C		1
39	71.2248.56	SUPPORTO GUARNIZIONI D. 14		3	79	98.2060.00	TAPPO PER FORO D. 15		2
					80	10.0745.70	DISTANZIALE D. 31,75 H.10.5		1
					81	10.0797.47	ELEMENTO ELASTICO		1
					82	10.7428.01	GIUNTO ELASTICO D. 40x31.75		1
					83	10.0746.70	DISTANZIALE D. 40 H.10		1
					84	10.0750.20	FLANGIA MOTORE IDRAULICO SAE-C		1
					85	98.2060.00	TAPPO PER FORO D. 15		2
					86	10.0745.70	DISTANZIALE D. 31,75 H.10.5		1
					87	10.0797.47	ELEMENTO ELASTICO		1
					88	10.7428.01	GIUNTO ELASTICO D. 40x31.75		1
					89	10.0746.70	DISTANZIALE D. 40 H.10		1
					90	10.0750.20	FLANGIA MOTORE IDRAULICO SAE-C		1
					91	98.2060.00	TAPPO PER FORO D. 15		2
					92	10.0745.70	DISTANZIALE D. 31,75 H.10.5		1
					93	10.0797.47	ELEMENTO ELASTICO		1
					94	10.7428.01	GIUNTO ELASTICO D. 40x31.75		1
					95	10.0746.70	DISTANZIALE D. 40 H.10		1
					96	10.0750.20	FLANGIA MOTORE IDRAULICO SAE-C		1
					97	98.2060.00	TAPPO PER FORO D. 15		2
					98	10.0745.70	DISTANZIALE D. 31,75 H.10.5		1
					99	10.0797.47	ELEMENTO ELASTICO		1
					100	10.7428.01	GIUNTO ELASTICO D. 40x31.75		1
					101	10.0746.70	DISTANZIALE D. 40 H.10		1
					102	10.0750.20	FLANGIA MOTORE IDRAULICO SAE-C		1

**DIS. COD. 71.9517.00**



Coppia di pre-serraggio  
10÷15 Nm

40 Nm

30 Nm

10 Nm

40 Nm

10 Nm

10 Nm

10 Nm

10 Nm

10 Nm

10 Nm

10 Nm

10 Nm

10 Nm

10 Nm

10 Nm

10 Nm

10 Nm

10 Nm

10 Nm

10 Nm

10 Nm

10 Nm

10 Nm

10 Nm

10 Nm

10 Nm

10 Nm

10 Nm

10 Nm

10 Nm

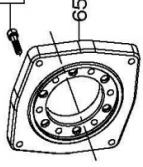
10 Nm

10 Nm

Flangia tipo "A" per azionamenti diretti

OPTIONAL

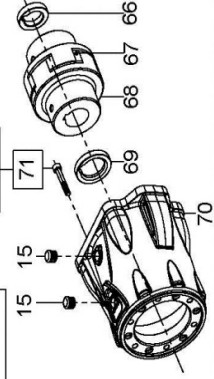
64 40 Nm



Campana e Giunto per accoppiamenti a motori idraulici SAE C

OPTIONAL

40 Nm



55

56 \*

35 Nm

80 Nm

57

52 53 54

55

56 \*

35 Nm

80 Nm

57

52 53 54

55

56 \*

35 Nm

80 Nm

57

52 53 54

55

56 \*

35 Nm

80 Nm

57

52 53 54

55

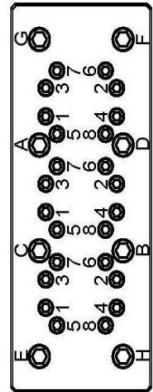
56 \*

35 Nm

80 Nm

57

Serraggio viti camice e viti testata pos. 56 e pos. 57



OPERAZIONE 1 : Serraggio viti M12x260 pos. 57 in due fasi secondo la sequenza indicata in figura : (A-B-C-D-E-F-G-H)

1° Fase = 40 Nm

2° Fase = 80 Nm

OPERAZIONE 2 : Serraggio viti M8x100 pos. 56 in quattro fasi secondo la sequenza indicata in figura : (1-2-3-4-5-6-7-8)

1° Fase = 20 Nm

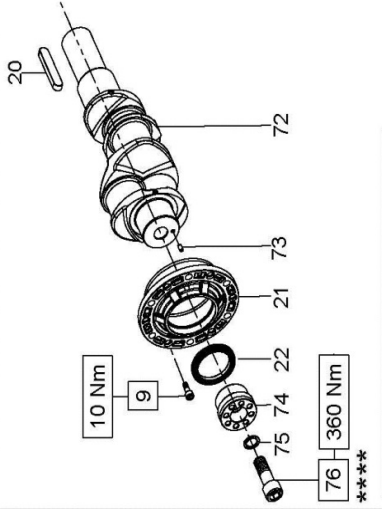
2° Fase = 30 Nm

3° Fase = 35 Nm

4° Fase = 35 Nm

Presca di forza ausiliare su lato opposto azionamento

OPTIONAL



Serraggio viti supporto guarnizioni pos. 44

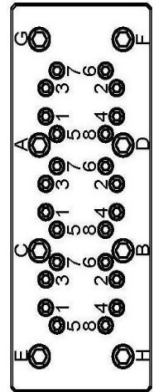
Serraggio viti M6x80 in due fasi secondo la sequenza indicata (1-2-3-4-5-6-7-8-9-10)

1° Fase = 17 Nm

2° Fase = 17 Nm ( controllo taratura ripetendo la sequenza )



Serraggio viti camice e viti testata pos. 56 e pos. 57



OPERAZIONE 1 : Serraggio viti M12x260 pos. 57 in due fasi secondo la sequenza indicata in figura : (A-B-C-D-E-F-G-H)

1° Fase = 40 Nm

2° Fase = 80 Nm

OPERAZIONE 2 : Serraggio viti M8x100 pos. 56 in quattro fasi secondo la sequenza indicata in figura : (1-2-3-4-5-6-7-8)

1° Fase = 20 Nm

2° Fase = 30 Nm

3° Fase = 35 Nm

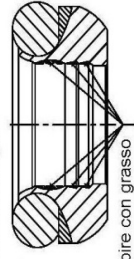
4° Fase = 35 Nm

\*\* Lubrificare il gambo filettato con grasso al Bisolfuro di Molibdeno cod. 12.0015.00.

\*\* Lubrificare con grasso al silicone tipo OKS 1110 il diametro esterno ed il diametro interno devono risultare solo leggermente inumiditi.

\*\*\* Lubrificare con grasso al silicone tipo OKS 1110 attenendosi alle operazioni sotto indicate :

a) Il diametro esterno deve risultare solo leggermente inumidito.  
b) Sul diametro interno il grasso deve essere applicato prestando particolare cura al riempimento di tutte le sacche comprese tra i labbri di tenuta, come indicato in figura.



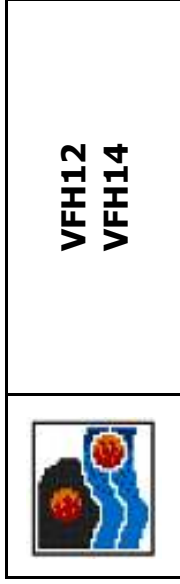
Sacche da riempire con grasso

\*\*\*\* Fissare con Loctite 243 BLU cod. 12.0064.00.

**VFH**

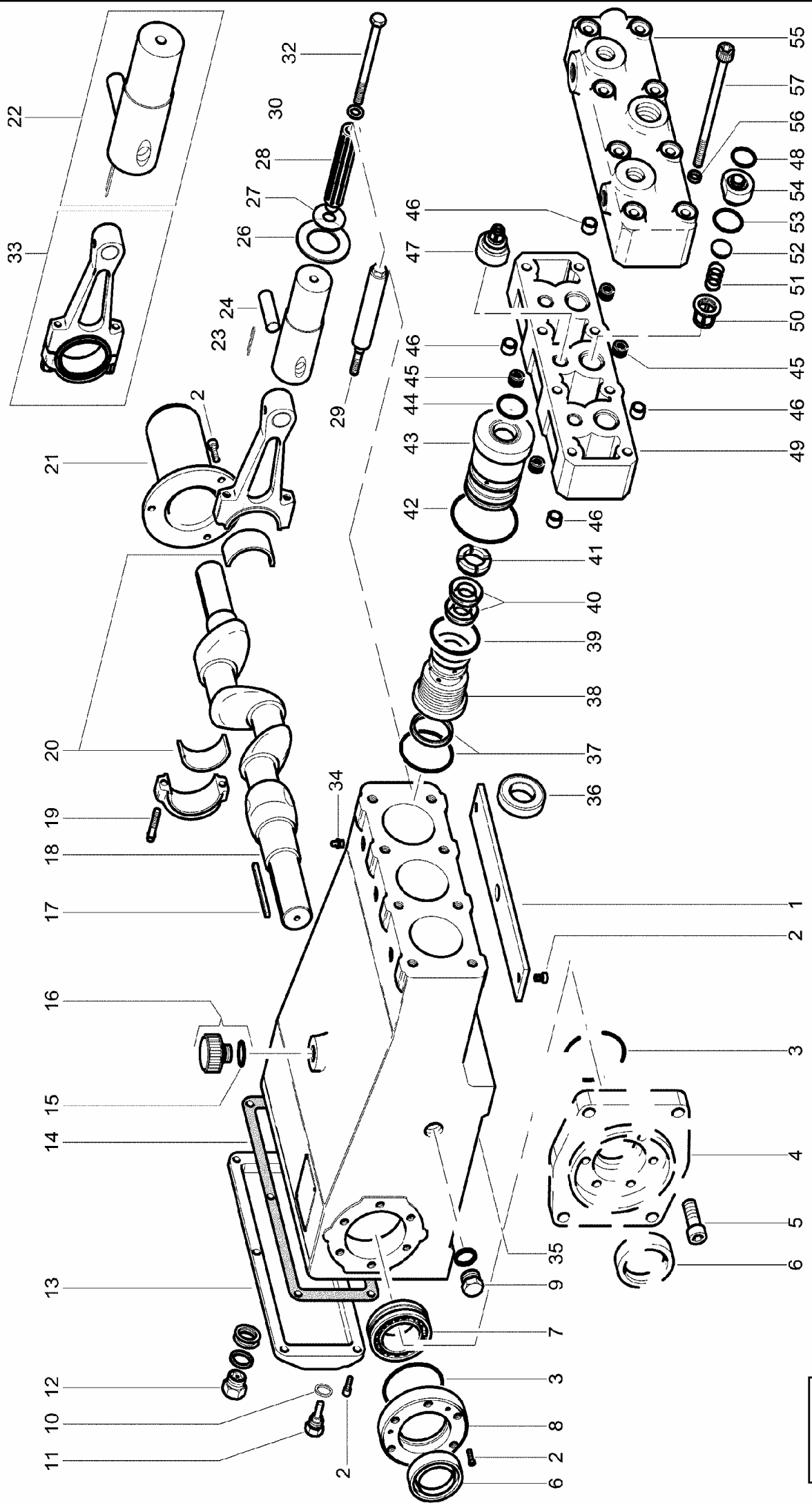
**KIT RICAMBIO – SPARE KIT**

<b>A</b>	Kit tenute pompanti – Plunger packing kit	VFH12 (D.12)	VFH14 (D.14)
<b>B</b>	Kit tenute valvole – Valves seals kit	KIT 2037	KIT 2035
<b>C</b>	Kit tenute complete – Complete seals kit	KIT 2036	KIT 2038
<b>D</b>	Kit valvole aspiraz./mandata – Suction + outlet valves kit	KIT 2109	KIT 2110
<b>E</b>	Kit bronzine bielle – Conrod bushing kit	KIT 2135 (STD) - 2154 (+0,25) - 2155 (+0,50)	
<b>F</b>	Kit intercambiabilità VF-VFH - VF-VFH interchangeability kit	KIT 2343	KIT 2344



**VFH12**  
**VFH14**

POS	CODE CODICE	DESCRIPTION DESCRIZIONE	NR. PCS.	KIT	POS	CODE CODICE	DESCRIPTION DESCRIZIONE	NR. PCS.	KIT	NR. PCS.
1	71.0100.22	CARTER POMPA	1		40	71.2113.70	BUSSOLA GUARNIZIONI D. 12	3		
2	91.8590.00	CUSCINETTO A RULLI CONICO 33210/Q	2			71.2114.70	BUSSOLA GUARNIZIONI D. 14			
3	90.3918.00	OR D. 94,92x2,62 NBR 70SH 3375	2	C	41	71.2243.68	ANELLO ANTISTRUSORE D. 12	3		
4	71.2200.81	SPESSORE DI RASAMENTO 0,1 MM	-			71.2246.68	ANELLO ANTISTRUSORE D. 14			
	71.2203.81	SPESSORE DI RASAMENTO 0,25 MM			42	71.0607.56	<b>CAMICIA</b>	3		
5	90.0756.00	ANELLO SEEGER D. 45	1		43	90.3702.00	OR D. 38,00x2,00 NBR 70 SH	3	A-C	
6	70.2118.01	SPIA LIVELLO OLIO	1		44	99.2000.00	VITE M6x80 5931 12.9 G321A+M	30		
7	90.3877.00	OR D. 39,34x2,62 NBR 70SH 3156	1	C	45	90.3861.00	OR D. 26,65x2,62 NBR 70 SH 3106	3	A-C	
8	71.1501.22	COPERCHIO LATERALE LATO SPIA	1		46	90.2590.00	ANELLO TEN. ALT. D. 12,0x24,0x11,0 HP	3	A-C	
9	99.1867.00	VITE M6x18 5931 8.8 ZINC.	20		47	90.2606.00	ANELLO TEN. ALT. D. 14,0x24,0x11,1 HP	3	A-C	
10	90.3841.00	OR D. 17,13x2,62 NBR 70SH 3068	1	C		71.2284.82	BUSSOLA PER PISTONE D. 12	3		
11	98.2187.00	TAPPO G 1/2" x13 TE27 ZINC.	1			71.2285.82	BUSSOLA PER PISTONE D. 14	3		
12	98.2120.00	TAPPO CON ASTA D. 21,5x91	1		48	94.7518.00	<b>MOLLA Dm. 21,6x37</b>	3	D	
13	71.1600.22	COPERCHIO CARTER	1	C	49	36.2053.66	<b>VALVOLA PIANA</b>	3	D	
14	90.4000.00	OR D. 21,5,00x3,00 NBR 70SH	1		50	93.1865.00	<b>GUARNIZIONE D. 24x29x3,8</b>	3	B-C-D	
15	98.2060.00	TAPPO PER FORO D. 15 - TTN18	4		51	36.2051.66	SEDE VALVOLA PISTONE D. 12	3	D	
16	71.2230.74	STAFFA DI SOLLEVAMENTO	1			36.2052.66	SEDE VALVOLA PISTONE D. 14			
17	99.4266.00	VITE M12x25 5739 8.8 ZINC.	1		52	36.2056.66	<b>VALVOLA</b>	3	D	
18	99.3138.00	VITE SERRAGGIO BIELLA M8x01x48	6		53	94.7423.00	MOLLA Dm. 13,9x23	3	D	
19	71.0200.35	ALBERO A GOMITI C.50	1		54	36.2055.70	GUIDA VALVOLA	3	D	
20	91.5000.00	LINGUETTA 12x8x70 UNI 6604	1		55	71.1270.56	TESTATA PER PISTONE D. 14-12	1	D	
21	71.1500.22	COPERCHIO LATERALE LATO PTO	1		56	99.3261.00	VITE M8x100 5931 12.9 G321A+M	24		
22	90.1700.00	ANELLO RAD. D. 50x65x8 - VITON	1	C	57	99.4550.00	VITE M12x260 5931 12.9 G321A+M	8		
24	97.7430.00	SPINOTTO D. 20x38	3		58	71.0307.01	<b>BIELLA COMPLETA</b>	3		
25	90.0606.00	ANELLO SEEGER D. 20 UNI 7437	6			90.9243.00	SEMIBOCCOLA TESTA BIELLA - INF.	3	E	
26	71.0507.15	GUIDA PISTONE	3		59	90.9244.00	SEMIBOCCOLA TESTA BIELLA 0,25 - INF.	3	E	
27	96.7140.00	ROSETTA D. 10x50x1	3			90.9245.00	SEMIBOCCOLA TESTA BIELLA 0,50 - INF.	3	E	
28	71.0407.02	PISTONE COMPLETO D. 12	3		60	90.9240.00	SEMIBOCCOLA TESTA BIELLA - SUP.	3	E	
	71.0408.02	PISTONE COMPLETO D. 14				90.9241.00	SEMIBOCCOLA TESTA BIELLA 0,25 - SUP.	3	E	
29	90.1678.00	ANELLO RAD. D. 38x52x7/8,5	3	C	61	90.9242.00	SEMIBOCCOLA TESTA BIELLA 0,50 - SUP.	3	E	
30	96.4160.00	RACCORDO A 90° G 1/4" M - Ø10 GIREV.	1		62	71.2259.51	CAPPUCCIO TAPPO CARTER	3		
31	71.2235.66	RACCORDO STROZZ. D. 2,5 1/8" M - 1/4" F	1		63	71.2258.51	TAPPO CARTER	6		
32	96.7100.00	ROSETTA D. 10x14x1,5	1		94	71.0508.66	STELO GUIDA PISTONE	3		
33	71.1650.20	DISTANZIALE CAMICE	1		95	99.1994.00	VITE M6x65 5931	6	A-C	
34	90.3663.00	OR D. 4,00x2,00 NBR 70SH	1	A-C	96	90.3528.00	OR D. 30,00x1,5 NBR 70SH.	3	A-C	
35	90.3891.00	OR D. 52,07x2,62 NBR 70SH 7437	6			<b>CON FLANGIA "A" – WITH DIRECT DRIVE FLANGE</b>				
36	90.0672.00	ANELLO SEEGER D. 30	3		64	99.3098.00	VITE M8x35 UNI 5931 8.8 ZINC.	6		
37	71.2167.66	ANELLO PER TENUTA D. 12	3		65	10.0677.20	FLANGIA MOTORE IDRAULICO	1		
	71.2168.66	ANELLO PER TENUTA D. 14				<b>MOTORE IDR. SAE-C – SAE-C HYDR. MOTOR DRIVE</b>				
38	90.2588.00	ANELLO TEN. ALT. D. 12,0x19,0x6,0 LP	3	A-C	15	98.2060.00	TAPPO PER FORO D. 15	2		
	90.2604.00	ANELLO TEN. ALT. D. 14,0x22,0x6,0 LP		A-C	66	10.0745.70	DISTANZIALE D. 31.75 H.10.5	1		
39	71.2286.56	SUPPORTO GUARNIZIONI D. 12	3		67	10.0797.47	ELEMENTO ELASTICO	1		
	71.2287.56	SUPPORTO GUARNIZIONI D. 14				<b>SUPPORTO INTERMEDIO</b>				



**HD**

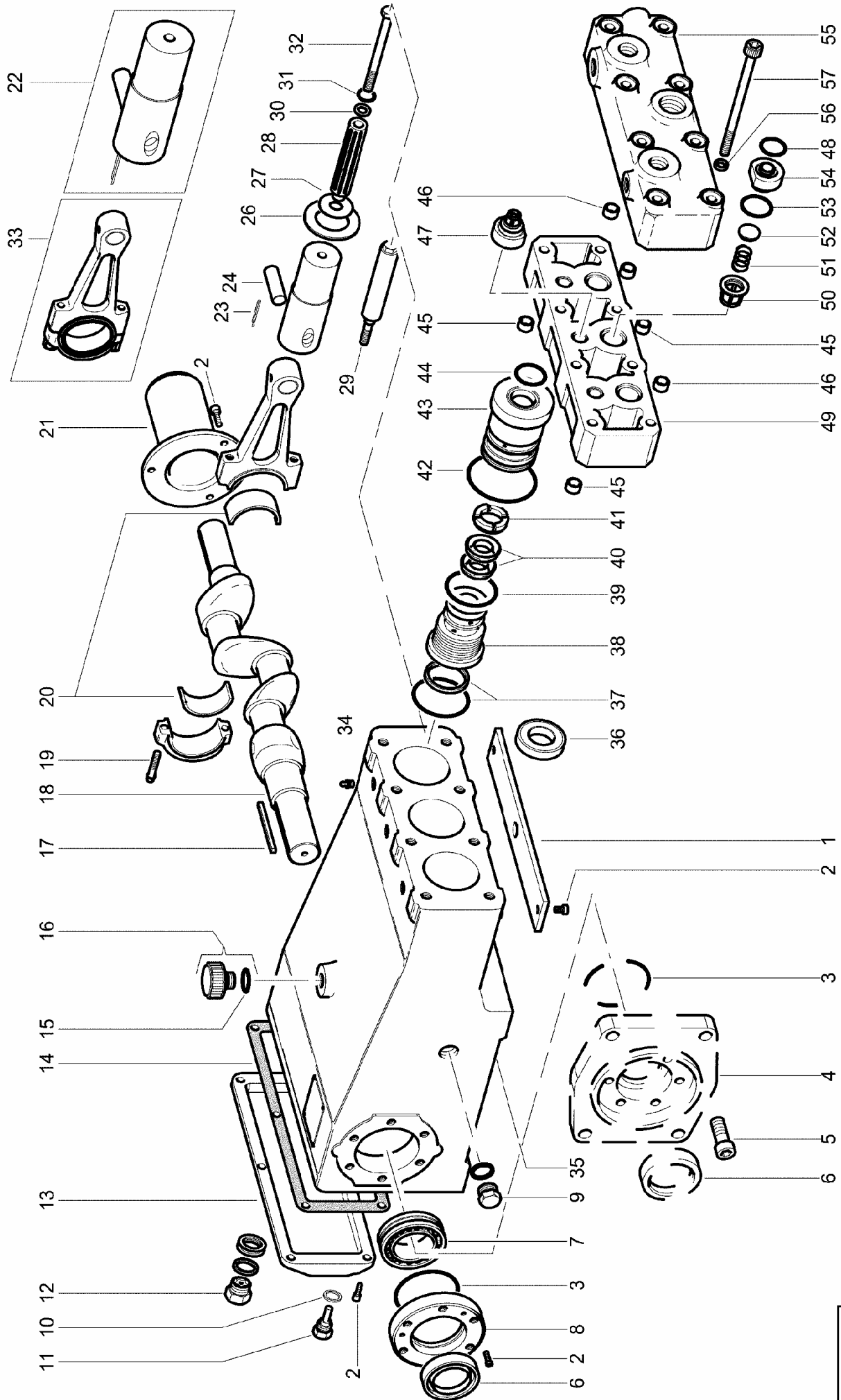
### KIT RICAMBIO – SPARE KIT

<b>A</b>	Kit tenute pompanti – Plunger packing kit	HD18 (D.18)	HD20 (D.20)	HD22 (D.22)	HD25 (D.25)	HD30 (D.30)
<b>B</b>	Kit tenute valvole – Valves seals kit	KIT 1028	KIT 1029	KIT 1030	KIT 1031	KIT 1032
<b>C</b>	Kit tenute complete – Complete seals kit	KIT 1034	KIT 1035	KIT 1036	KIT 1037	KIT 1038



**HD18 - HD20  
HD22 - HD25  
HD30**

POS	CODE CODICE	DESCRIPTION DESCRIZIONE	KIT	NR. PCS.	POS	CODE CODICE	DESCRIPTION DESCRIZIONE	KIT	NR. PCS.
1	0400.0013.0	COPERCHIO INFERIORE		1		8810.6100.6	RASCHIATORE D. 18		
2	8711.1515.3	VITE M6x16 UNI 5931 8,8		17+23		8810.6100.7	RASCHIATORE D. 20	A-C	3
3	8810.1310.0	OR D. 80,00x2,50 NBR SH. 70	C	2	37	8810.6100.8	RASCHIATORE D. 22	A-C	
4	0101.0005.0	FLANGIA MOTORE IDRAULICO ( TIPO A )		1		8810.6100.9	RASCHIATORE D. 25	A-C	
	0101.0004.0	FLANGIA MOTORE IDRAULICO ( TIPO B )				8810.6101.1	RASCHIATORE D. 30	A-C	
5	8711.2515.4	VITE M10x30 UNI 5931 8,8		6		0223.0074.0	SUPPORTO GUARNIZIONE D. 18		
6	8810.8001.4	ANELLO RAD. D. 40,0x60,0x10,0	C	2		0223.0008.0	SUPPORTO GUARNIZIONE D. 20		
7	8111.1000.2	CUSCINETTO		2	38	0223.0007.0	SUPPORTO GUARNIZIONE D. 22		
8	0634.0010.0	COPERCHIO CUSCINETTO		1+2		0223.0006.0	SUPPORTO GUARNIZIONE D. 25		
9	8010.5300.2	SPIA LIVELLO OLIO G 3/8"		1		0223.0005.0	SUPPORTO GUARNIZIONE D. 30		
10	8720.4300.1	RONDELLA D'ALLUMINIO G 3/8"		1	39	8810.1012.0	OR D. 42,52x2,62 NBR SH. 70 3168	A-C	3
11	8010.5700.1	TAPPO MAGNETICO G 3/8"		1		8810.2000.0	GUARNIZIONE PRESSIONE D. 18	A-C	
12	8010.5300.3	SPIA LIVELLO OLIO G 3/4"		1	40	8810.2000.1	GUARNIZIONE PRESSIONE D. 20	A-C	6
13	0634.0012.0	COPERCHIO POSTERIORE		1		8810.2000.3	GUARNIZIONE PRESSIONE D. 22	A-C	
14	0806.0000.0	GUARNIZIONE COPERCHIO POSTERIORE	C	1		8810.2000.5	GUARNIZIONE PRESSIONE D. 25	A-C	
15	8810.1117.3	OR D. 18,00x3,00 NBR SH. 70	C	1		8810.2000.6	GUARNIZIONE PRESSIONE D. 30	A-C	
16	8010.5400.2	TAPPO RIEMPIMENTO G 1/2"		1		0312.0005.0	ANELLO TENUTA GUARNIZIONE D. 18		
17	0710.0003.0	LINGUETTA ALBERO		1		0312.0004.0	ANELLO TENUTA GUARNIZIONE D. 20		
18	0500.0003.0	ALBERO POMPA		1	41	0312.0003.0	ANELLO TENUTA GUARNIZIONE D. 22		
19	0350.0015.0	VITE BIELLA		6		0312.0001.0	ANELLO TENUTA GUARNIZIONE D. 25		
20	8120.0000.2	BRONZINA TESTA BIELLA		3		0312.0002.0	ANELLO TENUTA GUARNIZIONE D. 30		
21	0404.0001.0	COPERCHIO ESTREMITA' ALBERO		1	42	8810.1012.4	OR D. 50,47x2,62 NBR SH. 70 3200	A-C	3
22	2500.0101.0	PISTONE COMPLETO D. 20-22-25-30		3		0623.0021.0	CAMICIA D. 18		
	2500.0105.0	PISTONE COMPLETO D. 18				0623.0004.0	CAMICIA D. 20		
23	8721.3801.0	SPINA D. 2,5x22,0		3	43	0623.0003.0	CAMICIA D. 22		3
24	0710.0002.0	SPINOTTO D. 20	C	3		0623.0002.0	CAMICIA D. 25		
25	0412.0000.0	PARASPRUZZI		3		0623.0001.0	CAMICIA D. 30		
26	0102.0001.0	DISTAZIALE APPOGGIO POMPA D. 20-22-25-30		3	44	8810.1021.1	OR D. 37,69x3,53 NBR SH. 70 4150	A-B-C	3
	0102.0000.0	DISTAZIALE APPOGGIO POMPA D. 18			45	0435.0001.0	PROTEZIONE VITE TESTATA		8
28	0242.0008.0	POMPA D. 20		3	46	0312.0006.0	DISTANZIALE TESTATA		8
	0242.0007.0	POMPA D. 22			47	2080.0702.0	GRUPPO VALVOLA		6
	0242.0006.0	POMPA D. 25			48	8810.1115.1	OR D. 22,00x3,00 NBR SH. 70	B-C	6
	0242.0005.0	POMPA D. 30			49	0641.0007.0	COLLETTORE		1
29	1242.0018.0	POMPA D. 18		3	50	0212.0001.0	GUIDA VALVOLA		6
30	8720.4010.1	RONDELLA D. 10,0x18,0x1,0 - HD 20-22-25-30	A-C	3	51	0902.0001.0	MOLLA VALVOLA		6
32	0352.0000.0	VITE BLOCCAGGIO POMPA D. 20-22-25-30		3	52	0822.0001.0	PIATTELLO VALVOLA		6
33	2500.0005.0	BIELLA COMPLETA		3	53	8810.1115.3	OR D. 26,00x3,00 NBR SH. 70	B-C	6
34	8010.7700.3	INGRASSATORE M10x1	C	3	54	0812.0001.1	SEDE VALVOLA		6
	0601.0007.0	CORPO POMPA		1	55	0641.0009.0	TESTATA		1
	0601.0008.0	CORPO POMPA AZIONAMENTO IDRAULICO		3	56	0300.0000.0	RONDELLA VITE TESTATA		8
36	8810.8100.2	ANELLO RAD. D. 38,00x52,00x7,00	C	3	57	8711.3532.0	VITE M14x160 UNI 5931 12,9		8

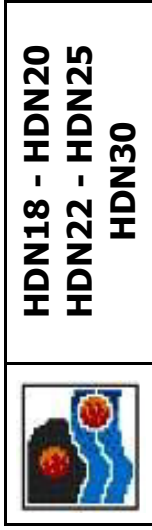


**HDN**



### KIT RICAMBIO – SPARE KIT

<b>A</b>	Kit tenute pompanti – Plunger packing kit	HDN18 (D.18)	HDN20 (D.20)	HDN22 (D.22)	HDN25 (D.25)	HDN30 (D.30)
<b>B</b>	Kit tenute valvole – Valves seals kit	KIT 1028	KIT 1043	KIT 1044	KIT 1045	KIT 1046
<b>C</b>	Kit tenute complete – Complete seals kit	KIT 1047	KIT 1048	KIT 1049	KIT 1050	KIT 1051



**HDN18 - HDN20  
HDN22 - HDN25  
HDN30**

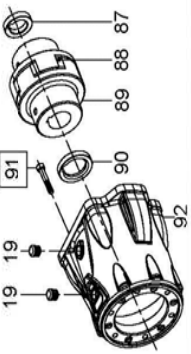
POS	CODE CODICE	DESCRIPTIONE	DESCRIPTIONE	KIT	NR. PCS.	POS	CODE CODICE	DESCRIPTIONE	KIT	NR. PCS.
1	0400.0013.0	COPERCHIO INFERIORE			1		8810.6100.6	RASCHIATORE D. 18	A-C	
2	8711.1560.3	VITE M6x16 UNI 5931			17÷23		8810.6100.7	RASCHIATORE D. 20	A-C	3
3	8810.1310.0	OR D. 80,00x2,50 NBR SH. 70		C	2	37	8810.6100.8	RASCHIATORE D. 22	A-C	
4	0101.0005.0	FLANGIA MOTORE IDRAULICO ( TIPO A )			1		8810.6100.9	RASCHIATORE D. 25	A-C	
	0101.0004.0	FLANGIA MOTORE IDRAULICO ( TIPO B )					8810.6101.1	RASCHIATORE D. 30	A-C	
5	8711.2560.6	VITE M10x30 UNI 5931			6		0223.0075.0	SUPPORTO GUARNIZIONE D. 18		
6	8810.8001.4	ANELLO RAD. 40,0x60,0x10,0		C	2		0223.0064.0	SUPPORTO GUARNIZIONE D. 20		
7	8111.1000.2	CUSCINETTO			2	38	0223.0065.0	SUPPORTO GUARNIZIONE D. 22		3
8	0634.0068.0	COPERCHIO CUSCINETTO			1÷2		0223.0066.0	SUPPORTO GUARNIZIONE D. 25		
9	8010.5300.2	SPIA LIVELLO OLIO G 1/2"			1		0223.0067.0	SUPPORTO GUARNIZIONE D. 30		
10	0303.0000.0	RONDELLA G 3/8"		C	1	39	8810.1012.0	OR D. 42,52x2,62 NBR SH. 70 3168	A-C	3
11	8010.5701.1	TAPPO MAGNETICO G 3/8"			1		8810.2000.0	GUARNIZIONE PRESSIONE D. 18	A-C	
12	8010.5300.3	SPIA LIVELLO OLIO G 3/4"			1		8810.2000.1	GUARNIZIONE PRESSIONE D. 20	A-C	
13	0634.0065.0	COPERCHIO POSTERIORE		C	1	40	8810.2000.3	GUARNIZIONE PRESSIONE D. 22	A-C	6
14	0806.0000.0	GUARNIZIONE COPERCHIO POSTERIORE			1		8810.2000.5	GUARNIZIONE PRESSIONE D. 25	A-C	
15	8810.1117.3	OR D. 18,00x3,00 NBR SH. 70		C	1		8810.2000.6	GUARNIZIONE PRESSIONE D. 30	A-C	
16	8010.5400.2	TAPPO RIEMPIMENTO G 1/2"			1		0312.0038.0	ANELLO TENUTA GUARNIZIONE D. 18		
17	0710.0003.0	LINGUETTA ALBERO			1		0312.0039.0	ANELLO TENUTA GUARNIZIONE D. 20		3
18	0500.0003.0	ALBERO POMPA			1	41	0312.0040.0	ANELLO TENUTA GUARNIZIONE D. 22		
19	0350.0015.0	VITE BIELLA			6		0312.0041.0	ANELLO TENUTA GUARNIZIONE D. 25		
20	8120.0000.2	BRONZINA TESTA BIELLA			3		0312.0042.0	ANELLO TENUTA GUARNIZIONE D. 30		
21	0404.0001.0	COPERCHIO ESTREMITA' ALBERO			1	42	8810.1012.4	OR D. 50,47x2,62 NBR SH. 70 3200	A-C	3
22	2500.0101.0	PISTONE COMPLETO D. 20-22-25-30			3		0623.0022.0	CAMICIA D. 18		
	2500.0105.0	PISTONE COMPLETO D. 18			3		0623.0016.0	CAMICIA D. 20		3
23	8721.3801.0	SPINA D. 2,5x22,0		C	3	43	0623.0017.0	CAMICIA D. 22		
24	0710.0002.0	SPINOTTO D. 20			3		0623.0018.0	CAMICIA D. 25		
26	0412.0000.0	PARASPRUZZI			3		0623.0019.0	CAMICIA D. 30		
27	0102.0001.0	DISTANZIALE APPOGGIO POMPA			3	44	8810.1021.1	OR D. 37,69x3,53 NBR SH. 70 4150	A-B-C	3
	0102.0000.0	DISTANZIALE APPOGGIO POMPA			3	45	0435.0001.0	PROTEZIONE VITE TESTATA		8
	0242.0052.0	POMPA D. 20			3	46	0312.0006.0	DISTANZIALE TESTATA		8
28	0242.0053.0	POMPA D. 22			3	47	2080.0702.0	GRUPPO VALVOLA	B-C	6
	0242.0054.0	POMPA D. 25			3	48	8810.1115.1	OR D. 22,00x3,00 NBR SH. 70		6
	0242.0055.0	POMPA D. 30			3	49	0642.0005.0	COLLETTORE		1
29	1242.0019.0	POMPA D. 18			3	50	0212.0001.0	GUIDA VALVOLA		6
30	0105.0003.0	ANELLO ANTIESTRUSORE - HDN 20-22-25-30		A-C	3	51	0902.0001.0	MOLLA VALVOLA		6
31	8810.1110.0	OR D. 8,00x2,50 NBR SH. 70 - HDN 20-22-25-30		A-C	3	52	0822.0001.0	PIATTELLO VALVOLA		6
32	0352.0007.0	VITE BLOCCAGGIO POMPA			3	53	8810.1115.3	OR D. 26,00x3,00 NBR 70	B-C	6
33	2500.0005.0	BIELLA COMPLETA			3	54	0812.0001.1	SEDE VALVOLA		6
34	8010.7750.3	INGRASSATORE M10x1		C	3	55	0642.0007.0	TESTATA		1
	0601.0007.0	CORPO POMPA			1	56	0300.0000.0	RONDELLA VITE TESTATA		8
	0601.0008.0	CORPO POMPA AZIONAMENTO IDRAULICO			3	57	0350.0005.0	VITE M14x160 UNI		8
36	8810.8100.2	ANELLO RAD. D. 38,0x52,0x7,0		C	3					

DIS. COD. 72.9501.00

**KS  
HP**

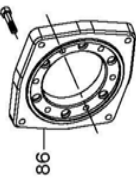
Campana e Giunto per accoppiamenti a motori idraulici SAE C

OPTIONAL 40 Nm



Flangia tipo "A" per azionamenti diretti

OPTIONAL 40 Nm



40 Nm

Coppia di pre-serraggio 10+15 Nm

10 Nm

24 9

3 2

84 28 26

26 27 103 101

10 Nm

42

100

55 49 54 53 52 51 50 49 48 47

58 57

40 Nm

62

44

46 45

135 Nm

98

99

30 Nm

135 Nm

96

360 Nm

95 94 76

24 66

93

OPTIONAL

Fissare con Loctite 243 col. BLU cod. 12.0064.00

40 Nm

63 64 79 78 65 66 67 68

70 Nm

71

72 73

74

75

68 77

76

40 Nm

79

40 Nm

59 47

48 49

50

60

52 53

54

49 48

55

61

135 Nm

10 Nm

102

10 Nm

42

100

55 49 54 53 52 51 50 49 48 47

58 57

40 Nm

62

44

46 45

135 Nm

98

99

30 Nm

135 Nm

OPTIONAL

Preso di Forza Diretta Senza Riduttore

OPTIONAL

10 Nm

24 9 76

3 2

22 23

23

22

23

22

23

22

23

22

23

22

23

22

23

22

23

22

23

22

23

22

23

Preso di forza ausiliare su lato opposto azionamento

Fissare con Loctite 243 col. BLU cod. 12.0064.00

OPTIONAL 10 Nm

96

360 Nm

95 94 76

24 66

93

OPTIONAL

Sistema Flussaggio tenuto

OPTIONAL

97

Versione con attacchi NPT

OPTIONAL

98

Lubrificare con grasso al silicone OCILIS 250 cod. 12001600 I particolari Pos.36 Pos.38 Pos.39

**KIT RICAMBIO – SPARE KIT**

<b>A</b>	Kit tenute pompanti – Plunger packing kit	KS28 (D.28)	KS32 (D.32)
<b>B</b>	Kit valvole aspirazione – Suction valves kit	KIT 2014	KIT 2066
<b>C</b>	Kit valvole di mandata – Outlet valves kit	KIT 2012	
<b>D</b>	Kit tenute complete – Complete seals kit	KIT 2069	KIT 2070
<b>E</b>	Kit bronzine bielle – Conrod bushing kit	KIT 2135 - 2154 (+0,25) - 2155 (+0,50)	



**KS28  
KS32**

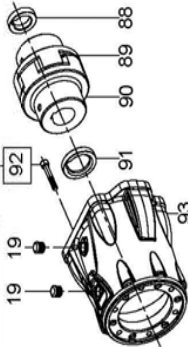
POS	CODE CODICE	DESCRIPTIONE DESCRIZIONE	NR. PCS.	KIT	POS	CODE CODICE	DESCRIPTIONE DESCRIZIONE	NR. PCS.	KIT	DESCRIPTIONE DESCRIZIONE	NR. PCS.	KIT
1	71.0100.22	CARTER POMPA	1		40	90.2758.00	ANELLO TEN. ALT. D. 28x45x8,8/5 HP	1	A-D		3	A-D
2	91.8590.00	CUSCINETTO A RULLI CON. D. 50x90x32	2			90.2788.00	ANELLO TEN. ALT. D. 32x44x6/3,5 HP	2	A-D		3	A-D
3	90.3918.00	OR D. 94.92x2.62 (3375)	2	D	41	70.1003.51	ANELLO DI TESTA PISTONE D. 28	3			3	
4	71.2200.81	SPESSORE DI RASAMENTO 0,10 mm.	-			72.1000.51	ANELLO DI TESTA PISTONE D. 32	3				
5	71.2203.81	SPESSORE DI RASAMENTO 0,25 mm.	-		42	72.1203.36	TESTATA PER PISTONE D. 28	1			1	
6	90.0756.00	ANELLO SEEGER Ø45	1	D	43	72.1200.36	TESTATA PER PISTONE D. 32	1			1	
7	70.2118.01	SPIA LIVELLO OLIO	1	D	44	99.4490.00	VITE M12x160 UNI 4762	8			8	
8	90.3877.00	OR D. 39.34x2.62 (3156)	1	D	45	98.2142.00	TAPPO PER FORO D. 19	4			4	
9	71.1501.22	COPERCHIO LATERALE LATO SPIA	1	D	46	99.4295.00	VITE M12x35 UNI 4762	16			16	
10	99.1867.00	VITE M6x18 UNI 5931	12		47	72.2100.36	COPERCHIO VALVOLE ASPIRAZIONE	1			1	
11	90.3841.00	OR D. 17.13x2.62 (3068)	1	D	48	72.2103.70	TAPPO VALVOLE	6			6	
12	90.2187.00	TAPPO G 1/2"x10 TE27 ZINC.	1	D	49	90.5250.00	ANELLO ANTIEST. D. 50.9x55x1,5	6	D		6	D
13	99.1968.00	VITE M6x50 UNI 5931	8	D	50	90.3889.00	OR D. 48.89x2.62 (3193)	6			6	
14	90.3604.00	OR D. 25.12x1,78 (2100)	1	D	51	36.2045.05	GUIDA VALVOLA	12			12	
15	78.2106.95	TUBO PER ASTA LIVELLO OLIO	1	D	52	94.7540.00	MOLLA Dm. 24.7x27	6			6	
16	98.2120.00	TAPPO CON ASTA	1	D	53	36.2086.51	GUIDA INTERNA VALVOLA	6			6	
17	72.1600.22	COPERCHIO POSTERIORE	1	D	54	36.2085.02	VALVOLA SFERICA	6			6	
18	90.4000.00	OR D. 215x3	1	D	55	36.2041.56	SEDE VALVOLA	6			6	
19	71.2230.74	STAFFA DI SOLLEVAMENTO	1	D	56	90.5240.00	ANELLO ANTIEST. D. 49.5x54x1,5	6	D		6	D
20	99.4266.00	VITE M12x25 UNI 5739	4		57	36.7136.01	GRUPPO VALVOLA ASPIRAZIONE	3	B		3	B
21	99.3138.00	VITE SERRAGGIO BIELLA	6		58	98.2266.00	TAPPO G 3/4"x16	3			3	
22	71.0200.35	ALBERO A GOMITI C.50	1		59	90.3850.00	OR D. 21.89x2.62 (3087)	3	D		3	D
23	91.5000.00	LINGUETTA 12x8x70 UNI 6604	1		60	72.2101.36	COPERCHIO VALVOLE MANDATA	1			1	
24	71.1500.22	COPERCHIO LATERALE LATO PTO	1		61	94.7550.00	MOLLA Dm. 25.2x26	3			3	
26	90.0606.00	ANELLO SEEGER D. 20	6		62	36.7137.01	GRUPPO VALVOLA MANDATA	3	C		3	C
27	71.0507.15	GUIDA PISTONE	3		76	71.0307.01	BIELLA COMPLETA	3	D		3	D
28	97.7430.00	SPINOTTO D. 20x38	3		80	90.1700.00	ANELLO RAD. D. 50x65x8	6			6	
29	90.1678.00	ANELLO RAD. D. 38x52x7,8/5	3	D	81	71.2258.51	TAPPO CARTER	6			6	
30	96.7140.00	ROSETTA D. 10x50x1	3	D	81	71.2259.51	CAPPUCCIO TAPPO CARTER	3			3	
31	71.0406.09	PISTONE D. 28x95	3		82	90.9240.00	SEMIBOCCOLA TESTA BIELLA - SUP.	3	E		3	E
32	72.0400.09	PISTONE D. 32x95	3		82	90.9241.00	SEMIBOCCOLA TESTA BIELLA +0,25 - SUP.	3	E		3	E
33	71.2195.66	VITE FISSAGGIO PISTONE	3	D	83	90.9242.00	SEMIBOCCOLA TESTA BIELLA +0,50 - SUP.	3	E		3	E
34	90.0797.00	ANELLO DI FERMO D. 52	3		84	90.9243.00	SEMIBOCCOLA TESTA BIELLA - INF.	3	E		3	E
35	72.2105.70	ANELLO PER TENUTA D. 28	3		100	90.9244.00	SEMIBOCCOLA TESTA BIELLA +0,25 - INF.	3	E		3	E
36	90.2750.00	ANELLO TEN. ALT. D. 28x36x5,5 LP	3	A-D	101	90.9245.00	SEMIBOCCOLA TESTA BIELLA +0,50 - INF.	3	E		3	E
37	90.2780.00	ANELLO TEN. ALT. D. 32x40x5,5 LP	3	A-D	102	10.7446.01	DISPOSITIVO APERTURA VALVOLE	3			3	
38	71.2156.70	SUPPORTO GUARNIZIONI D. 28	3		103	71.0508.66	STELO GUIDA PISTONE	6			6	
39	90.3891.00	OR D. 52.07x2.62 (3206)	3	A-D	98	99.1994.00	VITE M6x65 5931	1			1	
	90.2755.00	ANELLO RESTOP D. 28x45x8,5/4	3	A-D	99	90.3528.00	OR D. 30.00x1,5 NBR 70SH.	1			1	
	90.2784.00	ANELLO RESTOP D. 32x44x5,5/3	3	A-D	97	CON SISTEMA JETTER PORT – JETTER PORT SYSTEM		1			1	
						72.1204.36	TESTATA PER PISTONE D. 28 - NPT	1			1	
						72.1205.36	TESTATA PER PISTONE D. 32 - NPT	1			1	
						98.2098.00	TAPPO G 3/8"x10 - NPT	1			1	
						CON SISTEMA FLUSHING – FLUSHING SYSTEM		1			1	
						-	TESTATA FLUSHING	1			1	

DIS. COD. 72.9500.00

**KS  
LP**

**Campana e Giunto per accoppiamenti a motori idraulici SAE C**

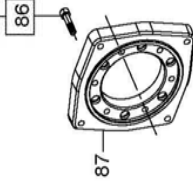
**OPTIONAL**



**Flangia tipo "A" per azionamenti diretti**

**OPTIONAL**

40 Nm



40 Nm

63 64 80

40 Nm

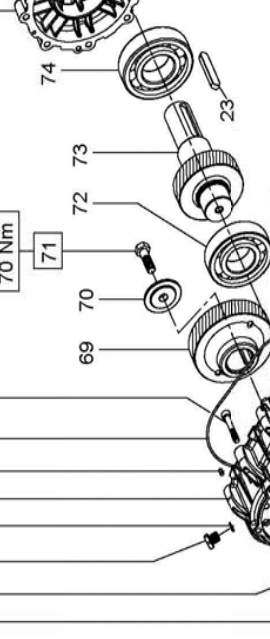
79 65 66 67

40 Nm

Fissare con Loctite 243 col. BLU cod. 12.0064.00

40 Nm

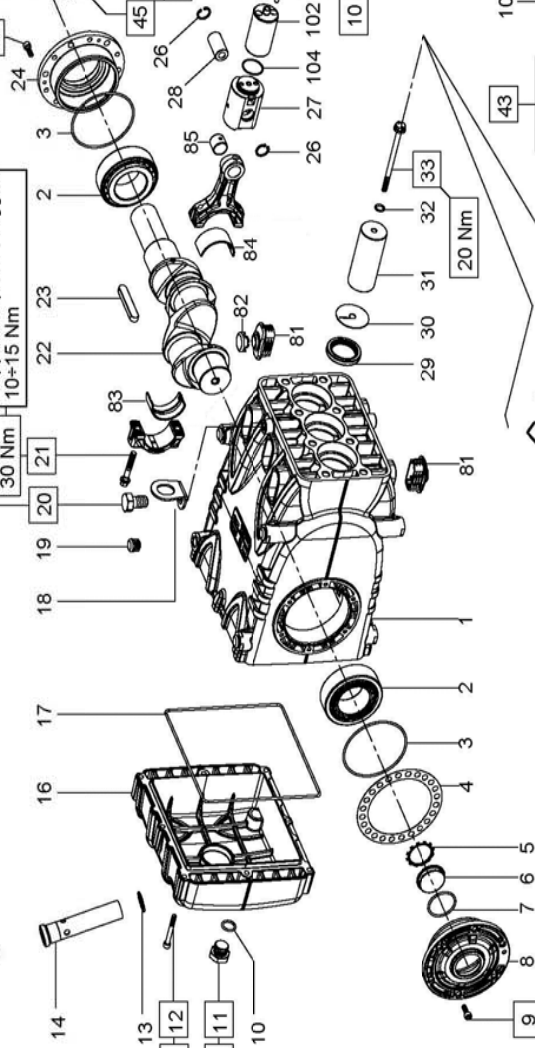
75



Coppia dei pre-serraggio 10÷15 Nm

40 Nm

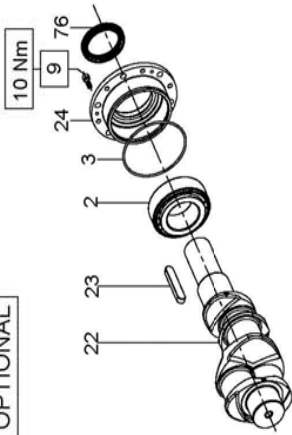
10 Nm



**Preso di Forza Diretta Senza Riduttore**

**OPTIONAL**

10 Nm



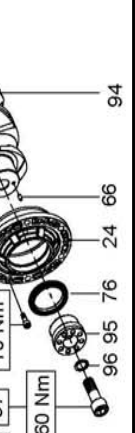
Lubrificare con grasso al silicone OCILIS 250 cod.12001600 I particolari Pos.36 Pos.38 Pos.39

10 Nm

**Preso di forza ausiliario su lato opposto azionamento**

Fissare con Loctite 243 col. BLU cod. 12.0064.00

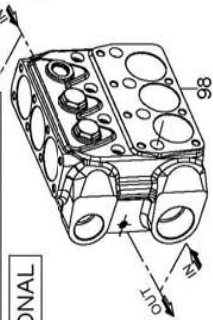
360 Nm



**OPTIONAL**

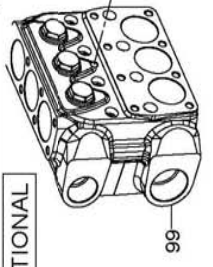
**Sistema Flussaggio tenute**

**OPTIONAL**



**Versione con attacchi NPT**

**OPTIONAL**



Fissare con Loctite 542 col. ROSSO cod. 12.0062.00 oppure Loxal 53-14

30 Nm

45



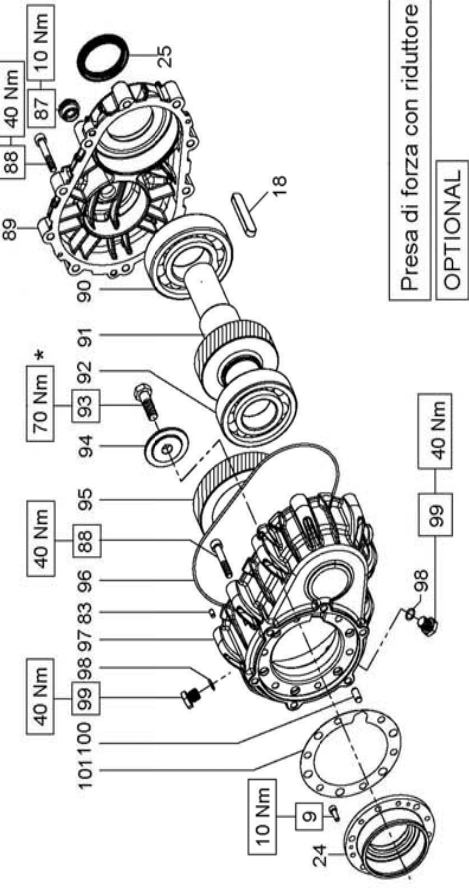
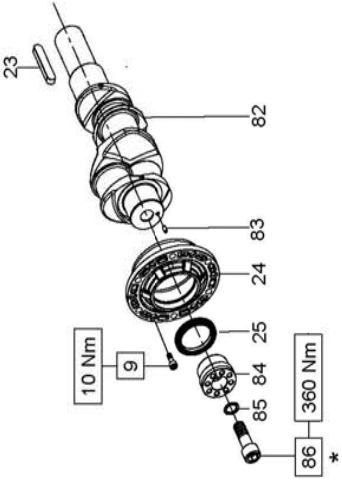
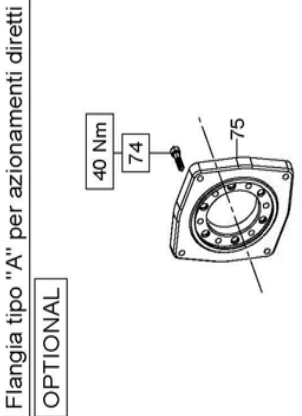
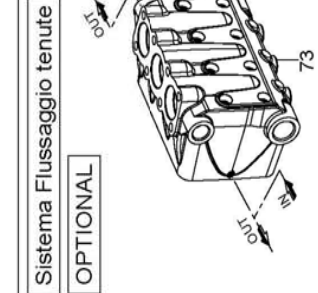
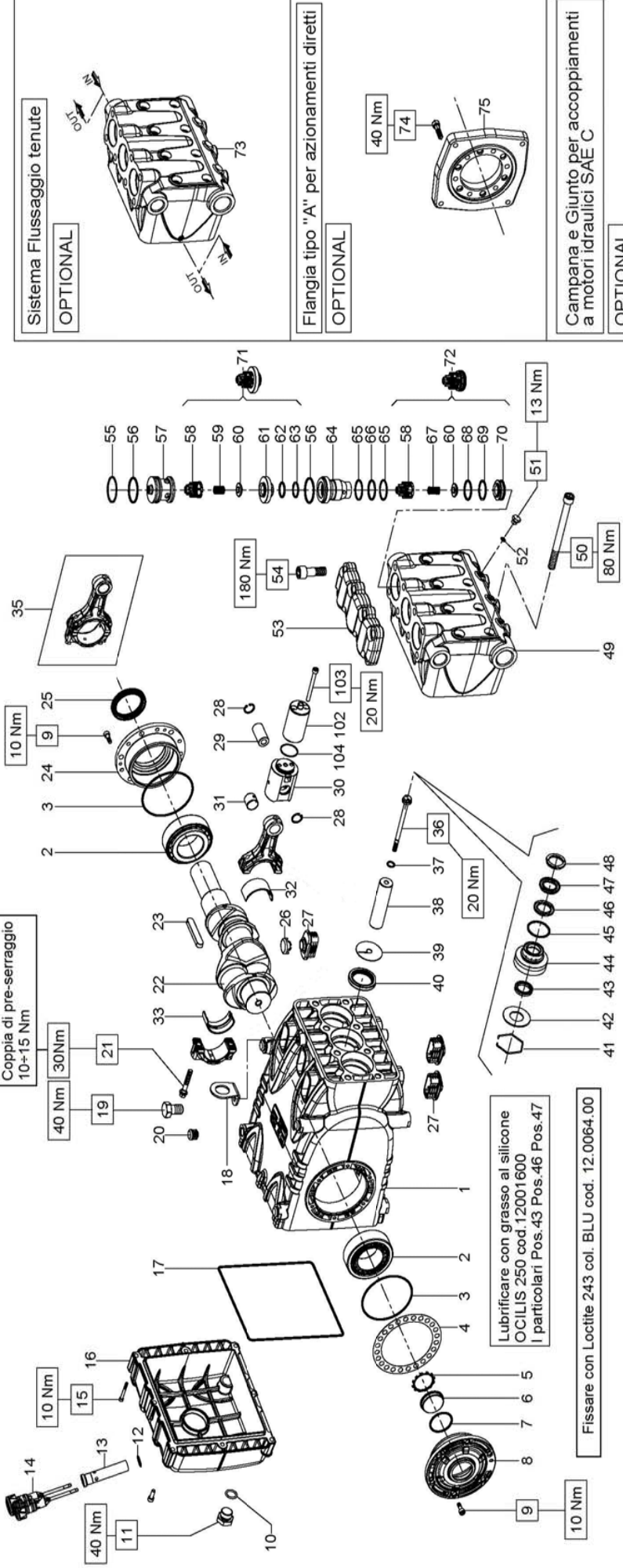
### KIT RICAMBIO – SPARE KIT

<b>A</b>	Kit tenute pompanti – Plunger packing kit	KS36 (D.36)	KS40 (D.40)
<b>B</b>	Kit valvole aspirazione – Suction valves kit	KIT 2018	KIT 2020
<b>C</b>	Kit valvole di mandata – Outlet valves kit	KIT 2061	KIT 2062
<b>D</b>	Kit tenute complete – Complete seals kit	KIT 2063	KIT 2064
<b>E</b>	Kit bronzine bielle – Conrod bushing kit	KIT 2135 - 2154 (+0,25) - 2155 (+0,50)	



**KS36**  
**KS40**

POS	CODE CODICE	DESCRIPTIONE DESCRIZIONE	NR. PCS.	KIT	POS	CODE CODICE	DESCRIPTIONE DESCRIZIONE	NR. PCS.	KIT	DESCRIPTIONE DESCRIZIONE	NR. PCS.
1	71.0100.22	CARTER POMPA	1		40	90.2820.00	ANELLO TEN. ALT. D. 36x48x6/3,5 HP	1	A-D		
2	91.8590.00	CUSCINETTO A RULLI CONICI 33210	2			90.2832.00	ANELLO TEN. ALT. D. 40x55x7,5/4,5 HP	3	A-D		
3	90.3918.00	OR.D. 94,92x2,62 NBR 70 Sh. 3375	2	D	41	71.1002.51	ANELLO DI TESTA PISTONE D. 36	3			
4	71.2200.81	SPESSORE DI RASAMENTO 0,10 mm.	1			71.1003.51	ANELLO DI TESTA PISTONE D. 40	3			
5	90.0756.00	ANELLO SEEGER D. 45	1	D	42	72.1202.36	TESTATA PER PISTONE D. 36	1			
6	70.2118.01	SPIA LIVELLO OLIO	1	D	43	99.4490.00	VITE M12x160 5931 12,9	8			
7	90.3877.00	OR.D. 39,34x2,62 NBR 70 Sh. 3156	1	D	44	98.2142.00	TAPPO PER FORO D. 19	4			
8	71.1501.22	COPERCHIO LATERALE LATO SPIA	1	A-D	45	99.4295.00	VITE M12x35 5931 12,9	16			
9	99.1867.00	VITE M6x18 5931 8,8 ZINC.	12		46	72.2100.36	COPERCHIO VALVOLE ASPIRAZIONE	1			
10	90.3841.00	OR.D. 17,13x2,62 NBR 70 Sh. 3068	1	D	47	72.2102.70	TAPPO VALVOLE	6			
11	90.2187.00	TAPPO G. 1/2" TE27 ZINC.	1	D	48	90.5268.00	ANELLO ANTIEST. D. 55,9x60x1,5	6	D		
12	99.1968.00	VITE M6x50 5931 8,8 ZINC.	8		49	36.2061.05	GUIDA VALVOLE	6			
13	90.3604.00	OR.D. 25,12x1,78 NBR 70 Sh. 2100	1	D	50	94.7600.00	MOLLA Dm. 28,3x30,7	3			
14	72.2106.95	TUBO PER ASTA LIVELLO OLIO	1	D	51	36.2088.01	VALVOLE SFERICA COMPLETA	6			
15	98.2120.00	TAPPO CON ASTA	1	D	53	36.2067.66	SEDE VALVOLE	6			
16	72.1600.22	COPERCHIO POSTERIORE	1	D	54	90.3890.00	OR.D. 50,47x2,62 NBR 90 Sh. 3200	6	D		
17	90.4000.00	OR.D. 215,00x3,00 NBR 70 Sh.	1	D	55	90.5260.00	ANELLO ANTIEST. D. 51,5x56x1,5	6	D		
18	71.2230.74	STAFFA DI SOLLEVAMENTO	4		56	36.7151.01	GRUPPO VALVOLE D'ASPIRAZIONE	3	B		
19	98.2060.00	TAPPO PER FORO D. 15	1	D	57	99.2266.00	TAPPO G. 3/4"x16	3	D		
20	99.4266.00	VITE M12x25 5739 8,8 ZINC.	1		58	90.3850.00	OR.D. 21,89x2,62 NBR 70 Sh. 3087	3			
21	99.3138.00	VITE SERRAGGIO BIELLA	6		59	72.2101.36	COPERCHIO VALVOLE MANDATA	3	D		
22	71.0200.35	ALBERO ECC. C. 50	1		60	94.7605.05	MOLLA Dm. 28,5x32	3			
23	91.5000.00	LINGUETTA 12x8x70 UNI 6604	1	D	61	36.2077.01	GRUPPO VALVOLE DI MANDATA	3	C		
24	71.1500.22	COPERCHIO LATERALE LATO PTO	1	D	62	71.0307.01	BIELLA COMPLETA	3			
26	90.0606.00	ANELLO SEEGER D. 20	6		67	90.1700.00	ANELLO RAD. D. 50x65x8	1	D		
27	71.0507.15	GUIDA PISTONE	3		78	36.2090.51	GUIDA INTERNA VALVOLE	6			
28	97.7430.00	SPINOTTO D. 20x38	1		81	71.2258.51	TAPPO CARTER	6			
29	90.1678.00	ANELLO RAD. D. 38x52x7,8/5	3	D	82	71.2259.51	CAPPUCCHIO TAPPO CARTER	3			
30	96.7140.00	ROSETTA D. 10x50x1	3			90.9240.00	SEMIBOCOLA TESTA BIELLA - SUP.	3	E		
						90.9241.00	SEMIBOCOLA TESTA BIELLA +0,25 - SUP.	3	E		
31	71.0404.09	PISTONE D. 36x95	3			90.9242.00	SEMIBOCOLA TESTA BIELLA +0,50 - SUP.	3	E		
						90.9243.00	SEMIBOCOLA TESTA BIELLA - INF.	3	E		
32	90.3671.00	OR.D. 11,00x2,00 NBR 70 Sh.	3	D	84	90.9244.00	SEMIBOCOLA TESTA BIELLA +0,25 - INF.	3	E		
33	71.2195.66	VITE FISSAGGIO PISTONE	3			90.9245.00	SEMIBOCOLA TESTA BIELLA +0,50 - INF.	3	E		
34	90.0797.00	ANELLO DI FERMO D. 52	3			90.9110.00	BOCCOLA PIEDE BIELLA	3			
35	71.2180.70	ANELLO PER TENUTA D. 36	3		101	10.7446.01	DISPOSITIVO APERTURA VALVOLE	3			
					102	71.0508.66	STELO GUIDA PISTONE	3			
36	90.2798.00	ANELLO TEN. ALT. D. 36x44x5,5 LP	3	A-D	103	99.1994.00	VITE M6x65 5931	3			
					104	90.3528.00	OR.D. 30,00x1,5 NBR 70SH.	3			
						<b>CON SISTEMA JETTER PORT - JETTER PORT SYSTEM</b>					
37	71.2155.70	SUPPORTO GUARNIZIONI D. 36	3	A-D	100	72.1206.36	TESTATA PER PISTONE D. 36 - NPT	1			
						72.1207.36	TESTATA PER PISTONE D. 40 - NPT	1			
38	90.3891.00	OR.D. 52,07x2,62 NBR 70 Sh. 3206	9	A-D	99	98.2098.00	TAPPO G. 3/8" - NPT	1			
						<b>CON SISTEMA FLUSHING - FLUSHING SYSTEM</b>					
39	90.2818.00	ANELLO RESTOP D. 36x48x6/3	3	A-D	98	-	TESTATA FLUSHING	1			

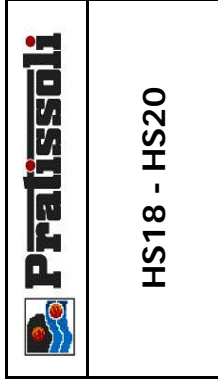


**HS**

**DIS. COD. 72.9508.00**

**KIT RICAMBIO – SPARE KIT**

	HS18 (D.18)	HS20 (D.20)
A	Kit tenute pompanti – Plunger packing kit	KIT 2071
B	Kit valvole aspirazione – Suction valves kit	KIT 2022
C	Kit valvole di mandata – Outlet valves kit	KIT 2023
D	Kit tenute complete – Complete seals kit	KIT 2072
E	Kit bronzine bielle – Conrod bushing kit	KIT 2135 (STD) - 2154 (+0,25) - 2155 (+0,50)

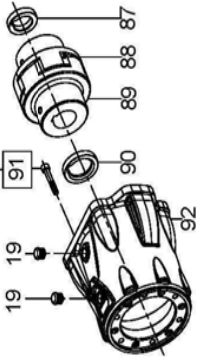


POS	CODE CODICE	DESCRIPTION DESCRIZIONE	KIT	NR. PCS.	POS	CODE CODICE	DESCRIPTION DESCRIZIONE	KIT	NR. PCS.	DESCRIPTION DESCRIZIONE	KIT	NR. PCS.
1	71.0100.22	CARTER POMPA		1	43	90.2648.00	ANELLO TEN. ALT. D. 18,0x26,0x5,5 LP	A-D	3	CON FLANGIA "A" – WITH DIRECT DRIVE FLANGE		6
2	91.8590.00	CUSCINETTO	D	2	44	90.2688.00	ANELLO TEN. ALT. D. 20,0x28,0x5,5 LP	A-D	3			1
3	90.3918.00	OR D. 94, 92x2,62 NBR 70SH 3375		2		71.2140.70	SUPPORTO GUARNIZIONE D. 18			MOTORE IDR. SAE-C – SAE-C HYDR. MOTOR DRIVE		1
4	71.2200.81	SPESORE DI RASAMENTO 0.1 mm.		-	45	71.2248.70	SUPPORTO GUARNIZIONE D. 20		3			2
5	71.2203.81	SPESORE DI RASAMENTO 0.25 mm.				90.3875.00	OR D. 37,77x2,62 NBR SH. 70 3150	A-D	3			1
6	90.0756.00	ANELLO SEEGER D. 45	D	1	46	90.2687.00	ANELLO "RESTOP" D. 18,00x32,0x6,2/3,0	A-D	3			1
7	70.2118.01	SPIA LIVELLO OLIO	D	1	47	90.2704.00	ANELLO "RESTOP" D. 20,0x35,0x5,5/2,0	A-D	3			1
8	90.3877.00	OR D. 39,34x2,62 NBR 70SH 3156		1	47	90.2686.00	ANELLO TEN. ALT. D. 18,0x32,0x7,0/4,5 HP	A-D	3			1
9	71.1501.22	COPERCHIO LATERALE LATO SPIA		1	48	90.2705.00	ANELLO TEN. ALT. D. 20,0x35,0x7,5/4,5 HP	A-D	3			1
10	99.1867.00	VITE M06X18 5931 8.8 ZINC.		12		71.1000.51	ANELLO DI TESTA D. 18	D	3			1
11	90.3841.00	OR D. 17,13x2,62 NBR 70SH 3068	D	1		70.1000.51	ANELLO DI TESTA D. 20	D	3			1
12	98.2187.00	TAPPO G 1/2"x10 TE27 ZINC.		1		71.1205.36	TESTATA PER PISTONE D. 18			PDF AUXILIARIA – AUXILIARY PTO		6
13	90.3604.00	OR D. 25,12x1,78 NBR SH. 70 2100		1	49	72.1208.36	TESTATA PER PISTONE D. 20		1			1
14	72.2106.95	TUBO PER ASTA LIVELLO OLIO		1		71.1240.36	TESTATA PER PISTONE D. 18 - NPT					1
15	98.2120.00	TAPPO CON ASTA D. 21.5x91		1		72.1209.36	TESTATA PER PISTONE D. 20 - NPT					1
16	99.1968.00	VITE M6x50 UNI 5931 8,8		8	50	99.4480.00	VITE M12x150 UNI 5931 12,9		8			1
17	72.1600.22	COPERCHIO POSTERIORE CARTER		1	51	98.1972.00	TAPPO G 1/8"x8		3			1
18	90.4000.00	OR D. 215,00x3,00	D	1	52	90.3576.00	OR D. 6,75x1,78 NBR 70SH 106	D	3			1
19	71.2230.74	STAFFA DI SOLLEVAMENTO		1	53	71.2100.36	COPERCHIO VALVOLE		1			1
20	99.4266.00	VITE M12x25 UNI 5739 8,8		1	54	99.4850.00	VITE M14x40 UNI 5931 12,9		8			1
21	98.2060.00	TAPPO PER FORO D. 15		4	55	90.5220.00	ANELLO ANTIEST. D. 40,9x45,0x1,5		3			1
22	99.3138.00	VITE SERRAGGIO BIELLA		3	56	90.3878.00	OR D. 39,34x2,62 NBR 90 SH 3156		3			1
23	71.0200.35	ALBERO A GOMITI C.50		1	57	71.2110.70	TAPPO D. 45		3			1
24	91.5000.00	LINGUETTA 12,0x8,0x70 UNI 6604		1	58	36.2097.51	GUIDA VALVOLA ASPIR. / MAND.		6			1
25	71.1500.22	COPERCHIO LATERALE LATO PTO		1	59	94.7401.00	MOLLA Dm. 12,0x17,0		3			1
26	90.1700.00	ANELLO RAD. D. 50,0x65,0x8,0		1	60	36.2050.66	VALVOLA SFERICA - HS18		3			1
27	71.2259.51	CAPPUCCIO TAPPO CARTER	D	1	61	36.2039.66	VALVOLA SFERICA		3-6			1
28	90.0606.00	ANELLO SEEGER D. 20 UNI 7437		6	62	36.2043.66	SEDE VALVOLA DI MANDATA		3			1
29	97.7430.00	SPINOTTO D. 20x38		3	63	90.3851.00	OR D. 21,89x2,62 NBR SH. 90 3087	C-D	3			1
30	71.0507.15	GUIDA PISTONE		3	64	90.5145.00	ANELLO ANTIEST. D. 22,9x27,0x1,5	C-D	3			1
31	90.9110.00	BOCCOLA PIEDE BIELLA		3	65	71.2115.66	BUSSOLA VALVOLE		3			1
32	90.9243.00	SEMBOCCOLA TESTA BIELLA - INF.	E	3	66	90.5179.00	ANELLO ANTIEST. D. 31,4x35,5x1,5	D	6			1
33	90.9244.00	SEMBOCCOLA TESTA BIELLA +0,25 - INF.	E	3	67	90.3866.00	OR D. 29,82x2,62 NBR SH. 90 3118	D	3			1
34	90.9245.00	SEMBOCCOLA TESTA BIELLA +0,50 - INF.	E	3		94.7397.00	MOLLA Dm. 11,4x20,0	D	3			1
35	90.9240.00	SEMBOCCOLA TESTA BIELLA - SUP.	E	3	68	90.3856.00	OR D. 23,47x2,62 NBR SH. 90 3093 - HS18	D	3			1
36	90.9241.00	SEMBOCCOLA TESTA BIELLA +0,25 - SUP.	E	3	69	90.3866.00	OR D. 29,82x2,62 NBR SH. 90 3118 - HS20	D	3			1
37	90.9242.00	SEMBOCCOLA TESTA BIELLA +0,50 - SUP.	E	3	70	90.5155.00	ANELLO ANTIEST. D. 23,9x28,0x2,0 - HS18	D	3			1
38	71.0307.01	BIELLA COMPLETA		3		90.5177.00	ANELLO ANTIEST. D. 30,0x34,5x1,5 - HS20	D	3			1
39	71.2195.66	VITE FISSAGGIO PISTONE		3	71	36.2049.66	SEDE VALVOLA ASPIRAZIONE - HS18		3			1
40	90.1678.00	ANELLO RAD. D. 38,0x52,0x7,0/8,5	D	3		36.2042.66	SEDE VALVOLA ASPIRAZIONE - HS20		3			1
41	90.0799.00	ANELLO DI FERMO D. 52		3	72	36.7139.01	GRUPPO VALVOLA DI MANDATA	C	3			1
42	71.2170.70	ANELLO PER TENUTA D. 18		3	73	36.7138.01	GRUPPO VALVOLA D'ASPIRAZIONE - HS20	B	3			1
		ANELLO PER TENUTA D. 20		3		36.7144.01	GRUPPO VALVOLA D'ASPIRAZIONE - HS18	B	3			1
				3		71.0508.66	STELE GUIDA PISTONE		3			1
				3		99.1994.00	VITE M6x65 5931		6			1
				3		90.3528.00	OR D. 30,00x1,5 NBR 70 SH.		3			1
				3			CON SISTEMA FLUSHING – FLUSHING SYSTEM		1			1
				3			TESTATA FLUSHING		1			1

# VK

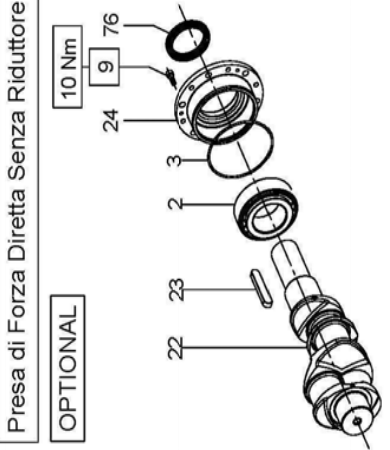
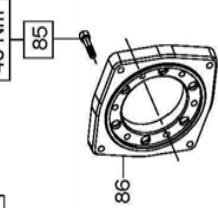
Campana e Giunto per accoppiamenti a motori idraulici SAE C

OPTIONAL



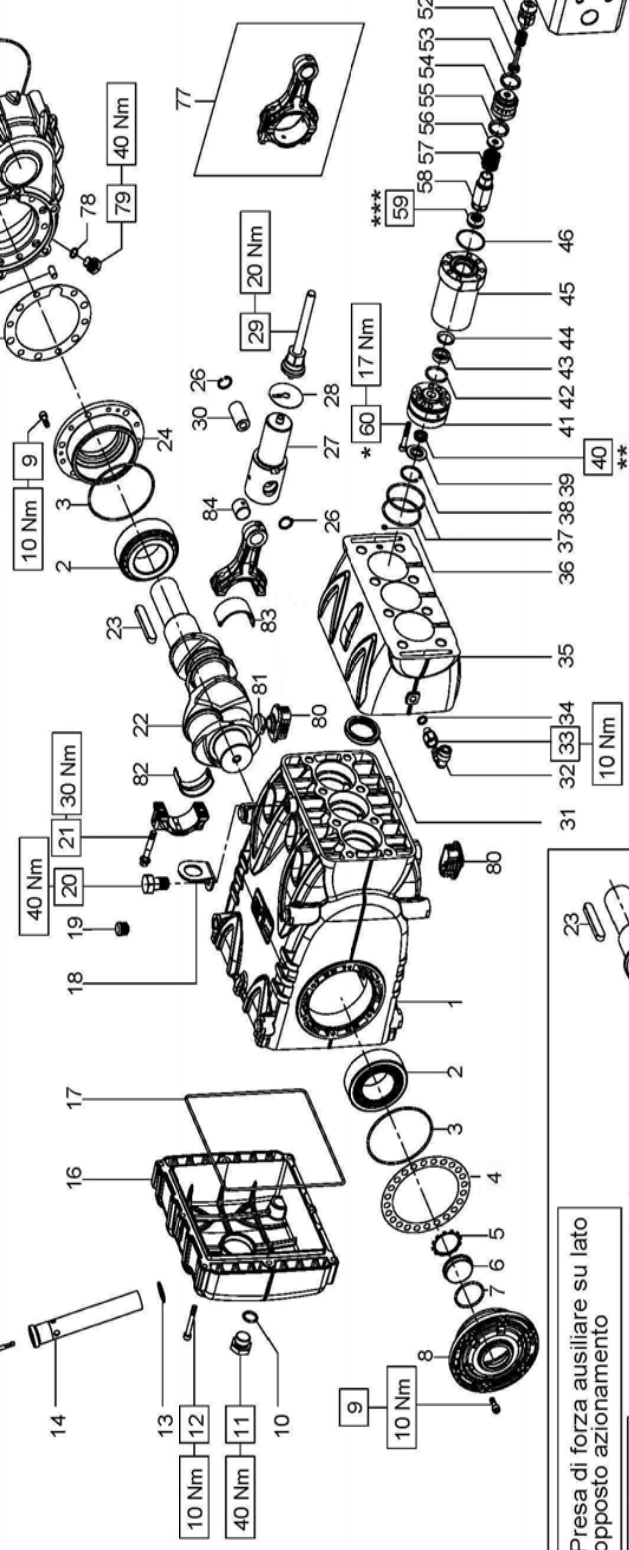
Flangia tipo "A" per azionamenti diretti

OPTIONAL



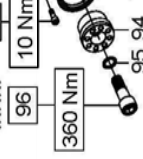
Presa di Forza Diretta Senza Riduttore

OPTIONAL



Presa di forza ausiliare su lato opposto azionamento

OPTIONAL

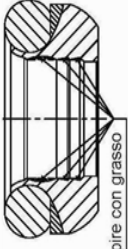


\* Lubrificare il gambo filettato con grasso al Bisolfuro di Molibdeno cod. 12.0015.00.

\*\* Lubrificare con grasso al silicone tipo OKS 1110 il diametro esterno ed il diametro interno devono risultare solo leggermente inumiditi.

DIS. COD. 72.9505.00

\*\*\* Lubrificare con grasso al silicone tipo OKS 1110 attenendosi alle operazioni sotto indicate:  
a) Il diametro esterno deve risultare solo leggermente inumidito  
b) Sul diametro interno il grasso deve essere applicato prestando particolare cura al riempimento di tutte le sacche comprese tra i labbri di tenuta, come indicato in figura.



Sacche da riempire con grasso

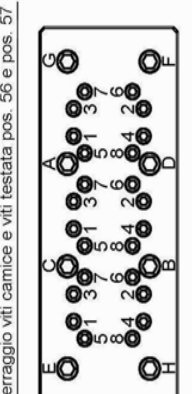
\*\*\*\* Fissare con Loctite 243 BLU cod. 12.0064.00.

OPERAZIONE 1 : Serraggio viti M12x260 pos. 57 in due fasi secondo la sequenza indicata in figura : (A-B-C-D-E-F-G-H)

- 1° Fase = 40 Nm
- 2° Fase = 80 Nm

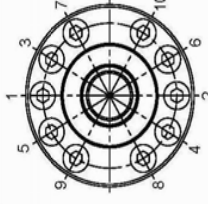
OPERAZIONE 2 : Serraggio viti M8x100 pos. 56 in quattro fasi secondo la sequenza indicata in figura : (1-2-3-4-5-6-7-8)

- 1° Fase = 20 Nm
- 2° Fase = 30 Nm
- 3° Fase = 35 Nm
- 4° Fase = 35 Nm



Serraggio viti supporto guarnizioni pos. 44

Serraggio viti M6x40 secondo la sequenza indicata (1-2-3-4-5-6-7-8-9-10) eseguita in un'unica fase alla coppia indicata.



Serraggio viti camice e viti testata pos. 56 e pos. 57



**KIT RICAMBIO – SPARE KIT**

<b>A</b>	Kit tenute pompanti – Plunger packing kit	VK12 (D.12)	VK14 (D.14)
<b>B</b>	Kit tenute valvole – Valves seals kit	KIT 2037	KIT 2035
<b>C</b>	Kit tenute complete – Complete seals kit	KIT 2128	KIT 2129
<b>D</b>	Kit valvole aspiraz./mandata – Suction + outlet valves kit	KIT 2110	KIT 2130
<b>E</b>	Kit bronzine bielle – Conrod bushing kit	KIT 2135 (STD) - 2154 (+0,25) - 2155 (+0,50)	



**VK12  
VK14**

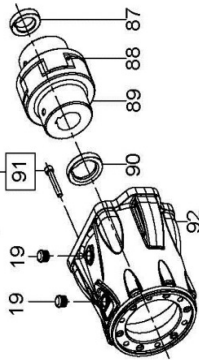
POS	CODE CODICE	DESCRIPTION DESCRIZIONE	KIT	NR. PCS.	POS	CODE CODICE	DESCRIPTION DESCRIZIONE	KIT	NR. PCS.
1	71.0100.22	CARTER POMPA		1	42	90.3861.00	OR D. 26.65x2,62 NBR 70SH 3106	A-C	3
2	91.8590.00	CUSCINETTO A RULLI D. 50x90x32		1	43	71.2113.70	BUSSOLA GUARNIZIONI D. 12	A-C	3
3	90.3918.00	OR D. 94.92x2,62 NBR 70SH 3375	C	2	44	71.2114.70	BUSSOLA GUARNIZIONI D. 14	A-C	3
4	71.2200.81	SPESSORE DI RASAMENTO 0,1 mm.		-	45	71.2243.68	ANELLO ANTISTRIUSORE D. 12	A-C	3
	71.2203.81	SPESSORE DI RASAMENTO 0,25 mm.			46	71.2246.68	ANELLO ANTISTRIUSORE D. 14	A-C	3
5	90.0756.00	ANELLO SEEGER D. 45		1	47	71.0600.66	CAMICIA		3
6	70.2118.01	SPIA LIVELLO OLIO		1	48	90.3702.00	OR D. 38.00x2,00 NBR 70SH	A-C	3
7	90.3877.00	OR D. 39.34x2,62 NBR 70SH 3156	C	1	49	99.3261.00	VITE M8x100 UNI 5931		24
8	71.1501.22	COPERCHIO LATERALE LATO SPIA		1	50	99.4550.00	VITE M12x260 UNI 5931		8
9	99.1867.00	VITE M6x18 UNI 5931		12	51	71.1270.56	TESTATA PER PISTONE D. 12-14		1
10	90.3841.00	OR D. 17.13x2,62 NBR 70SH 3068	C	1	52	36.2055.70	GUIDA VALVOLA	D	3
11	98.2187.00	TAPPO G 1/2"x10 TE27 ZINC.		1	53	94.7423.00	MOLLA Dm. 13,9x23	D	3
12	99.1968.00	VITE M6x50 UNI 5931		8	54	36.2056.66	VALVOLA	D	3
13	90.3604.00	OR D. 25.12x1,78 (2100)	C	1	55	93.1865.00	GUARNIZIONE D. 24x29x3,8	B-C-D	3
14	72.2106.95	TUBO PER ASTA LIVELLO OLIO		1	56	36.2052.66	SEDE VALVOLA D. 14 - VK12	D	3
15	98.2120.00	TAPPO CON ASTA D. 21,5x91		1	57	36.2102.66	SEDE VALVOLA D. 14 - VK14	D	3
16	72.1600.22	COPERCHIO POSTERIORE		1	58	99.1944.00	VALVORNAZIONE D. 24x29x3,8	B-C-D	3
17	90.4000.00	OR D. 21.5,00x3,00 NBR 70SH	C	1	59	36.2053.66	VALVOLA PIANA	D	3
18	71.2230.74	STAFFA DI SOLLEVAMENTO		1	60	94.7518.00	MOLLA Dm. 21,6x37	D	3
19	98.2060.00	TAPPO PER FORO D. 15		4	61	71.2116.82	BUSSOLA PER PISTONE D. 12	D	3
20	99.4266.00	VITE M12x25 UNI 5739		1	62	71.2117.82	BUSSOLA PER PISTONE D. 14		3
21	99.3138.00	VITE SERRAGGIO BIELLA		6	63	90.2590.00	ANELLO TEN. ALT. D. 12,0x24,0x11,0 HP	A-C	3
22	71.0200.35	ALBERO A GOMITI C.50		1	64	90.2606.00	ANELLO TEN. ALT. D. 14,0x24,0x11,1 HP	A-C	3
23	91.5000.00	LINGUETTA 12x8x70 UNI 6604		2	65	99.1944.00	VITE M6x60 5931 12,9		30
24	71.1500.22	COPERCHIO LATERALE LATO PTO		1	66	72.2107.84	GUARNIZIONE SCATOLA RIDUTTORE	C	1
25	90.0606.00	ANELLO SEEGER D. 20		6	67	97.6185.00	SPINA CILINDRICA D. 8x18		1
26	90.0606.00	ANELLO SEEGER D. 20		3	68	72.2108.20	SCATOLA RIDUTTORE		1
27	71.0500.15	GUIDA PISTONE		6	69	97.6152.00	SPINA CILINDRICA D. 5x10		1
28	96.7140.00	ROSETTA D. 10x50x1		3	70	90.3948.00	OR D. 209,22x2,62 NBR 70 SH 3825	C	1
29	71.0407.02	PISTONE COMPLETO D. 12		3	71	10.0711.35	CORONA Z34 R1,250 ELICOIDALE		1
	71.0408.02	PISTONE COMPLETO D. 14		3	72	10.0712.35	CORONA Z37 R1,500 ELICOIDALE		1
30	97.7430.00	SPINOTTO D. 20x38	C	3	73	10.0713.35	CORONA Z40 R1,830 ELICOIDALE		1
31	90.1678.00	ANELLO RAD. D. 38x52x7/8,5		3	74	72.2110.55	RONDELLA FISSAGGIO CORONA		1
32	96.4160.00	RACCORDO A 90° G 1/4"- D. 10 - GIREV.		1	75	99.4307.00	VITE M12x40 UNI 5737		1
33	71.2235.66	RACCORDO STROZ. D. 2,5 1/8"WM-1/4"F		1	76	91.8577.00	CUSCINETTO A SFERE D. 45x100x25		1
34	96.7100.00	ROSETTA D. 10x14x1,5		1	77	10.0708.35	PIGNONE Z27 R1,250 ELICOIDALE		1
35	71.1650.20	DISTANZIALE PER CAMICIE		1	78	10.0709.35	PIGNONE Z25 R1,500 ELICOIDALE		1
36	90.3663.00	OR D. 4.00x2,00 NBR 70SH	A-C	1		10.0710.35	PIGNONE Z22 R1,830 ELICOIDALE		1
37	90.3891.00	OR D. 52.07x2,62 NBR 70SH 3206	A-C	6	72	91.8593.00	CUSCINETTO A SFERE D. 50x110x27		1
38	90.0672.00	ANELLO SEEGER D. 30		3	73	72.2109.20	COPERCHIO SCATOLA RIDUTTORE		1
39	71.2167.66	ANELLO PER TENUTA D. 12		3	74	99.3146.00	VITE M8x50 UNI 5931		16
	71.2168.66	ANELLO PER TENUTA D. 14		3	75	97.5940.00	SPIA LIVELLO OLIO G 1/2"		1
40	90.2588.00	ANELLO TEN. ALT. D. 12,0x19,0x6,0 LP	A-C	3	76	90.1700.00	ANELLO RAD. D. 50x65x8	C	1
	90.2604.00	ANELLO TEN. ALT. D. 14,0x22,0x6,0 LP	A-C	3	77	71.0307.01	BIELLA COMPLETA		3
41	71.2147.56	SUPPORTO GUARNIZIONI D. 12		3	78	90.3585.00	OR D. 10,82x1,78 NBR 70SH 2043	C	2
	71.2148.56	SUPPORTO GUARNIZIONI D. 14		3					

# VKH

DIS. COD. 72.9509.00

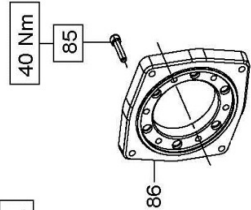
Campana e Giunto per accoppiamenti a motori idraulici SAE C

OPTIONAL 40 Nm



Flangia tipo "A" per azionamenti diretti

OPTIONAL 40 Nm



15

14

13

12

11

10

9

10 Nm

40 Nm

Presa di forza ausiliaria su lato opposto azionamento

OPTIONAL

\*\*\*\* 9

96

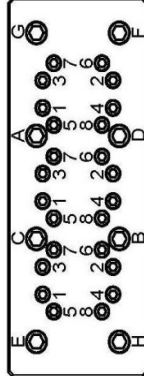
10 Nm

360 Nm

95 94 76

24 64

93



Serraggio viti camice e viti testata pos. 56 e pos. 57

OPERAZIONE 1 : Serraggio viti M12x260 pos. 57 in due fasi secondo la sequenza indicata in figura : (A-B-C-D-E-F-G-H)  
 1° Fase = 40 Nm  
 2° Fase = 80 Nm

OPERAZIONE 2 : Serraggio viti M8x100 pos. 56 in quattro fasi secondo la sequenza indicata in figura : (1-2-3-4-5-6-7-8)  
 1° Fase = 20 Nm  
 2° Fase = 30 Nm  
 3° Fase = 35 Nm  
 4° Fase = 35 Nm

\*\*\*\*

70 Nm

68

67

66

65

64

63

62

61

40 Nm

79

78

77

40 Nm

74

65

64

63

62

40 Nm

73

72

71

70

69

74

40 Nm

75

40 Nm

76

10 Nm

Presa di Forza Diretta Senza Riduttore

OPTIONAL 10 Nm

9

24

3

2

23

22

76

Coppia di pre-serraggio 10÷15 Nm

10 Nm

9

2

3

24

30

26

10 Nm

100

28

29

20 Nm

77

17 Nm

59

41

42

43

44

45

46

47

35 Nm

48

80 Nm

47 \*

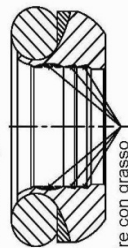
35 Nm

\* Lubrificare il gambo filettato con grasso al Bisolfuro di Molibdeno cod. 12.0015.00.

\*\* Lubrificare con grasso al silicone tipo OKS 1110. Il diametro esterno deve risultare solo leggermente inumiditi.

\*\*\* Lubrificare con grasso al silicone tipo OKS 1110 attenendosi alle operazioni sotto indicate :

- a) Il diametro esterno deve risultare solo leggermente inumidito.
- b) Sul diametro interno il grasso deve essere applicato prestando particolare cura al riempimento di tutte le sacche comprese tra i labirinti di tenuta, come indicato in figura.

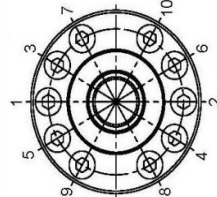


Sacche da riempire con grasso

\*\*\*\* Fissare con Locitte 243 BLU cod. 12.0064.00.

Serraggio viti supporto guarnizioni pos. 60

Serraggio viti M6x80 in due fasi secondo la sequenza indicata (1-2-3-4-5-6-7-8-9-10)  
 1° Fase = 17 Nm  
 2° Fase = 17 Nm ( controllo taratura ripetendo la sequenza )



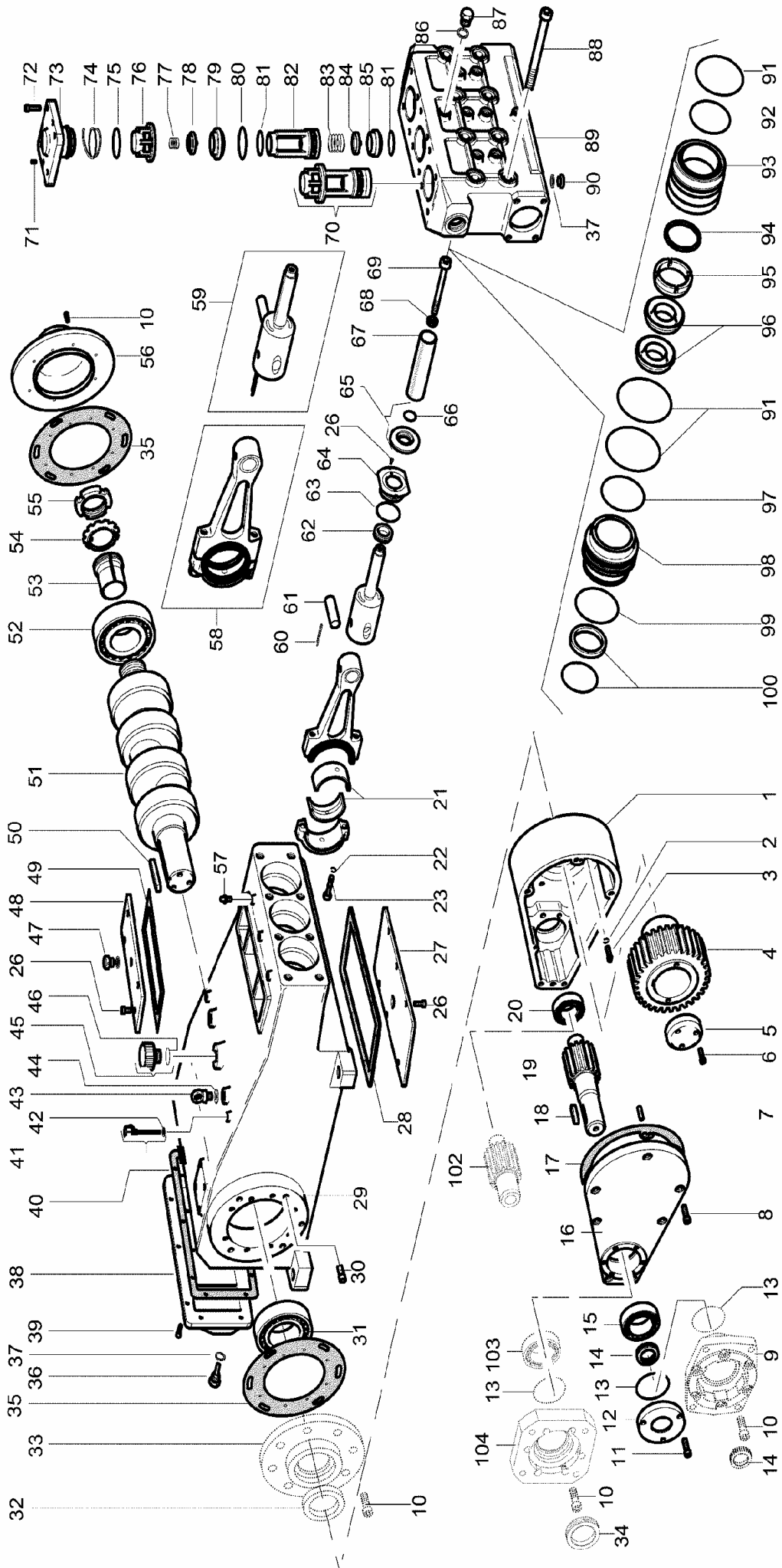
**KIT RICAMBIO – SPARE KIT**

<b>A</b>	Kit tenute pompanti – Plunger packing kit	VKH14 (D.14)	VKH14 (D.14)
<b>B</b>	Kit tenute valvole – Valves seals kit	KIT 2037	KIT 2035
<b>C</b>	Kit tenute complete – Complete seals kit	KIT 2128	KIT 2129
<b>D</b>	Kit valvole aspiraz./mandata – Suction + outlet valves kit	KIT 2110	KIT 2130
<b>E</b>	Kit bronzine bielle – Conrod bushing kit	KIT 2135 (STD) - 2154 (+0,25) - 2155 (+0,50)	
<b>F</b>	Kit intercambiabilità VK-VKH - VK-VKH interchangeability kit	KIT 2343	KIT 2344



**VKH12  
VKH14**

POS	CODE CODICE	DESCRIPTIONE DESCRIZIONE	KIT	NR. PCS.	POS	CODE CODICE	DESCRIPTIONE DESCRIZIONE	KIT	NR. PCS.	DESCRIPTIONE DESCRIZIONE	CODE CODICE	DESCRIPTIONE DESCRIZIONE	KIT	NR. PCS.
1	71.0100.22	CARTER POMPA		1	42	90.3861.00	OR D. 26,65x2,62 NBR 70SH 3106	A-C-F	3	80	71.2258.51	TAPPO CARTER		6
2	91.8590.00	CUSCINETTO A RULLI D. 50x90x32		2	43	71.2113.70	BUSSOLA GUARNIZIONI D. 12	A-C-F	3	81	71.2259.51	CAPPUCCIO TAPPO CARTER		3
3	90.3918.00	OR D. 94,92x2,62 NBR 70SH 3375	C	2		71.2114.70	BUSSOLA GUARNIZIONI D. 14	A-C-F	3	82	90.9243.00	SEMIBOCCOLA TESTA BIELLA - INF.	E	3
4	71.2200.81	SPESSORE DI RASAMENTO 0,1 mm.			44	71.2243.68	ANELLO ANTISTRUSORE D. 12	A-C-F	3		90.9244.00	SEMIBOCCOLA TESTA BIELLA +0,50 - INF.	E	3
	71.2203.81	SPESSORE DI RASAMENTO 0,25 mm.				71.2246.68	ANELLO ANTISTRUSORE D. 14	A-C-F	3		90.9245.00	SEMIBOCCOLA TESTA BIELLA +0,50 - INF.	E	3
5	90.0756.00	ANELLO SEEGER D. 45		1	45	71.0607.56	CAMICIA	F	3	83	90.9240.00	SEMIBOCCOLA TESTA BIELLA - SUP.	E	3
6	70.2118.01	SPIA LIVELLO OLIO		1	46	90.3702.00	OR D. 38,00x2,00 NBR 70SH	A-C-F	3		90.9241.00	SEMIBOCCOLA TESTA BIELLA +0,25 - SUP.	E	3
7	90.3877.00	OR D. 39,34x2,62 NBR 70SH 3156	C	1	47	99.3261.00	VITE M8x100 UNI 5931		24		90.9242.00	SEMIBOCCOLA TESTA BIELLA +0,50 - SUP.	E	3
8	71.1501.22	COOPERCHIO LATERALE LATO SPIA		12	48	99.4950.00	VITE M12x260 UNI 5931		8	84	90.9110.00	BOCCOLA PIEDE BIELLA		3
9	99.1867.00	VITE M6x18 UNI 5931		1	49	71.1270.56	TESTATA PER PISTONE D. 12-14		1	97	71.1011.60	ANELLO DI TESTA D. 12	F	3
10	98.2187.00	OR D. 17,13x2,62 NBR 70SH 3068	C	1	50	36.2055.70	GUIDA VALVOLA	D	3	98	71.2288.56	SUPPORTO INTERMEDIO D. 12-14	F	3
11	98.2187.00	TAPPO G 1/2"x10 TE27 ZINC.		1	51	94.7423.00	MOLLA Dm. 13,9x23	D	3	99	71.0508.66	STELO GUIDA PISTONE	F	3
12	99.1968.00	VITE M6x50 UNI 5931		8	52	36.2056.66	VALVOLA	D	9	100	99.1994.00	VITE M6x65 5931		6
13	90.3604.00	OR D. 25,12x1,78 (2100)		1	53	93.1865.00	GUARNIZIONE D. 24x29x3,8	B-C-D-F	3	101	90.3528.00	OR D. 30,00x1,5 NBR 70 SH.		3
14	72.2160.95	TUBO PER ASTA LIVELLO OLIO		1	54	36.2052.66	SEDE VALVOLA D. 14 - VK12	D	3	<b>CON FLANGIA "A" – WITH DIRECT DRIVE FLANGE</b>				
15	98.2120.00	TAPPO CON ASTA D. 21,5x91		1	56	36.2102.66	SEDE VALVOLA D. 14 - VK14	D	3	85	99.3098.00	VITE M8x35 UNI 5931		6
16	72.1600.22	COOPERCHIO POSTERIORE		1	57	94.7518.00	MOLLA Dm. 21,6x37	D	3	86	10.0677.20	FLANGIA MOTORE IDRAULICO		1
17	90.4000.00	OR D. 215,00x3,00 NBR 70SH	C	1	58	71.2284.82	BUSSOLA PER PISTONE D. 12	F	3	<b>MOTORE IDR. SAE-C – SAE-C HYDR. MOTOR DRIVE</b>				
18	71.2230.74	STAFFA DI SOLLEVAMENTO		4	59	71.2285.82	BUSSOLA PER PISTONE D. 14	F	3	19	98.2060.00	TAPPO PER FORO D. 15		2
19	98.2060.00	TAPPO PER FORO D. 15		4	60	90.2590.00	ANELLO TEN. ALT. D. 12,0x24,0x11,0 HP	A-C-F	3	87	10.0745.70	DISTANZIALE D. 31,75 H.10,5		1
20	99.4266.00	VITE M12x25 UNI 5739		6	61	90.2606.00	ANELLO TEN. ALT. D. 14,0x24,0x11,1 HP	A-C-F	3	88	10.0749.47	ELEMENTO ELASTICO GIUNTO D. 55		1
21	99.3138.00	VITE SERRAGGIO BIELLA		1	62	99.2000.00	VITE M6x80 5931 12,9 G32TA +M	F	30	89	10.7428.01	GIUNTO ELASTICO D. 40x31,75		1
22	71.0200.35	ALBERO A GOMITI C.50		2	63	72.2107.84	GUARNIZIONE SCATOLA RIDUTTORE	C	1	90	10.0746.70	DISTANZIALE D. 40 H.10		1
23	91.5000.00	LINGUETTA 12x8x70 UNI 6604		1	64	97.6185.00	SPINA CILINDRICA D. 8x18		1	91	99.3146.00	VITE M08x50 UNI 5931		6
24	71.1500.22	COOPERCHIO LATERALE LATO PTO		6	65	72.2108.20	SCATOLA RIDUTTORE		1	92	10.0750.20	FLANGIA MOTORE IDRAULICO SAE-C		1
26	90.0606.00	ANELLO SEEGER D. 20		3		97.6152.00	SPINA CILINDRICA D. 5x10	C	2	<b>PDF AUSILIARIA – AUXILIARY PTO</b>				
27	71.0507.15	GUIDA PISTONE		3		90.3948.00	OR D. 209,22x2,62 NBR 70 SH 3825		1	9	99.1867.00	VITE M6x18 UNI 5931		6
28	96.7140.00	ROSETTA D. 10x50x1		3		10.0711.35	CORONA Z34 R1,250 ELICOIDALE		1	23	91.5000.00	LINGUETTA 12x8x70 UNI 6604		1
29	71.0407.02	PISTONE COMPLETO D. 12		3	67	10.0712.35	CORONA Z37 R1,500 ELICOIDALE		1	24	71.1500.22	COOPERCHIO LATERALE LATO PTO		1
30	71.0408.02	PISTONE COMPLETO D. 14		3		10.0713.35	CORONA Z40 R1,830 ELICOIDALE		1	64	97.6152.00	SPINA CILINDRICA D. 5x10		1
31	90.1678.00	ANELLO RAD. D. 38x52x7/8,5	C	3	68	72.2110.55	RONDELLA FISSAGGIO CORONA		1	76	90.1700.00	ANELLO RAD. D. 50x65x8	C	1
32	96.4160.00	RACCORDO A 90° G 1/4", D. 10 - GIREV.		1	69	99.4307.00	VITE M12x40 UNI 5737		1	93	71.0207.35	ALBERO A GOMITI C.50 D.PTO		1
33	71.2235.66	RACCORDO STROZ. D. 2,5 1/8" M-1/4" F		1	70	91.8577.00	CUSCINETTO A SFERE D. 45x100x25		1	94	71.2265.54	DISPOSITIVO DOPPIA PTO S.71		1
34	96.7100.00	ROSETTA D. 10x14x1,5		1	71	10.0708.35	PIGNONE Z27 R1,250 ELICOIDALE		1	95	93.1775.00	ROSETTA PER TENUTA D. 16,7x24		1
35	71.1650.20	DISTANZIALE PER CAMICIE		1		10.0709.35	PIGNONE Z25 R1,500 ELICOIDALE		1	96	99.5142.00	VITE M16x45 UNI 5931		1
36	90.3663.00	OR D. 4,00x2,00 NBR 70SH	A-C	1		10.0710.35	PIGNONE Z22 R1,830 ELICOIDALE		1	<b>SENZA RIDUTTORE – WITHOUT GEARBOX</b>				
37	90.3891.00	OR D. 52,07x2,62 NBR 70SH 3206	A-C-F	6	72	91.8593.00	CUSCINETTO A SFERE D. 50x110x27		1	2	91.8590.00	CUSCINETTO A RULLI D. 50x90x32		1
38	90.0672.00	ANELLO SEEGER D. 30	F	3	73	72.2109.20	COOPERCHIO SCATOLA RIDUTTORE		16	3	90.3918.00	OR D. 94,92x2,62 NBR 70SH 3375	C	1
39	71.2167.66	ANELLO PER TENUTA D. 12	F	3	74	99.3146.00	VITE M8x50 UNI 5931		1	9	99.1867.00	VITE M6x18 UNI 5931		6
	71.2168.66	ANELLO PER TENUTA D. 14	F	3	75	97.5940.00	SPIA LIVELLO OLIO G 1/2"		1	22	71.0200.35	ALBERO A GOMITI C.50		1
40	90.2588.00	ANELLO TEN. ALT. D. 12,0x19,0x6,0 LP	A-C-F	3	76	90.1700.00	ANELLO RAD. D. 50x65x8		1	23	91.5000.00	LINGUETTA 12x8x70 UNI 6604		1
	90.2604.00	ANELLO TEN. ALT. D. 14,0x22,0x6,0 LP	A-C-F	3	77	71.0307.01	BIELLA COMPLETA	C	3	24	71.1500.22	COOPERCHIO LATERALE LATO PTO		1
	71.2286.56	SUPPORTO GUARNIZIONI D. 12	F	3	78	90.3585.00	OR D. 10,82x1,78 NBR 70SH 2043		2	76	90.1700.00	ANELLO RAD. D. 50x65x8		1
41	71.2287.56	SUPPORTO GUARNIZIONI D. 14	F	3	79	98.2042.50	TAPPO G 1/4"x9 TTE17 ZINC.		2				C	1



**MS**

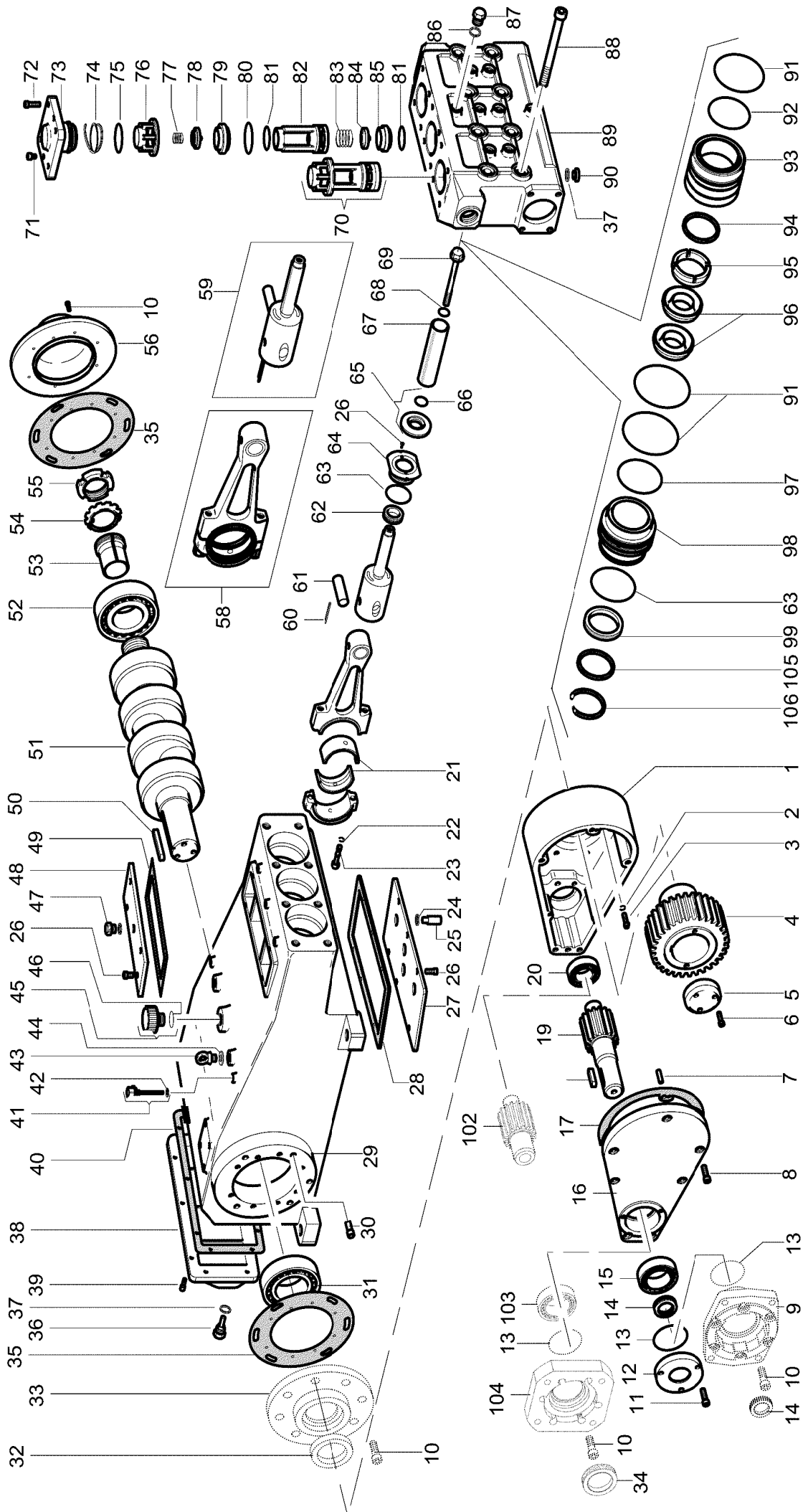
**KIT RICAMBIO – SPARE KIT**

<b>A</b>	Kit tenute pompanti – Plunger packing kit	MS36 (D.36)	MS40 (D.40)	MS45 (D.45)	MS50 (D.50)	MS55 (D.55)
<b>B</b>	Kit tenute valvole – Valves seals kit	KIT 1134	KIT 1135	KIT 1136	KIT 1137	KIT 1138
<b>C</b>	Kit tenute complete – Complete seals kit	KIT 1140	KIT 1141	KIT 1142	KIT 1143	KIT 1144



**MS36 - MS40  
MS45 - MS50  
MS55**

POS	CODE CODICE	DESCRIPTIONE DESCRIZIONE	NR. PCS.	KIT	POS	CODE CODICE	DESCRIPTIONE DESCRIZIONE	NR. PCS.	KIT	DESCRIPTIONE DESCRIZIONE	NR. PCS.	KIT
1	0601.0024.0	SCATOLA RIDUTTORE	1		39	8711.2115.2	VITE M8x20 UNI 5931 8,8	6				
	0601.0046.0	SCATOLA RIDUTTORE 2200 G/MIN.			40	0806.0010.0	GUARNIZIONE COPERCCHIO POSTERIORE		C			
2	8720.4700.5	RONDELLA D. 10 UNI 7980	8	C	41	0010.0001.0	ASTA LIVELLO OLIO	2				
3	8711.2510.8	VITE M10x40 UNI 5931 8,8	8		42	8720.4150.1	RONDELLA D. 3/8"	2	C			
	0520.0010.0	CORONA Z55 - 1500 G/MIN.			43	8720.2600.3	GOLFARE M16	2				
4	0520.0012.0	CORONA Z58 - 1800 G/MIN.	1		44	0300.0003.0	SPIESSORE GOLFARE	2+4				
	0520.0028.0	CORONA Z67 - 2200 G/MIN.			45	8010.5402.7	TAPPO RIEMPIMENTO G 1"	1				
4a	10.0714.35	CORONA Z45 - 1500 G/MIN. - ELICOID.	1		46	8810.1011.6	OR D. 29,82x2,62 NBR SH. 70 3118	1	C			
	10.0715.35	CORONA Z48 - 1800 G/MIN. - ELICOID.			47	8010.5600.2	TAPPO SFIATO G 1/2"	1				
	10.0716.55	CORONA Z51 - 2200 G/MIN. - ELICOID.			48	0400.0005.0	COPERCCHIO SUPERIORE	1				
5	0300.0009.0	FLANGIA BLOCCAGGIO CORONA	1		49	0806.0012.0	GUARNIZIONE COPERCCHIO SUPERIORE	1	C			
6	8711.2510.5	VITE M10x25 UNI 5931 8,8	7		50	8721.0000.5	LINGUETTA ALBERO	1				
7	8721.2600.4	SPINA D. 12,0x40,0	2		51	0500.0010.0	ALBERO POMPA	1				
8	8711.2511.0	VITE M10x50 UNI 5931 8,8	7		52	8111.1100.8	CUSCINETTO	1				
9	0101.0010.0	FLANGIA MOTORE IDRAULICO	1		53	8119.2000.4	BUSSOLA DI PRESSIONE	1				
10	8711.2515.4	VITE M10x30 UNI 5931 8,8	8+14+16		54	8720.6901.2	ROSETTA	1	C			
11	8711.2515.3	VITE M10x25 UNI 5931 8,8	3		55	8720.2001.2	GHIERA	1				
12	0631.0019.0	FLANGIA RIDUTTORE	1		56	0634.0058.0	COPERCCHIO CUSCINETTO	1				
13	8810.1013.1	OR D. 113,97x2,62 NBR SH. 70 3450	1	C	57	8010.7700.3	INGRASSATORE M10x1	3	C			
14	8810.8002.6	ANELLO RAD. D. 55,0x7,5,0x10,0	1	C	58	2500.0002.0	BIELLA COMPLETA	3				
15	8111.1001.0	CUSCINETTO	1		59	2500.0106.0	PISTONE COMPLETO	3				
16	0631.0015.0	COPERCCHIO RIDUTTORE	1		60	8721.4201.5	SPINA D. 5,0x36,0	3	C			
17	0806.0014.0	GUARNIZIONE RIDUTTORE	1	C	61	0710.0006.0	SPINOTTO D. 28	3	C			
18	8720.9700.9	LINGUETTA PIGNONE	1		62	8810.8100.0	ANELLO RAD. 32,0x45,0x7,0	3				
	8720.9701.3	LINGUETTA PIGNONE D. 48			63	8810.1012.7	OR D. 64,77x2,62 NBR SH. 70 3256	3				
	0520.0011.0	PIGNONE Z27 - 1500 G/MIN.			64	0634.0056.0	COPERCCHIO PARAOLIO PISTONE	3				
	0520.0013.0	PIGNONE Z24 - 1800 G/MIN.			65	2050.0000.5	PARASPRUZZI	3	A-C			
19	0520.0018.0	PIGNONE Z27 - 1500 G/MIN. - D. 48	1		66	8810.1211.5	OR D. 26,65x2,62 NBR SH. 70 3106	3				
	0520.0021.0	PIGNONE Z24 - 1800 G/MIN. - D. 48				0242.0107.0	POMPA D. 36 INTEGRALE					
	0520.0027.0	PIGNONE Z22 - 2200 G/MIN.			67	0242.0108.0	POMPA D. 40 INTEGRALE					
	0520.0030.0	PIGNONE Z22 - 2200 G/MIN. - D. 48				0242.0109.0	POMPA D. 45 INTEGRALE					
	10.0717.35	PIGNONE Z22 - 1500 G/MIN. - ELICOID.				0242.0110.0	POMPA D. 50 INTEGRALE					
	10.0720.35	PIGNONE Z20 - 1800 G/MIN. - ELICOID.				0242.0111.0	POMPA D. 55 INTEGRALE					
19a	10.0718.55	PIGNONE Z22 - 1500 G/MIN. - ELICOID. - D. 48	1			0242.0034.0	POMPA D. 36 RIVESTITO					
	10.0721.55	PIGNONE Z20 - 1800 G/MIN. - ELICOID. - D. 48			67a	0242.0035.0	POMPA D. 40 RIVESTITO					
	10.0723.35	PIGNONE Z17 - 2200 G/MIN. - ELICOID.				0242.0036.0	POMPA D. 45 RIVESTITO					
	10.0724.55	PIGNONE Z17 - 2200 G/MIN. - ELICOID. - D. 48				0242.0037.0	POMPA D. 50 RIVESTITO					
20	8111.1000.2	CUSCINETTO	1			0242.0038.0	POMPA D. 55 RIVESTITO					
21	8120.0000.1	BRONZINA TESTA BIELLA	3		68	8720.4000.4	RONDELLA D. 14,0x20,0x1,5	3				
22	8720.4600.6	RONDELLA D. 12 UNI 1751	6	C	69	8711.3551.7	VITE M14x130 UNI 5931 - (67)	3				
23	0350.0007.0	VITE BIELLA	6		69a	8711.3551.6	VITE M14x120 UNI 5931 - MS36-40-45 (67a)	3				
26	8711.1515.2	VITE M6x14 UNI 5931 8,8	16			8711.3551.6	VITE M14x80 UNI 5931 - MS50-55 (67a)	3				
27	0400.0007.0	COPERCCHIO INFERIORE	1	C	70	2080.0504.0	GRUPPO VALVOLA	3				
28	0806.0013.0	GUARNIZIONE COPERCCHIO INFERIORE	1		71	8712.4535.8	VITE M10x25 UNI 5925	6				
29	0601.0022.0	CORPO POMPA	1		72	8711.3515.3	VITE M14x45 UNI 5931 8,8	12				
30	0340.0001.0	PERNO DI RIFERIMENTO	1		73	0631.0011.0	COPERCCHIO VALVOLE	3				
31	8111.1001.6	CUSCINETTO	1		74	8811.1200.2	ANELLO ANTIESTRUSORE	3				
32	8810.8003.2	ANELLO RAD. D. 70,0x90,0x10,0	1	C	75	8810.1021.9	OR D. 65,09x3,53 NBR SH. 70 168	3				
33	0634.0064.0	COPERCCHIO CUSCINETTO PRESA DIRETTA	1		76	0213.0011.0	GUIDA VALVOLA DI MANDATA	3				
34	8810.8003.1	ANELLO RAD. D. 65,0x90,0x10,0	1	C	77	0902.0009.0	MOLLA VALVOLA DI MANDATA	3				
35	0806.0011.0	GUARNIZIONE COPERCCHIO CUSCINETTO	2	C	78	0822.0011.0	PIATTELLO VALVOLA DI MANDATA	3				
36	8010.5700.2	TAPPO MAGNETICO G 1/2"	4	B-C	79	0812.0013.0	SEDE VALVOLA DI MANDATA	3				
37	8720.4300.2	RONDELLA D'ALLUMINIO G 1/2"	1		80	8810.1116.6	OR D. 66,00x3,00 NBR SH. 70	3				
38	0634.0054.0	COPERCCHIO POSTERIORE	1		81	8810.1115.9	OR D. 50,00x3,00 NBR SH. 70	6				



**MSR**

### KIT RICAMBIO – SPARE KIT

**A** Kit tenute pompanti – Plunger packing kit

**B** Kit tenute valvole – Valves seals kit

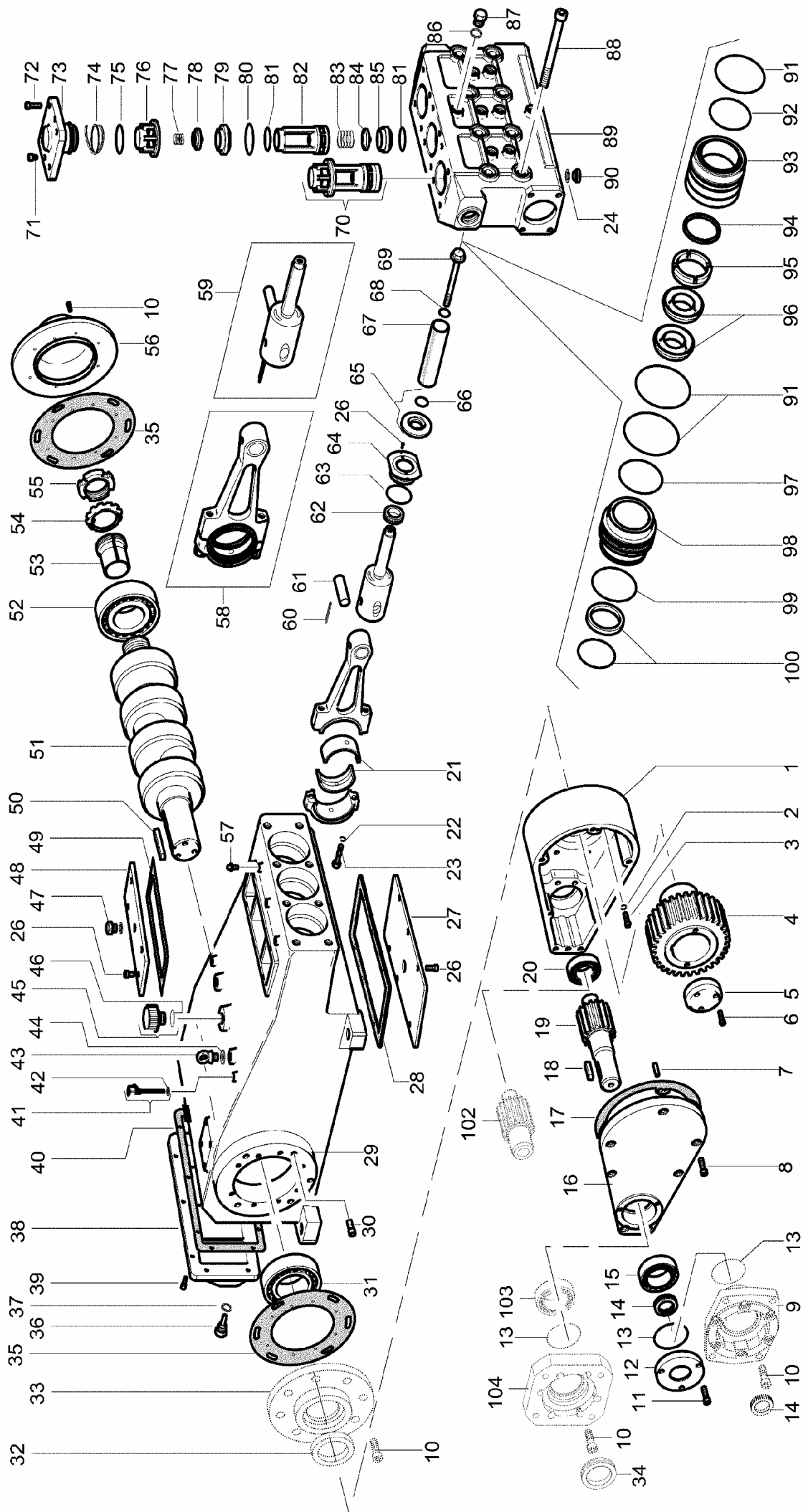
**C** Kit tenute complete – Complete seals kit

<b>MSR36</b> (D.36)	<b>MSR40</b> (D.40)	<b>MSR45</b> (D.45)	<b>MSR50</b> (D.50)
KIT 1178	KIT 1179	KIT 1180	KIT 1181
KIT 1139			
KIT 1182	KIT 1183	KIT 1184	KIT 1185



### MSR36 - MSR40 MSR45 - MSR50

POS	CODE CODICE	DESCRIPTIONE DESCRIZIONE	NR. PCS.	KIT	POS	CODE CODICE	DESCRIPTIONE DESCRIZIONE	NR. PCS.	KIT	DESCRIPTIONE DESCRIZIONE	NR. PCS.	KIT
1	0601.0024.0 0601.0046.0	SCATOLA RIDUTTORE SCATOLA RIDUTTORE 2200 G/MIN.	1		32	8810.8003.2 0634.0064.0	ANELLO RAD. D. 70,0x90,0x10,0 COPERCIO CUSCINETTO PRESA DIRETTA	1	C	SEDE VALVOLA DI MANDATA OR D. 66,00x3,00 NBR SH. 70	3	B-C
2	8720.4700.5	RONDELLA D. 10 UNI 7980	8	C	33	8810.8003.1	ANELLO RAD. D. 65,0x90,0x10,0	1	C	OR D. 50,00x3,00 NBR SH. 70	3	B-C
3	8711.2510.8	VITE M10x40 UNI	8		34	0806.0011.0	GUARNIZIONE COPERCIO CUSCINETTO	2	C	MOLLA VALVOLA D'ASPIRAZIONE	6	
4	0520.0010.0 0520.0012.0 0520.0028.0	CORONA Z55 - 1500 G/MIN. CORONA Z58 - 1800 G/MIN. CORONA Z67 - 2200 G/MIN.	1		35	8010.5700.2	TAPPO MAGNETICO G 1/2"	1	B-C	MOLLA VALVOLA D'ASPIRAZIONE	3	
4a	10.0714.35 10.0715.35 10.0716.55	CORONA Z45 - 1500 G/MIN. - ELICOID. CORONA Z48 - 1800 G/MIN. - ELICOID. CORONA Z51 - 2200 G/MIN. - ELICOID.	1		36	8720.4300.2	RONDELLA D'ALLUMINIO G 1/2"	4		PIATTIELLO VALVOLA D'ASPIRAZIONE	3	
5	0300.0009.0	FLANGIA BLOCCAGGIO CORONA	1		37	0634.0054.0	COPERCIO POSTERIORE	1	C	SEDE VALVOLA D'ASPIRAZIONE	3	C
6	8711.2510.5	VITE M10x25 UNI 5931 8,8	3		38	8711.2115.2	GUARNIZIONE COPERCIO POSTERIORE	6		RONDELLA DI RAME G 1/4"	8	
7	8721.2600.4	SPINA D. 12,0x40,0	2		39	8711.2115.2	ASTA LIVELLO OLIO	2	C	TAPPO G 1/4"	8	
8	8711.2511.0	VITE M10x50 UNI 5931 8,8	7		40	8720.4150.1	RONDELLA G 3/8"	2	C	VITE M18x180 UNI 5931 8,8	8	
9	0101.0010.0	FLANGIA MOTORE IDRAULICO	1		41	0010.0001.0	GOLFARE M16	2		TESTATA	1	
10	8711.2515.4	VITE M10x30 UNI 5931 8,8	8		42	8720.2600.3	SPIFFORE GOLFARE	2		TAPPO G 1/2"	3	
11	8711.2515.3	VITE M10x25 UNI 5931 8,8	3		43	0300.0003.0	TAPPO RIEPIANTAMENTO G 1"	2	2+4	OR D. 78,00x2,00 NBR SH. 70	9	A-C
12	0631.0019.0	FLANGIA RIDUTTORE	1		44	8010.5402.7	TAPPO SFIAIO G 1/2"	1	C	OR D. 62,00x3,00 NBR SH. 70	3	A-C
13	8810.1013.1	ANELLO RAD. D. 55,0x75,0x10,0	1	C	45	8810.1011.6	OR D. 29,82x2,62 NBR SH. 70 3118	1		CAMICIA D. 36-40	3	
14	8810.1002.6	CUSCINETTO	1	C	46	8010.5600.2	COPERCIO SUPERIORE	1		CAMICIA D. 45	3	
15	8111.1001.0	COPERCIO RIDUTTORE	1	C	47	0400.0005.0	GUARNIZIONE COPERCIO SUPERIORE	1	C	DISTANZIALE PRECARICA D. 36-40	3	
16	0631.0015.0	GUARNIZIONE RIDUTTORE	1	C	48	8721.0000.5	LINGUETTA ALBERO	1		DISTANZIALE PRECARICA D. 45	3	
17	0806.0014.0	LINGUETTA PIGNONE	1		49	0500.0010.0	ALBERO POMPA	1		DISTANZIALE PRECARICA D. 50	3	
18	8720.9701.3	LINGUETTA PIGNONE D. 48	1		50	8111.1100.8	CUSCINETTO	1		ANELLO TENUTA GUARNIZIONE D. 36	3	
19	0520.0013.0 0520.0018.0 0520.0021.0 0520.0027.0	PIGNONE Z27 - 1500 G/MIN. PIGNONE Z24 - 1800 G/MIN. - D. 48 PIGNONE Z24 - 1800 G/MIN. - D. 48 PIGNONE Z22 - 2200 G/MIN. - D. 48	1		51	8119.2000.4	BUSSOLA DI PRESSIONE	1	C	ANELLO TENUTA GUARNIZIONE D. 40	3	
19a	10.0717.35 10.0720.35 10.0718.55 10.0721.55 10.0723.35 10.0724.55	PIGNONE Z22 - 1500 G/MIN. - ELICOID. PIGNONE Z20 - 1800 G/MIN. - ELICOID. PIGNONE Z22 - 1500 G/MIN. - ELICOID. - D. 48 PIGNONE Z20 - 1800 G/MIN. - ELICOID. - D. 48 PIGNONE Z17 - 2200 G/MIN. - ELICOID. PIGNONE Z17 - 2200 G/MIN. - ELICOID. - D. 48	1		52	8720.6901.2	ROSETTA	1		ANELLO TENUTA GUARNIZIONE D. 45	3	
20	8111.1000.2	CUSCINETTO	1		53	8720.2001.2	COPERCIO CUSCINETTO	1		GUARNIZIONE PRESSIONE D. 36	3	A-C
21	8120.0000.1	BRONZINA TESTA BIELLA	3		54	0634.0058.0	BIELLA COMPLETA	1		GUARNIZIONE PRESSIONE D. 40	3	A-C
22	8720.4600.6	RONDELLA D. 12 UNI 1751	6	C	55	2500.0002.0	PISTONE COMPLETO	3		GUARNIZIONE PRESSIONE D. 45	3	A-C
23	0350.0007.0	VITE BIELLA	6	C	56	2500.0106.0	SPINA D. 5,0x36,0	3	C	GUARNIZIONE PRESSIONE D. 50	3	A-C
24	8720.4300.0	RONDELLA D'ALLUMINIO G 1/4"	3	C	57	8721.4201.5	SPINOTTO D. 28	3		OR D. 56,00x3,00 NBR SH. 90 - MRS 36-40	6	A-C
25	0840.0002.0	RACCORDO G 1/4"	3		58	0710.0006.0	ANELLO RAD D. 32,0x45,6x7,0	3	C	OR D. 59,50x3,00 NBR SH. 70 - MRS 45	6	A-C
26	8711.1515.2	VITE M6x14 UNI 5931 8,8	16		59	8810.8100.0	COPERCIO PARAOLIO PISTONE	3	A-C	OR D. 65,00x3,00 NBR SH. 70 - MSR 50	3	A-C
27	0400.0015.0	COPERCIO INFERIORE	1	C	60	0634.0056.0	PARASPRUZZI	3		SUPPORTO GUARNIZIONE D. 36	6	
28	0806.0013.0	GUARNIZIONE COPERCIO INFERIORE	1	C	61	2050.0000.0	OR D. 26,65x2,62 NBR SH. 70 3106	3	A-C	SUPPORTO GUARNIZIONE D. 40	3	
29	0601.0037.0	CORPO POMPA	1		62	8810.1211.5	POMPA D. 36	3		SUPPORTO GUARNIZIONE D. 45	3	
30	0340.0001.0	PERNO DI RIFERIMENTO	1		63	0242.0107.0	POMPA D. 40	3		SUPPORTO GUARNIZIONE D. 50	3	
31	8111.1001.6	CUSCINETTO	1		64	0242.0108.0	POMPA D. 50	3		ANELLO DI TENUTA D. 36	3	A-C
					65	0242.0109.0	POMPA D. 50	3		ANELLO DI TENUTA D. 40	3	A-C
					66	0242.0110.0	POMPA D. 50	3		ANELLO DI TENUTA D. 45	3	A-C
					67	8810.1105.0	OR D. 17,00x2,00 NBR SH. 70	3	A-C	ANELLO DI TENUTA D. 50	3	A-C
					68	0352.0012.0	VITE BLOCCAGGIO POMPA	3		PIGNONE Z24 - 1800 G/MIN.	3	
					69	2080.0504.0	GRUPPO VALVOLA	3		PIGNONE Z27 - 1500 G/MIN.	3	
					70	8712.4535.8	VITE M10x25 UNI 5925	3		PIGNONE Z20 - 1800 G/MIN. - ELICOID. - SCAN.	3	
					71	8711.3515.3	VITE M14x45 UNI 5931 8,8	6		PIGNONE Z22 - 1500 G/MIN. - ELICOID. - SCAN.	3	
					72	0631.0011.0	COPERCIO VALVOLE	3		CUSCINETTO	3	
					73	8811.1200.2	ANELLO ANTIESTRUSORE	12	B-C	FLANGIA MOTORE IDRAULICO	3	
					74	8810.1021.9	GUIDA VALVOLA DI MANDATA	3	B-C	ANELLO SUPPORTO RASCHIATORE D. 40	3	
					75	0213.0011.0	MOLLA VALVOLA DI MANDATA	3		ANELLO SUPPORTO RASCHIATORE D. 45	3	
					76	0902.0009.0	PIATTIELLO VALVOLA DI MANDATA	3		ANELLO D'ARRESTO D. 55 - MSR 40	3	
					77	0822.0011.0	PIATTIELLO VALVOLA DI MANDATA	3		ANELLO D'ARRESTO D. 58 - MSR 45	3	
					78			3			3	



**MSZ-MSN**



### KIT RICAMBIO – SPARE KIT

- A** Kit tenute pompanti – Plunger packing kit  
**B** Kit tenute valvole – Valves seals kit  
**C** Kit tenute complete – Complete seals kit

MSZ/N36 (D.36)	MSZ/N40 (D.40)	MSZ/N45 (D.45)	MSZ/N50 (D.50)	MSZ/N55 (D.55)
KIT 1157	KIT 1158	KIT 1159	KIT 1160	KIT 1161
KIT 1162				
KIT 1163	KIT 1164	KIT 1165	KIT 1166	KIT 1167

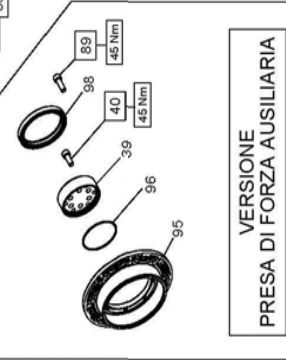
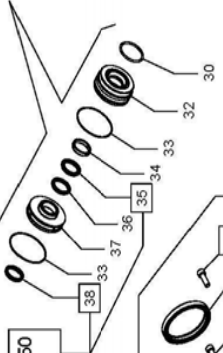
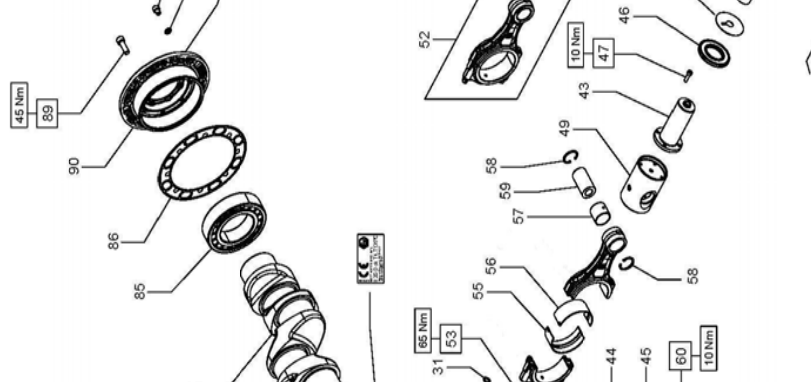
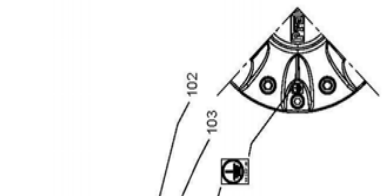
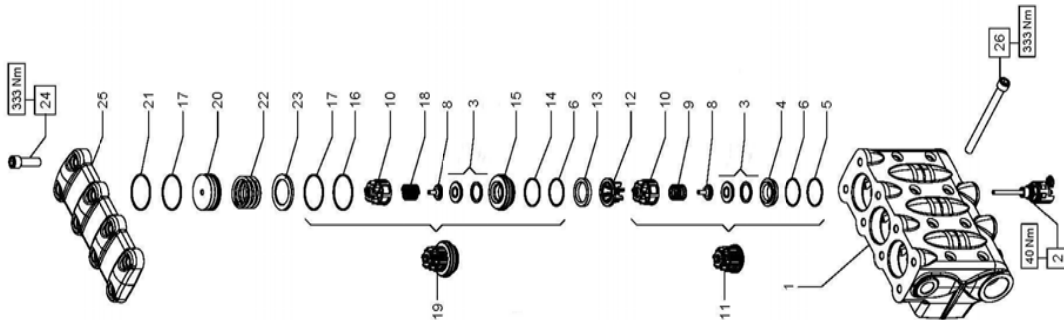


### MSZ/N36 - MSZ/N40 MSZ/N45 - MSZ/N50 MSZ/N55

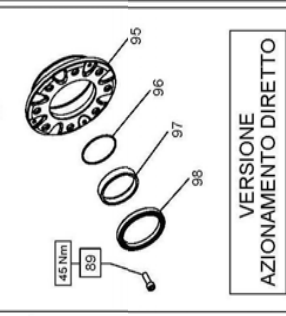
POS	CODE CODICE	DESCRIPTION DESCRIZIONE	KIT	NR. PCS.	POS	CODE CODICE	DESCRIPTION DESCRIZIONE	KIT	NR. PCS.
1	0601.0024.0 0601.0046.0	SCATOLA RIDUTTORE 2200 G/MIN. SCATOLA RIDUTTORE 2200 G/MIN.		1	38	0634.0054.0	COPERCHIO POSTERIORE		1
2	8720.4700.5	RONDELLA D. 10 UNI 7980	C	8	39	8711.2115.2	VITE M8x20 UNI 5931	C	6
3	8711.2510.8	VITE M10x40 UNI 5931 8,8		8	40	0806.0010.0	GUARNIZIONE COPERCHIO POSTERIORE		2
4	0520.0010.0 0520.0012.0 0520.0028.0	CORONA Z55 - 1500 G/MIN. CORONA Z58 - 1800 G/MIN. CORONA Z67 - 2200 G/MIN.		1	41	0010.0001.0	ASTA LIVELLO OLIO	C	2
4a	10.0714.35 10.0715.35 10.0716.55	CORONA Z48 - 1500 G/MIN. - ELICOID. CORONA Z48 - 1800 G/MIN. - ELICOID. CORONA Z51 - 2200 G/MIN. - ELICOID.		1	42	8720.4150.1	RONDELLA G 3/8"		2
5	0300.0009.0	FLANGIA BLOCCAGGIO CORONA		1	43	8720.2600.0	GOLFARE M16		2
6	8711.2510.5	VITE M10x25 UNI 5931 8,8		3	44	0300.0003.0	SPESSORE GOLFARE		2+4
7	8721.2600.4	SPINA D. 12,0x40,0		2	45	8010.5402.7	TAPPO RIEMPIMENTO G 1"		1
8	8711.2511.0	VITE M10x50 UNI 5931 8,8		1	46	8810.1011.6	TAPPO DI SFIAIO G 1/2"	C	1
9	0101.0010.0	FLANGIA MOTORE IDRAULICO		1	47	8010.5600.2	TAPPO DI SFIAIO G 1/2"		1
10	8711.2515.4	VITE M10x30 UNI 5931 8,8		8+14+16	48	0400.0005.0	COPERCHIO SUPERIORE		1
11	8711.2515.3	VITE M10x25 UNI 5931 8,8		3	49	0806.0012.0	GUARNIZIONE COPERCHIO SUPERIORE	C	1
12	0631.0019.0	FLANGIA RIDUTTORE		2	50	8721.0000.5	LINGUETTA ALBERO		1
13	8810.1013.1	OR D. 113,97x2,62 NBR SH. 70 3450	C	1	51	0500.0010.0	ALBERO POMPA		1
14	8810.8002.6	ANELLO RAD. D. 55,0x75,0x10,0	C	1	52	8111.1100.8	CUSCINETTO		1
15	8111.1001.0	ANELLO RAD. D. 55,0x75,0x10,0	C	1	53	8119.2000.4	BUSSOLA DI PRESSIONE	C	1
16	0631.0015.0	COPERCHIO RIDUTTORE		1	54	8720.6901.2	ROSETTA		1
17	0806.0014.0	GUARNIZIONE RIDUTTORE	C	1	55	8720.2001.2	GHIERA		1
18	8720.9700.9 8720.9701.3	LINGUETTA PIGNONE LINGUETTA PIGNONE D. 48		1	56	0634.0075.0	COPERCHIO CUSCINETTO		1
19	0520.0011.0 0520.0018.0 0520.0021.0 0520.0027.0 0520.0030.0	PIGNONE Z27 - 1500 G/MIN. PIGNONE Z24 - 1800 G/MIN. - D. 48 PIGNONE Z24 - 1800 G/MIN. - D. 48 PIGNONE Z22 - 2200 G/MIN. PIGNONE Z22 - 2200 G/MIN. - D. 48		1	57	8010.7750.3	BIELLA COMPLETA	C	3
19a	10.0717.35 10.0720.35 10.0718.55 10.0721.55 10.0723.35 10.0724.55	PIGNONE Z22 - 1500 G/MIN. - ELICOID. PIGNONE Z27 - 1800 G/MIN. - ELICOID. PIGNONE Z27 - 1500 G/MIN. - ELICOID. - D. 48 PIGNONE Z20 - 1800 G/MIN. - ELICOID. - D. 48 PIGNONE Z17 - 2200 G/MIN. - ELICOID. PIGNONE Z17 - 2200 G/MIN. - ELICOID. - D. 48		3	58	2500.0002.0	PISTONE COMPLETO	C	3
20	8111.1000.2	CUSCINETTO		1	59	2500.0106.0	PISTONE COMPLETO	A-C	3
21	8120.0000.1	BRONZINA TESTA BIELLA		1	60	8721.4201.5	SPINOTTO D. 28		3
22	8720.4600.6	RONDELLA D. 12 UNI 1751	C	6	61	0710.0006.0	SPINOTTO D. 28	C	3
23	0350.0007.0	VITE BIELLA		3	62	8810.8100.0	ANELLO RAD. D. 32,0x45,0x7,0	C	3
24	8811.1012.7	RONDELLA DI TENUTA G 1/2"	B-C	3	63	8810.1012.7	OR D. 64,77x2,62 NBR SH. 70 3256	C	3
26	8711.1560.2	VITE M6x14 UNI 5931		16	64	0634.0056.0	COPERCHIO PARALLO PISTONE		3
27	0400.0007.0	COPERCHIO INFERIORE		1	65	2050.0000.0	PARASPRUZZI		3
28	0806.0013.0	GUARNIZIONE COPERCHIO INFERIORE	C	1	66	8810.1211.5	OR D. 26,65x2,62 NBR SH. 70 3106	A-C	3
29	0601.0022.0	CORPO POMPA		1		0242.0107.0	POMPA D. 36		3
30	8111.1001.6	CUSCINETTO		1	67	0242.0108.0	POMPA D. 40		3
31	8810.8003.2	ANELLO RAD. D. 70,0x90,0x10,0	C	1		0242.0109.0	POMPA D. 45		3
33	0634.0064.0	COPERCHIO CUSCINETTO PRESA DIRETTA		1		0242.0110.0	POMPA D. 50		3
34	8810.8003.1	ANELLO RAD. D. 65,0x90,0x10,0	C	1		0242.0111.0	POMPA D. 55		3
35	0806.0011.0	GUARNIZIONE COPERCHIO CUSCINETTO	C	2		8810.1105.0	OR D. 17,00x2,00 NBR SH. 70	A-C	3
36	8010.5700.2	TAPPO MAGNETICO G 1/2"	C	1		0242.0107.0	POMPA D. 36		3
37	8720.4300.2	RONDELLA D'ALLUMINIO G 1/2"	C	4		0242.0108.0	POMPA D. 40		3
						0242.0109.0	POMPA D. 45		3
						0242.0110.0	POMPA D. 50		3
						0242.0111.0	POMPA D. 55		3
						8810.1105.0	OR D. 17,00x2,00 NBR SH. 70	A-C	3
						0352.0012.0	VITE BLOCCAGGIO POMPA		3
						2080.0608.0	GRUPPO VALVOLA - MSZ		3
						2080.0650.0	GRUPPO VALVOLA - MSN		3
						8711.2560.1	VITE M10x16 UNI 5931		6
						0350.0008.0	VITE COPERCHIO VALVOLE		12
						0632.0012.0	COPERCHIO VALVOLE	B-C	3
						8811.1200.2	ANELLO ANTISTRORE	B-C	3
						8810.1021.9	OR D. 65,09x3,53 NBR SH. 70 168		3
						0212.0016.0	GUIDA VALVOLA DI MANDATA		3
						0902.0015.0	MOLLA VALVOLA DI MANDATA - MSZ		3
						0902.0009.0	MOLLA VALVOLA DI MANDATA - MSN		3
						0822.0016.0	PIATTIELLO VALVOLA DI MANDATA - MSZ		3
						0822.0011.0	PIATTIELLO VALVOLA DI MANDATA - MSN		3
						0812.0044.0	SEDE VALVOLA DI MANDATA - MSZ		3
						0812.0013.0	SEDE VALVOLA DI MANDATA - MSN		3
						8810.1116.6	OR D. 66,00x3,00 NBR SH. 70	B-C	3
						8810.1115.9	OR D. 50,00x3,00 NBR SH. 70	B-C	3
						0212.0014.0	GUIDA VALVOLA D'ASPIRAZIONE - MSZ/N		3
						0631.0021.0	FLANGIA MOTORE IDRAULICO		1
						0631.0021.0	FLANGIA MOTORE IDRAULICO		1
						0902.0014.0	MOLLA VALVOLA D'ASPIRAZIONE - MSZ		3
						0902.0015.0	MOLLA VALVOLA D'ASPIRAZIONE - MSN		3
						0822.0016.0	PIATTIELLO VALVOLA D'ASPIRAZIONE - MSZ		3
						0822.0017.0	PIATTIELLO VALVOLA D'ASPIRAZIONE - MSN		3
						0812.0043.0	SEDE VALVOLA D'ASPIRAZIONE - MSZ		3
						0812.0044.0	SEDE VALVOLA D'ASPIRAZIONE - MSN		3
						8810.1101.4	RASCHIATORE D. 36	A-C	3
						8810.6101.5	RASCHIATORE D. 40	A-C	3
						8810.6101.7	RASCHIATORE D. 45	A-C	3
						8810.6101.8	RASCHIATORE D. 50	A-C	3
						8810.6101.9	RASCHIATORE D. 55	A-C	3
						0520.0029.0	PIGNONE Z24 - 1800 G/MIN.		1
						0520.0032.0	PIGNONE Z27 - 1500 G/MIN.		1
						10.0722.55	PIGNONE Z20 - 1800 G/MIN. - ELICOID. - SCAN.		1
						10.0719.55	PIGNONE Z22 - 1500 G/MIN. - ELICOID. - SCAN.		1
						8111.1001.4	CUSCINETTO		1
						0631.0021.0	FLANGIA MOTORE IDRAULICO		1

# MW HP

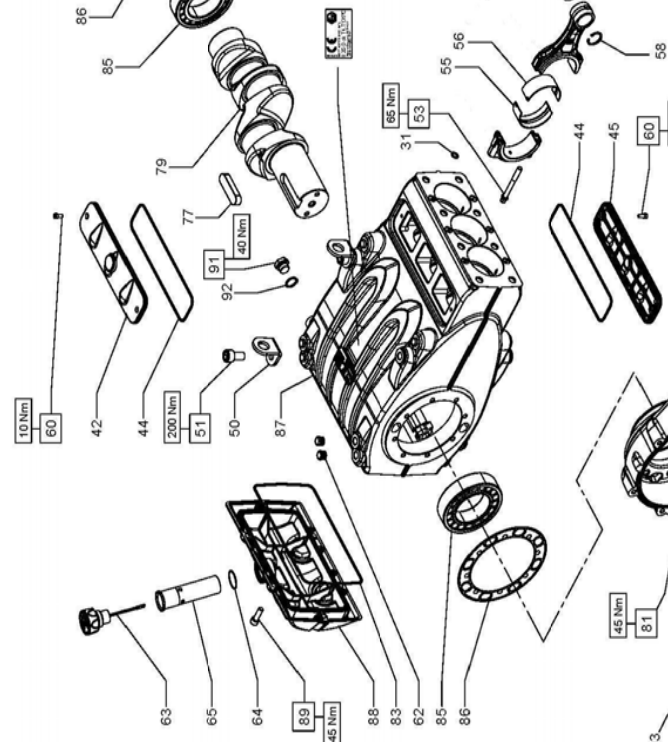
DIS. COD. 73.9500.00



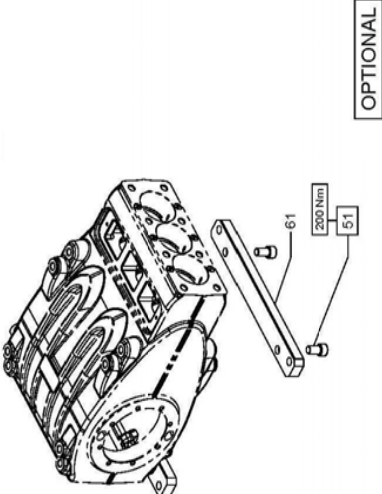
VERSIONE FORZA AUSILIARIA  
PRESA DI FORZA AUSILIARIA



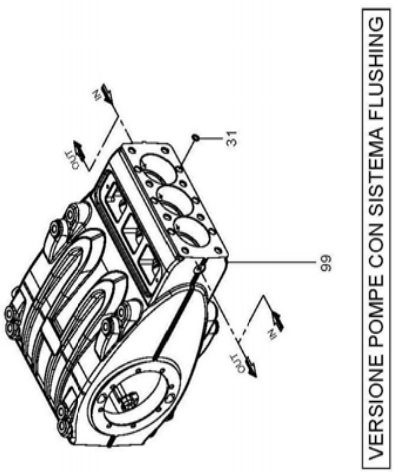
VERSIONE AZIONAMENTO DIRETTO  
AZIONAMENTO DIRETTO



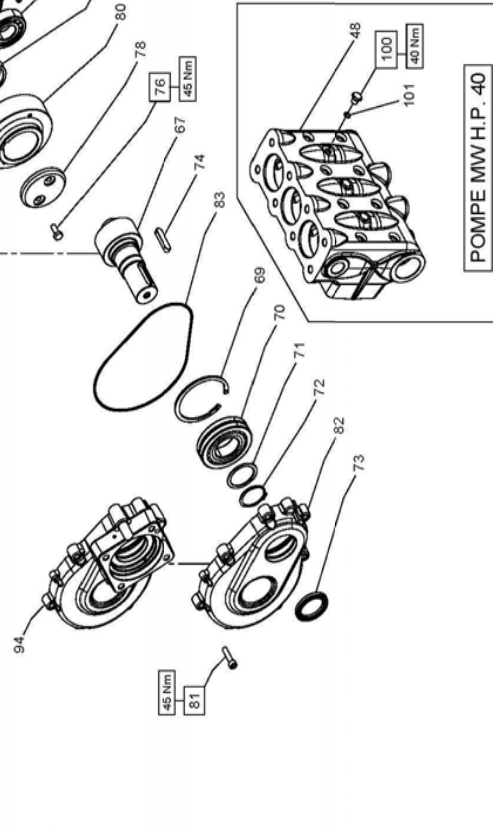
Ingrassare con OCILIS 250  
penetrazione 290



OPTIONAL



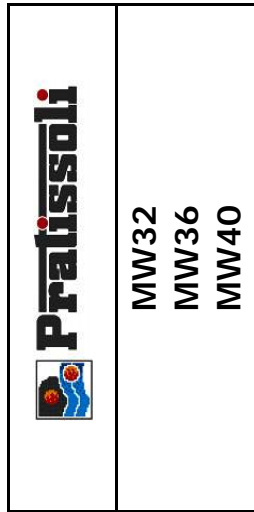
VERSIONE POMPE CON SISTEMA FLUSHING



POMPE MW H.P. 40

### KIT RICAMBIO – SPARE KIT

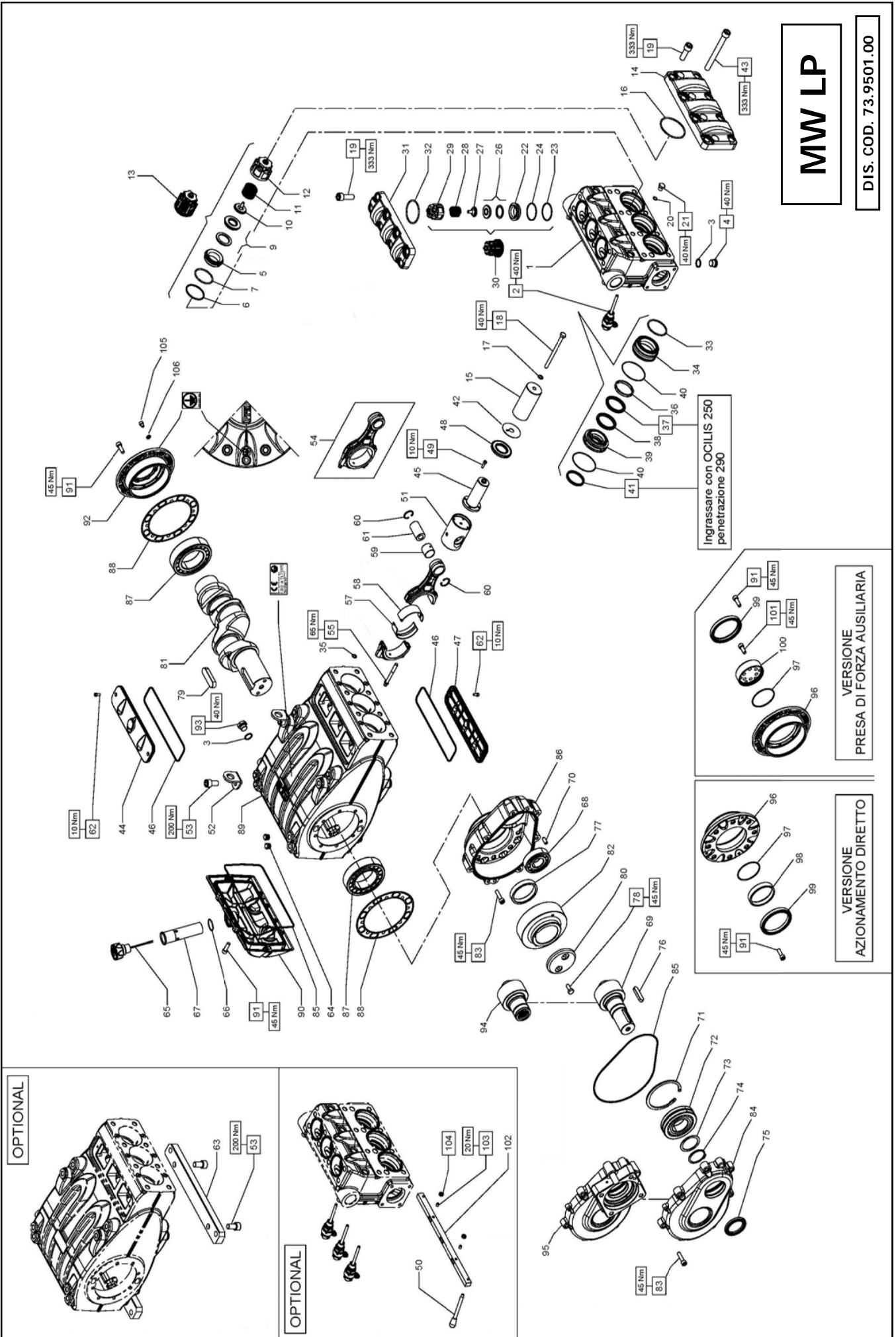
<b>A</b>	Kit tenute pompanti – Plunger packing kit	MW32 (D.32)	MW36 (D.36)	MW40 (D.40)
<b>B</b>	Kit valvole – Valves kit	KIT 2136		
<b>C</b>	Kit tenute complete – Complete seals kit	KIT 2144	KIT 2145	KIT 2146
<b>D</b>	Kit bronzine bielle – Conrod bushing kit	KIT 2150 - 2151 (+0,25) - 2153 (+0,50)		
<b>E</b>	Kit piedi di fissaggio – Mounting feet kit	KIT 2152		



POS	CODE CODICE	DESCRIPTIONE DESCRIZIONE	NR. PCS.	KIT	POS	CODE CODICE	DESCRIPTIONE DESCRIZIONE	NR. PCS.	KIT	DESCRIPTIONE DESCRIZIONE	NR. PCS.
1	73.1200.15	TESTATA PER PISTONE D. 32-36	1		37	73.2110.68	SUPPORTO GUARNIZIONE D. 32	3		75	73.2105.89
2	10.7444.01	DISPOSITIVO APERTURA VALVOLA - ATEX	3		38	90.2780.00	ANELLO TEN. ALT. D. 32x40x5,5 LP	3	A-C	76	99.3667.00
3	36.2088.01	VALVOLA SFERICA - COMPLETA	6		39	90.2798.00	ANELLO TEN. ALT. D. 36x44x5,5 LP	3	A-C	77	91.5110.00
4	36.2067.66	SEDE VALVOLA D'ASPIRAZIONE	3		40	90.2828.00	ANELLO TEN. ALT. D. 40x48x5,5 LP	3	A-C	78	74.2132.55
5	90.5260.00	ANELLO ANT. EST. D. 51.5x56x1,5	6	C	41	96.7355.00	ROSETTA D. 16x65x1	3		79	73.0200.35
6	90.3890.00	OR D. 50.47x2.62 NBR SH. 90 3200	6	C	42	73.1500.22	COPERCHIO ISPEZIONE CHIUSO	1		80	10.0770.35
7	36.2090.51	GUIDA VALVOLA INTERNA	6		43	73.0503.36	STELO GUIDA PISTONE - FLANG.	3	C	81	10.0772.35
8	90.7600.00	MOLLA Dm. 28.3x30.7	6		44	93.4148.00	OR D. 202.8x3.53 NBR SH. 70 4800	2		82	99.3710.00
9	36.2061.05	GUIDA VALVOLA	6		45	73.1501.22	COPERCHIO ISPEZIONE APERTO	3	C	83	90.4150.00
10	36.7151.01	GRUPPO VALVOLA D'ASPIRAZIONE	6	B	46	90.1685.00	ANELLO RAD. D. 40x72x7/8,5	3		84	73.2100.13
11	74.2106.51	DISTANZIALE GUIDA VALVOLA HP	3	B	47	99.1884.00	VITE M6x20 UNI 5931	12		85	91.8810.00
12	74.2106.51	DISTANZIALE GUIDA VALVOLA HP	3	B	48	73.1208.15	TESTATA PER PISTONE D. 40	1		86	73.2103.84
13	90.5265.00	ANELLO ANT. EST. D. 51.7x56.2x1.5	3	C	49	73.0504.43	GUIDA PISTONE - FLANG.	3		87	73.0100.13
14	90.5265.00	ANELLO ANT. EST. D. 51.7x56.2x1.5	3	C	50	73.2106.74	STAFFA DI SOLLEVAMENTO	3		88	73.1600.22
15	36.2069.66	SEDE VALVOLA DI MANDATA	3	C	51	99.5130.00	VITE M16x30 UNI 5931	2		89	99.3686.00
16	90.5276.00	ANELLO ANT. EST. D. 67.5x72x1.5	6	C	52	73.0301.01	BIELLA - COMPLETA	2+4	E	90	73.1502.22
17	90.3911.00	OR D. 66.35x2.62 NBR SH. 70 3262	3	C	53	99.3788.00	VITE SERRAGGIO BIELLA	6		91	98.2187.00
18	94.7605.00	MOLLA Dm. 28.5x32	3		54	90.9283.00	SEMIBOCCOLA TESTA BIELLA - INF.	3	D	92	98.2081.50
19	36.7153.01	GRUPPO VALVOLA DI MANDATA	3	B	55	90.9284.00	SEMIBOCCOLA TESTA BIELLA +0,25 - INF.	3	D	93	10.0773.55
20	74.2110.70	TAPPO VALVOLA DI MANDATA HP	3	B-C	56	90.9285.00	SEMIBOCCOLA TESTA BIELLA +0,25 - INF.	3	D	94	73.2155.13
21	90.5280.00	ANELLO ANT. EST. D. 67.7x72.2x1.5	3		57	90.9280.00	SEMIBOCCOLA TESTA BIELLA - SUP.	3	D	95	99.3686.00
22	94.7750.00	MOLLA Dm. 58x45.4	3		58	90.0690.00	ANELLO SEEGER D. 32	6		96	73.1503.22
23	74.2108.66	ANELLO SEDE VALVOLA DI MANDATA	3		59	97.7440.00	SPINOTTO D. 32x55	3		97	73.2156.54
24	99.5147.00	VITE M16x5 UNI 5931 - GEOMET	8		60	99.1837.00	PIEDINO POMPA	4	E	98	90.1950.00
25	73.2107.15	COPERCHIO VALVOLA	1		61	73.2000.64	TAPPO PER FORO D. 15 - TT18	6		99	73.0101.13
26	99.5222.00	VITE M16x180 UNI 5931 - GEOMET	8		62	98.2060.00	TAPPO CON ASTA G 1"	1		CON MOTORE IDRAULICO - WITH HYDRAULIC MOTOR	1
27	96.7105.00	ROSETTA D. 10x18x0.9 - INOX+PTFE	3		63	98.2335.00	TAPPO CON ASTA G 1"	1		CON MOTORE IDRAULICO - WITH HYDRAULIC MOTOR	1
28	99.3830.00	VITE M10x140 UNI 5737	3		64	90.3616.00	OR D. 34,65x1,78 NBR SH. 70 2137	1	C	CON MOTORE IDRAULICO - WITH HYDRAULIC MOTOR	1
29	73.0400.09	PISTONE D. 32x117	3		65	73.2102.95	TUBO PER TAPPO CARICO OLIO G 1"	1		CON MOTORE IDRAULICO - WITH HYDRAULIC MOTOR	1
30	90.4085.00	OR D. 49.21x3,53 NBR SH. 70 153	3	A-C	66	91.8540.00	CUSCINETTO A RULLI D. 40x90x23	1		CON MOTORE IDRAULICO - WITH HYDRAULIC MOTOR	1
31	90.3825.00	OR D. 10.78x2.62 NBR SH. 70 3043	6	A-C	67	10.0767.35	PIGNONE Z24 R.1.875 - ELICOIDALE	1		CON MOTORE IDRAULICO - WITH HYDRAULIC MOTOR	1
32	73.2116.56	CAMICIA PISTONE D. 32	3		68	97.6230.00	SPINA CILINDRICA D. 10x24 UNI 6364	2		CON MOTORE IDRAULICO - WITH HYDRAULIC MOTOR	1
33	73.2118.56	CAMICIA PISTONE D. 40	3		69	90.1010.00	ANELLO SEEGER D. 120	1		CON MOTORE IDRAULICO - WITH HYDRAULIC MOTOR	1
34	90.3710.00	OR D. 81x2 NBR SH. 70	6	A-C	70	91.8599.00	CUSCINETTO A RULLI D. 55x120x29	1		CON MOTORE IDRAULICO - WITH HYDRAULIC MOTOR	1
35	78.1001.92	ANELLO DI TESTA PISTONE D. 36	3	A-C	71	73.2104.55	ANELLO APPOGGIO CUSCINETTO	1		CON MOTORE IDRAULICO - WITH HYDRAULIC MOTOR	1
36	74.1000.92	ANELLO DI TESTA PISTONE D. 40	3	A-C	72	90.0810.00	ANELLO SEEGER D. 55 UNI 7435	1		CON MOTORE IDRAULICO - WITH HYDRAULIC MOTOR	1
					73	90.1724.00	ANELLO RAD. D. 55x75x8	1		CON MOTORE IDRAULICO - WITH HYDRAULIC MOTOR	1
					74	91.5005.00	LINGUETTA 14x9x60 UNI 6604	1	C	CON MOTORE IDRAULICO - WITH HYDRAULIC MOTOR	1

# MW LP

DIS. COD. 73.9501.00



**KIT RICAMBIO – SPARE KIT**

	MW45 (D.45)	MW50 (D.50)	MW55 (D.55)
A	Kit tenuta pompanti – Plunger packing kit	KIT 2139	KIT 2141
B	Kit valvole aspirazione – Suction valves kit	KIT 2140	
C	Kit valvole mandata – Outlet valves kit	KIT 2142	
D	Kit tenuta complete – Complete seals kit	KIT 2147	KIT 2149
E	Kit bronzine bielle – Conrod bushing kit	KIT 2150 - 2151 (+0,25) - 2153 (+0,50)	
F	Kit piedi di fissaggio – Mounting feet kit	KIT 2152	
G	Kit unione alzavalvole - Valve lifters junction kit	KIT 2189	

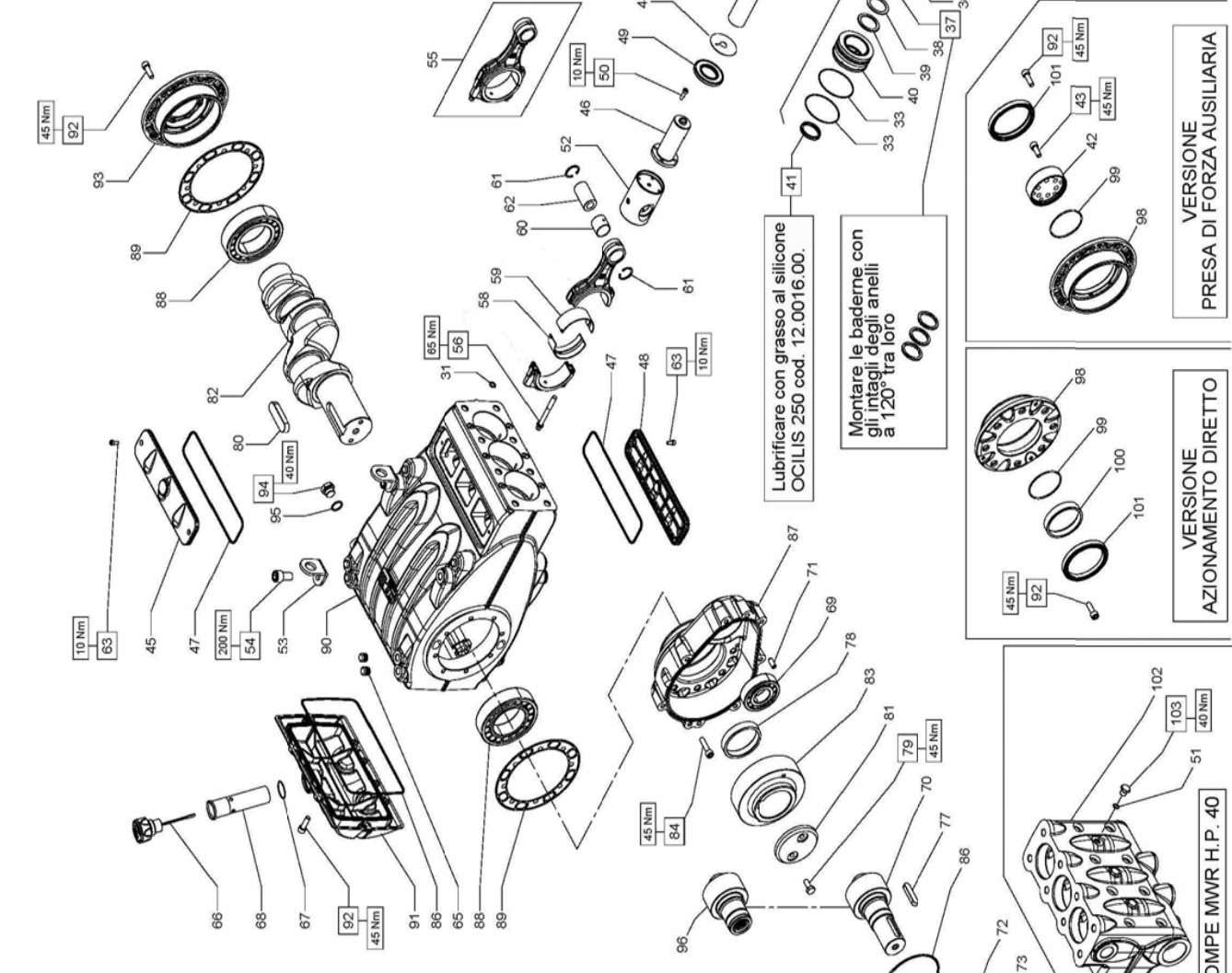
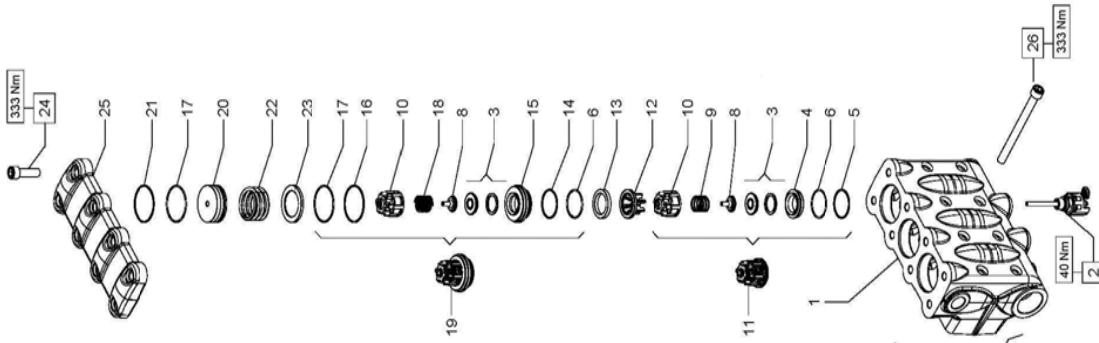


**MW45**  
**MW50**  
**MW55**

POS	CODE CODICE	DESCRIPTIONE DESCRIZIONE	KIT	NR. PCS.	POS	CODE CODICE	DESCRIPTIONE DESCRIZIONE	KIT	NR. PCS.	POS	CODE CODICE	DESCRIPTIONE DESCRIZIONE	KIT	NR. PCS.
1	73.1201.15	TESTATA PER PISTONE D. 45-50-55		1	39	73.2113.68	SUPPORTO GUARNIZIONE D. 45		3	76	91.5005.00	LINGUETTA 14x9x60 UNI 6604		1
2	73.1203.15	TESTATA PER PISTONE D. 45-50-55 – NPT		3		73.2114.68	SUPPORTO GUARNIZIONE D. 50		3	77	73.2105.89	ANELLO APPOGGIO CORONA		1
3	10.7445.01	DISPOSITIVO APERTURA VALVOLE		5	40	73.2115.68	SUPPORTO GUARNIZIONE D. 55		6	78	99.3667.00	VITE M10x25 UNI 5739		2
4	96.7514.00	ROSETTA D. 21.5x27x1.5		3		90.3710.00	OR D. 81x2	A-D	6	79	91.5110.00	LINGUETTA 22x14x80 UNI 6604		1
5	98.2185.00	TAPO ACCIAIO 1/2"		3		90.2846.00	ANELLO TEN. ALT. D. 45x53x5,5 LP	A-D		80	74.2132.55	FERMO CORONA		1
6	36.2066.66	SEDE VALVOLA D'ASPIRAZIONE	D	3	41	90.2860.00	ANELLO TEN. ALT. D. 50x58x5,5 LP	A-D	3	81	73.0200.35	ALBERO A GOMITI C.70		1
7	90.5270.00	ANELLO ANTIEST D. 61.2x67x2	D	3		90.2870.00	ANELLO TEN. ALT. D. 55x63x5,5 LP	A-D		82	10.0770.35	CORONA Z45 R.1.875 - ELICOIDALE		1
8	90.4105.00	OR D. 59.62x3.53 NBR SH. 70 4237		3	42	96.7355.00	ROSETTA D. 16x65x1		3	83	10.0771.35	CORONA Z47 R.2.238 - ELICOIDALE		1
9	36.2087.01	VALVOLA SFERICA - COMPLETA		3	43	99.5212.00	VITE M16x150 UNI 5931 - GEOMET		8	84	10.0772.35	CORONA Z49 R.2.722 - ELICOIDALE		1
10	36.2089.51	GUIDA VALVOLA INTERNA	D	3	44	73.1500.22	COPERCHIO I SPEZIONE CHIUSO		1	85	99.3710.00	VITE M10x40 UNI 5931		15
11	94.7698.00	IMOLLA Dm. 41.5x37.9		3	45	73.0503.36	STELO GUIDA PISTONE - FLANG.		3	86	73.2101.13	COPERCHIO RIDUTTORE		1
12	36.2060.05	GUIDA VALVOLA D'ASPIRAZIONE		3	46	90.4148.00	OR D. 202.8x3.53 NBR SH. 70 4800	D	2	87	90.4150.00	OR D. 253.6x3.53 NBR SH. 70 41000	D	2
13	36.7150.01	GRUPPO VALVOLA D'ASPIRAZIONE	B	3	47	73.1501.22	COPERCHIO I SPEZIONE APERTO	D	1	88	91.8810.00	CUSCINETTO A RULLI D. 80x140x33		2
14	73.2108.15	COPERCHIO VALVOLA D'ASPIRAZIONE		1	48	90.1685.00	ANELLO RAD. D. 40x72x7/8,5		3	89	73.2103.84	GUARNIZIONE LATERALE	D	2
15	73.0403.09	PISTONE D. 45x117		3	49	99.1884.00	VITE M6x20 UNI 5931	G	12	90	73.0100.13	CARTER POMPA		1
16	73.0404.09	PISTONE D. 50x117		3	50	94.5400.00	LEVA M8x107		1	91	73.1600.22	COPERCHIO POSTERIORE CARTER		1
17	73.0405.09	PISTONE D. 55x117		3	51	73.0504.43	GUIDA PISTONE - FLANG.		3	92	99.3686.00	VITE M10x30 UNI 5931		14
18	90.4142.00	OR D. 85.32x3.53 NBR SH. 90 4337	D	3	52	73.0505.43	GUIDA PISTONE +0.1 - FLANG.		2	93	73.1502.22	COPERCHIO CUSCINETTO		1
19	96.7105.00	ROSETTA D. 10x18x0.9 – INOX+PTFE		3	53	73.2106.74	STAFFA DI SOLLEVAMENTO	F	2+4	102	98.2187.00	TAPPO G 1/2"x10 TE27 - ZINC.		2
20	99.3830.00	VITE M10x140 UNI 5737		3	54	99.5130.00	VITE M16x30 UNI 5931		6	103	98.2181.50	TAPPO G 1/2"x13 PER SONDA D. 6 SS - ATEX		1
21	99.5142.00	VITE M16x45 UNI 5931 – GEOMET		16	55	73.0301.01	BIELLA - COMPLETA		3	104	73.2158.64	STAFFA UNIONE ALZAVOLVA	G	1
22	90.3584.00	OR D. 10.82x1.78 NBR SH. 90 2043	D	3	56	99.3788.00	VITE SERRAGGIO BIELLA		3	105	90.3018.00	VITE M8x10 UNI 5923	G	2
23	98.2046.00	TAPPO G 1/4"x13 - INOX		3	57	90.9280.00	SEMIBOCCOLA TESTA BIELLA - INF.	E	6	106	92.2217.00	DADO M8x1.25x5x13 UNI 5589	G	2
24	36.2067.66	SEDE VALVOLA DI MANDATA	D	3	58	90.9284.00	SEMIBOCCOLA TESTA BIELLA +0.25 - INF.	E	3	105	99.3019.00	VITE M8x10 UNI 5931 INOX - ATEX		1
25	90.5260.00	ANELLO ANTIEST. D. 51.5x56x1.5	D	3	59	90.9285.00	SEMIBOCCOLA TESTA BIELLA +0.50 - INF.	E	3	106	96.7017.50	ROSETTA D. 8.4x15x0.8 - ATEX		1
26	90.3890.00	OR D. 50.47x2.62 NBR SH. 90 3200	D	3	60	90.9283.00	SEMIBOCCOLA TESTA BIELLA - SUP.	E	3	<b>CON SISTEMA FLUSHING - WITH FLUSHING SYSTEM</b>				
27	36.2088.01	VALVOLA SFERICA - COMPLETA		3	61	90.9282.00	SEMIBOCCOLA TESTA BIELLA +0.25 - SUP.	E	3	<b>CON MOTORE IDRAULICO - WITH HYDRAULIC MOTOR</b>				
28	36.2090.51	GUIDA VALVOLA INTERNA		3	62	90.9281.00	SEMIBOCCOLA TESTA BIELLA +0.50 - SUP.	E	6					
29	94.7605.00	IMOLLA Dm. 28.5x32		3	63	90.9158.00	BOCCOLA PIEDA BIELLA		3					
30	36.2061.05	GUIDA VALVOLA DI MANDATA		3	64	90.0690.00	ANELLO SEEGER D. 32		6					
31	36.2077.01	GRUPPO VALVOLA DI MANDATA	C	3	65	97.7440.00	SPINOTTO D. 32x65		3					
32	73.2109.15	COPERCHIO VALVOLA DI MANDATA	D	1	66	99.1837.00	VITE M6x14 UNI 5931	F	4					
33	90.4120.00	OR D. 68.26x3.53 NBR SH. 90 171	D	3	67	73.2000.64	PIEDINO POMPA		2					
34	90.4115.00	OR D. 63.5x3.53 NBR SH. 70 167	A-D	3	68	98.2060.00	TAPPO PER FORO D. 15 - TTN18		6					
35	73.2119.56	CAMICIA PISTONE D. 45		3	69	98.2335.00	TAPPO CON ASTA G 1"		1					
36	73.2120.56	CAMICIA PISTONE D. 50		3	70	98.2336.00	TAPPO CON ASTA G 1" - ATEX		1					
37	73.2121.56	CAMICIA PISTONE D. 55		3	71	90.3616.00	OR D. 34.35x1.78 NBR SH. 70 2137	D	1					
38	90.3825.00	OR D. 10.78x2.62 NBR SH. 70 3043	A-D	6	72	73.2102.95	TUBO PER TAPPO CARICO OLIO G 1"		1					
39	74.1001.92	ANELLO DI TESTA PISTONE D. 45		3	73	91.8540.00	CUSCINETTO A RULLI D. 40x90x23		1					
40	74.1002.92	ANELLO DI TESTA PISTONE D. 50		3	74	10.0767.35	PIGNONE Z24 R.1.875 - ELICOIDALE		1					
41	74.1003.92	ANELLO DI TESTA PISTONE D. 55		3	75	90.0768.35	PIGNONE Z21 R.2.238 - ELICOIDALE		1					
42	90.2850.00	ANELLO TEN. ALT. D. 45x604/5/7.5 HP	A-D	3	76	10.0769.35	PIGNONE Z18 R.2.722 - ELICOIDALE		1					
43	90.2863.00	ANELLO TEN. ALT. D. 50x65x7.5/4.5 HP	A-D	3	77	97.6230.00	SPINA GILINDRICA D. 10x24 UNI 6364		2					
44	90.2873.00	ANELLO TEN. ALT. D. 55x70x7.5/4.5 HP	A-D	3	78	90.1030.00	ANELLO SEEGER D. 120		1					
45	90.2848.00	ANELLO RESTOP D. 45x60x3/6.5	A-D	3	79	91.8599.00	CUSCINETTO A RULLI D. 55x120x29		1					
46	90.2865.00	ANELLO RESTOP D. 50x65x8/4.5	A-D	3	80	73.2104.55	ANELLO APPOGGIO CUSCINETTO		1					
47	90.2875.00	ANELLO RESTOP D. 55x70x8/4.5	A-D	3	81	90.0810.00	ANELLO SEEGER D. 75		1					
48					82	90.1724.00	ANELLO RAD. D. 55x75x8	D	1					

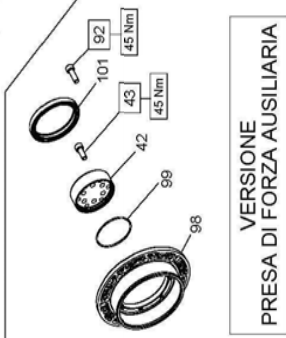
# MWR HP

DIS. COD. 73.9504.00

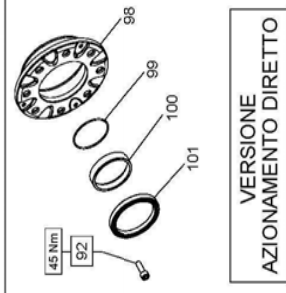


Lubrificare con grasso al silicone  
OC/LIS 250 cod. 12.0016.00.

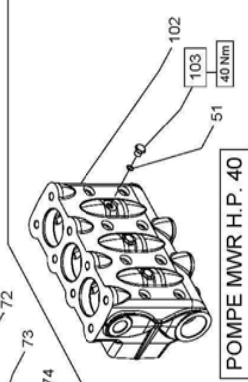
Montare le baderne con  
gli intagli degli anelli  
a 120° tra loro



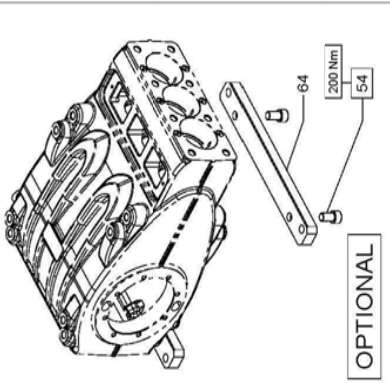
VERSIONE  
PRESA DI FORZA AUSILIARIA



VERSIONE  
AZIONAMENTO DIRETTO



POMPE MWR H.P. 40



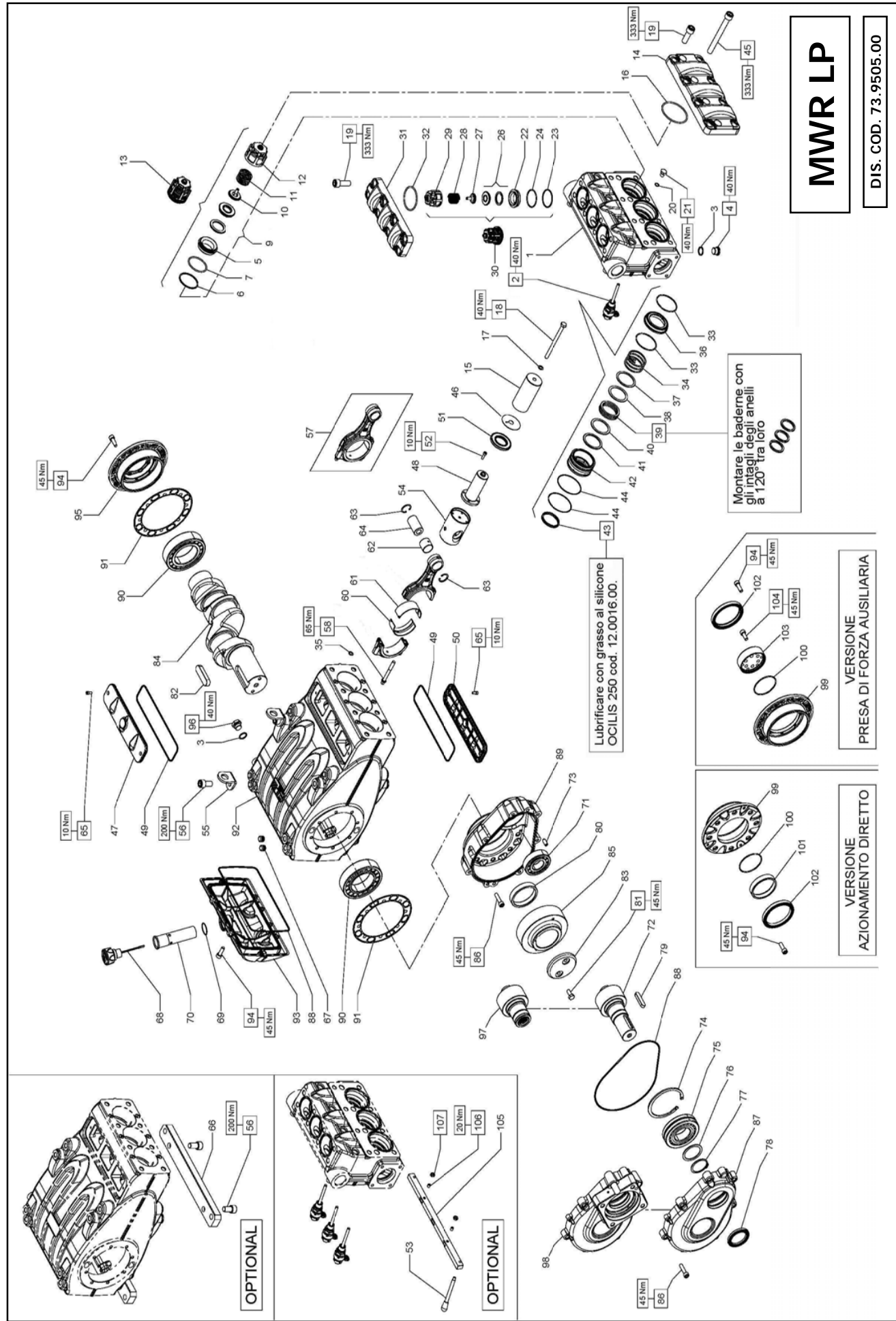
OPTIONAL



MWR40 (D.40)	
A	Kit tenute pompanti – Plunger packing kit
B	Kit valvole – Valves kit
C	Kit tenute complete – Complete seals kit
D	Kit bronzine bielle – Conrod bushing kit
E	Kit piedi di fissaggio – Mounting feet kit

### KIT RICAMBIO – SPARE KIT

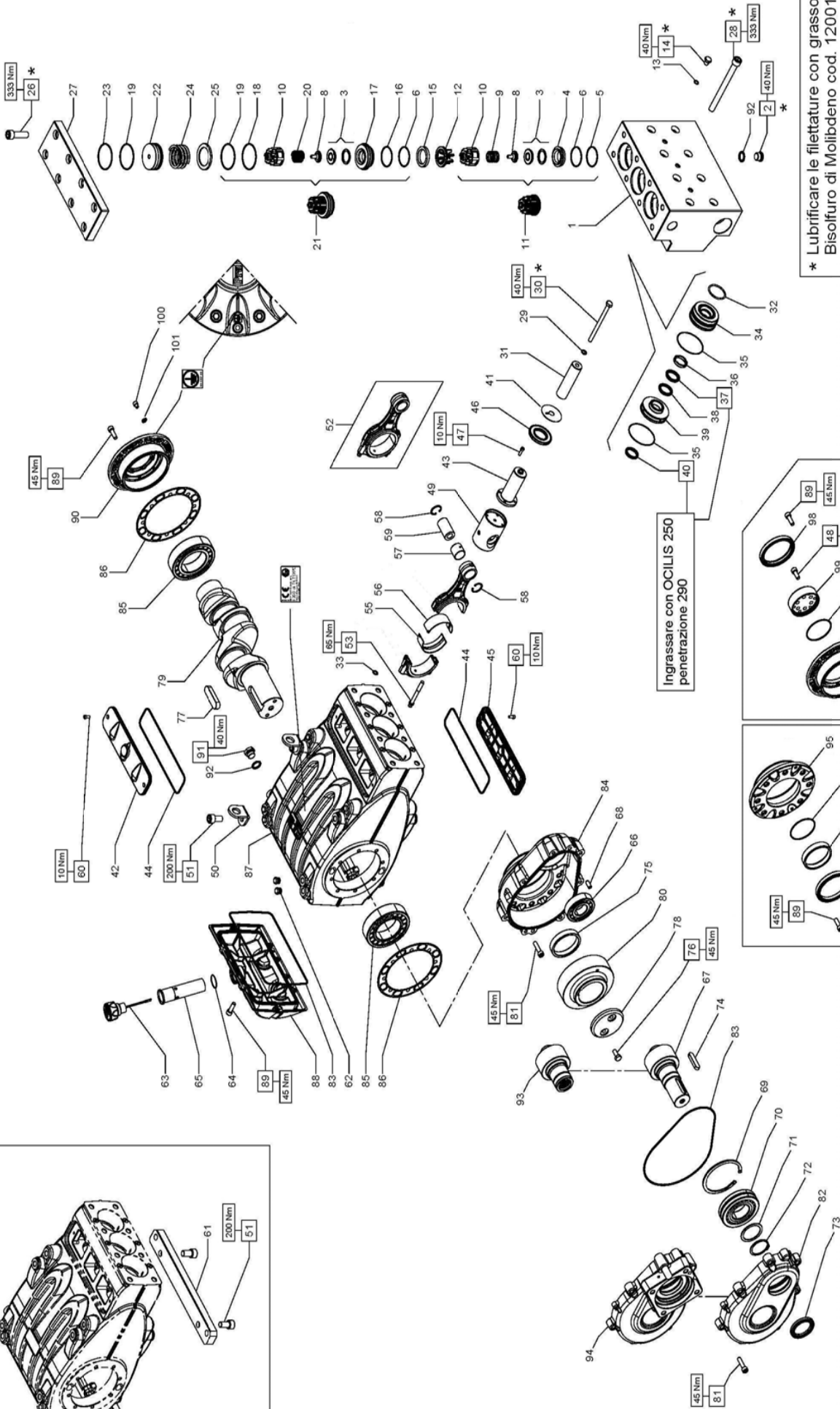
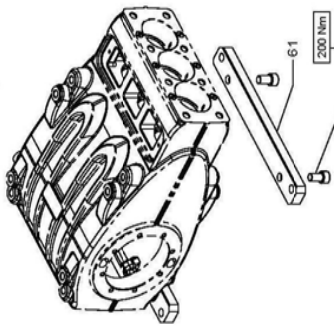
POS	CODE CODICE	DESCRIPTION DESCRIZIONE	NR. PCS.	KIT	POS	CODE CODICE	DESCRIPTION DESCRIZIONE	NR. PCS.	KIT	POS	CODE CODICE	DESCRIPTION DESCRIZIONE	NR. PCS.	KIT	DESCRIPTION DESCRIZIONE	NR. PCS.
1	-	TESTATA PER PISTONE D. 32-36	1		45	73.1500.22	COPERCHIO ISPEZIONE CHIUSO	1		81	74.2132.55	FERMO CORONA	1			
	-	TESTATA PER PISTONE D. 32-36 – NPT			46	73.0503.36	STELO GUIDA PISTONE - FLANG.	3		82	73.0200.35	ALBERO A GOMITI C. 70	1			
2	10.7444.01	DISPOSITIVO APERTURA VALVOLE	3		47	90.4148.00	OR D. 202.8x3.53 NBR SH. 70 4800	2	C	83	10.0770.35	CORONA Z45 R.1.875 – ELICOIDALE	1			
3	36.2088.01	VALVOLA SFERICA - COMPLETA	6		48	73.1501.22	COPERCHIO ISPEZIONE APERTO	3		84	10.0771.35	CORONA Z47 R.2.238 – ELICOIDALE	1			
4	36.2057.66	SEDE VALVOLA D'ASPIRAZIONE	3		49	90.1685.00	ANELLO RAD. D. 40x72x7/8,5	3	C	85	10.0772.35	CORONA Z49 R.2.722 – ELICOIDALE	1			
5	90.5260.00	ANELLO ANTIEST. D. 51.5x56x1.5	3	C	50	99.1884.00	VITE M6x20 UNI 5931	12		86	99.3710.00	VITE M10x40 UNI 5931	15			
6	90.3890.00	OR D. 50.47x2.62 NBR SH. 90 3200	6	C	51	90.3584.00	OR D. 10.82x1.78 NBR SH. 70 2043	3		87	73.2101.13	COPERCHIO RIDUTTORE	1			
8	36.2090.51	GUIDA VALVOLA INTERNA	6		52	73.0504.43	GUIDA PISTONE - FLANG.	3		88	90.4150.00	OR D. 253.6x3.53 NBR SH. 70 41000	2	C		
9	94.7600.00	MOLLA Dm. 28.3x30.7	3		53	73.2106.74	STAFFA DI SOLLEVAMENTO	2		89	73.2100.13	SCATOLA RIDUTTORE	1			
10	36.2061.05	GUIDA VALVOLA	6		54	99.5130.00	VITE M16x30 UNI 5931	2-4		90	91.8810.00	CUSCINETTO A RULLI D. 80x140x33	2			
11	36.7151.01	GRUPPO VALVOLA D'ASPIRAZIONE	3	B	55	73.0301.01	BIELLA - COMPLETA	3	E	91	73.1600.13	COPERCHIO POSTERIORE CARTER	1			
12	74.2106.51	DISTANZIALE GUIDA VALVOLA HP	3	B	56	99.3788.00	VITE SERRAGGIO BIELLA	6		92	99.3686.00	VITE M10x30 UNI 5931	14			
13	73.2122.70	ANELLO DISTANZIALE SEDE VALVOLA	3	C	58	90.9283.00	SEMIBOCCOLA TESTA BIELLA - INF.	3		93	73.1502.22	COPERCHIO CUSCINETTO	2			
14	90.5265.00	ANELLO ANTIEST. D. 51.7x56.2x1.5	3	C	59	90.9285.00	SEMIBOCCOLA TESTA BIELLA +0,50 - INF.	3		94	98.2187.00	TAPPO G 1/2"x10 TE27 - ZINC.	1			
15	36.2069.66	SEDE VALVOLA DI MANDATA	3	C	60	90.9280.00	SEMIBOCCOLA TESTA BIELLA - SUP.	6		95	96.7514.00	ROSETTA D. 21.5x27x1.5	2			
16	90.5276.00	ANELLO ANTIEST. D. 67.5x72x1.5	3	C	61	90.9281.00	SEMIBOCCOLA TESTA BIELLA +0,25 - SUP.	3		102	73.1208.15	TESTATA PER PISTONE D. 40 - NPT	1			
17	90.3911.00	OR D. 66.35x2.62 NBR SH. 70 3262	6	C	62	90.9282.00	SEMIBOCCOLA TESTA BIELLA +0,50 - SUP.	3		103	73.1209.15	TESTATA PER PISTONE D. 40 - NPT	1			
18	94.7605.00	MOLLA Dm. 28.5x32	3		63	90.9158.00	BOCCOLA PIEDE BIELLA	3								
19	36.7153.01	GRUPPO VALVOLA DI MANDATA	3	B	64	90.0690.00	ANELLO SEEGER D. 32	3								
20	74.2110.70	TAPPO VALVOLA DI MANDATA HP	3	B-C	65	97.7440.00	SPINOTTO D. 32x55	6								
21	90.5280.00	ANELLO ANTIEST. D. 67.7x72.2x1.5	3		66	99.1837.00	VITE M6x14 UNI 5931	3								
22	94.7750.00	MOLLA Dm. 58x45.4	3		67	73.2000.64	PIEDINO POMPA	4								
23	74.2108.66	ANELLO SEDE VALVOLA DI MANDATA	3		68	98.2060.00	TAPPO PER FORO D. 15 - TTN18	4								
24	99.5147.00	VITE M16x55 UNI 5931 – GEOMET	8		69	98.2335.00	TAPPO CON ASTA G 1"	6	E							
25	73.2107.15	COPERCHIO VALVOLE	1		70	73.2102.95	TUBO PER TAPPO CARICO OLIO G 1"	1								
26	99.5222.00	VITE M16x180 UNI 5931 – GEOMET	8		71	91.8540.00	CUSCINETTO A RULLI D. 40x90x23	1	C							
27	96.7105.00	ROSETTA D. 10x18x0.9 – INOX+PTFE	3		72	10.0767.35	PIGNONE Z24 R.1.875 - ELICOIDALE	1								
28	99.3830.00	VITE M10x140 UNI 5737	3		73	10.0768.35	PIGNONE Z18 R.2.238 - ELICOIDALE	1								
29	73.0402.09	PISTONE D. 40	3		74	10.0769.35	PIGNONE Z18 R.2.722 - ELICOIDALE	1								
30	90.3898.00	OR D. 56.82x2.62 NBR SH. 70 3225	6	A-C	75	97.6230.00	ANELLO SEEGER D. 120	1								
31	90.3825.00	OR D. 10.78x2.62 NBR SH. 70 3043	6	A-C	76	90.1010.00	ANELLO SEEGER D. 120	1								
32	73.1004.56	ANELLO DI TESTA BADERNE D. 40	3		77	91.8599.00	CUSCINETTO A RULLI D. 55x120x29	1								
33	90.3710.00	OR D. 81x2 NBR SH. 70	6	A-C	78	73.2104.55	ANELLO APPOGGIO CUSCINETTO	1								
34	94.7720.00	MOLLA Dm. 47x30	3		79	90.0810.00	ANELLO SEGER D. 55 UNI 7435	1								
35	73.2139.56	ANELLO PER MOLLA D. 40	3		80	90.1724.00	ANELLO RAD. D. 55x75x8	1								
36	73.2143.82	ANELLO RASCHIATORE BADERNE D. 40	3	A-C		91.5005.00	LINGUETTA 14x9x60 UNI 6604	1								
37	90.5650.00	BADERNE D. 40	3	A-C		73.2105.89	ANELLO APPOGGIO CORONA	1	C							
38	90.5210.00	ANELLO ANTIEST. D. 40x53x2	3	A-C		99.3667.00	VITE M10X25 UNI 5739	1								
39	73.2147.60	ANELLO DI SUPPORTO D. 40	3			91.5110.00	LINGUETTA 22x14x80 UNI 6604	2								
40	73.2151.56	SUPPORTO BADERNE D. 40	3					1								
41	90.2828.00	ANELLO TEN. ALT. D. 40x48x5,5 LP	3	A-C				1								
44	96.7355.00	ROSETTA D. 16x65x1	3					2								





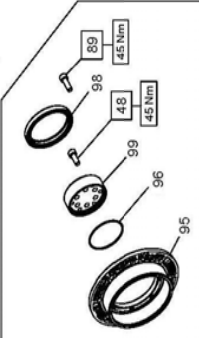


OPTIONAL

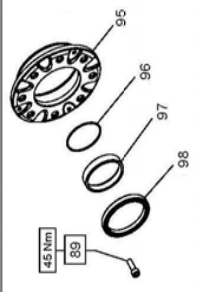


\* Lubrificare le filetture con grasso al Bisolfuro di Molibdeno cod. 12001500

Ingrassare con OCILIS 250 penetrazione 290



VERSIONE PRESA DI FORZA AUSILIARIA



VERSIONE AZIONAMENTO DIRETTO

**MWVN HP**

DIS. COD. 73.9502.00

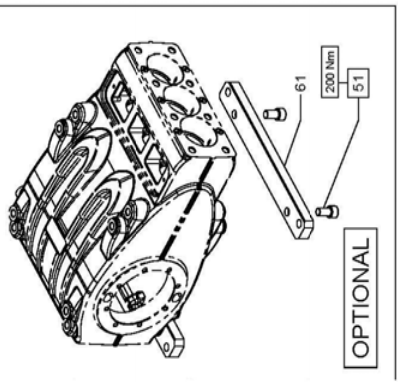
### KIT RICAMBIO – SPARE KIT

<b>A</b>	Kit tenute pompanti – Plunger packing kit	MWV32 (D.32)	MWV36 (D.36)	MWV40 (D.40)
<b>B</b>	Kit valvole – Valves kit	KIT 2136	KIT 2137	KIT 2138
<b>C</b>	Kit tenute complete – Complete seals kit	KIT 2144	KIT 2055	KIT 2146
<b>D</b>	Kit bronzine bielle – Conrod bushing kit	KIT 2150 - 2151 (+0,25) - 2153 (+0,50)		
<b>E</b>	Kit piedi di fissaggio – Mounting feet kit	KIT 2152		

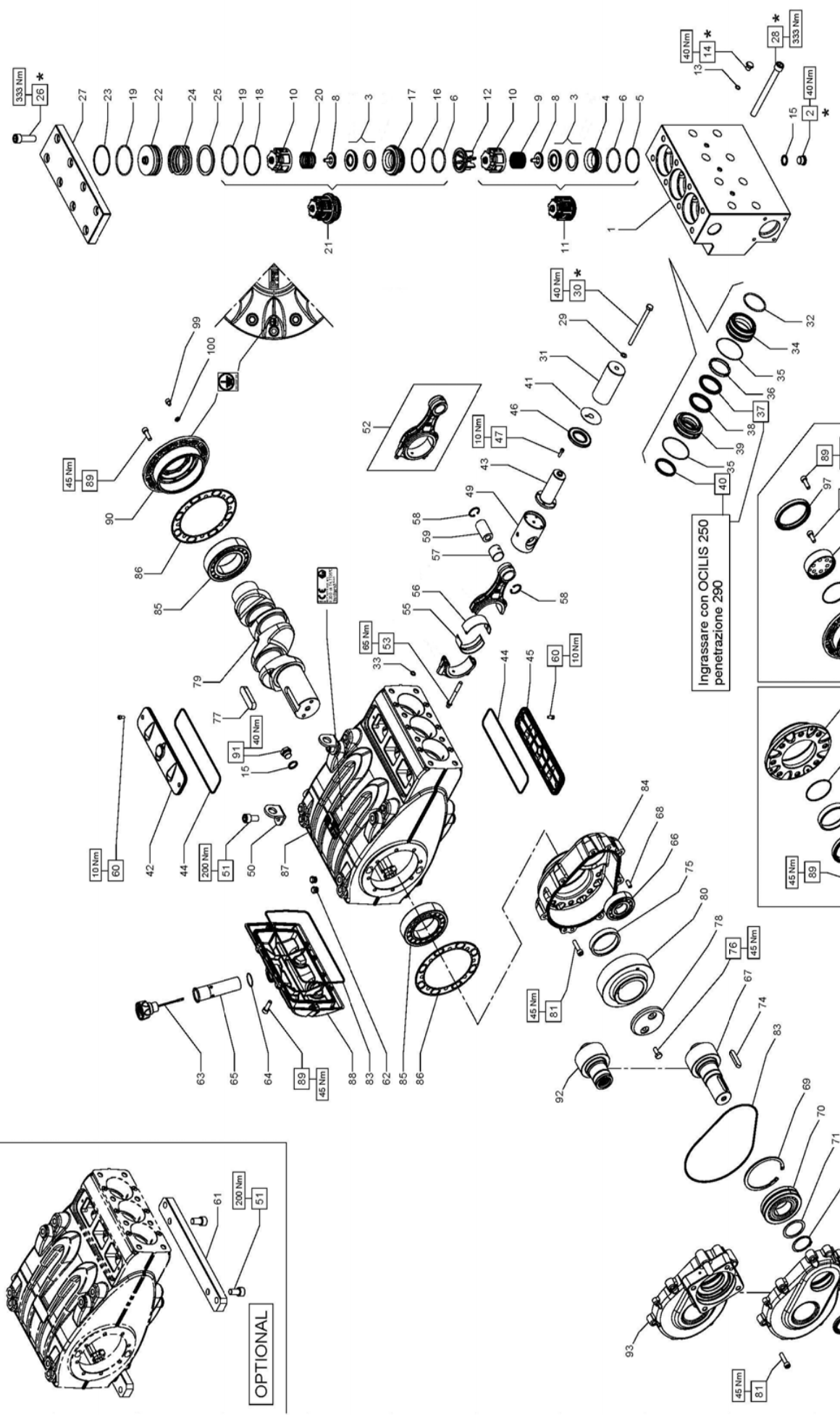


**MWV32**  
**MWV36**  
**MWV40**

POS	CODE CODICE	DESCRIPTIONE DESCRIZIONE	NR. PCS.	KIT	POS	CODE CODICE	DESCRIPTIONE DESCRIZIONE	NR. PCS.	KIT
1	73.1204.56	TESTATA PER PISTONE D. 32-36-40	1		76	99.3667.00	VITE M10x25 UNI 5739	2	
2	98.2186.00	TAPPO G 1/2"x14	3		77	91.5110.00	LINGUETTA 22x14x80 UNI 6604	1	
3	36.2088.01	VALVOLA SFERICA - COMPLETA	6		78	74.2132.55	FERMO CORONA	1	
4	36.2067.66	SEDE VALVOLA D'ASPIRAZIONE	3		79	73.0200.35	ALBERO A GOMITI C. 70	1	
5	90.5260.00	ANELLO ANTIEST. D. 51.5x56x1.5	3	C	80	10.0771.35	CORONA Z45 R.1.875 - ELICOIDALE	1	
6	90.3890.00	OR D. 50.47x2.62 NBR SH. 90 3200	6	C		10.0772.35	CORONA Z47 R.2.238 - ELICOIDALE		
7	36.2090.51	GUIDA VALVOLA INTERNA	6			10.0772.35	CORONA Z49 R.2.722 - ELICOIDALE		
8	94.7600.00	MOLLA Dm. 28.3x30.7	3		81	99.3711.00	VITE M10x40 UNI 5931	15	
9	36.2061.05	GUIDA VALVOLA	3		82	73.2101.13	COPERCHIO RIDUTTORE	1	
10	36.7151.01	GRUPPO VALVOLA D'ASPIRAZIONE	6		83	90.4150.00	OR D. 253.6x3.53 NBR SH. 70 41000	2	C
11	74.2106.51	DISTANZIALE GUIDA VALVOLA HP	3	B	84	73.2100.13	SCATOLA RIDUTTORE	1	
12	90.3584.00	OR D. 10.82x1.78 NBR SH. 90 2043	3	B	85	91.8810.00	CUSCINETTO A RULLI D. 80x140x33	2	
13	98.2046.00	TAPPO G 1/4"x13	3	C	86	73.2103.84	GUARNIZIONE LATERALE	2	C
14	73.2137.56	ANELLO DISTANZIALE SEDE VALVOLA	3		87	73.0100.13	CARTER POMPA	1	
15	90.5265.00	ANELLO ANTIEST. D. 51.7x56.2x1.5	3	C	88	73.1600.22	COPERCHIO POSTERIORE CARTER	1	
16	36.2069.66	SEDE VALVOLA DI MANDATA	3		89	99.3685.00	VITE M10x30 UNI 5931	1	
17	90.5276.00	ANELLO ANTIEST. D. 67.7x72x1.5	3	C	90	73.1502.22	COPERCHIO CUSCINETTO	14	
18	90.3911.00	OR D. 66.35x2.62 NBR SH. 70 3262	6	C		98.2181.00	TAPPO G 1/2"x13	2	
19	90.3911.00	OR D. 66.35x2.62 NBR SH. 70 3262	6	C	91	98.2181.50	TAPPO G 1/2"x13 PER SONDA D. 6 SS - ATEX	1	
20	94.7605.00	MOLLA Dm. 28.5x32	3		92	93.1971.00	RONDELLA DI TENUTA G 1/2"	5	
21	36.7153.01	GRUPPO VALVOLA DI MANDATA	3	B	100	99.301.900	VITE M8x10 UNI 5931 INOX - ATEX	1	
22	78.2158.56	TAPPO VALVOLA DI MANDATA HP	3		101	96.7017.50	ROSETTA D. 8.4x15x0.8 - ATEX	1	
23	90.5280.00	ANELLO ANTIEST. D. 67.7x72.2x1.5	3	B-C	<b>CON SISTEMA FLUSHING - WITH FLUSHING SYSTEM</b>				
24	94.7749.00	MOLLA Dm. 58x45,4	3		-	-	CARTER POMPA - FLUSHING	1	
25	78.2159.91	ANELLO SEDE VALVOLA DI MANDATA	3		<b>CON MOTORE IDRAULICO - WITH HYDRAULIC MOTOR</b>				
26	99.5147.00	VITE M16x55 UNI 5931	8				10.0773.55	PIGNONE Z24 R.1.875 - ELICOIDALE	1
27	73.2123.56	COPERCHIO VALVOLE	1				10.0774.55	PIGNONE Z21 R.2.238 - ELICOIDALE	1
28	99.5222.00	VITE M16x180 UNI 5931	3				10.0794.55	PIGNONE Z18 R.2.722 - ELICOIDALE	1
29	96.7105.00	ROSETTA D. 10x18x0,9	3				73.2155.13	COP. RIDUTTORE HYDRAULIC PACK	1
30	99.3830.00	VITE M10x140 UNI 5737	3				<b>AZIONAMENTO DIRETTO - DIRECT DRIVE</b>		
31	73.0400.09	PISTONE D. 32x117	3		89	99.3685.00	VITE M10x30 UNI 5931	8	
	73.0401.09	PISTONE D. 36x117	3		95	73.1503.22	COPERCHIO CUSCINETTO APERTO	1	
	73.0402.09	PISTONE D. 40x117	3		96	90.3914.50	OR D. 75.87x2.62 NBR SH. 70 3300	1	
32	90.4085.00	OR D. 19.21x3.53 NBR SH. 70 153	3	A-C	97	73.2156.54	ANELLO PER AZIONAMENTO DIRETTO	1	
33	90.3825.00	OR D. 10.78x2.62 NBR SH. 70 3043	6	A-C	98	90.1950.00	ANELLO RAD. D. 90x110x12 - VITON	1	
34	73.2130.56	CAMICIA PISTONE D. 32	3				<b>PDF AUSILIARIA - AUXILIARY PTO</b>		
	73.2131.56	CAMICIA PISTONE D. 36	3		48	99.3671.00	VITE M10x25 UNI 5931	6	
	73.2132.56	CAMICIA PISTONE D. 40	3		89	99.3685.00	VITE M10x30 UNI 5931	8	
35	90.3710.00	OR D. 81x2 NBR SH. 70	6	A-C	95	73.1503.22	COPERCHIO CUSCINETTO APERTO	1	
	78.1002.91	ANELLO DI TESTA PISTONE D. 32	3		96	90.3914.50	OR D. 75.87x2.62 NBR SH. 70 3300	1	
	78.1000.91	ANELLO DI TESTA PISTONE D. 40	3		97	73.2156.54	ANELLO PER AZIONAMENTO DIRETTO	1	
	90.2788.00	ANELLO TEN. ALT. D. 32x4x6/3.5 HP	3	A-C	98	90.1950.00	ANELLO RAD. D. 90x110x12 - VITON	1	
	90.2820.00	ANELLO TEN. ALT. D. 36x4x6/3.5 HP	3	A-C			<b>PDF AUSILIARIA - AUXILIARY PTO</b>		
	90.2832.56	ANELLO TEN. ALT. D. 40x5x7.5/4.5 HP	3	A-C	48	99.3671.00	VITE M10x25 UNI 5931	6	
	90.2784.00	ANELLO RESTOP D. 32x4x5.5/3	3	A-C	89	99.3685.00	VITE M10x30 UNI 5931	8	
	90.2818.00	ANELLO RESTOP D. 36x4x6/3	3	A-C	95	73.1503.22	COPERCHIO CUSCINETTO APERTO	1	
	90.2838.00	ANELLO RESTOP D. 40x5x8/4.5	3	A-C	96	90.3914.50	OR D. 75.87x2.62 NBR SH. 70 3300	1	
					98	90.1950.00	ANELLO RAD. D. 90x110x12 - VITON	1	
					99	73.2157.54	DISPOSITIVO PRESA DI FORZA AUSIL.	1	



OPTIONAL



\* Lubrificare le filettature con grasso al Bisolfuro di Molibdeno cod. 12001500

Ingrassare con OCILIS 250 penetrazione 290

VERSIONE PRESA DI FORZA AUSILIARIA

VERSIONE AZIONAMENTO DIRETTO

DIS. COD. 73.9503.00

MWVN LP

## KIT RICAMBIO – SPARE KIT

<b>A</b>	Kit tenute pompanti – Plunger packing kit	MWVN45 (D.45)	MWVN50 (D.50)	MWVN55 (D.55)
<b>B</b>	Kit valvole – Valves kit	KIT 2139	KIT 2140	KIT 2141
<b>C</b>	Kit tenute complete – Complete seals kit	KIT 2159	KIT 2160	KIT 2161
<b>D</b>	Kit bronzine bielle – Conrod bushing kit	KIT 2150 - 2151 (+0,25) - 2153 (+0,50)		
<b>E</b>	Kit piedi di fissaggio – Mounting feet kit	KIT 2152		

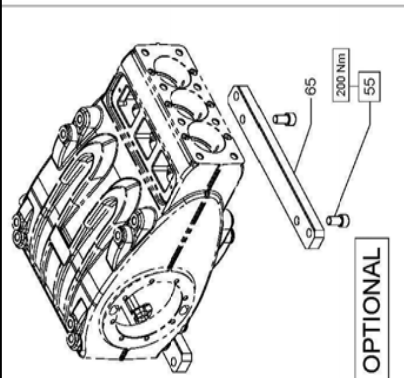


**MWVN45**

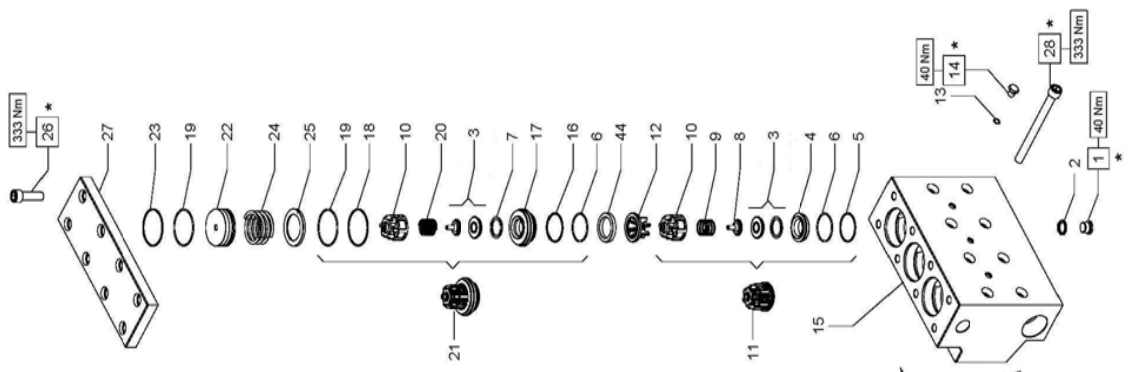
**MWVN50**

**MWVN55**

POS	CODE CODICE	DESCRIPTIONE DESCRIZIONE	KIT	NR. PCS.	POS	CODE CODICE	DESCRIPTIONE DESCRIZIONE	KIT	NR. PCS.	POS	CODE CODICE	DESCRIPTIONE DESCRIZIONE	KIT	NR. PCS.
1	73.1205.56	TESTATA PER PISTONE D. 45-50-55		1	38	90.2848.00	ANELLO RESTOP D. 45x60x3/6,5	A-C	3	72	90.0810.00	ANELLO SEEGER D. 75		1
2	98.2186.00	TAPPO G 1/4"x14 - INOX		3		90.2865.00	ANELLO RESTOP D. 50x65x8/4,5	A-C	3	73	90.1724.00	ANELLO RAD. D. 55x75x8	C	1
3	36.2087.01	VALVOLA SFERICA - COMPLETA		6		90.2875.00	ANELLO RESTOP D. 55x70x8/4,5	A-C	3	74	91.5005.00	LINGUETTA 14x9x60 UNI 6604		1
4	36.2066.66	SEDE VALVOLA D'ASPIRAZIONE		3		73.2127.92	SUPPORTO GUARNIZIONE D. 45		3	75	73.2105.89	ANELLO APPOGGIO CORONA		1
5	90.5270.00	ANELLO ANTIEST D. 61.2x67x2		6		73.2128.92	SUPPORTO GUARNIZIONE D. 50		6	76	99.3667.00	VITE M10x25 UNI 5739		2
6	90.4105.00	OR D. 59.62x3.53 NBR SH. 70 4237		6		73.2129.92	SUPPORTO GUARNIZIONE D. 55		6	77	91.5110.00	LINGUETTA 22x14x80 UNI 6604		1
8	36.2089.51	GUIDA VALVOLA INTERNA		6		90.2846.00	ANELLO TEN. ALT. D. 45x53x5,5 LP	A-C	3	78	74.2132.55	FERMO CORONA		1
9	94.7698.00	MOLLA Dm. 41.5x37.9		3		90.2860.00	ANELLO TEN. ALT. D. 50x58x5,5 LP	A-C	3	79	73.0200.35	ALBERO A GOMITI C.70		1
10	36.2060.05	GUIDA VALVOLA		6		90.2870.00	ANELLO TEN. ALT. D. 55x63x5,5 LP	A-C	3		10.0770.35	CORONA Z45 R.1.875 - ELICOIDALE		1
11	36.7150.01	GRUPPO VALVOLA D'ASPIRAZIONE		3		96.7355.00	ROSETTA D. 16x65x1		3		10.0771.35	CORONA Z47 R.2.238 - ELICOIDALE		1
12	74.2105.51	DISTANZIALE GUIDA VALVOLA LP		3		73.1500.22	COPERCHIO ISPEZIONE CHIUSO		3		10.0772.35	CORONA Z49 R.2.722 - ELICOIDALE		1
13	90.3584.00	OR D. 10.82x1.78 NBR SH. 90 2043		3		73.0503.36	STELO GUIDA PISTONE - FLANG.		3	81	99.3711.00	VITE M10x40 UNI 5931		15
14	98.2046.00	TAPPO G 1/4"x13 - INOX		3		90.4148.00	OR D. 202.8x3.53 NBR SH. 70 4800	C	2	82	73.2101.13	COPERCHIO RIDUTTORE		1
15	93.1971.00	RONDELLA DI TENUTA G 1/2"		5		73.1501.22	COPERCHIO ISPEZIONE APERTO		3	83	90.4150.00	OR D. 253.6x3.53 NBR SH. 70 41000	C	2
16	90.5273.00	ANELLO ANTIEST. D. 61.4x67,2x1,5		3		90.1685.00	ANELLO RAD. D. 40x72x7/8,5	C	3	84	73.2100.13	SCATOLA RIDUTTORE		1
17	36.2068.66	SEDE VALVOLA DI MANDATA		3		99.1884.00	VITE M6x20 UNI 5931		12	85	91.8810.00	CUSCINETTO A RULLI D. 80x140x33		2
18	90.5290.00	ANELLO ANTIEST. D. 77.2x83x1,5		3		73.0504.43	GUIDA PISTONE - FLANG.		3	86	73.2103.84	GUARNIZIONE LATERALE	C	2
19	90.4134.00	OR D. 75.8x3,53 NBR SH. 70 4300		6		73.0505.43	GUIDA PISTONE +0,1 - FLANG.		3	87	73.0100.13	CARTER POMPA		1
20	94.7700.00	MOLLA Dm. 41,5x41,1		3		73.2106.74	STAFFA DI SOLLEVAMENTO		2	88	73.1600.22	COPERCHIO POSTERIORE CARTER		1
21	36.7152.01	GRUPPO VALVOLA DI MANDATA		3		99.5131.00	VITE M16x30 UNI 5931	E	2+4	89	99.3685.00	VITE M10x30 UNI 5931		14
22	73.2136.56	TAPPO VALVOLA DI MANDATA LP		3		73.0301.01	BIELLA - COMPLETA		3	90	73.1502.22	COPERCHIO CUSCINETTO		1
23	90.5293.00	ANELLO ANTIEST. D. 77.4x83,2x1,5		3		99.3788.00	VITE SERRAGGIO BIELLA	B-C	6		98.2181.00	TAPPO G 1/2"x13		2
24	94.8001.00	MOLLA Dm. 75x49,6		3		90.9280.00	SEMIBOCCOLA TESTA BIELLA - INF.	D	3		98.2181.50	TAPPO G 1/2"x13 PER SONDA D. 6 SS - ATEX		1
25	73.2138.91	ANELLO SEDE VALVOLA DI MANDATA		3		90.9284.00	SEMIBOCCOLA TESTA BIELLA +0,25 - INF.	D	3		99.3019.00	VITE M8x10 UNI 5931 INOX - ATEX		1
26	99.5147.00	VITE M16x55 UNI 5931		8		90.9285.00	SEMIBOCCOLA TESTA BIELLA +0,50 - INF.	D	1	<b>CON SISTEMA FLUSHING - WITH FLUSHING SYSTEM</b>				
27	73.2123.56	COPERCHIO VALVOLE		1		90.9283.00	SEMIBOCCOLA TESTA BIELLA - SUP.	D	3	<b>CON MOTORE IDRAULICO - WITH HYDRAULIC MOTOR</b>				
28	99.5222.00	VITE M16x180 UNI 5931		3		90.9281.00	SEMIBOCCOLA TESTA BIELLA +0,25 - SUP.	D	3	92	10.0773.55	PIGNONE Z24 R.1.875 - ELICOIDALE		1
29	96.7105.00	ROSETTA D. 10x18x0,9 - INOX+PTFE		3		90.9282.00	SEMIBOCCOLA TESTA BIELLA +0,50 - SUP.	D	3	93	10.0774.55	PIGNONE Z21 R.2.238 - ELICOIDALE		1
30	99.3830.00	VITE M10x150 UNI 5737		3		90.9282.00	SEMIBOCCOLA TESTA BIELLA +0,50 - SUP.	D	3		10.0794.55	PIGNONE Z18 R.2.722 - ELICOIDALE		1
31	73.0403.09	PISTONE D. 45x117		3		90.9158.00	BOCCOLA PIEDE BIELLA		6	<b>AZIONAMENTO DIRETTO - DIRECT DRIVE</b>				
	73.0404.09	PISTONE D. 50x117		3		90.0690.00	ANELLO SEEGER D. 32		6	89	99.3685.00	VITE M10x30 UNI 5931		8
	73.0405.09	PISTONE D. 55x117		3		97.7440.00	SPINOTTO D. 32x55		4	94	73.1503.22	COPERCHIO CUSCINETTO APERTO		1
32	90.4115.00	OR D. 63,5x3,53 NBR SH. 70 167		3		99.1838.00	VITE M6x14 UNI 5931	F	2	95	90.3914.50	OR D. 75.87x2.62 NBR SH. 70 3300		1
33	90.3825.00	OR D. 10.78x2,82 NBR SH. 70 3043		6		73.2000.64	PIEDINO POMPA		2	96	73.2156.54	ANELLO PER AZIONAMENTO DIRETTO		1
	73.2133.56	CAMICIA D. 45		3		98.2060.00	TAPPO PER FORO D. 15 - TT118		6	97	90.1950.00	ANELLO RAD. D. 90x110x12 - VITON		1
34	73.2134.56	CAMICIA D. 50		3		98.2335.00	TAPPO CON ASTA G 1"		1	<b>PDF AUSILIARIA – AUXILIARY PTO</b>				
	73.2135.56	CAMICIA D. 55		6		98.2336.00	TAPPO CON ASTA G 1" - ATEX		1	48	99.3671.00	VITE M10x25 UNI 5931		6
35	90.3710.00	OR D. 81x2		6		90.3616.00	OR D. 34,35x1,78 NBR SH. 70 2137	C	1	89	99.3685.00	VITE M10x30 UNI 5931		8
	78.1003.91	ANELLO DI TESTA PISTONE D. 45		3		73.2102.95	TUBO PER TAPPO CARICO OLIO G 1"		1	94	73.1503.22	COPERCHIO CUSCINETTO APERTO		1
36	78.1002.91	ANELLO DI TESTA PISTONE D. 50		3		91.8540.00	CUSCINETTO A RULLI D. 40x90x23		1	95	90.3914.50	OR D. 75.87x2.62 NBR SH. 70 3300		1
	78.1003.91	ANELLO DI TESTA PISTONE D. 55		3		10.0767.35	PIGNONE Z24 R.1.875 - ELICOIDALE		1	96	73.2156.54	ANELLO PER AZIONAMENTO DIRETTO		1
37	90.2850.00	ANELLO TEN. ALT. D. 45x60x4,5/7,5 HP		3		10.0768.35	PIGNONE Z21 R.2.238 - ELICOIDALE		1	97	90.1950.00	ANELLO RAD. D. 90x110x12 - VITON		1
	90.2863.00	ANELLO TEN. ALT. D. 50x65x7,5/4,5 HP		3		10.0769.35	PIGNONE Z18 R.2.722 - ELICOIDALE		1	98	73.2157.54	DISPOSITIVO PRESA DI FORZA AUSIL.		1
	90.2873.00	ANELLO TEN. ALT. D. 55x70x7,5/4,5 HP		3		97.6230.00	SPINA CILINDRICA D. 10x24 UNI 6364		1					
						90.1010.00	ANELLO SEEGER D. 120		2					
						91.8599.00	CUSCINETTO A RULLI D. 55x120x29		1					
						73.2104.55	ANELLO APPOGGIO CUSCINETTO		1					

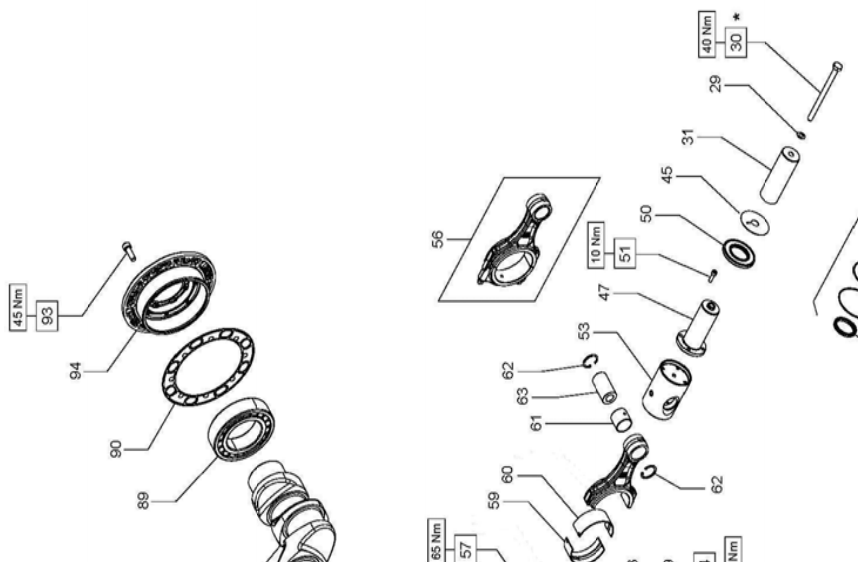


**OPTIONAL**



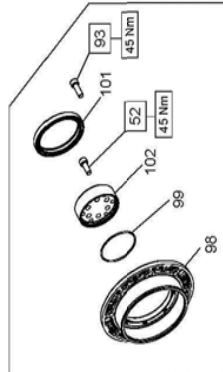
\* Lubrificare le filettature con grasso al Bisolfuro di Molibdeno cod. 12.0015.00.

**DIS. COD. 73.9506.00**

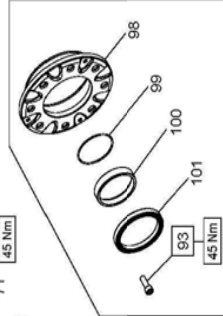
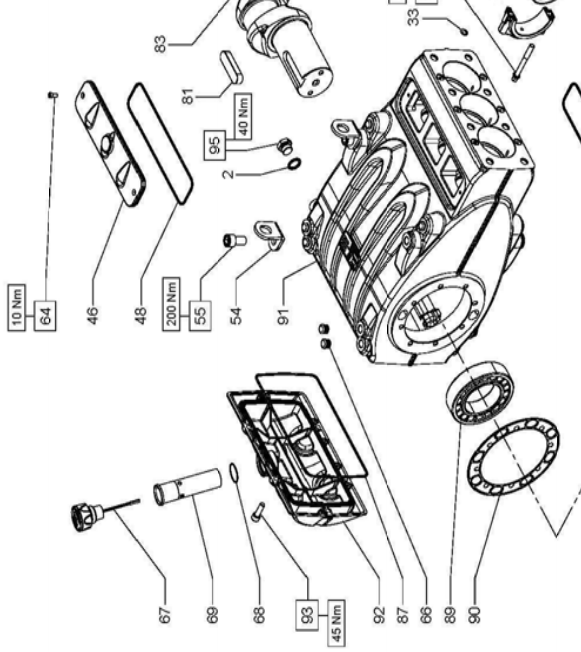


Montare le baderne con gli ingegni degli anelli a 120° tra loro

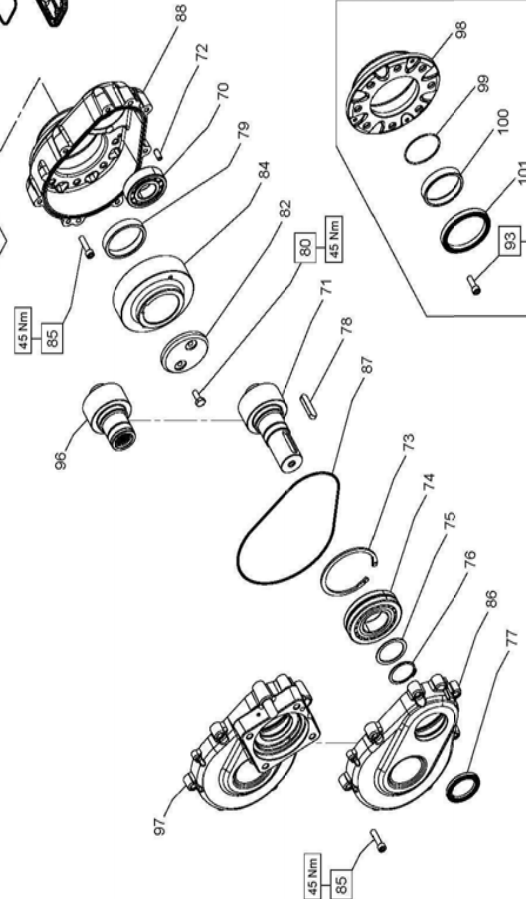
Lubrificare con grasso al silicone OCILIS 250 cod. 12.0016.00.



**VERSIONE PRESA DI FORZA AUSILIARIA**



**VERSIONE AZIONAMENTO DIRETTO**



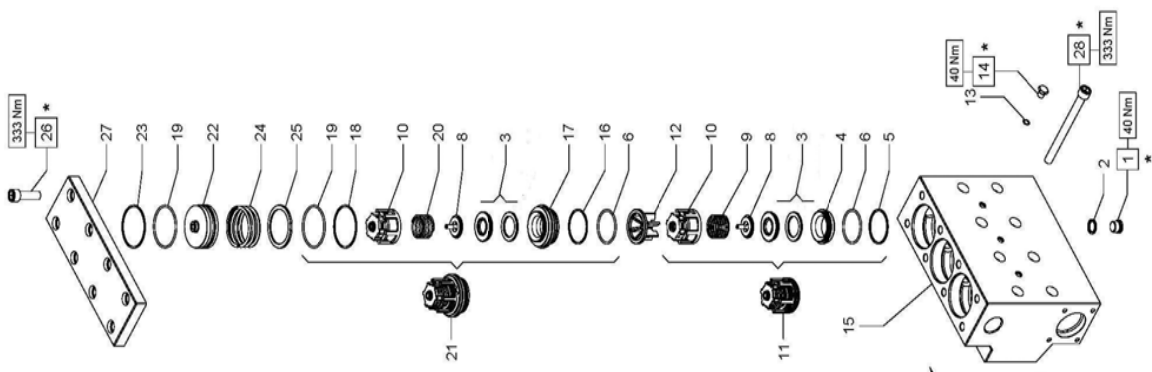
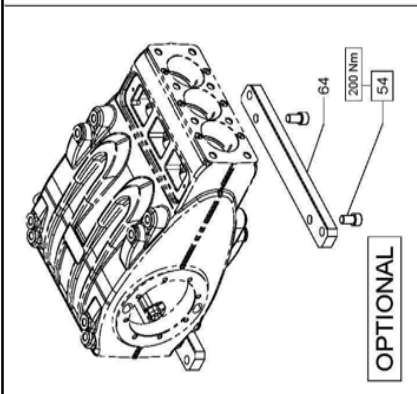
**MWNR HP**

**KIT RICAMBIO – SPARE KIT**

<b>A</b>	Kit tenute pompanti – Plunger packing kit	MWNR40 (D.40)
<b>B</b>	Kit valvole – Valves kit	KIT 2162
<b>C</b>	Kit tenute complete – Complete seals kit	KIT 2055
<b>D</b>	Kit bronzine bielle – Conrod bushing kit	KIT 2166
<b>E</b>	Kit piedi di fissaggio – Mounting feet kit	KIT 2150 - 2151 (+0,25) - 2153 (+0,50) KIT 2152

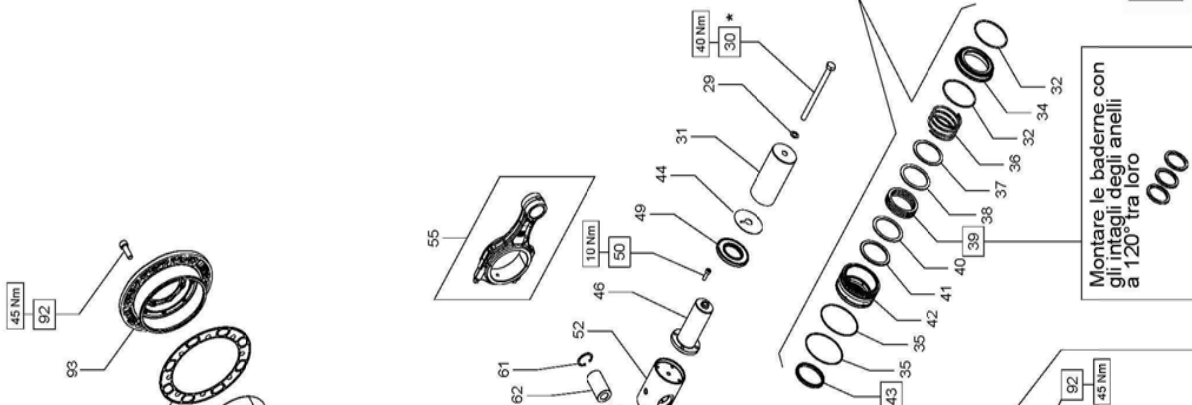


POS	CODE CODICE	DESCRIPTION DESCRIZIONE	KIT	NR. PCS.	POS	CODE CODICE	DESCRIPTION DESCRIZIONE	KIT	NR. PCS.	POS	CODE CODICE	DESCRIPTION DESCRIZIONE	KIT	NR. PCS.
1	98.2186.00	TAPPO G 1/2"x14		3	43	90.2828.00	ANELLO TEN. ALT. D. 40x48x5,5 LP	A-C	3	79	73.2105.89	ANELLO APPOGGIO CORONA		1
2	93.1971.00	RONDELLA CON TENUTA G 1/2"		5	44	73.2137.56	ANELLO DISTANZIALE SEDE VALVOLA		3	80	99.3667.00	VITE M10x25 UNI 5739		2
3	36.2088.01	VALVOLA SFERICA - COMPLETA		6	45	96.7355.00	ROSETTA D. 16x65x1		3	81	91.5110.00	LINGUETTA 22x14x80 UNI 6604		1
4	36.2067.66	SEDE VALVOLA D'ASPIRAZIONE		3	46	73.1500.22	COPERCHIO ISPEZIONE CHIUSO		1	82	74.2132.55	FERMO CORONA		1
5	90.5260.00	ANELLO ANTIEST. D. 51.5x56x1.5		3	47	73.0503.36	STELO GUIDA PISTONE - FLANG.		3	83	73.0200.35	ALBERO A GOMITI C. 70		1
6	90.3890.00	OR D. 50.47x2.62 NBR SH. 90 3200		6	48	90.4148.00	OR D. 202.8x3.53 NBR SH. 70 4800		2	84	10.0770.35	CORONA Z45 R.1.875 – ELICOIDALE		1
8	36.2090.51	GUIDA VALVOLA INTERNA		6	49	73.1501.22	COPERCHIO ISPEZIONE APERTO		1	84	10.0771.35	CORONA Z47 R.2.238 – ELICOIDALE		1
9	94.7600.00	MOLLA Dm. 28.3x30.7		3	50	90.1685.00	ANELLO RAD. D. 40x72x7/8,5		3	84	10.0772.35	CORONA Z49 R.2.722 – ELICOIDALE		1
10	36.2061.05	GUIDA VALVOLA		6	51	99.1884.00	VITE M6x20 UNI 5931		12	85	99.3711.00	VITE M10x40 UNI 5931		15
11	36.7151.01	GRUPPO VALVOLA D'ASPIRAZIONE		3	53	73.0504.43	GUIDA PISTONE - FLANG.		3	86	73.2101.13	COPERCHIO RIDUTTORE		1
12	74.2106.51	DISTANZIALE GUIDA VALVOLA HP		3	53	73.0505.43	GUIDA PISTONE +1,0 - FLANG.		3	87	90.4150.00	OR D. 253.6x3.53 NBR SH. 70 41000		2
13	90.3584.00	OR D. 10.82x1,78 NBR SH. 90 2043		3	54	73.2106.74	STAFFA DI SOLLEVAMENTO		2	88	73.2100.13	SCATOLA RIDUTTORE		1
14	98.2046.00	TAPPO G 1/4"x13		3	55	99.5131.00	VITE M16x30 UNI 5931		2-4	89	91.8810.00	CUSCINETTO A RULLI D. 80x140x33		2
15	73.1204.56	TESTATA PER PISTONE D. 40		1	56	73.0301.01	BIELLA - COMPLETA		3	90	73.2103.84	GUARNIZIONE LATERALE		2
16	90.5265.00	ANELLO ANTIEST. D. 51.7x56.2x1.5		3	57	99.3788.00	VITE SERRAGGIO BIELLA		6	91	73.0100.13	CARTER POMPA		1
17	36.2069.66	SEDE VALVOLA DI MANDATA		3	57	90.9283.00	SEMIBOCCOLA TESTA BIELLA - INF.		3	92	73.1600.22	COPERCHIO POSTERIORE CARTER		1
18	90.5276.00	ANELLO ANTIEST. D. 67.7x72x1.5		3	59	90.9284.00	SEMIBOCCOLA TESTA BIELLA +0,25 - INF.		3	93	99.3685.00	VITE M10x30 UNI 5931		14
19	90.3911.00	OR D. 66.35x2,62 NBR SH. 70 3262		6	60	90.9285.00	SEMIBOCCOLA TESTA BIELLA +0,50 - INF.		3	94	73.1502.22	COPERCHIO CUSCINETTO		1
20	94.7605.00	MOLLA Dm. 28.5x32		3	60	90.9280.00	SEMIBOCCOLA TESTA BIELLA - SUP.		3	95	98.2181.00	TAPPO G 1/2"x13		2
21	36.7153.01	GRUPPO VALVOLA DI MANDATA		3	60	90.9281.00	SEMIBOCCOLA TESTA BIELLA +0,25 - SUP.		3	<b>CON SISTEMA FLUSHING - WITH FLUSHING SYSTEM</b>				
22	78.2158.56	TAPPO VALVOLA DI MANDATA HP		3	60	90.9282.00	SEMIBOCCOLA TESTA BIELLA +0,50 - SUP.		3	<b>CARTER POMPA - FLUSHING</b>				
23	90.5280.00	ANELLO ANTIEST. D. 67.7x72.2x1.5		3	61	90.9158.00	BOCCOLA PIEDE BIELLA		3	<b>CON MOTORE IDRAULICO - WITH HYDRAULIC MOTOR</b>				
24	94.7749.00	MOLLA Dm. 58x45.4		3	62	90.0690.00	ANELLO SEEGER D. 32		6	<b>10.0773.55 PIGNONE Z24 R.1.875 – ELICOIDALE</b>				
25	78.2159.91	ANELLO SEDE VALVOLA DI MANDATA		3	63	97.7440.00	SPINOTTO D. 32x55		3	<b>10.0774.55 PIGNONE Z21 R.2.238 – ELICOIDALE</b>				
26	99.5147.00	VITE M16x55 UNI 5931		8	64	99.1838.00	VITE M6x14 UNI 5931		4	<b>10.0794.55 PIGNONE Z18 R.2.722 – ELICOIDALE</b>				
27	73.2123.56	COPERCHIO VALVOLE		1	65	73.2000.64	PIEDINO POMPA		2	<b>73.2155.13 COPERCHIO RIDUTTORE HYDRAULIC PACK</b>				
28	99.5222.00	VITE M16x180 UNI 5931		8	66	98.2060.00	TAPPO PER FORO D. 15 - TTN18		6	<b>AZIONAMENTO DIRETTO - DIRECT DRIVE</b>				
29	96.7105.00	ROSETTA D. 10x18x0,9		3	67	98.2335.00	TAPPO CON ASTA G 1"		1	<b>99.3685.00 VITE M10x30 UNI 5931</b>				
30	99.3830.00	VITE M10x140 UNI 5737		3	68	90.3616.00	OR D. 34.65x1,78 NBR SH. 70 2137		1	<b>98 73.1503.22 COPERCHIO CUSCINETTO APERTO</b>				
31	73.0402.09	PISTONE D. 40		3	69	73.2102.95	TUBO PER TAPPO CARICO OLIO G 1"		1	<b>99 90.3914.50 OR D. 75.87x2.62 NBR SH. 70 3300</b>				
32	90.3898.00	OR D. 56.82x2,62 NBR SH. 70 3225		6	70	91.8540.00	CUSCINETTO A RULLI D. 40x90x23		1	<b>100 73.2156.54 ANELLO PER AZIONAMENTO DIRETTO</b>				
33	90.3825.00	OR D. 10.78x2,62 NBR SH. 70 3043		6	70	10.0767.35	PIGNONE Z24 R.1.875 – ELICOIDALE		1	<b>101 90.1950.00 ANELLO RAD. D. 90x110x12 – VITON</b>				
34	73.1008.56	ANELLO DI TESTA BADERNE D. 40		6	71	10.0768.35	PIGNONE Z21 R.2.238 - ELICOIDALE		1	<b>PDF AUSILIARIA – AUXILIARY PTO</b>				
35	90.3710.00	OR D. 81x2 NBR SH. 70		3	71	10.0769.35	PIGNONE Z18 R.2.722 - ELICOIDALE		6	<b>99.3671.00 VITE M10x25 UNI 5931</b>				
36	94.7720.00	MOLLA Dm. 47x30		3	72	97.6230.00	SPINA CILINDRICA D. 10x24 UNI 6364		2	<b>99.3685.00 VITE M10x30 UNI 5931</b>				
37	73.2161.56	ANELLO PER MOLLA D. 40		3	73	90.1010.00	ANELLO SEEGER D. 120		1	<b>98 73.1503.22 COPERCHIO CUSCINETTO APERTO</b>				
38	73.2143.82	ANELLO RASCHIATORE BADERNE D. 40		3	74	91.8599.00	CUSCINETTO A RULLI D. 55x120x29		1	<b>99 90.3914.50 OR D. 75.87x2.62 NBR SH. 70 3300</b>				
39	90.5650.00	BADERNE D. 40		3	75	73.2104.55	ANELLO APPOGGIO CUSCINETTO		1	<b>101 90.1950.00 ANELLO RAD. D. 90x110x12 – VITON</b>				
40	90.5210.00	ANELLO ANTIEST. D. 40x53x2		3	76	90.0810.00	ANELLO SEEGER D. 55 UNI 7435		1	<b>101 90.1950.00 ANELLO RAD. D. 90x110x12 – VITON</b>				
41	73.2165.56	ANELLO DI SUPPORTO D. 40		3	77	90.1724.00	ANELLO RAD. D. 55x75x8		1	<b>102 73.2157.54 DISPOSITIVO PRESA DI FORZA AUSILIARIA</b>				
42	73.2169.56	SUPPORTO BADERNE D. 40		3	78	91.5005.00	LINGUETTA 14x9x60 UNI 6604		1	<b>CON SISTEMA FLUSHING - WITH FLUSHING SYSTEM</b>				



\* Lubrificare le filettature con grasso al Bisolfuro di Molibdeno cod. 12.0015.00.

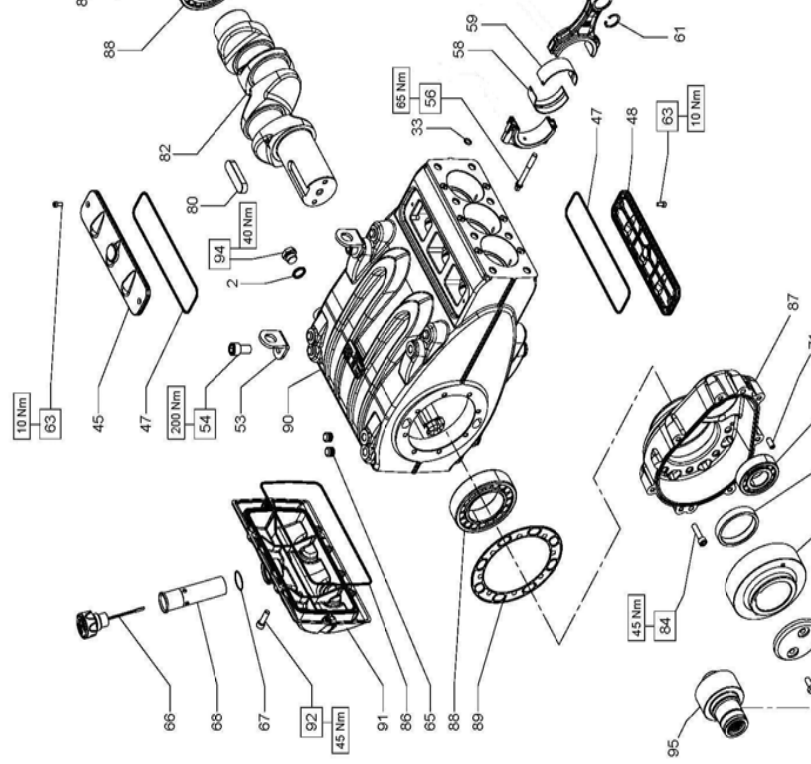
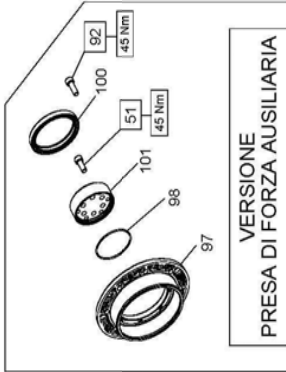
DIS. COD. 73.9507.00



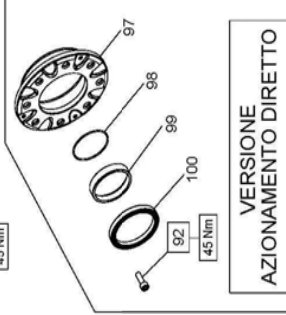
Montare le baderne con gli intagli degli anelli a 120° tra loro

Lubrificare con grasso al silicone OCILIS 250 cod. 12.0016.00.

VERSIONE PRESA DI FORZA AUSILIARIA



VERSIONE AZIONAMENTO DIRETTO



**MVNR LP**



**KIT RICAMBIO – SPARE KIT**

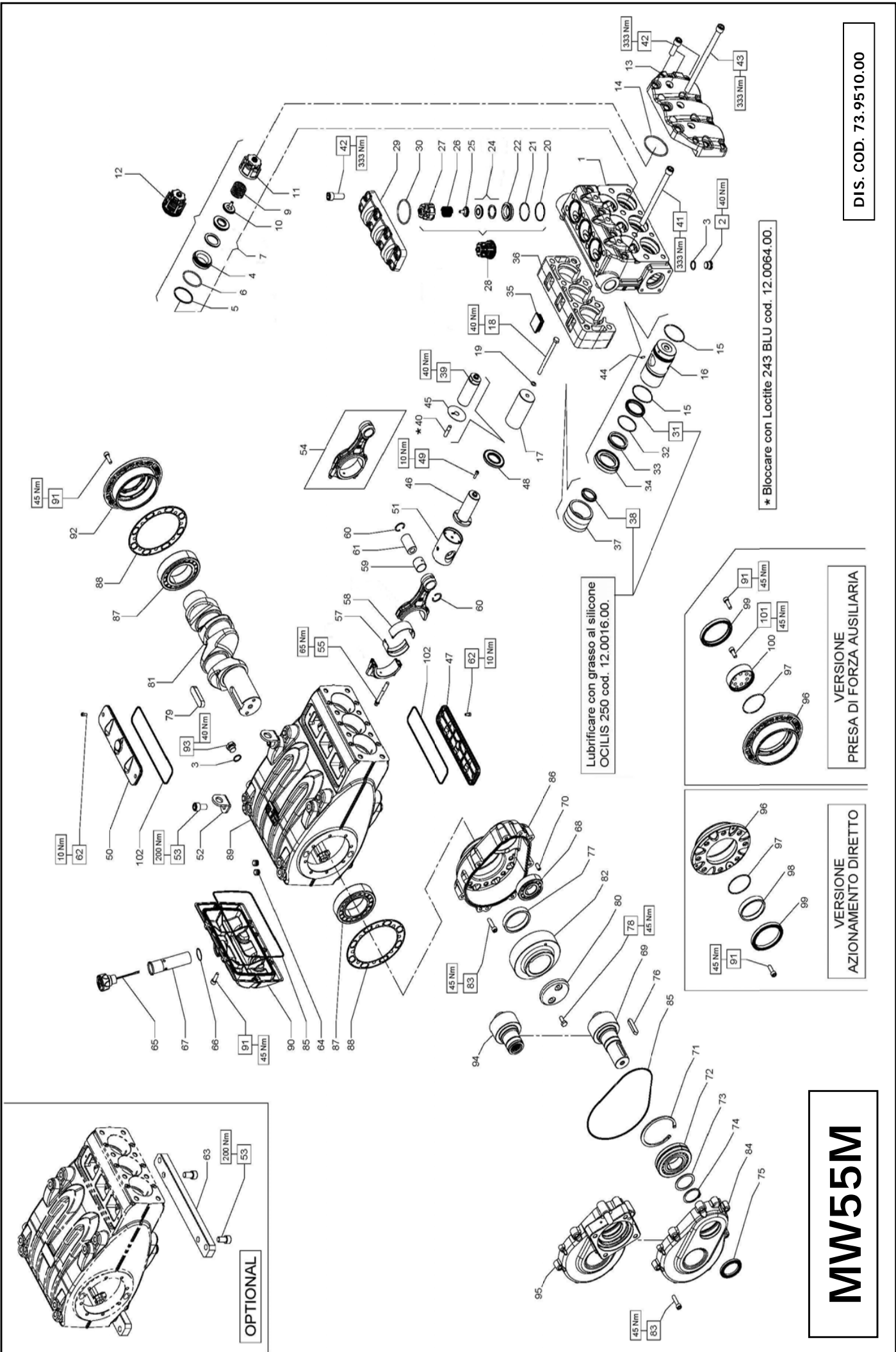
	MWNR45 (D.45)	MWNR50 (D.50)	MWNR55 (D.55)
<b>A</b>	Kit tenute pompanti – Plunger packing kit	Kit 2163	Kit 2165
<b>B</b>	Kit valvole – Valves kit	Kit 2048	
<b>C</b>	Kit tenute complete – Complete seals kit	Kit 2167	Kit 2169
<b>D</b>	Kit bronzine bielle – Conrod bushing kit	KIT 2150 - 2151 (+0,25) - 2153 (+0,50)	
<b>E</b>	Kit piedi di fissaggio – Mounting feet kit	Kit 2152	



**Pratissoli**

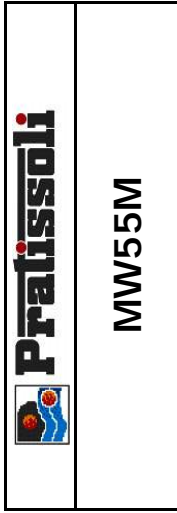
**MWNR45**  
**MWNR50**  
**MWNR55**

POS	CODE CODICE	DESCRIPTION DESCRIZIONE	NR. PCS.	KIT	POS	CODE CODICE	DESCRIPTION DESCRIZIONE	NR. PCS.	KIT	NR. PCS.	DESCRIPTION DESCRIZIONE	KIT	NR. PCS.
1	98.2186.00	TAPPO G 1/2"x14	3		39	90.5675.00	BADERNE D. 45	3	A-C	71	97.6230.00	SPINA CILINDRICA D. 10x24 UNI 6364	2
2	93.1971.00	RONDELLA CON TENUTA G 1/2"	5		40	90.5695.00	BADERNE D. 50	3	A-C	72	90.1010.00	ANELLO SEEGER D. 120	1
3	36.2087.01	VALVOLA SFERICA - COMPLETA	6		41	90.5720.00	BADERNE D. 55	3	A-C	73	91.8599.00	CUSCINETTO A RULLI D. 55x120x29	1
4	36.2066.66	SEDE VALVOLA D'ASPIRAZIONE	3	C	42	90.5235.00	ANELLO ANTIST. D. 45x58x2	3	A-C	74	73.2104.55	ANELLO APPOGGIO CUSCINETTO	1
5	90.5270.00	ANELLO ANTIST. D. 61.2x67x2	3	C	43	90.5243.00	ANELLO ANTIST. D. 50x63x2	3	A-C	75	90.0810.00	ANELLO SEEGER D. 75	1
6	90.4105.00	OR D. 59.62x3.53 NBR SH. 70 4237	3	C	44	90.5266.00	ANELLO ANTIST. D. 55x68x2	3	A-C	76	90.1724.00	ANELLO SEEGER D. 75	1
8	36.2089.51	GUIDA VALVOLA INTERNA	6		45	73.2166.56	ANELLO DI SUPPORTO D. 45	3		77	91.5005.00	LINGUETTA 14x9x60 UNI 6604	1
9	94.7698.00	MOLLA Dm. 41.5x37.9	3		46	73.2167.56	ANELLO DI SUPPORTO D. 50	3		78	73.2105.89	ANELLO APPOGGIO CORONA	1
10	36.2060.05	GUIDA VALVOLA D'ASPIRAZIONE	6		47	73.2168.56	ANELLO DI SUPPORTO D. 55	3		79	99.3667.00	VITE M10x25 UNI 5739	2
11	36.7150.01	GRUPPO VALVOLA D'ASPIRAZIONE	3	B	48	73.2170.56	SUPPORTO BADERNE D. 45	3		80	91.5110.00	LINGUETTA 22x14x80 UNI 6604	1
12	74.2105.51	DISTANZIALE GUIDA VALVOLA LP	3	B	49	73.2171.56	SUPPORTO BADERNE D. 50	3		81	74.2132.55	FERMO CORONA	1
13	90.3584.00	OR D. 10.82x1.78 NBR SH. 90 2043	3	C	50	73.2172.56	SUPPORTO BADERNE D. 55	3		82	73.0200.35	ALBERO A GOMITI C.70	1
14	98.2046.00	TAPPO G 1/4"x13 - INOX	3		51	90.2846.00	ANELLO TEN. ALT. D. 45x56x5.5 LP	3	A-C	83	10.0770.35	CORONA Z45 R.1.875 - ELICOIDALE	1
15	73.1205.56	TESTATA PER PISTONE D. 45-50-55	1		52	90.2860.00	ANELLO TEN. ALT. D. 50x58x5.5 LP	3	A-C	84	10.0771.35	CORONA Z47 R.2.238 - ELICOIDALE	1
16	90.5273.00	ANELLO ANTIST. D. 61.4x67,2x1.5	3	C	53	90.2870.00	ANELLO TEN. ALT. D. 55x63x5.5 LP	3	A-C	85	10.0772.35	CORONA Z49 R.2.722 - ELICOIDALE	1
17	36.2068.66	SEDE VALVOLA MANDATA	3	C	54	96.7355.00	ROSETTA D. 16x65x1	3		86	99.3711.00	VITE M10x40 UNI 5931	15
18	90.5290.00	ANELLO ANTIST. D. 77.2x83x1.5	3	C	55	73.1500.22	COPERCHIO ISPEZIONE CHIUSO	1		87	73.2101.13	COPERCHIO RIDUTTORE	1
19	90.4134.00	OR D. 75.8x3.53 NBR SH. 70 4300	6	B-C	56	73.0503.36	STELO GUIDA PISTONE - FLANG.	3		88	90.4150.00	OR D. 253.6x3.53 NBR SH. 70 41000	2
20	94.7700.00	MOLLA Dm. 41.5x41.1	3		57	90.4148.00	OR D. 202.8x3.53 NBR SH. 70 4800	3	C	89	73.2100.13	SCATOLA RIDUTTORE	1
21	36.7152.01	GRUPPO VALVOLA DI MANDATA	3	B	58	73.1501.22	COPERCHIO ISPEZIONE APERTO	1		90	91.8810.00	CUSCINETTO A RULLI D. 80x140x33	2
22	73.2136.56	TAPPO VALVOLA DI MANDATA	3	B-C	59	90.1685.00	ANELLO RAD. D. 40x72x7/8,5	3	C	91	73.2103.84	GUARNIZIONE LATERALE	2
23	90.5293.00	ANELLO ANTIST. D. 77.5x83,2x1.5	3		60	99.1884.00	VITE M6x20 UNI 5931	12		92	73.0100.13	CARTER POMPA	1
24	94.8001.00	MOLLA Dm. 75x49.6	3		61	73.0504.43	GUIDA PISTONE - FLANG.	3		93	73.1600.22	COPERCHIO POSTERIORE CARTER	1
25	73.2138.91	ANELLO SEDE VALVOLA DI MANDATA	3		62	73.0505.43	GUIDA PISTONE +0,1 - FLANG.	3		94	99.3685.00	VITE M10x30 UNI 5931	14
26	99.5147.00	VITE M16x55 UNI 5931	8		63	73.2106.74	STAFFA DI SOLLEVAMENTO	2		95	73.1502.22	COPERCHIO CUSCINETTO	1
27	73.2123.56	COPERCHIO VALVOLE	1		64	99.5131.00	VITE M16x30 UNI 5931	2	E	96	98.2181.00	TAPPO G 1/2"x13	2
28	99.5222.00	VITE M16x180 UNI 5931	1		65	73.0301.01	BIELLA - COMPLETA	3		<b>CON SISTEMA FLUSHING - WITH FLUSHING SYSTEM</b>			
29	96.7105.00	ROSETTA D. 10x18x0,9	3		66	99.3788.00	VITE SERRAGGIO BIELLA	6		<b>CON MOTORE IDRAULICO - WITH HYDRAULIC MOTOR</b>			
30	99.3830.00	VITE M10x140 UNI 5737	3		67	90.9280.00	SEMIBOCCOLA TESTA BIELLA - INF.	3	D	<b>CON SISTEMA FLUSHING - WITH FLUSHING SYSTEM</b>			
31	73.0403.09	PISTONE D. 45x117	3		68	90.9284.00	SEMIBOCCOLA TESTA BIELLA - INF.	3	D	<b>CON MOTORE IDRAULICO - WITH HYDRAULIC MOTOR</b>			
	73.0404.09	PISTONE D. 50x117	3		69	90.9285.00	SEMIBOCCOLA TESTA BIELLA +0,50 - INF.	3	D	<b>CON MOTORE IDRAULICO - WITH HYDRAULIC MOTOR</b>			
	73.0405.09	PISTONE D. 55x117	3		70	90.9288.00	SEMIBOCCOLA TESTA BIELLA +0,50 - SUP.	3	D	<b>CON MOTORE IDRAULICO - WITH HYDRAULIC MOTOR</b>			
32	90.3903.00	OR D. 60.0x2,62 NBR SH. 70 3237 - MWNR45	6	A-C	71	90.9283.00	SEMIBOCCOLA TESTA BIELLA - SUP.	3	D	<b>CON MOTORE IDRAULICO - WITH HYDRAULIC MOTOR</b>			
	90.3913.30	OR D. 69.52x2,62 NBR SH. 70 3275	6	A-C	72	90.9281.00	SEMIBOCCOLA TESTA BIELLA +0,25 - SUP.	3	D	<b>CON MOTORE IDRAULICO - WITH HYDRAULIC MOTOR</b>			
33	90.3825.00	OR D. 10.78x2,62 NBR SH. 70 3043	6	A-C	73	90.9282.00	SEMIBOCCOLA TESTA BIELLA +0,50 - SUP.	3	D	<b>CON MOTORE IDRAULICO - WITH HYDRAULIC MOTOR</b>			
	73.1009.56	ANELLO DI TESTA BADERNE D. 45	3	A-C	74	90.9158.00	BOCCOLA PIEDE BIELLA	3		<b>CON MOTORE IDRAULICO - WITH HYDRAULIC MOTOR</b>			
34	73.1010.56	ANELLO DI TESTA BADERNE D. 50	3		75	90.0690.00	ANELLO SEEGER D. 32	6		<b>CON MOTORE IDRAULICO - WITH HYDRAULIC MOTOR</b>			
	73.1011.56	ANELLO DI TESTA BADERNE D. 55	3		76	97.7440.00	SPINOTTO D. 32x55	3		<b>CON MOTORE IDRAULICO - WITH HYDRAULIC MOTOR</b>			
35	90.3710.00	OR D. 81x2	6	A-C	77	99.1838.00	VITE M6x14 UNI 5931	4	E	<b>CON MOTORE IDRAULICO - WITH HYDRAULIC MOTOR</b>			
	94.7770.00	MOLLA Dm. 61x35 - MWNR55	3		78	73.2000.64	PIEDINO POMPA	6		<b>CON MOTORE IDRAULICO - WITH HYDRAULIC MOTOR</b>			
	94.7735.00	MOLLA Dm. 54x38,5	3		79	98.2060.00	TAPPO PER FORO D. 15 - TTN18	6		<b>CON MOTORE IDRAULICO - WITH HYDRAULIC MOTOR</b>			
37	73.2162.56	ANELLO PER MOLLA D. 45	3		80	98.2335.00	TAPPO CON ASTA G 1"	6	C	<b>CON MOTORE IDRAULICO - WITH HYDRAULIC MOTOR</b>			
	73.2163.56	ANELLO PER MOLLA D. 50	3		81	90.3676.00	OR D. 34.35x1,78 NBR SH. 70 2137	1		<b>CON MOTORE IDRAULICO - WITH HYDRAULIC MOTOR</b>			
	73.2164.56	ANELLO PER MOLLA D. 55	3		82	73.2102.95	TUBO PER TAPPO CARICO OLIO G 1"	1		<b>CON MOTORE IDRAULICO - WITH HYDRAULIC MOTOR</b>			
38	73.2144.82	ANELLO RASCHIATORE BADERNE D. 45	3	A-C	83	91.8540.00	CUSCINETTO A RULLI D. 40x90x23	1		<b>CON MOTORE IDRAULICO - WITH HYDRAULIC MOTOR</b>			
	73.2145.82	ANELLO RASCHIATORE BADERNE D. 50	3	A-C	84	10.0767.35	PIGNONE Z24 R.1.875 - ELICOIDALE	1		<b>CON MOTORE IDRAULICO - WITH HYDRAULIC MOTOR</b>			
	73.2146.82	ANELLO RASCHIATORE BADERNE D. 55	3	A-C	85	10.0768.35	PIGNONE Z21 R.2.238 - ELICOIDALE	1		<b>CON MOTORE IDRAULICO - WITH HYDRAULIC MOTOR</b>			
					86	10.0769.35	PIGNONE Z18 R.2.722 - ELICOIDALE	1		<b>CON MOTORE IDRAULICO - WITH HYDRAULIC MOTOR</b>			

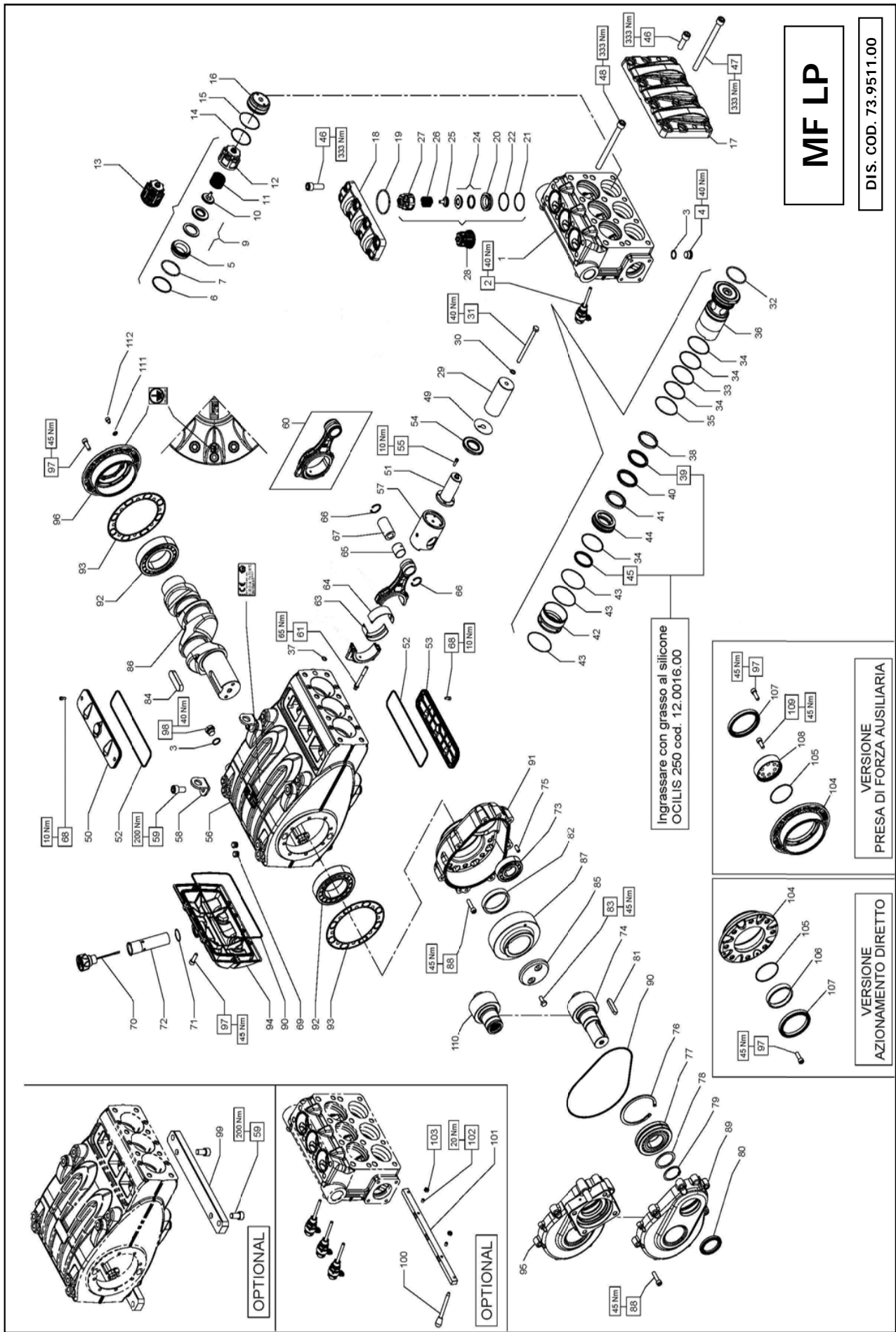


**KIT RICAMBIO – SPARE KIT**

<b>A</b>	Kit tenute pompanti – Plunger packing kit	MW55M
<b>B</b>	Kit valvole aspirazione – Suction valves kit	KIT 2206
<b>C</b>	Kit valvole di mandata – Outlet valves kit	KIT 2142
<b>D</b>	Kit tenute complete – Complete seals kit	KIT 2062
<b>E</b>	Kit bronzine bielle – Conrod bushing kit	KIT 2207
<b>F</b>	Kit piedi di fissaggio – Mounting feet kit	KIT 2150 (STD) - 2151 (+0,25) - 2153 (+0,50) KIT 2152



POS	CODE CODICE	DESCRIPTION DESCRIZIONE	KIT	NR. PCS.	POS	CODE CODICE	DESCRIPTION DESCRIZIONE	KIT	NR. PCS.	POS	CODE CODICE	DESCRIPTION DESCRIZIONE	KIT	NR. PCS.
1	73.1207.15 73.1210.15	TESTATA PER PISTONE D. 55 TESTATA PER PISTONE D. 55 - NPT		1	40	95.8280.00	VITE PRIGIONIERA M10x25 UNI 5909		3	74	90.0810.00	ANELLO SEEGER D. 55		1
2	98.2185.00	TAPPO G 1/2"x14		3	41	99.5226.00	VITE M16x220 UNI 5931		4	75	90.1724.00	ANELLO RAD. D. 55x75x8	D	1
3	96.7514.00	ROSETTA D. 21.5x27x1.5		5	42	99.5142.00	VITE M16x45 UNI 5931		18	76	91.5005.00	LINGUETTA 14x9x60 UNI 6604		1
4	36.2066.66	SEDE VALVOLA D'ASPIRAZIONE		3	43	99.5230.00	VITE M16x260 UNI 5931		4	77	73.2105.89	ANELLO APPOGGIO CORONA		1
5	90.5270.00	ANELLO ANT.IEST. D. 61.2x67x2	D	3	44	97.6741.00	SPINA ELASTICA D. 54x16		3	78	99.3667.00	VITE M10x25 UNI 5739		2
6	90.4105.00	OR Ø 59.62x3.53 (4237)	D	3	45	96.7355.00	ROSETTA D. 16x65x1		3	79	91.5110.00	LINGUETTA 22x14x80 UNI 6604		1
7	36.2087.01	VALVOLA SFERICA - COMPLETA	D	3	46	73.0503.36	STELO GUIDA PISTONE - FLANG.		3	80	74.2132.55	FERMO CORONA		1
9	94.7698.00	MIOLLA Dm. 41.5x37.9		3	47	73.1501.22	COPERCHIO ASPIRAZIONE APERTO		1	81	73.0200.35	ALBERO A GOMITI C.70		1
10	36.2089.51	GUIDA VALVOLA INTERNA		3	48	90.1685.00	ANELLO RAD. D. 40x72x78,5	D	3	82	10.0772.35	CORONA Z49 R.2.722 - ELICOIDALE		1
11	36.2060.05	GUIDA VALVOLA D'ASPIRAZIONE		3	49	99.1884.00	VITE M6x20 UNI 5931		12	83	99.3710.00	VITE M10x40 UNI 5931		15
12	36.7150.01	GRUPPO VALVOLA D'ASPIRAZIONE	B	3	50	73.1500.22	COPERCHIO ISPEZIONE CHIUSO		1	84	73.2101.13	COPERCHIO RIDUTTORE		2
13	73.2209.15	COPERCHIO VALVOLA D'ASPIRAZIONE		3	51	73.0504.43	GUIDA PISTONE - FLANG.		3	85	90.4150.00	OR D. 253.6x3,53 NBR SH. 70 41000	D	2
14	90.4137.00	OR D. 78.97x3.53 NBR SH. 70 4312	D	3	52	73.2106.74	STAFFA DI SOLLEVAMENTO		2	86	73.2100.13	SCATOLA RIDUTTORE		1
15	90.3913.00	OR D. 67.95x2.62 NBR SH. 70 3268	D	6	53	99.5130.00	VITE M16x30 UNI 5931	F	2-4	87	91.8810.00	CUSCINETTO A RULLI D. 80x140x33		2
16	73.2208.56	BOCCOLA PORTA GUARNIZIONE	D	3	54	73.0301.01	BIELLA - COMPLETA		3	88	73.2103.84	GUARNIZIONE LATERALE	D	2
17	73.0405.09	PISTONE D. 55x117		3	55	99.3788.00	VITE SERRAGGIO BIELLA		6	89	73.0100.13	CARTER POMPA		1
18	99.3830.00	VITE M10x140 UNI 5737		3	56	90.9280.00	SEMIBOCCOLA TESTA BIELLA - INF.	E	3	90	73.1600.22	COPERCHIO POSTERIORE CARTER		1
19	96.7105.00	ROSETTA D. 10x18x0.9 – INOX+PTFE		3	57	90.9284.00	SEMIBOCCOLA TESTA BIELLA +0,25 - INF.	E	3	91	99.3686.00	VITE M10x30 UNI 5931		14
20	90.5260.00	ANELLO ANT.IEST. D. 51.5x56x1.5	D	3	58	90.9285.00	SEMIBOCCOLA TESTA BIELLA +0,50 - INF.	E	3	92	73.1502.22	COPERCHIO LATERALE		1
21	90.3890.00	OR D. 50.47x2.62 NBR SH. 70 3200	D	3	59	90.9283.00	SEMIBOCCOLA TESTA BIELLA - SUP.	E	3	93	98.2187.00	TAPPO G 1/2"x10 TE27 ZINC.		2
22	36.2067.66	SEDE VALVOLA DI MANDATA	D	3	60	90.9158.00	BUSSOLA PIEDE BIELLA		3	94	90.4148.00	OR D. 202.8x3.53 NBR SH. 70 4800	D	2
24	36.2088.01	VALVOLA SFERICA - COMPLETA		3	61	90.0690.00	ANELLO SEEGER D. 32		6	95	10.0794.55	PIGNONE Z18 R.2.722 – ELICOIDALE		1
25	36.2090.51	GUIDA VALVOLA INTERNA		3	62	90.0690.00	ANELLO SEEGER D. 32x55		3	96	73.2155.13	COPERCHIO RIDUTTORE HI-PACK		1
26	94.7605.00	MIOLLA Dm. 28.5x32		3	63	97.7440.00	SPINOTTO D. 32x55		6	<b>AZIONAMENTO DIRETTO - DIRECT DRIVE</b>				
27	36.2061.05	GUIDA VALVOLA DI MANDATA		3	64	99.1837.00	VITE M6x14 UNI 5931		3	91	99.3686.00	VITE M10x30 UNI 5931		8
28	36.2077.01	GRUPPO VALVOLA DI MANDATA	C	3	65	73.2000.64	PIEDINO POMPA		4	96	73.1503.22	COPERCHIO CUSCINETTO APERTO		1
29	73.2109.15	COPERCHIO VALVOLA DI MANDATA		1	66	98.2060.00	TAPPO PER FORO D. 15	F	2	97	90.3914.50	OR D. 75.87x2.62 NBR SH. 70 3300		1
30	90.4120.00	OR D. 68.26x3.53 NBR SH. 70 171	D	3	67	98.2335.00	TAPPO CARICO OLIO G 1"		6	98	73.2156.54	ANELLO PER FUNZIONAMENTO IDR.		1
31	90.2872.00	ANELLO TEN. ALT. D. 55x67x8.4 HP	A-D	3	68	90.3616.00	OR D. 34.35x1.78 NBR SH. 70 2137	D	1	99	90.1950.00	ANELLO RAD. D. 90x110x12		1
32	90.3905.00	OR D. 61.6x2.62 NBR SH. 70 3243	D	3	69	73.2102.95	TUBO PER TAPPO CARICO OLIO G 1"		1	<b>PDF AUSILIARIA – AUXILIARY PTO</b>				
33	73.2207.70	ANELLO GUIDA PISTONE		3	70	91.8540.00	CUSCINETTO A RULLI D. 40x90x23		1	91	99.3686.00	VITE M10x30 UNI 5931		8
34	73.2206.56	BOCCOLA CENTRAGGIO TESTATA		3	71	10.0769.35	PIGNONE Z18 R.2.722 - ELICOIDALE		1	96	73.1503.22	COPERCHIO CUSCINETTO APERTO		1
35	98.2436.00	TAPPO D. 47x37x12.5		3	72	97.6230.00	SPINA CILINDRICA D. 10x24		2	97	90.3914.50	OR D. 75.87x2.62 NBR SH. 70 3300		1
36	73.2210.20	DISTANZIALE TESTATA		1	73	90.1010.00	ANELLO SEEGER D. 120		1	99	90.1950.00	ANELLO RAD. D. 90x110x12		1
37	73.2205.70	SUPPORTO RASCHIATORE		3	74	91.8599.00	CUSCINETTO A RULLI D. 55x120x29		1	100	73.2157.54	DISPOSITIVO PTO AUSILIARIA		1
38	90.2831.00	ANELLO RASCHIATORE D. 40x53x5.5	A-D	3	75	73.2104.55	ANELLO APPOGGIO CUSCINETTO		1	101	99.3671.00	VITE M10x25 UNI 5931		6
39	73.2204.56	DISTANZIALE PISTONE		3					1					



**MF LP**


DIS. COD. 73.9511.00

VERSIONE DI FORZA AUSILIARIA

VERSIONE DI AZIONAMENTO DIRETTO

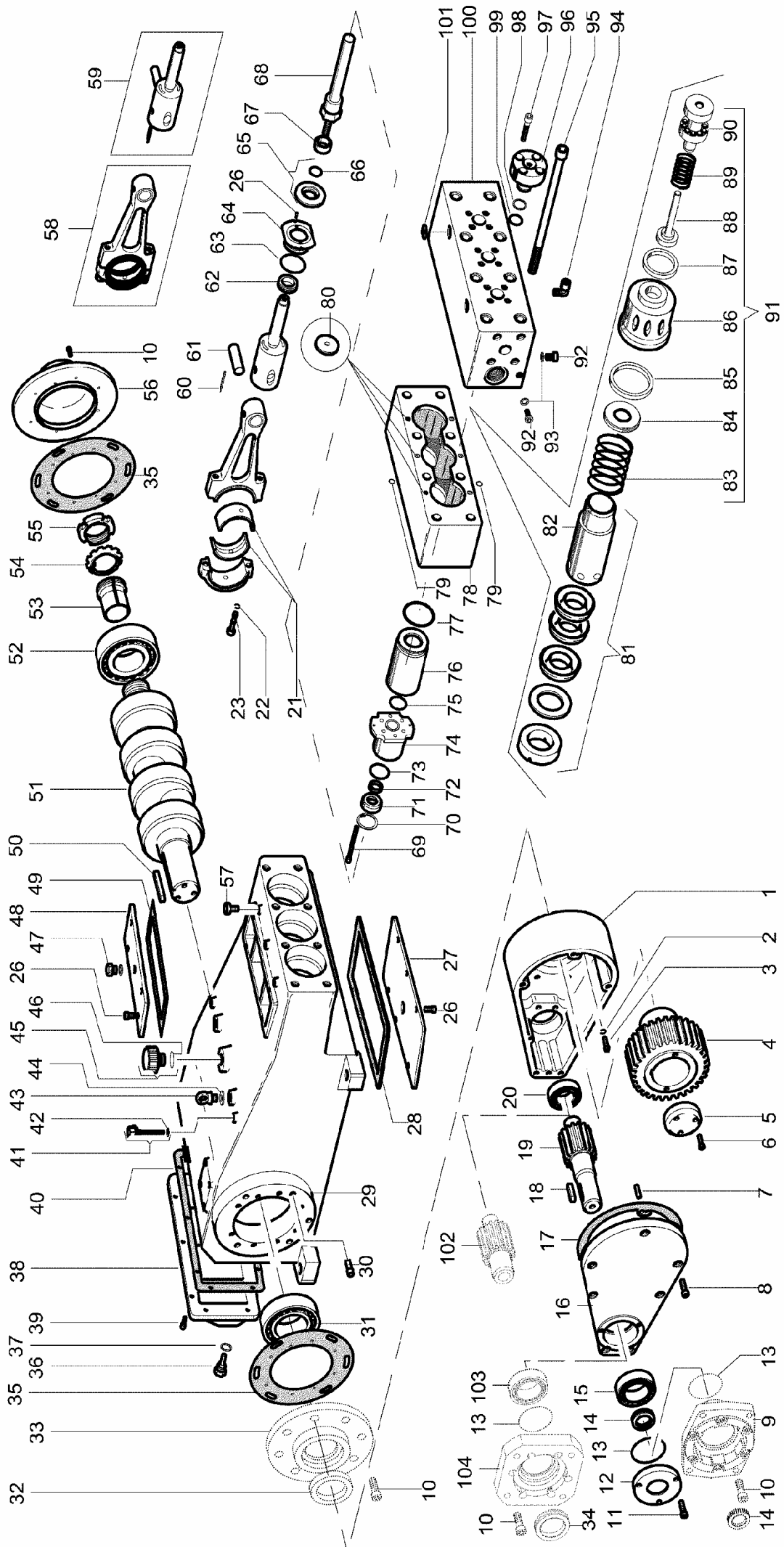
KIT RICAMBIO – SPARE KIT

<b>A</b>	Kit tenute pompanti – Plunger packing kit	MF45 (D.45)	MF50 (D.50)	MF55 (D.55)
<b>B</b>	Kit valvole aspirazione – Suction valves kit	KIT 2312	KIT 2313	KIT 2314
<b>C</b>	Kit valvole mandata – Outlet valves kit	KIT 2315	KIT 2316	KIT 2317
<b>D</b>	Kit tenute complete – Complete seals kit	KIT 2150 - 2151 (+0,25) - 2153 (+0,50)		
<b>E</b>	Kit bronzine bielle – Conrod bushing kit	KIT 2152		
<b>F</b>	Kit piedi di fissaggio – Mounting feet kit	KIT 2189		
<b>G</b>	Kit unione alzavalvole - Valve lifters junction kit			



**MF45**  
**MF50**  
**MF55**

POS	CODE CODICE	DESCRIZIONE DESCRIZIONE	NR. PCS.	KIT	POS	CODE CODICE	DESCRIZIONE DESCRIZIONE	NR. PCS.	KIT
1	73.1211.15	TESTATA PER PISTONE D. 45-50	1		79	90.0810.00	ANELLO SEGER D. 55	1	
2	73.1212.15	TESTATA PER PISTONE D. 55	3		80	90.1724.00	ANELLO RAD. D. 55,0x75,0x8,0	1	D
3	10.7445.01	DISPOSITIVO APERTURA VALVOLE	5		81	91.5005.00	LINGUETTA 14,0x9,0x60,0	1	
4	96.7514.00	ROSETTA D. 21,5x27,0x1,5	3		82	73.2105.89	ANELLO APPOGGIO CORONA	2	
5	98.2185.00	TAPPO ACCIAIO 1/2"	3		83	99.3667.00	VITE M10x25 UNI 5739	1	
6	36.2066.66	SEDE VALVOLA D'ASPIRAZIONE	3	D	84	91.5110.00	LINGUETTA 22,0x14,0x80,0	1	
7	90.5270.00	ANELLO ANTIEST D. 61,2x67,0x2,0	3	D	85	74.2132.55	FERMO CORONA	1	
8	90.4105.00	OR D. 59,62x3,53 NBR SH. 90 4237	3		86	73.0200.35	ALBERO A. GOMITI C. 70	1	
9	36.2087.01	VALVOLA SFERICA - COMPLETA	3			10.0770.35	CORONA Z45 R. 1,875 ELICOIDALE		
10	36.2089.51	GUIDA VALVOLA - INTERNA	3		87	10.0771.35	CORONA Z47 R. 2,238 ELICOIDALE	1	
11	94.7698.00	MOLLA Dm. 41,5x37,9	3			10.0772.35	CORONA Z49 R. 2,722 ELICOIDALE		
12	36.2060.05	GUIDA VALVOLA D'ASPIRAZIONE	3			10.0823.55	CORONA Z61 R. 3,211 ELICOIDALE		
13	36.7150.01	GRUPPO VALVOLA D'ASPIRAZIONE	3	B	88	99.3710.00	VITE M10x40 UNI 5931 8,8	15	
14	90.3911.00	OR D. 66,35x2,62 NBR SH. 70 3261	3	D	89	73.2101.13	COPERCHIO RIDUTTORE	1	
15	90.5282.00	ANELLO ANTIEST. D. 68,0x72,0x1,5	3	D	90	90.4150.00	OR D. 253,6x3,53 NBR SH. 70 41000	2	D
16	73.2215.56	TAPPO VALVOLA D'ASPIRAZIONE	3		91	73.2100.13	SCATOLA RIDUTTORE	2	
17	73.2214.15	COPERCHIO ANTERIORE	1		92	91.8810.00	CUSCINETTO A RULLI	2	
18	73.2109.15	COPERCHIO VALVOLE DI MANDATA	1		93	73.2103.84	GUARNIZIONE LATERALE	2	
19	90.4120.00	OR D. 68,28x3,53 NBR SH. 90 171	3	D	94	73.1600.22	COPERCHIO POSTERIORE	1	D
20	36.2067.66	SEDE VALVOLA DI MANDATA	3	D	96	73.1502.22	COPERCHIO LATERALE	1	
21	90.5260.00	ANELLO ANTIEST. D. 51,5x56,0x1,5	3	D	97	99.3686.00	VITE M10x30 UNI 5931	14	
22	90.3890.00	OR D. 50,47x2,62 NBR SH. 90 3200	3	D		98.2187.00	TAPPO G. 1/2"x1,0 TE27 ZINC.	2	
23	36.2088.01	VALVOLA SFERICA - COMPLETA	3		98	98.2187.00	TAPPO G. 1/2"x1,0 TE27 ZINC. - ATEX	2	
24	36.2067.66	SEDE VALVOLA DI MANDATA	3		99	98.2081.50	TAPPO G. 1/2" x13 PER SONDA D. 6 SS - ATEX	1	
25	94.7605.00	MOLLA Dm. 28,5x32	3			73.2000.64	PIEDINO POMPA		F
26	94.7605.00	MOLLA Dm. 28,5x32	3		100	94.5400.00	LEVA M8x107	2	
27	36.2061.05	GUIDA VALVOLA DI MANDATA	3		101	73.2158.64	STAFFA UNIONE ALZAVOLTA	1	G
28	36.2077.01	GRUPPO VALVOLA DI MANDATA	3	C	102	99.3018.00	VITE M8x10 UNI 5923	2	G
29	73.0403.09	PISTONE D. 45x117	3		103	92.2218.00	DADO M8x1,5x5x13 UNI 5589	2	G
30	73.0405.09	PISTONE D. 50x117	3		111	96.7017.50	ROSETTA D. 8,4x15,0x0,8 - ATEX	1	
31	99.3830.00	VITE M10x140 UNI 5737	3		112	99.3019.00	VITE M8x10 UNI 5931 INOX - ATEX	1	
32	90.4115.00	OR D. 63,5x3,53 NBR SH. 70 1617	3	A-D	<b>CON SISTEMA FLUSHING - WITH FLUSHING SYSTEM</b>				
33	90.5270.00	ANELLO ANTIEST. D. 79,9x80,0x1,5 - MF45-50	3	A-D		-	CARTER POMPA - FLUSHING		
34	90.3914.00	OR D. 72,69x2,62 NBR SH. 70 3287 - MF55	12	A-D	<b>CON MOTORE IDRAULICO - WITH HYDRAULIC MOTOR</b>				
35	90.5286.50	ANELLO ANTIEST. D. 71,9x79,0x1,5 - MF55	3	A-D	110	10.0773.55	PIGNONE Z24 R.1.875 - ELICOIDALE	1	
36	73.2218.56	CILINDRO TENUTE D. 45	3		110	10.0774.55	PIGNONE Z21 R.2.238 - ELICOIDALE	1	
37	90.3825.00	OR D. 10,78x2,62 NBR SH. 70 3043	6	A-D	107	73.2155.13	COPERCHIO RIDUTTORE HYDRAULIC PACK	1	
38	74.1001.92	ANELLO DI TESTA PISTONE D. 45	3		<b>AZIONAMENTO DIRETTO - DIRECT DRIVE</b>				
39	90.2873.00	ANELLO TEN. ALT. D. 50,0x65,0x7,5/4,5 HP	3	A-D	97	99.3686.00	VITE M10x30 UNI 5931	8	
40	90.2875.00	ANELLO RESTOP D. 55,0x70,0x8,0/4,5	3	A-D	104	73.1503.22	COPERCHIO CUSCINETTO APERTO	1	
					105	90.3914.50	OR D. 75,87x2,62 NBR SH. 70 3300	1	
					106	73.2156.54	ANELLO PER AZIONAMENTO DIRETTO	1	
					107	90.1950.00	ANELLO RAD. D. 90x110x12 - VITON	1	
					97	99.3686.00	VITE M10x30 UNI 5931	8	
					104	73.1503.22	COPERCHIO CUSCINETTO APERTO	1	
					105	90.3914.50	OR D. 75,87x2,62 NBR SH. 70 3300	1	
					107	90.1950.00	ANELLO RAD. D. 90x110x12 - VITON	1	
					108	73.2157.54	DISPOSITIVO PRESA DI FORZA AUSILIARIA	1	
					109	99.3671.00	VITE M10x25 UNI 5931	6	



**VS**

**KIT RICAMBIO – SPARE KIT**

**A** Kit tenute pompanti – Plunger packing kit

**B** Kit tenute valvole – Valves seals kit

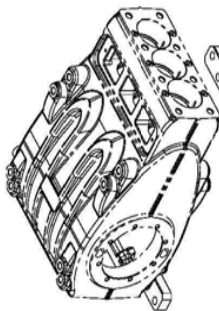
**C** Kit tenute complete – Complete seals kit

<b>VS19</b> (D.16)	<b>VS18</b> (D.18)	<b>VS20</b> (D.20)	<b>VS22</b> (D.22)	<b>VS24</b> (D.24)
KIT 1277	KIT 1278	KIT 1279	KIT 1280	KIT 1281
KIT 1117				
KIT 1282	KIT 1283	KIT 1284	KIT 1285	KIT 1286

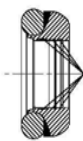
**VS16 - VS18**  
**VS20 - VS22**  
**VS24**



POS	CODE CODICE	DESCRIPTION DESCRIZIONE	NR. PCS.	KIT	POS	CODE CODICE	DESCRIPTION DESCRIZIONE	NR. PCS.	KIT	DESCRIPTION DESCRIZIONE	NR. PCS.	KIT	NR. PCS.
1	0601.0046.0	SCATOLA RIDUTTORE	1		38	0634.0054.0	COPERCIO POSTERIORE	1					
2	8720.4700.5	RONDELLA D. 10	8	C	39	8711.2115.2	VITE M8x20 UNI 5931 8,8	6					
3	8711.2510.8	VITE M10x40 UNI 5931 8,8	8		40	0806.0010.0	GUARNIZIONE COPERCIO POSTERIORE	1	C				
4	0520.0010.0	CORONA Z55 - 1500 G/MIN.	1		41	0010.0001.0	ASTA LIVELLO OLIO	2					
	0520.0012.0	CORONA Z58 - 1800 G/MIN.			42	8720.4150.1	RONDELLA G 3/8"	2	C				
	0520.0028.0	CORONA Z67 - 2200 G/MIN.			43	8720.2600.3	GOLFARE M16	2					
4a	10.0714.35	CORONA Z45 - 1500 G/MIN. - ELICOID.	1		44	0300.0003.0	SPESSORE GOLFARE	2÷4					
	10.0715.35	CORONA Z48 - 1800 G/MIN. - ELICOID.			45	8010.5402.7	TAPPO RIEMPIMENTO G 1"	1					
	10.0716.55	CORONA Z51 - 2200 G/MIN. - ELICOID.			46	8810.1011.6	OR D. 29,82x2,62 NBR SH. 70	1	C				
5	0300.0009.0	FLANGIA BLOCCAGGIO CORONA	1		47	8010.5600.2	TAPPO DI SFIATO G 1/2"	1					
6	8711.2510.5	VITE M10x25 UNI 5931 8,8	3		48	0400.0005.0	COPERCIO SUPERIORE	1					
7	8721.2600.4	SPINA D. 12,0x40,0	2		49	0806.0012.0	GUARNIZIONE COPERCIO SUPERIORE	1	C				
8	8711.2511.0	VITE M10x50 UNI 5931 8,8	7		50	8721.0000.5	LINGUETTA ALBERO	1					
9	0101.0010.0	FLANGIA MOTORE IDRAULICO	1		51	0500.0010.0	ALBERO POMPA	1					
10	8711.2515.4	VITE M10x30 UNI 5931 8,8	8÷14÷16		52	8111.1100.8	CUSCINETTO	1					
11	8711.2515.3	VITE M10x25 UNI 5931 8,8	3		53	8119.2000.4	BUSSOLA DI PRESSIONE	1					
12	0631.0019.0	FLANGIA RIDUTTORE	1		54	8720.6901.2	ROSETTA	1	C				
13	8810.1013.1	OR D. 113,97x2,62 NBR SH. 70 3450	1		55	8720.2001.2	GHIERA	1					
14	8810.8002.6	ANELLO RAD. D. 55,0x7,5,0x10,0	1		56	0634.0058.0	COPERCIO CUSCINETTO	1					
15	8111.1001.0	CUSCINETTO	1		57	8212.0405.1	TAPPO M10x1	3					
16	0631.0015.0	COPERCIO CUSCINETTO	1		58	2500.0002.0	BIELLA COMPLETA	3					
17	0806.0014.0	GUARNIZIONE RIDUTTORE	1		59	2500.0110.0	PISTONE COMPLETO	3					
18	8720.9700.9	LINGUETTA PIGNONE	1		60	8721.4201.5	SPINA D. 5,0x36,0	3	C				
	0520.0011.0	PIGNONE Z27 - 1500 G/MIN.			61	0710.0006.0	SPINOTTO D. 28	3					
	0520.0013.0	PIGNONE Z24 - 1800 G/MIN.			62	8810.8100.7	ANELLO RAD. 32,0x45,0x6,5	3	C				
	0520.0018.0	PIGNONE Z22 - 1500 G/MIN. - D. 48			63	8810.1012.7	OR D. 64,77x2,62 NBR SH. 70 3256	3	C				
19	0520.0021.0	PIGNONE Z24 - 1800 G/MIN. - D. 48	1		64	0634.0056.0	COPERCIO PARAOLIO PISTONE	3					
	0520.0027.0	PIGNONE Z22 - 2200 G/MIN.			65	2050.0000.0	PARASPRUZZI	3					
	0520.0030.0	PIGNONE Z22 - 2200 G/MIN. - D. 48			66	8810.1211.5	OR D. 26,65x2,62 NBR SH. 70 3106	3	A-C				
	10071735	PIGNONE Z22 - 1500 G/MIN. - ELICOID.			67	0312.0047.0	DISTANZIALE TENUTA PARASPRUZZI	3					
	10072035	PIGNONE Z20 - 1800 G/MIN. - ELICOID.				1242.0055.0	POMPANTE D. 16						
19a	10071855	PIGNONE Z22 - 1500 G/MIN. - ELICOID. - D. 48	1			1242.0056.0	POMPANTE D. 18						
	10072155	PIGNONE Z20 - 1800 G/MIN. - ELICOID. - D. 48			68	1242.0057.0	POMPANTE D. 20	3					
	10072335	PIGNONE Z17 - 2200 G/MIN. - ELICOID.				1242.0058.0	POMPANTE D. 22						
	10072455	PIGNONE Z17 - 2200 G/MIN. - ELICOID. - D. 48				1242.0059.0	POMPANTE D. 24						
20	8111.1000.2	CUSCINETTO	1		69	0350.0020.0	VITE SUPPORTO GUARNIZIONE	18					
21	8120.0000.1	BRONZINA TESTA BIELLA	3		70	8720.7153.0	ANELLO D'ARRESTO D. 52	3					
22	8720.4600.6	RONDELLA D. 12	6	C		0313.0024.0	ANELLO TENUTA RASCHIATORE D. 16						
23	0350.0007.0	VITE BIELLA	6			0313.0023.0	ANELLO TENUTA RASCHIATORE D. 18						
26	8711.1515.2	VITE M6x14 UNI 5931 8,8	16		71	0313.0017.0	ANELLO TENUTA RASCHIATORE D. 20	3					
27	0400.0007.0	COPERCIO INFERIORE	1			0313.0018.0	ANELLO TENUTA RASCHIATORE D. 22						
28	0806.0013.0	GUARNIZIONE COPERCIO INFERIORE	1			0313.0022.0	ANELLO TENUTA RASCHIATORE D. 24						
29	0601.0022.0	CORPO POMPA	1	C		8810.3000.7	ANELLO TENUTA D. 16						
30	0340.0001.0	PERNO DI RIFERIMENTO	1			8810.3000.8	ANELLO TENUTA D. 18		A-C				
31	8111.1001.6	CUSCINETTO	1		72	8810.3000.9	ANELLO TENUTA D. 20	3	A-C				
32	8810.8003.2	ANELLO RAD. D. 70,0x90,0x10,0	1			8810.3001.0	ANELLO TENUTA D. 22		A-C				
33	0634.0064.0	COPERCIO CUSCINETTO PRESA DIRETTA	1	C		8810.3004.0	ANELLO TENUTA D. 24		A-C				
34	8810.8003.1	ANELLO RAD. D. 65,0x90,0x10,0	1	C									
35	0806.0011.0	GUARNIZIONE COPERCIO CUSCINETTO	2	C									
36	8010.5700.2	TAPPO MAGNETICO G 1/2"	1										
37	8720.4300.2	RONDELLA D'ALLUMINIO G 1/2"	1	C									

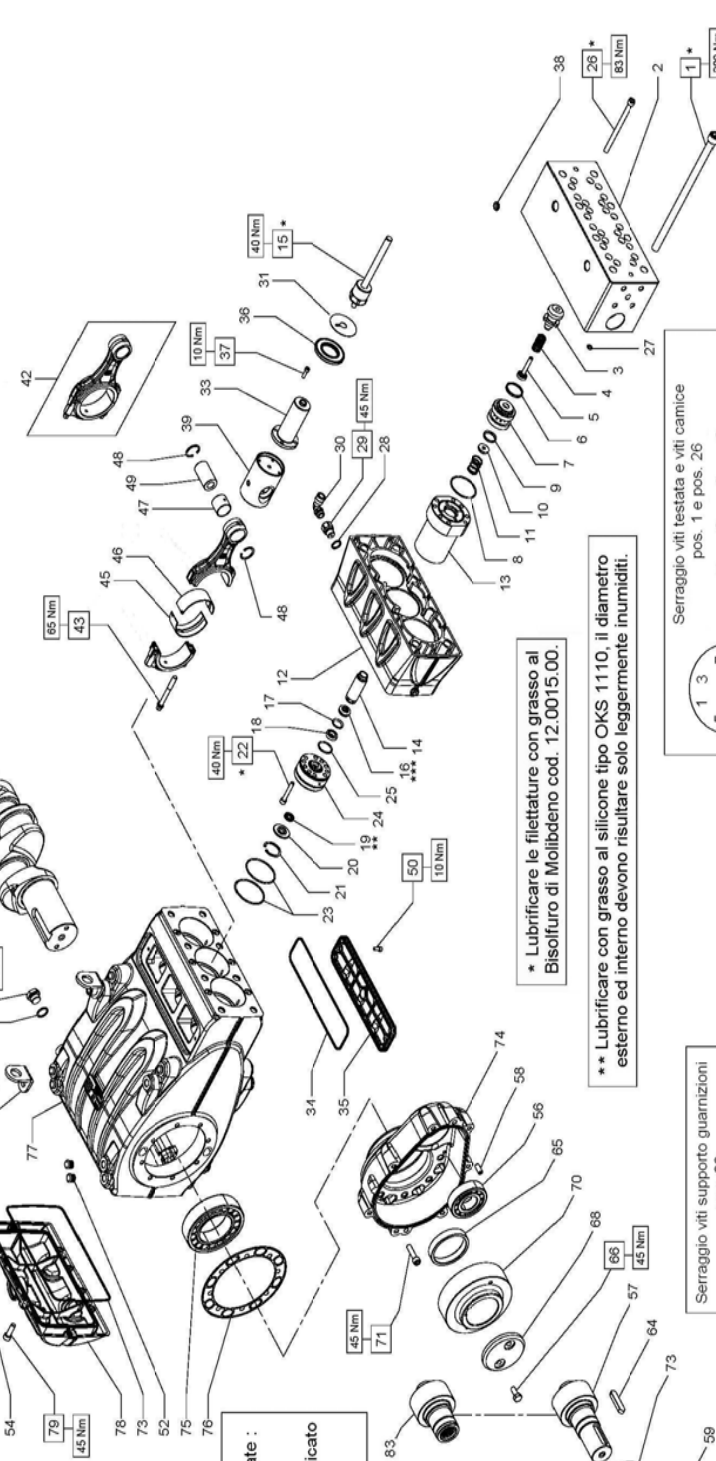
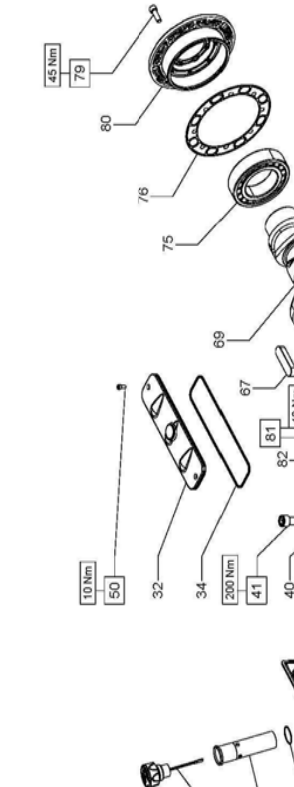
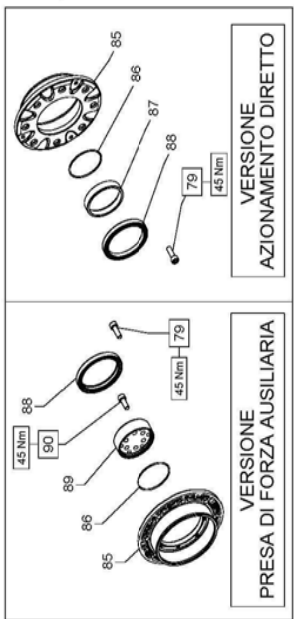


**OPTIONAL**



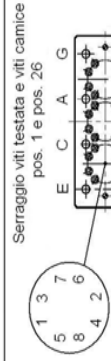
Sacche da riempire con grasso

\*\*\* Lubrificare con grasso al silicone tipo OKS 1110, attendendosi alle operazioni sotto indicate :  
 a) Il diametro esterno deve risultare solo leggermente inumidito.  
 b) Sul diametro interno il grasso deve essere applicato prestando particolare cura al riempimento di tutte le sacche tra i labbri di tenuta, come in figura.

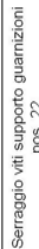


\* Lubrificare le filettature con grasso al Bisolfuro di Molibdeno cod. 12.0015.00.

\*\* Lubrificare con grasso al silicone tipo OKS 1110, il diametro esterno ed interno devono risultare solo leggermente inumiditi.



Serraggio viti testata e viti camice pos. 1 e pos. 26



Serraggio viti supporto guarnizioni pos. 22

Serraggio viti M8x50 secondo la sequenza indicata :  
 (1-2-3-4-5-6-7-8-9-10)  
 eseguita in un'unica fase alla coppia indicata.

OPERAZIONE 1 : Serraggio viti M16x320 pos. 1 in due fasi :  
 rispettando la sequenza indicata (A-B-C-D-E-F-G-H)  
 1° Fase : 200 Nm  
 2° Fase : 250 Nm

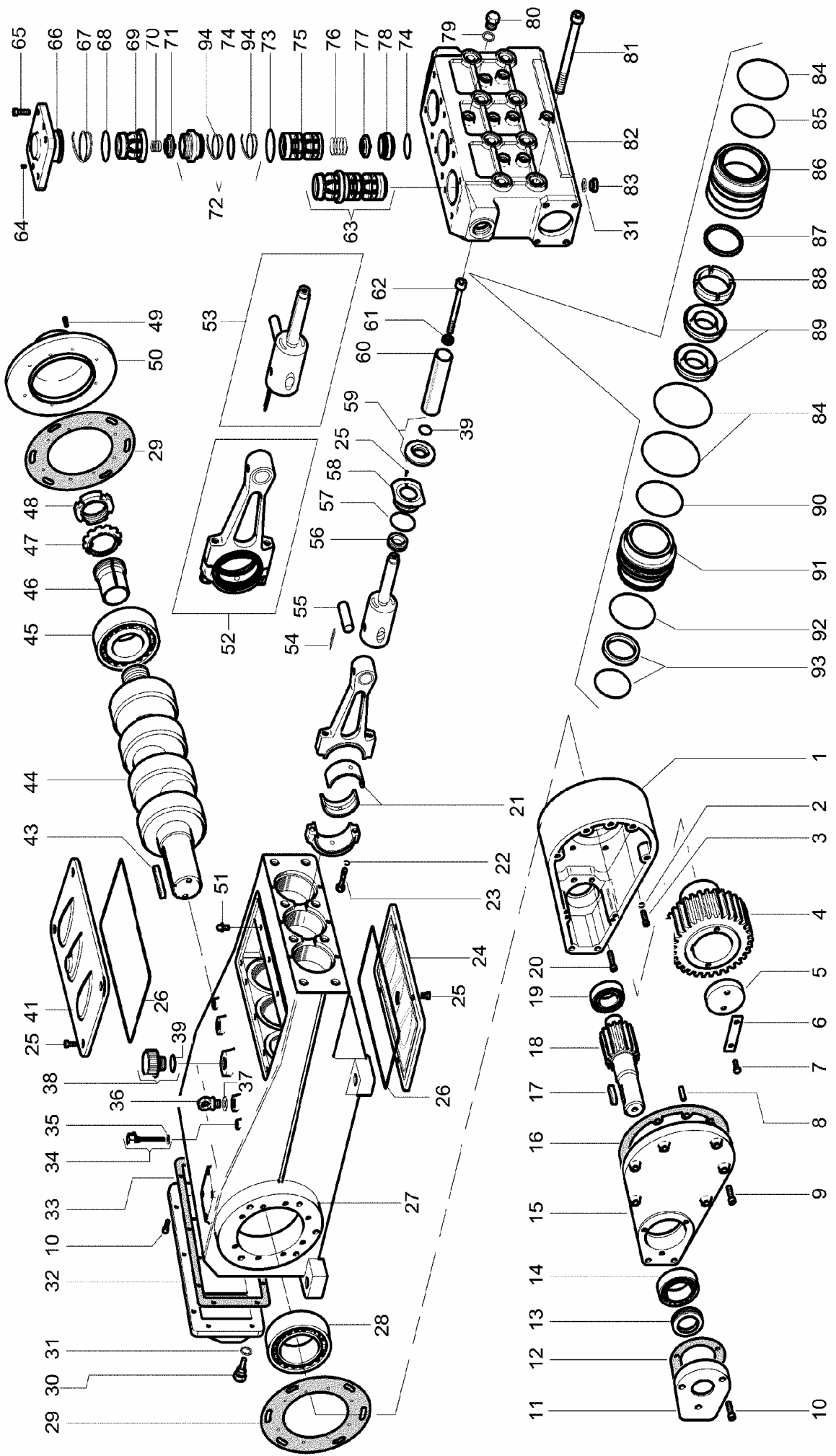
OPERAZIONE 2 : Serraggio viti M10x140 pos. 26 in quattro fasi  
 rispettando la sequenza indicata (1-2-3-4-5-6-7-8)  
 1° Fase : 40 Nm  
 2° Fase : 65 Nm  
 3° Fase : 83 Nm  
 4° Fase : 83 Nm



DIS. COD. 73.9508.00







**MH**

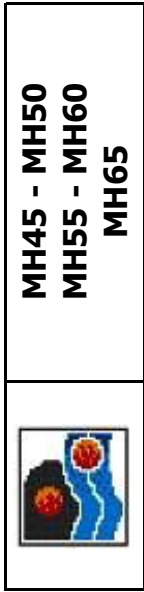
**KIT RICAMBIO – SPARE KIT**

**A** Kit tenute pompanti – Plunger packing kit

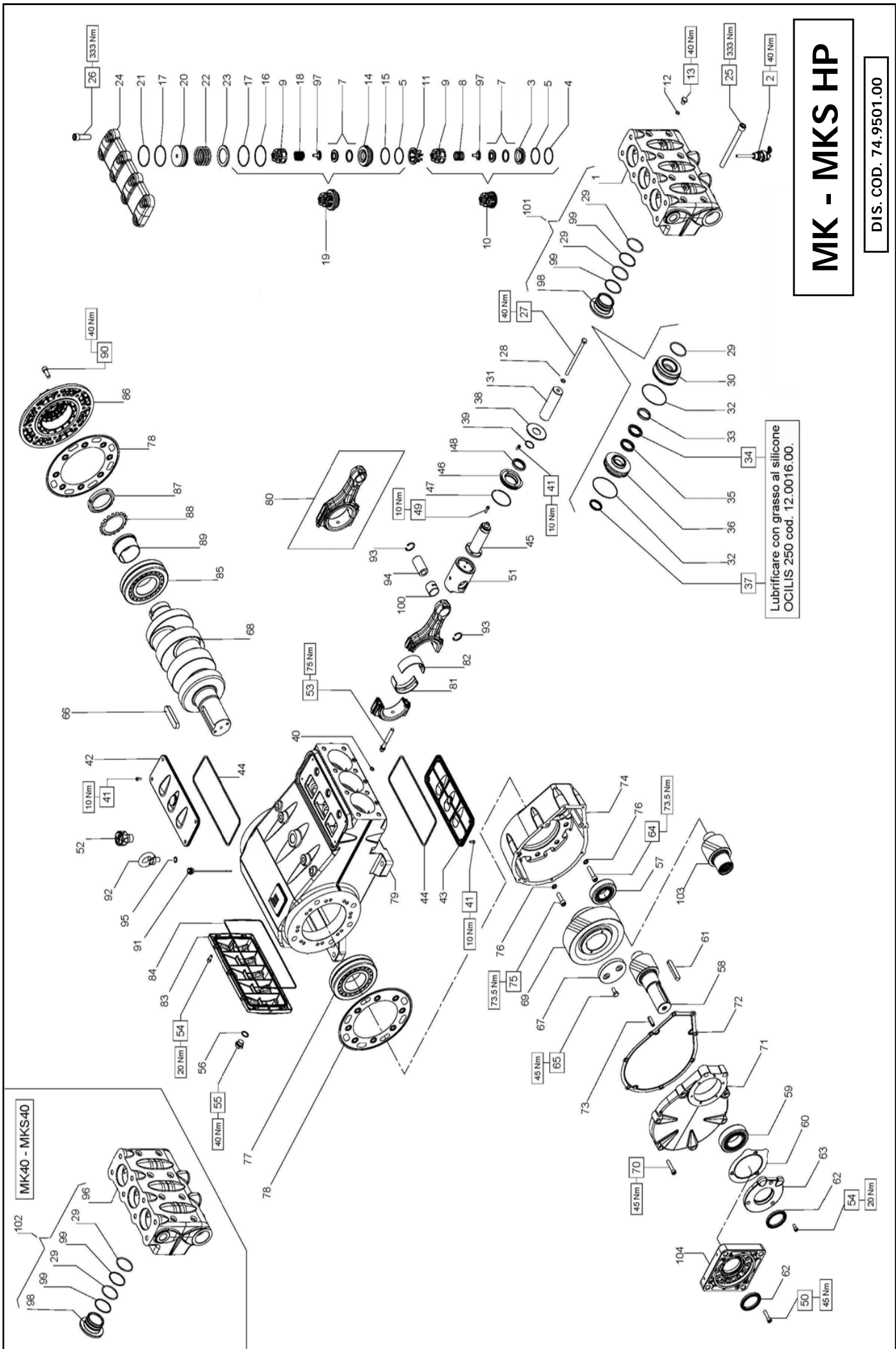
**B** Kit tenute valvole – Valves seals kit

**C** Kit tenute complete – Complete seals kit

MH45 (D.45)	MH50 (D.50)	MH55 (D.55)	MH60 (D.60)	MH65 (D.65)
KIT 1190	KIT 1191	KIT 1192	KIT 1193	KIT 1194
KIT 1195				
KIT 1196	KIT 1197	KIT 1198	KIT 1199	KIT 1200



POS	CODE CODICE	DESCRIPTIONE DESCRIZIONE	NR. PCS.	POS	CODE CODICE	DESCRIPTIONE DESCRIZIONE	NR. PCS.	KIT	DESCRIPTIONE DESCRIZIONE	NR. PCS.	KIT	DESCRIPTIONE DESCRIZIONE	NR. PCS.
1	0601.0020.0	SCATOLA RIDUTTORE	1	43	8721.0100.9	LINGUETTA ALBERO	1						
2	8720.4700.6	RONDELLA D. 12	8	44	0500.0008.0	ALBERO POMPA	1						
3	8711.3110.5	VITE M12x40 UNI 5931 8,8	6	45	8111.1101.4	CUSCINETTO	1						
4	0520.0006.0	CORONA Z53 - 1500 G/MIN.	1	46	8119.2001.4	BUSSELLA DI PRESSIONE	1						
	0520.0008.0	CORONA Z56 - 1800 G/MIN.	1	47	8720.6901.6	ROSETTA	1	C					
5	0300.0008.0	FLANGIA BLOCCAGGIO	1	48	8720.2001.6	GHIERA	1						
6	0420.0000.0	FERMO PER VITI	1	49	8711.3115.3	VITE M12x30 UNI 5931 8,8	8						
7	8710.2410.7	VITE M10x25 UNI 5739 8,8	2	50	0634.0046.0	COPERCHIO CUSCINETTO	8						
8	8721.2600.4	SPINA D. 12,0x40,0	3	51	8010.7700.3	INGRASSATORE M10x1	3						
9	8711.2510.9	VITE M10x45 UNI 5931 8,8	8	52	2500.0004.0	BIELLA COMPLETA	3						
10	8711.2115.1	VITE M8x16 UNI 5931 8,8	13	53	2500.0108.0	PISTONE COMPLETO	3						
11	0631.0007.0	FLANGIA RIDUTTORE	1	54	8721.4201.5	SPINA D. 5,0x36,0	3						
12	0806.0009.0	GUARNIZIONE FLANGIA RIDUTTORE	1	55	0710.0005.0	SPINOTTO D. 35	3						
13	8810.8002.8	ANELLO RAD. D. 60,0x80,0x10,0	1	56	8810.8100.1	ANELLO RAD. D. 35,0x47,0x8,5	3						
14	8111.1001.2	CUSCINETTO	1	57	8810.1012.8	OR D. 72,69x2,62 NBR SH. 70 3287	3						
15	0631.0005.0	COPERCHIO RIDUTTORE	1	58	0634.0048.0	COPERCHIO PARAOLIO PISTONE	3						
16	0806.0008.0	GUARNIZIONE RIDUTTORE	1	59	2050.0001.0	PARASPRUZZI	3						
17	8720.9800.9	LINGUETTA PIGNONE	1		0242.0113.0	POMPANTE D. 45 - INTEGRALE							
	8720.9701.3	LINGUETTA PIGNONE D. 48			0242.0114.0	POMPANTE D. 50 - INTEGRALE							
	0520.0007.0	PIGNONE Z20 - 1500 G/MIN.		60	0242.0115.0	POMPANTE D. 55 - INTEGRALE							
18	0520.0009.0	PIGNONE Z17 - 1800 G/MIN.	1		0242.0116.0	POMPANTE D. 60 - INTEGRALE							
	0520.0019.0	PIGNONE Z20 - 1500 G/MIN. - D. 48			0242.0123.0	POMPANTE D. 65 - INTEGRALE							
	0520.0020.0	PIGNONE Z17 - 1800 G/MIN. - D. 48			0242.0026.0	POMPANTE D. 45 - RIVESTITO							
19	8111.1000.6	CUSCINETTO	1		0242.0027.0	POMPANTE D. 50 - RIVESTITO							
20	8711.3110.7	VITE M12x50 UNI 5931 8,8	2	60a	0242.0028.0	POMPANTE D. 55 - RIVESTITO							
	8120.0000.0	BRONZINA TESTA BIELLA			0242.0029.0	POMPANTE D. 60 - RIVESTITO							
	8120.0000.3	BRONZINA TESTA BIELLA +0,50	3		0242.0033.0	POMPANTE D. 65 - RIVESTITO							
22	8720.4600.6	RONDELLA D. 12 UNI 1751	6	61	8720.4000.4	RONDELLA D. 14,0x20,0x1,5	3	A-C					
23	0350.0007.0	VITE BIELLA	6	62	8711.3551.8	VITE M14x140 UNI 5931 - MH60	3						
24	0634.0098.0	COPERCHIO INFERIORE	1	62a	8711.3551.0	VITE M14x80 UNI 5931 - MH50-55-60-65 (60a)	3						
25	8711.1515.2	VITE M6x14 UNI 5931 8,8	14	63	2080.0523.0	GRUPPO VALVOLA	3						
26	8810.1032.0	OR D. 266,07x5,35 NBR SH. 70 61050	2	64	8712.4535.6	VITE M10x20 UNI 5925	6						
27	0601.0054.0	CORPO POMPA	1	65	8711.3515.2	VITE M4x40 UNI 5931 8,8	12						
28	8111.1002.1	CUSCINETTO	1	66	0632.0003.0	COPERCHIO VALVOLE	3						
29	0806.0005.0	GUARNIZIONE COPERCHIO CUSCINETTO	2	67	8811.1200.3	ANELLO ANTISTRUSORE	3	B-C					
30	8010.5700.2	TAPPO MAGNETICO G 1/2"	1	68	8810.1125.2	OR D. 70,00x4,00 NBR SH. 70	3						
31	8720.4300.2	RONDELLA D'ALLUMINIO G 1/2"	4	69	0212.0028.0	GUIDA VALVOLA DI MANDATA	3	B-C					
32	0634.0050.0	COPERCHIO POSTERIORE	1	70	0902.0005.0	MOLLA VALVOLA DI MANDATA	3						
33	0806.0004.0	GUARNIZIONE COPERCHIO POSTERIORE	1	71	0822.0006.0	PIATTELLO VALVOLA DI MANDATA	3						
34	0010.0000.0	ASTA LIVELLO OLIO	2	72	2050.0011.0	SEDE VALVOLA DI MANDATA	3						
35	8720.4150.1	RONDELLA G 3/8"	2	73	8810.1116.8	OR D. 72,00x3,00 NBR SH. 70	3	B-C					
36	8720.2600.3	GOLFARE M16	2	74	8810.1116.1	OR D. 56,00x3,00 NBR SH. 90	3						
37	0300.0003.0	SPESSORE GOLFARE	2	75	0212.0026.0	GUIDA VALVOLA D'ASPIRAZIONE	3	B-C					
38	8010.5402.7	TAPPO RIEMPIIMENTO G 1"	1	76	0902.0004.0	MOLLA VALVOLA D'ASPIRAZIONE	3						
39	8810.1011.6	OR D. 29,82x2,62 NBR SH. 70 3118	4	77	0822.0005.0	PIATTELLO VALVOLA D'ASPIRAZIONE	3						
41	0634.0097.0	COPERCHIO SUPERIORE	1										

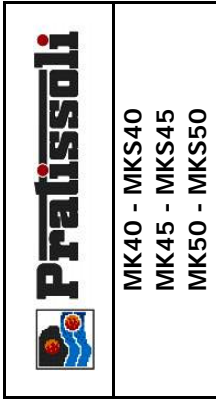


# MK - MKS HP

DIS. COD. 74.9501.00

### KIT RICAMBIO – SPARE KIT

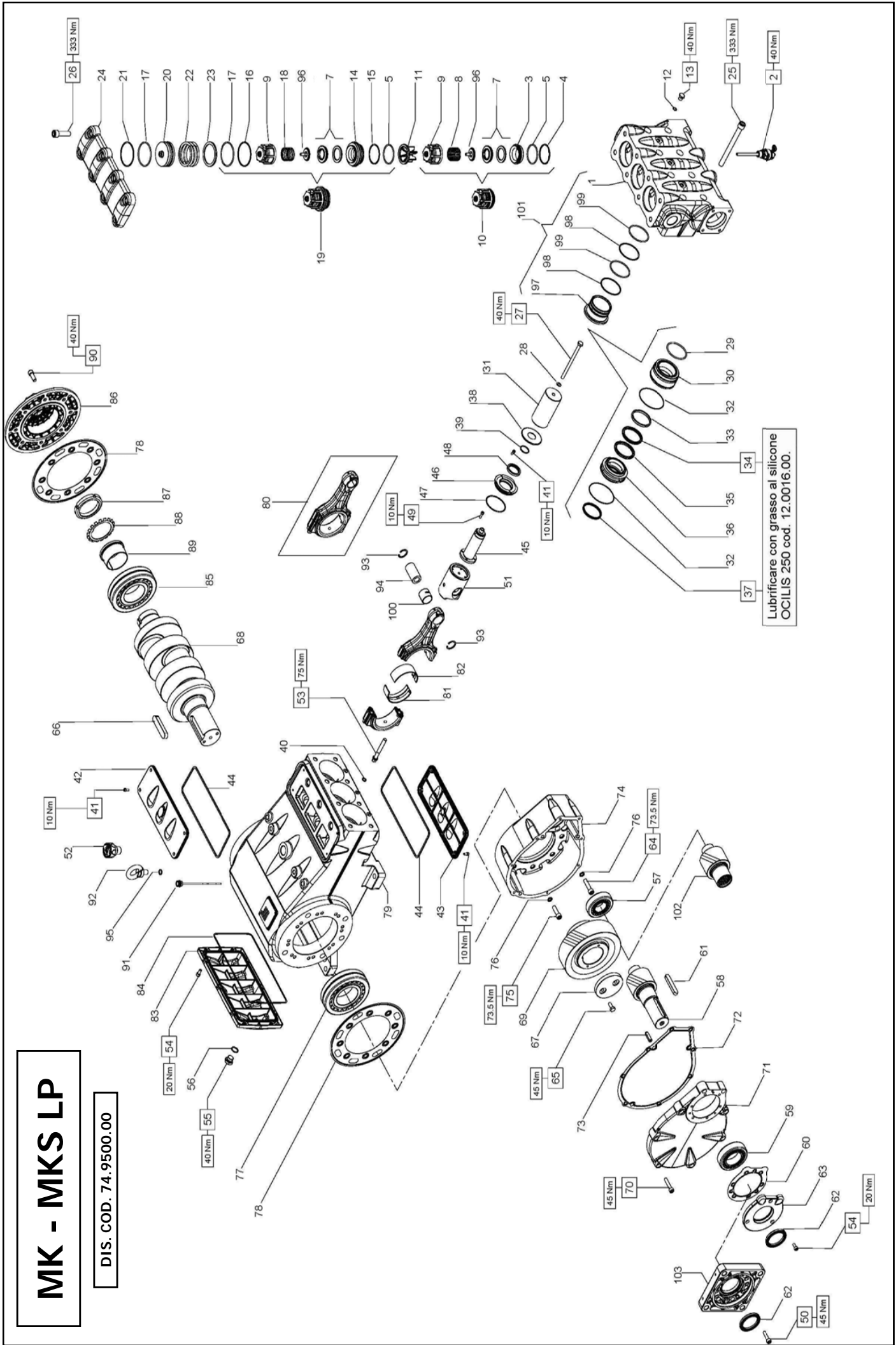
<b>A</b>	Kit tenute pompanti – Plunger packing kit	MK40 - MKS40 (D.40)	MK45 - MKS45 (D.45)	MK50 - MKS50 (D.50)
<b>B</b>	Kit valvole – Valves kit	KIT 2052	KIT 2053	KIT 2054
<b>C</b>	Kit tenute complete – Complete seals kit	KIT 2056	KIT 2057	KIT 2058
<b>D</b>	Kit bronzine bielle – Conrod bushing kit	KIT 2076 - 2077 (+0,25) - 2078 (+0,50)		



POS	CODE CODICE	DESCRIZIONE DESCRIZIONE	KIT	NR. PCS.	POS	CODE CODICE	DESCRIZIONE DESCRIZIONE	KIT	NR. PCS.	POS	CODE CODICE	DESCRIZIONE DESCRIZIONE	KIT	NR. PCS.
1	74.1203.15	TESTATA PER PISTONE D. 45-50 HP		1	35	90.2838.00	ANELLO RESTOP D. 40x5x8/4,5	A-C	3	69	10.0736.35	CORONA Z51 R.2,22 ELICOIDALE - MKS		1
	74.1205.15	TESTATA PER PISTONE D. 45-50 HP - NPT				90.2865.00	ANELLO RESTOP D. 50x6x8/4,5	A-C			10.0705.35	CORONA Z53 R.2,65 ELICOIDALE - MK/S		
2	10.7444.01	DISPOS. APERTURA VALVOLE ASPIR.		3		90.2848.00	ANELLO RESTOP D. 45x6x6,5/3	A-C		70	99.3730.00	VITE M10x50 UNI 5931		8
3	36.2067.66	SEDE VALVOLA ASPIRAZIONE	C	3	36	74.2117.68	SUPPORTO GUARNIZIONE D. 40		3	71	74.2126.13	COPERCHIO RIDUTTORE		1
4	90.5260.00	ANELLO ANTIEST. D. 51,5x56x1,5	C	6		74.2118.68	SUPPORTO GUARNIZIONE D. 45	A-C	3	72	74.2128.84	GUARNIZIONE SCATOLA RIDUTTORE	C	1
5	90.3890.00	OR D. 50,47x2,62 NBR SH. 70 3200	C	3	37	74.2119.68	SUPPORTO GUARNIZIONE D. 50	A-C	3	73	97.6300.00	SPINA D. 12x40 UNI 28734		3
7	36.2088.01	VALVOLA SFERICA - COMPLETA		6		90.2846.00	ANELLO TEN. ALT. D. 45x53x5,5 LP	A-C		74	74.2124.13	SCATOLA RIDUTTORE		1
8	94.7600.00	MOLLA Dm. 28,3x30,7		3		90.2860.00	ANELLO TEN. ALT. D. 50x58x5,5 LP	A-C	3	75	99.4305.00	VITE M12x40 UNI 5931		6
9	36.2061.05	GUIDA VALVOLA ASPIR. / MANDATA		6		90.2828.00	ANELLO TEN. ALT. D. 40x48x5,5 LP	A-C		76	96.7170.00	RONDELLA D. 12 DIN 7980		8
10	36.7151.01	GRUPPO VALVOLA D'ASPIRAZIONE	B	3	38	74.2133.51	PARASPRUZZI		3	77	91.8850.00	CUSCINETTO A RULLI 21317CC		1
11	74.2106.51	DISTANZIALE GUIDA VALVOLA HP	B	3	39	90.3865.00	OR D. 29,82x2,62 NBR SH. 70 3118	C	3	78	74.2130.84	GUARNIZIONE LATERALE	C	2
12	90.3584.00	OR D. 10,82x1,78 NBR SH. 70 2043	C	3	40	90.3825.00	OR D. 10,78x2,62 NBR SH. 70 3043	A-C	3	79	74.0101.13	CARTER POMPA		1
13	98.2046.00	TAPPO G 1/4"x13 - INOX	C	3	41	99.1837.00	VITE M6x14 UNI 5931 8,8 ZINC.		14	80	74.0302.01	BIELLA COMPLETA		3
14	36.2069.66	SEDE VALVOLA DI MANDATA		3	42	74.1501.22	COPERCHIO ISPEZIONE CHIUSO		1		90.9300.00	SEMIBOCCOLA TESTA BIELLA - INF.	D	3
15	90.5265.00	ANELLO ANTIEST. D. 51,7x56,2x1,5	C	3	43	74.1502.22	COPERCHIO ISPEZIONE APERTO		1	81	90.9301.00	SEMIBOCCOLA TESTA BIELLA +0,25 - INF.	D	3
16	90.5276.00	ANELLO ANTIEST. D. 67,5x72x1,5	C	3	44	90.4500.00	OR D. 266,06x5,34 NBR SH. 70 61050	C	2		90.9302.00	SEMIBOCCOLA TESTA BIELLA +0,50 - INF.	D	
17	90.3911.00	OR D. 66,35x2,62 NBR SH. 70 3262	B-C	6	45	74.0503.36	STELO GUIDA PISTONE - FLANG.		3	82	90.9311.00	SEMIBOCCOLA TESTA BIELLA - SUP.	D	3
18	94.7605.00	MOLLA Dm. 28,5x45,4		3	46	74.2131.71	COPERCHIO PARAOLIO GUIDA PISTONE		3		90.9310.00	SEMIBOCCOLA TESTA BIELLA - SUP.	D	
19	36.7153.01	GRUPPO VALVOLA DI MANDATA	B	3	47	90.3914.00	OR D. 72,69x2,62 NBR SH. 70 3287	C	3		90.9311.00	SEMIBOCCOLA TESTA BIELLA +0,25 - SUP.	D	
20	74.2110.70	TAPPO VALVOLE DI MANDATA HP		3	48	90.1679.00	ANELLO RAD. D. 40x52x7	C	3		90.9312.00	SEMIBOCCOLA TESTA BIELLA +0,50 - SUP.	D	
21	90.5280.00	ANELLO ANTIEST. D. 67,7x72,2x1,5	B-C	3	49	99.1884.00	VITE M6x20 UNI 5931		12	83	74.1600.22	COPERCHIO CARTER	C	1
22	94.7750.00	MOLLA Dm. 58x45,4		3	50	99.3686.00	VITE M10x30 UNI 5931		6	84	90.4160.00	OR D. 304,39x3,53 NBR SH. 70 41200		1
23	74.2108.66	ANELLO SEDE VALVOLA DI MAND. LP		3	51	79.0504.43	GUIDA PISTONE - FLANG.		3	85	91.8852.00	CUSCINETTO A RULLI 21317CCK		1
24	74.2101.15	COPERCHIO VALVOLE HP		1		79.0505.43	GUIDA PISTONE +1,0 - FLANG.		3	86	74.1500.22	COPERCHIO CUSCINETTO		1
25	99.5222.00	VITE M16x180 UNI 5931	8	8	52	98.2333.08	TAPPO CARICO OLIO G1"		1	87	93.0800.00	GHIERA DI BLOCCAGGIO TIPO KM		1
26	99.5147.00	VITE M16x55 UNI 5931	8	3	53	99.4410.00	VITE SERRAGGIO BIELLA		6	88	96.8300.00	ROSETTA DI SICUREZZA TIPO MB		1
27	99.3850.00	VITE M10x160 UNI 5737	3	3	54	99.3045.00	VITE M8x18 UNI 5931 ZINC.		13	89	91.8800.00	BUSSOLA DI PRESSIONE		1
28	96.7105.00	ROSETTA D. 10x18x0,9	3	3	55	98.2187.00	TAPPO G 1/2"x13 TE22 ZINC.		1	90	99.4280.00	VITE M12x30 UNI 5931		8
29	90.4102.00	OR D. 58,74x3,53 NBR SH. 70 162	A-C	9	56	96.7514.00	ROSETTA D. 21,5x27x1,5		1	91	98.2092.00	TAPPO CON ASTA G 3/8"x163		2
	74.2111.56	CAMICIA PISTONE D. 40		3	57	91.8580.00	CUSCINETTO A RULLI 21309CC		1	92	93.1050.00	GOLFARE M16 UNI 2947 ZINC.		2
30	74.2112.56	CAMICIA PISTONE D. 45		3	58	10.0702.35	PIGNONE Z20 R.2,65 ELICOIDALE - MK/S		1	93	90.0697.00	ANELLO SEEGER D. 35		6
	74.2113.56	CAMICIA PISTONE D. 50		3		10.0703.35	PIGNONE Z17 R.3,29 ELICOIDALE - MK/S		1	94	97.7450.00	SPINOTTO D. 35x64		3
31	74.0400.09	PISTONE D. 40x127		3	59	10.0737.55	PIGNONE Z23 R.2,22 ELICOIDALE - MKS		1	95	90.3833.00	OR D. 13,95x2,62 NBR SH. 70 3056	C	2
	74.0401.09	PISTONE D. 45x127		3		91.8600.00	CUSCINETTO A RULLI 22212CC		1	96	74.1206.15	TESTATA PER PISTONE D. 40		1
	74.0402.09	PISTONE D. 50x127		3	60	74.2129.84	GUARNIZIONE FLANGIA RIDUTTORE	C	1	97	74.1207.15	TESTATA PER PISTONE D. 40 - NPT		1
32	90.3722.00	OR D. 96x2	A-C	6	61	91.5030.00	LINGUETTA 16x10x90 UNI 6604	C	1	98	36.2090.51	GUIDA INTERNA VALVOLA		6
	74.1000.92	ANELLO DI TESTA PISTONE D. 45		3	62	90.1800.00	ANELLO RAD. D. 60x80x8		1	99	74.2151.56	BOCCOLA TESTATA MK HP		3
33	74.1001.92	ANELLO DI TESTA PISTONE D. 40		3	63	74.2127.22	FLANGIA RIDUTTORE		2	99	90.5268.80	ANELLO ANTIEST. D. 59x65x1,5		6
	74.1002.92	ANELLO DI TESTA PISTONE D. 50		3	64	99.4335.00	VITE M12x50 UNI 5931		2	100	90.9173.00	BOCCOLA PIEDE BIELLA		3
	90.2832.00	ANELLO TEN. ALT. D. 40x55x7,5/4,5 HP	A-C	3	65	99.3667.00	VITE M10x25 UNI 5739		2	101	74.1203.01	TESTATA CON BOCCOLA D. 45-50		1
	90.2863.00	ANELLO TEN. ALT. D. 50x65x7,5/4,5 HP	A-C	3	66	91.5120.00	LINGUETTA 22x14x100 UNI 6604		1	102	74.1206.01	TESTATA CON BOCCOLA D. 40		1
	90.2850.00	ANELLO TEN. ALT. D. 45x60x7,5/4,5 HP	A-C	3	67	74.2132.55	FERMO CORONA		1	103	10.0725.55	PIGNONE Z20 - 1500 ELICOIDALE		1
					68	74.0202.35	ALBERO A GOMITI C.72 - MKS		1	104	10.0726.20	FLANGIA PER MOTORE IDRAULICO		1
						74.0201.35	ALBERO A GOMITI C.72 - MK		1					

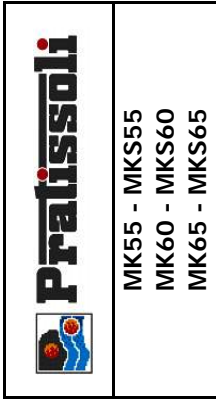
# MK - MKS LP

DIS. COD. 74.9500.00



### KIT RICAMBIO – SPARE KIT

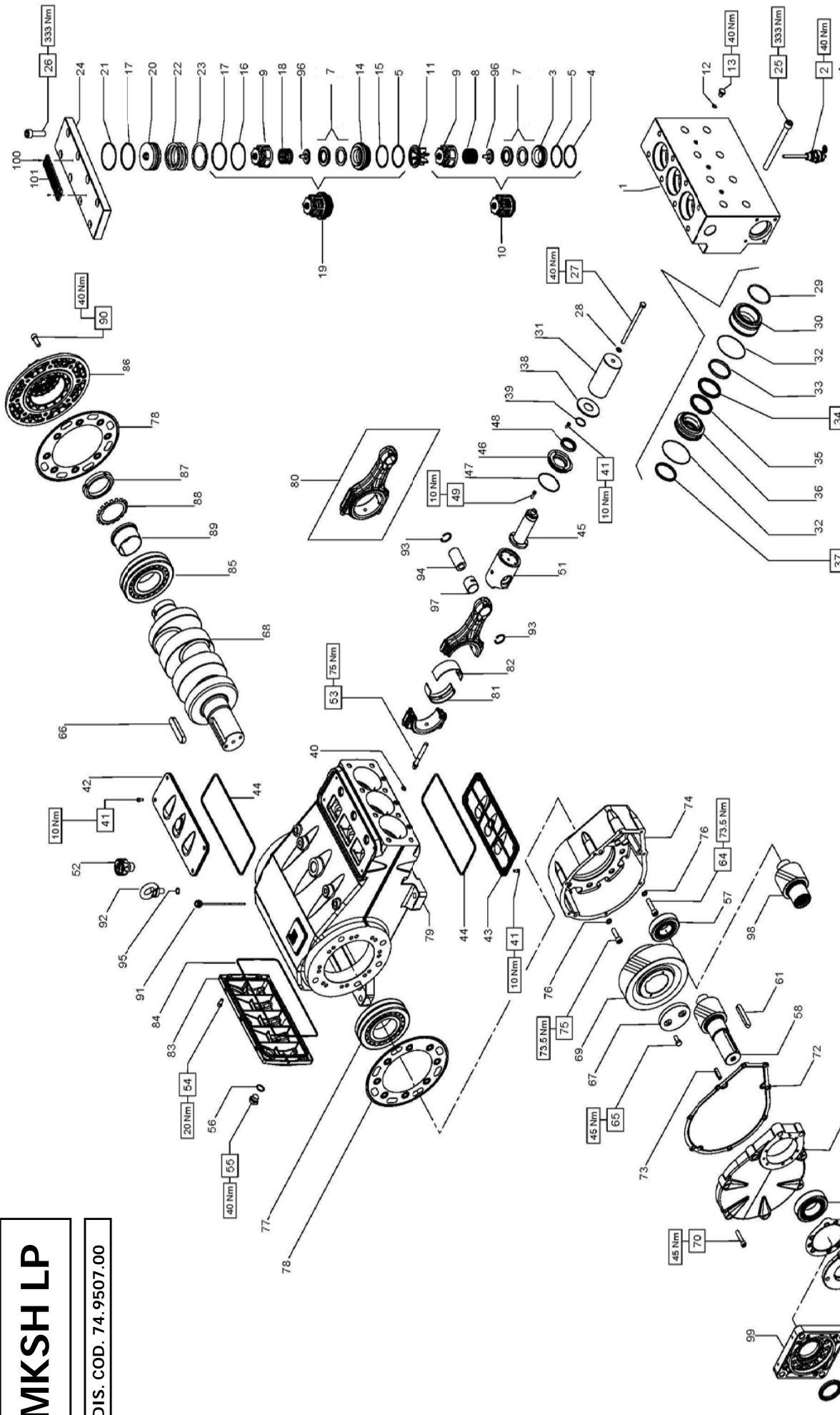
<b>A</b>	Kit tenute pompanti – Plunger packing kit	MK55 - MKS55 (D.55)	MK60 - MKS60 (D.60)	MK65 - MKS65 (D.65)
<b>B</b>	Kit valvole – Valves kit	KIT 2045	KIT 2046	KIT 2047
<b>C</b>	Kit tenute complete – Complete seals kit	KIT 2049	KIT 2050	KIT 2051
<b>D</b>	Kit bronzine bielle – Conrod bushing kit	KIT 2076 - 2077 (+0,25) - 2078 (+0,50)		



POS	CODE CODICE	DESCRIZIONE	KIT	NR. PCS.	POS	CODE CODICE	DESCRIZIONE	KIT	NR. PCS.
1	74.1201.15	TESTATA LP		1	68	74.0202.35	ALBERO A GOMITI C.72 - MKS		1
	74.1204.15	TESTATA LP - NPT				74.0201.35	ALBERO A GOMITI C.72 - MK		
2	10.7443.01	DISPOS. APERTURA VALVOLE ASPIR.		3	69	10.0736.35	CORONA Z51 R.2,22 ELICOIDALE - MKS		1
3	36.2066.66	SEDE VALVOLA ASPIRAZIONE		3		10.0705.35	CORONA Z53 R.2,65 ELICOIDALE - MK/S		
4	90.5270.00	ANELLO ANTIEST. D. 61,2x67x2	C	3		10.0706.35	CORONA Z56 R.3,29 ELICOIDALE - MK/S		
5	90.4105.00	OR D. 59,92x3,53 NBR SH. 70 4237	C	6	70	99.3730.00	VITE M10x50 UNI 5931		8
7	36.2087.01	VALVOLA SFERICA - COMPLETA	C	6	71	74.2126.13	COPERCHIO RIDUTTORE	C	1
8	94.7698.00	MOLLA Dm. 41,5x37,9		3	72	74.2128.84	GUARNIZIONE SCATOLA RIDUTTORE		1
9	36.2060.05	GUIDA VALVOLA ASPIR. / MANDATA		6	73	97.6300.00	SPINA D. 12x40 UNI 28734		3
10	36.7150.01	GRUPPO VALVOLA D'ASPIRAZIONE	B	6	74	74.2124.13	SCATOLA RIDUTTORE		1
11	74.2105.51	DISTANZIALE GUIDA VALVOLA LP	B	3	75	99.4305.00	VITE M12x40 UNI 5931		6
12	90.3584.00	OR D. 10,82x1,78 NBR SH. 70 2043	C	3	76	96.7170.00	RONDELLA D. 12 DIN 7980		8
13	98.2046.00	TAPPO G 1/4"x13 - INOX	C	3	77	91.8850.00	CUSCINETTO A RULLI 21317CC		1
14	36.2068.66	SEDE VALVOLA DI MANDATA		4	78	74.2130.84	GUARNIZIONE LATERALE	C	2
15	90.5273.00	ANELLO ANTIEST. D. 61,4x67,5x1,5	C	3	79	74.0101.13	CARTER POMPA		1
16	90.5290.00	ANELLO ANTIEST. D. 77,2x83x1,5	C	3	80	74.0302.01	BIELLA COMPLETA		3
17	90.4134.00	OR D. 75,8x3,53 NBR SH. 70 4300	B-C	6		90.9300.00	SEMIBOCCOLA TESTA BIELLA - INF.	D	3
18	94.7700.00	MOLLA Dm. 41,5x38,3		3	81	90.9301.00	SEMIBOCCOLA TESTA BIELLA +0,25 - INF.	D	3
19	36.7152.01	GRUPPO VALVOLA DI MANDATA	B	3		90.9302.00	SEMIBOCCOLA TESTA BIELLA +0,50 - INF.	D	
20	74.2109.70	TAPPO VALVOLE DI MANDATA LP		3	82	90.9311.00	SEMIBOCCOLA TESTA BIELLA - SUP.	D	3
21	90.5293.00	ANELLO ANTIEST. D. 77,4x83,2x1,5	B-C	3		90.9312.00	SEMIBOCCOLA TESTA BIELLA +0,25 - SUP.	D	3
22	94.8000.00	MOLLA Dm. 75x49,6		3		90.9313.00	SEMIBOCCOLA TESTA BIELLA +0,50 - SUP.	D	
23	74.2107.66	ANELLO SEDE VALVOLA DI MAND. LP		3	83	74.1600.22	COPERCHIO CARTER		1
24	74.2101.15	COPERCHIO VALVOLE LP		1	84	90.4160.00	OR D. 304,39x3,53 NBR SH. 70 41200	C	1
25	99.5222.00	VITE M16x180 UNI 5931		8	85	91.8852.00	CUSCINETTO A RULLI 21317CCK		1
26	99.5147.00	VITE M16x55 UNI 5931		8	86	74.1500.22	COPERCHIO CUSCINETTO		1
27	99.3850.00	VITE M10x160 UNI 5737		3	87	93.0800.00	GHIERA DI BLOCCAGGIO TIPO KM		1
28	96.7105.00	ROSETTA D. 10x18x0,9		3	88	96.8300.00	ROSETTA DI SICUREZZA TIPO MB		1
29	90.4185.00	OR D. 72x4	A-C	3	89	91.8800.00	BUSSOLA DI PRESSIONE		1
	74.2114.56	CAMICIA PISTONE D. 55		1	90	99.4280.00	VITE M12x30 UNI 5931		8
30	74.2115.56	CAMICIA PISTONE D. 60		3	91	98.2092.00	TAPPO CON ASTA G 3/8"x163		2
	74.2116.56	CAMICIA PISTONE D. 65		3	92	93.1050.00	GOLFARE M16 UNI 2947 ZINC.		2
	74.0403.09	PISTONE D. 55x127		3	93	90.0697.00	ANELLO SEEGER D. 35		6
	74.0404.09	PISTONE D. 60x127		3	94	97.7450.00	SPINOTTO D. 35x64		3
	74.0405.09	PISTONE D. 65x127		3	95	90.3833.00	OR D. 13,95x2,62 NBR SH. 70 3056	C	2
31	90.3722.00	OR D. 96x2	A-C	6	96	36.2089.51	GUIDA INTERNA VALVOLA		6
32	74.1003.92	ANELLO DI TESTA PISTONE D. 55		3	97	74.2150.56	BOCCOLA TESTATA MK LP		3
33	74.1004.92	ANELLO DI TESTA PISTONE D. 60		3	98	90.5285.00	ANELLO ANTIEST. D. 72,5x78,5x1,5		6
	74.1005.92	ANELLO DI TESTA PISTONE D. 65		3	99	90.4129.00	OR D. 72,62x3,53 NBR SH. 70 4287		6
	90.2873.00	ANELLO TEN. ALT. D. 55x70x7,5/4,5 HP	A-C	3	100	90.9173.00	BOCCOLA PIEDE BIELLA		3
	90.2883.00	ANELLO TEN. ALT. D. 60x76x8/4,8 HP	A-C	3	101	74.1201.01	TESTATA CON BOCCOLA MK LP		1
	90.2893.00	ANELLO TEN. ALT. D. 65x80x7,5/4,5 HP	A-C	3	102	10.0725.55	PIGNONE Z20 - 1500 ELICOIDALE		1
					103	10.0726.20	PIGNONE PER MOTORE IDRAULICO		1

# MKSH LP

DIS. COD. 74.9507.00



Lubrificare con grasso al silicone  
OCILIS 250 cod. 12.0016.00.



**KIT RICAMBIO – SPARE KIT**

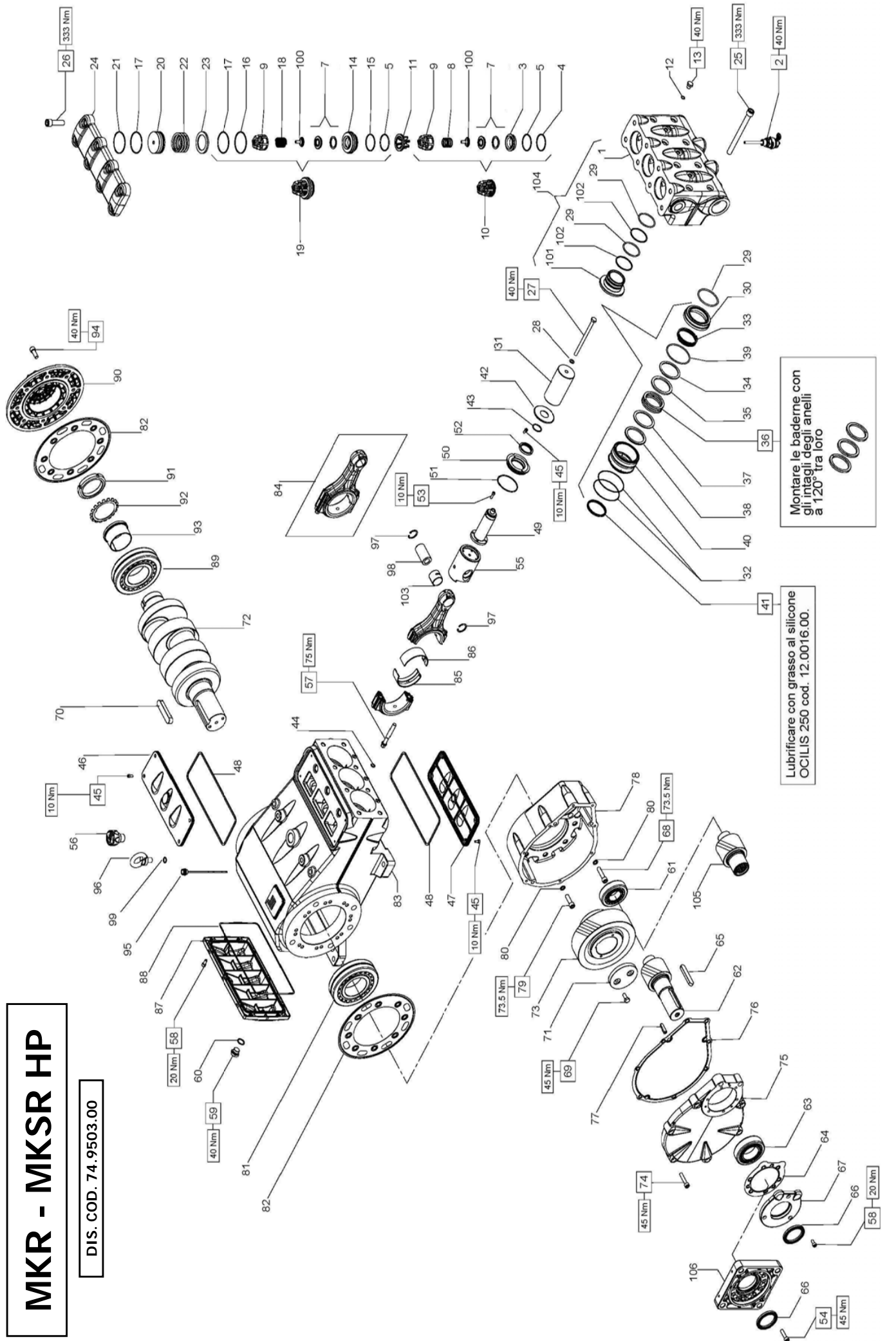
<b>A</b>	Kit tenute pompanti – Plunger packing kit	MKS65H (D.65)
<b>B</b>	Kit valvole – Valves kit	KIT 2047 KIT 2048
<b>C</b>	Kit tenute complete – Complete seals kit	KIT 2051
<b>D</b>	Kit bronzine bielle – Conrod bushing kit	KIT 2076 - 2077 (+0,25) - 2078 (+0,50)



POS	CODE CODICE	DESCRIZIONE	KIT	NR. PCS.	POS	CODE CODICE	DESCRIZIONE	KIT	NR. PCS.	POS	CODE CODICE	DESCRIZIONE	KIT	NR. PCS.	
1	74.1210.56	TESTATA LP		1	37	90.2890.00	ANELLO TEN. ALT. D. 65x73x5,5 LP	A-C	3	71	74.2126.13	COPERCHIO RIDUTTORE	C	1	
2	10.7443.01	DIPOS. APERTURA VALVOLE ASPIR.		3	38	74.2133.51	PARASPRUZZI		3	72	74.2128.84	GUARNIZIONE SCATOLA RIDUTTORE		1	
3	36.2066.66	SEDE VALVOLA ASPIRAZIONE		3	39	90.3865.00	OR D. 29,82x2,62 NBR SH. 70 3118	C	3	73	97.6300.00	SPINA D. 12x40 UNI 28734		3	
4	90.5270.00	ANELLO ANTIEST. D. 61,2x67x2	C	3	40	90.3825.00	OR D. 10,78x2,62 NBR SH. 70 3043	A-C	3	74	74.2124.13	SCATOLA RIDUTTORE		1	
5	90.4105.00	OR D. 59,92x3,53 NBR SH. 70 4237	C	6	41	99.1837.00	VITE M6x14 UNI 5931 8,8 ZINC.		14	75	99.4305.00	VITE M12x40 UNI 5931		6	
7	36.2087.01	VALVOLA SFERICA - COMPLETA		6	42	74.1501.22	COPERCHIO ISPEZIONE CHIUSO		6	76	96.7170.00	RONDELLA D. 12 DIN 7980		8	
8	94.7698.00	MOLLA Dm. 41,5x37,9		3	43	74.1502.22	COPERCHIO ISPEZIONE APERTO		1	77	91.8850.00	CUSCINETTO A RULLI 21317CC		1	
9	36.2060.05	GUIDA VALVOLA ASPIR. / MANDATA		6	44	90.4500.00	OR D. 26,6x6x5,34 NBR SH. 70 61050		6	78	74.2130.84	GUARNIZIONE LATERALE	C	2	
10	36.7150.01	GRUPPO VALVOLA D'ASPIRAZIONE	B	3	45	74.0503.36	STELO GUIDA PISTONE - FLANG.		3	79	74.0101.13	CARTER POMPA		1	
11	74.2105.51	DISTANZIALE GUIDA VALVOLA LP	B	3	46	74.2131.71	COPERCHIO PARAOLIO GUIDA PISTONE		3	80	74.0302.01	BIELLA COMPLETA		3	
12	90.3584.00	OR D. 10,82x1,78 NBR SH. 70 2043	C	3	47	90.3914.00	OR D. 72,69x2,62 NBR SH. 70 3287	C	3				D	3	
13	98.2046.00	TAPPO G 1/4"x13 - INOX		3	48	90.1679.00	ANELLO RAD. D. 40x52x7	C	3	81	90.9301.00	SEMIBOCCOLA TESTA BIELLA +0,25 - INF.		D	3
14	36.2068.66	SEDE VALVOLA DI MANDATA		3	49	99.1884.00	VITE M6x20 UNI 5931		3						
15	90.5273.00	ANELLO ANTIEST. D. 61,4x67,5x1,5	C	3	50	99.3686.00	VITE M10x30 UNI 5931		6	82	90.9310.00	SEMIBOCCOLA TESTA BIELLA - SUP.		D	3
16	90.5290.00	ANELLO ANTIEST. D. 77,2x83x1,5	C	3	51	79.0504.43	GUIDA PISTONE - FLANG.		3						
17	90.4134.00	OR D. 75,8x3,53 NBR SH. 70 4300	C	3		79.0505.43	GUIDA PISTONE +1,0 - FLANG.		3						
18	94.7700.00	MOLLA Dm. 41,5x38,3	B-C	6	52	98.2333.00	TAPPO CARICO OLIO G1"		1	83	74.1600.22	COPERCHIO CARTER		1	
19	36.7152.01	GRUPPO VALVOLA DI MANDATA	B	3	53	99.4410.00	VITE SERRAGGIO BIELLA		6	84	90.4160.00	OR D. 304,39x3,53 NBR SH. 70 41200	C	1	
20	74.2109.70	TAPPO VALVOLE DI MANDATA LP		3	54	99.3045.00	VITE M8x18 UNI 5931 ZINC.		13	85	91.8852.00	CUSCINETTO A RULLI 21317CCK		1	
21	90.5293.00	ANELLO ANTIEST. D. 77,4x83,2x1,5	B-C	3	55	98.2187.00	TAPPO G 1/2"x13 TE22 ZINC.		1	86	74.1500.22	COPERCHIO CUSCINETTO		1	
22	94.8000.00	MOLLA Dm. 75x49,6		3	56	96.7514.00	ROSETTA D. 21,5x27x1,5		1	87	93.0800.00	GHIERA DI BLOCCAGGIO TIPO KM		1	
23	74.2107.66	ANELLO SEDE VALVOLA DI MAND. LP		3	57	91.8580.00	CUSCINETTO A RULLI 21309CC		1	88	96.8300.00	ROSETTA DI SICUREZZA TIPO MB		1	
24	74.2161.56	COPERCHIO VALVOLE LP		1	58	10.0737.55	PIGNONE Z23 R.2,22 ELICOIDALE		1	89	91.8800.00	BUSSOLA DI PRESSIONE		1	
25	99.5222.00	VITE M16x180 UNI 5931		8	59	91.8600.00	CUSCINETTO A RULLI 22212CC		1	90	99.4280.00	VITE M12x30 UNI 5931		8	
26	99.5147.00	VITE M16x55 UNI 5931		8	60	74.2129.84	GUARNIZIONE FLANGIA RIDUTTORE	C	1	91	98.2092.00	TAPPO CON ASTA G 3/8"x163		2	
27	99.3850.00	VITE M10x160 UNI 5737		3	61	91.5030.00	LINGUETTA 16x10x90 UNI 6604		1	92	93.1050.00	GOLFARE M16 UNI 2947 ZINC.		2	
28	96.7105.00	ROSETTA D. 10x18x0,9		3	62	90.1800.00	ANELLO RAD. D. 60x80x8	C	1	93	90.0697.00	ANELLO SEEGER D. 35		6	
29	90.4185.00	OR D. 72x4	A-C	3	63	74.2127.22	FLANGIA RIDUTTORE		1	94	97.7450.00	SPINOTTO D. 35x64		3	
30	74.2116.56	CAMICIA PISTONE D. 65		3	64	99.4335.00	VITE M12x50 UNI 5931		2	95	90.3833.00	OR D. 13,95x2,62 NBR SH. 70 3056	C	2	
31	74.0405.09	PISTONE D. 65x127		3	65	99.3667.00	VITE M10x25 UNI 5739		2	96	36.2089.51	GUIDA INTERNA VALVOLA		6	
32	90.3722.00	OR D. 96x2	A-C	6	66	91.5120.00	LINGUETTA 22x14x100 UNI 6604		1	97	90.9173.00	BOCCOLA PIEDE BIELLA		3	
33	74.1005.92	ANELLO DI TESTA PISTONE D. 65		3	67	74.2132.55	FERMO CORONA		1	98	10.0725.55	PIGNONE Z20 - 1500 ELICOIDALE		1	
34	90.2893.00	ANELLO TEN. ALT. D. 65x80x7,5/4,5 HP	A-C	3	68	74.0202.35	ALBERO A GOMITI C.72		1	99	10.0726.20	FLANGIA PER MOTORE IDRAULICO		1	
35	90.2895.00	ANELLO RESTOP D. 65x80x8/4,5	A-C	3	69	10.0736.35	CORONA Z51 R.2,22 ELICOIDALE		1	100	97.8276.00	MARCHIO PRATISSOLI		1	
36	74.2122.68	SUPPORTO GUARNIZIONE D. 65		3	70	99.3730.00	VITE M10x50 UNI 5931		8	101	91.5703.00	RIVETTO AUTOF. D. 2,5x8 UNI 7346		2	

# MKR - MKSR HP

DIS. COD. 74.9503.00



**KIT RICAMBIO – SPARE KIT**

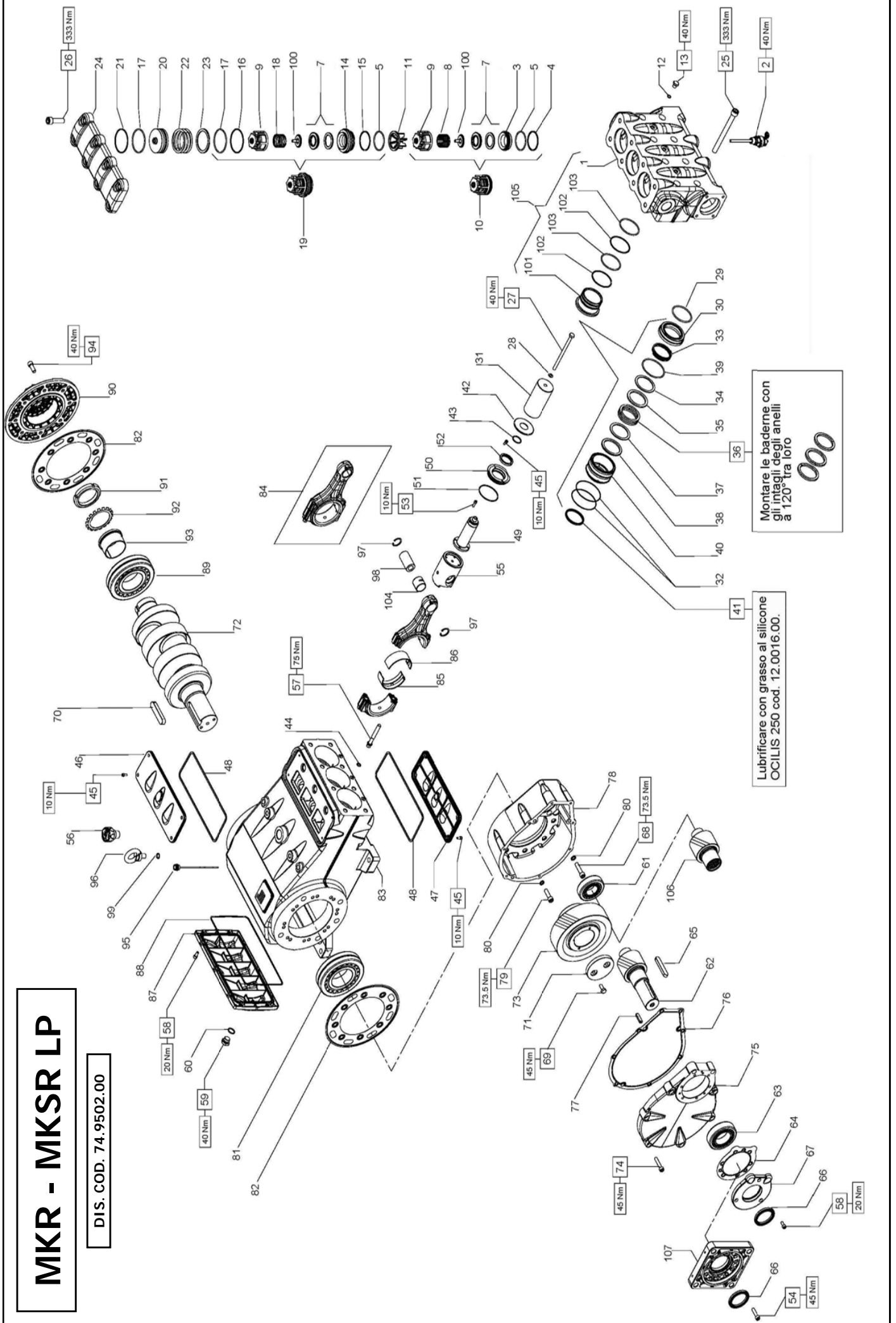
<b>A</b>	Kit tenute pompanti – Plunger packing kit	MKR50 - MKSR50 (D.50)
<b>B</b>	Kit valvole – Valves kit	KIT 2100 KIT 2055
<b>C</b>	Kit tenute complete – Complete seals kit	KIT 2101
<b>D</b>	Kit bronzine bielle – Conrod bushing kit	KIT 2076 - 2077 (+0,25) - 2078 (+0,50)



POS	CODE CODICE	DESCRIPTIONE DESCRIZIONE	KIT	NR. PCS.	POS	CODE CODICE	DESCRIPTIONE DESCRIZIONE	KIT	NR. PCS.	POS	CODE CODICE	DESCRIPTIONE DESCRIZIONE	KIT	NR. PCS.
1	74.1203.15	TESTATA PER PISTONE D. 45-50 HP		1	41	90.2860.00	ANELLO TEN. ALT. D. 50x58x5,5 LP	A-C	3	75	74.2126.13	COPERCHIO RIDUTTORE	C	1
	74.1203.15	TESTATA PER PISTONE D. 45-50 HP - NPT			42	74.2133.51	PARASPRUZZI			76	74.2128.84	GUARNIZIONE SCATOLA RIDUTTORE		1
2	10.7444.01	DISPOS. APERTURA VALVOLE ASPIR.		3	43	90.3865.00	OR D. 29,82x2,62 NBR SH. 70 3118	C	3	77	97.6300.00	SPINA D. 12x40 UNI 28734		3
3	36.2067.66	SEDE VALVOLA ASPIRAZIONE		3	44	90.3825.00	OR D. 10,78x2,62 NBR SH. 70 3043	A-C	3	78	74.2124.13	SCATOLA RIDUTTORE		1
4	90.5260.00	ANELLO ANTIEST. D. 51,5x56x1,5	C	3	45	99.1837.00	VITE M6x14 UNI 5931 8,8 ZINC.		14	79	99.4305.00	VITE M12x40 UNI 5931		6
5	90.3890.00	OR D. 50,47x2,62 NBR SH. 70 3200	C	6	46	74.1501.22	COPERCHIO ISPEZIONE CHIUSO		1	80	96.7170.00	RONDELLA D. 12 DIN 7980		8
7	36.2088.01	VALVOLA SFERICA - COMPLETA	C	6	47	74.1502.22	COPERCHIO ISPEZIONE APERTO		1	81	91.8850.00	CUSCINETTO A RULLI 21317CC		1
8	94.7600.00	MOLLA Dm. 28,3x30,7		3	48	90.4500.00	OR D. 26,6x0,6x5,34 NBR SH. 70 61050	C	2	82	74.2130.84	GUARNIZIONE LATERALE	C	2
9	36.2061.05	GUIDA VALVOLA ASPIR. / MANDATA		3	49	74.0503.36	STELO GUIDA PISTONE - FLANG.		3	83	74.0101.13	CARTER POMPA		1
10	36.7151.01	GRUPPO VALVOLA D'ASPIRAZIONE	B	6	50	74.2131.71	COPERCHIO PARAOLIO GUIDA PISTONE		3	84	74.0302.01	BIELLA COMPLETA		3
11	74.2106.51	DISTANZIALE GUIDA VALVOLA HP	B	3	51	90.3914.00	OR D. 72,69x2,62 NBR SH. 70 3287	C	3		90.9300.00	SEMIBOCCOLA TESTA BIELLA - INF.	D	
12	90.3584.00	OR D. 10,82x1,78 NBR SH. 70 2043	C	3	52	90.1679.00	ANELLO RAD. D. 40x52x7	C	3	85	90.9301.00	SEMIBOCCOLA TESTA BIELLA +0,25 - INF.	D	3
13	98.2046.00	TAPPO G 1/4"x13 - INOX	C	3	53	99.1884.00	VITE M6x20 UNI 5931		12		90.9302.00	SEMIBOCCOLA TESTA BIELLA +0,50 - INF.	D	
14	36.2069.66	SEDE VALVOLA DI MANDATA	C	3	54	99.3686.00	VITE M10x30 UNI 5931		6		90.9310.00	SEMIBOCCOLA TESTA BIELLA - SUP.	D	
15	90.5265.00	ANELLO ANTIEST. D. 51,7x56,2x1,5	C	3	55	79.0504.43	GUIDA PISTONE - FLANG.		3	86	90.9311.00	SEMIBOCCOLA TESTA BIELLA +0,25 - SUP.	D	3
16	90.5276.00	ANELLO ANTIEST. D. 67,5x72x1,5	C	3		79.0505.43	GUIDA PISTONE +1,0 - FLANG.				90.9312.00	SEMIBOCCOLA TESTA BIELLA +0,50 - SUP.	D	
17	90.3911.00	OR D. 66,35x2,62 NBR SH. 70 3262	B-C	3	56	98.2333.00	TAPPO CARICO OLIO G1"		1	87	74.1600.22	COPERCHIO CARTER	C	1
18	94.7605.00	MOLLA Dm. 28,5x45,4		3	57	99.4410.00	VITE SERRAGGIO BIELLA		6	88	90.4160.00	OR D. 304,39x3,53 NBR SH. 70 41200		1
19	36.7153.01	GRUPPO VALVOLA DI MANDATA	B	3	58	99.3045.00	VITE M8x18 UNI 5931 ZINC.		13	89	91.8852.00	CUSCINETTO A RULLI 21317CCK		1
20	74.2110.70	TAPPO VALVOLE DI MANDATA HP	B-C	3	59	98.2187.00	TAPPO G 1/2"x13 TE22 ZINC.		1	90	74.1500.22	COPERCHIO CUSCINETTO		1
21	90.5280.00	ANELLO ANTIEST. D. 67,7x72,2x1,5		3	60	96.7514.00	ROSETTA D. 21,5x27x1,5		1	91	93.0800.00	GHIERA DI BLOCCAGGIO TIPO KM		1
22	94.7750.00	MOLLA Dm. 58x45,4		3	61	91.8580.00	CUSCINETTO A RULLI 21309CC		1	92	96.8300.00	ROSETTA DI SICUREZZA TIPO MB		1
23	74.2108.66	ANELLO SEDE VALVOLA DI MAND. LP		3		10.0702.35	PIGNONE Z20 R.2,65 ELICOIDALE - MKR		1	93	91.8800.00	BUSSOLA DI PRESSIONE		1
24	74.2101.15	COPERCHIO VALVOLE HP		1	62	10.0703.35	PIGNONE Z17 R.3,29 ELICOIDALE - MKR		1	94	99.4280.00	VITE M12x30 UNI 5931		8
25	99.5222.00	VITE M16x180 UNI 5931		8		10.0737.55	PIGNONE Z23 R.2,22 ELICOIDALE - MKSR		1	95	98.2092.00	TAPPO CON ASTA G 3/8"x163		2
26	99.5147.00	VITE M16x55 UNI 5931		8	63	91.8600.00	CUSCINETTO A RULLI 22212CC		1	96	93.1050.00	GOLFARE M16 UNI 2947 ZINC.		2
27	99.3850.00	VITE M10x160 UNI 5737		3	64	74.2129.84	GUARNIZIONE FLANGIA RIDUTTORE	C	1	97	90.0697.00	ANELLO SEEGER D. 35		6
28	96.7105.00	ROSETTA D. 10x18x0,9	A-C	3	65	91.5030.00	LINGUETTA 16x10x90 UNI 6604	C	1	98	97.7450.00	SPINOTTO D. 35x64		3
29	90.4102.00	OR D. 58,74x3,53 NBR SH. 70 162		3	66	90.1800.00	ANELLO RAD. D. 60x80x8		1	99	90.3833.00	OR D. 1,3,95x2,62 NBR SH. 70 3056	C	2
30	74.1006.56	ANELLO DI TESTA BADERNE D. 50		3	67	74.2127.22	FLANGIA RIDUTTORE		2	100	36.2090.51	GUIDA INTERNA VALVOLA		6
31	74.0402.09	PISTONE D. 50x127		3	68	99.4335.00	VITE M12x50 UNI 5931		2	101	74.2151.56	BOCCOLA TESTATA MK HP		3
32	90.3722.00	OR D. 96x2		6	69	99.3667.00	VITE M10x25 UNI 5739		2	102	90.5268.80	ANELLO ANTIEST. D. 59x65x1,5		6
33	94.7770.00	MOLLA Dm. 61,5x35		3	70	91.5120.00	VITE M10x25 UNI 5739		1	103	90.9173.00	BOCCOLA PIEDE BIELLA		3
34	74.2134.56	ANELLO PER MOLLA D. 50		3	71	74.2132.55	FERMO CORONA		1	104	74.1203.01	TESTATA CON BOCCOLA D. 50		1
35	74.2138.82	ANELLO RASCHIATORE BADERNE D. 50	A-C	3	72	74.0202.35	ALBERO A GOMITI C.72 - MRSR		1	105	10.0725.55	PIGNONE Z20 - 1500 ELICOIDALE		1
36	90.5700.00	BADERNE D. 50	A-C	3		74.0201.35	ALBERO A GOMITI C.72 - MKR		1	106	10.0726.20	FLANGIA PER MOTORE IDRAULICO		1
37	90.5245.00	ANELLO ANTIEST. D. 50x66x2,5	A-C	3	73	10.0736.35	CORONA Z51 R.2,22 ELICOIDALE - MKSR		1					
38	74.2142.60	ANELLO DI SUPPORTO D. 50	A-C	3		10.0705.35	CORONA Z53 R.2,65 ELICOIDALE - MKR							
39	90.4134.00	OR D. 75,8x3,53 NBR SH. 70 4300	A-C	3		10.0706.35	CORONA Z56 R.3,29 ELICOIDALE - MKR							
40	74.2146.56	SUPPORTO BADERNE D. 50	A-C	3	74	99.3730.00	VITE M10x50 UNI 5931		8					

# MKR - MKSR LP

DIS. COD. 74.9502.00



Montare le baderne con gli intagli degli anelli a 120° tra loro

Lubrificare con grasso al silicone OCILIS 250 cod. 12.0016.00.

### KIT RICAMBIO – SPARE KIT

<b>A</b>	Kit tenute pompanti – Plunger packing kit	MKR55 - MKSR55 (D.55)	MKR60 - MKSR60 (D.60)	MKR65- MKSR65 (D.65)
<b>B</b>	Kit valvole – Valves kit	KIT 2102	KIT 2103	KIT 2104
<b>C</b>	Kit tenute complete – Complete seals kit	KIT 2105	KIT 2106	KIT 2107
<b>D</b>	Kit bronzine bielle – Conrod bushing kit	KIT 2076 - 2077 (+0,25) - 2078 (+0,50)		

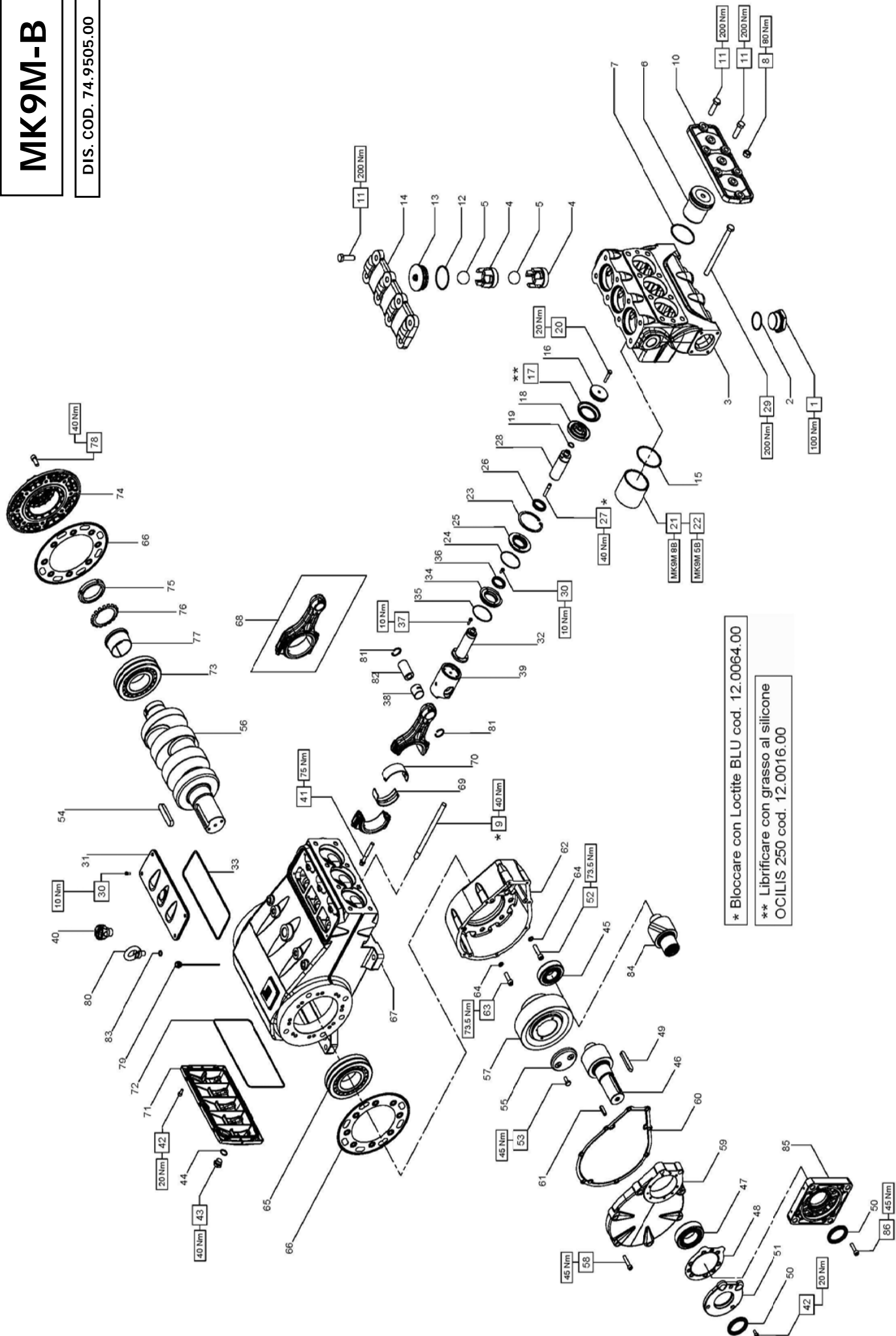


**MKR55 - MKSR55**  
**MKR60 - MKSR60**  
**MKR65 - MKSR65**

POS	CODE CODICE	DESCRIPTIONE	NR. PCS.	KIT	DESCRIPTIONE	NR. PCS.	KIT	DESCRIPTIONE	NR. PCS.
1	74.1201.15	TESTATA LP	1		ANELLO ANTIEST. D. 55x71x2,5	A-C		ALBERO A GOMITI C.72 - MKSR	1
2	74.1204.15	TESTATA LP - NPT	3		ANELLO ANTIEST. D. 60x76x2,5	A-C		ALBERO A GOMITI C.72 - MKR	1
3	36.2066.66	DI SPOS. APERTURA VALVOLE ASPIR.	3		ANELLO ANTIEST. D. 65x81x2,5	A-C		CORONA Z51 R.2,22 ELICOIDALE - MKSR	1
4	90.5270.00	SEDE VALVOLA ASPIRAZIONE	3	C	ANELLO DI SUPPORTO D. 55			CORONA Z53 R.2,65 ELICOIDALE - MKR	1
5	90.4105.00	ANELLO ANTIEST. D. 61,2x67x2	6	C	ANELLO DI SUPPORTO D. 60			CORONA Z56 R.3,29 ELICOIDALE - MKR	1
7	36.2087.01	OR D. 59,92x3,53 NBR SH. 70 4237	6		ANELLO DI SUPPORTO D. 65			VITE M10x50 UNI 5931	8
8	36.2087.01	VALVOLA SFERICA - COMPLETA	6		OR D. 75,8x3,53 NBR SH. 70 4300 - MKR/S 55	A-C		COPERCHIO RIDUTTORE	1
9	94.7698.00	MOLLA Dm. 41,5x37,9	6		OR D. 85,32x3,53 NBR SH. 70 4337 - MKR/S 60 65	A-C		GUARNIZIONE SCATOLA RIDUTTORE	1
10	36.2060.05	GUIDA VALVOLA ASPIR. / MANDATA	6		SUPPORTO BADERNE D. 55			GUARNIZIONE SCATOLA RIDUTTORE	3
11	36.7150.01	GRUPPO VALVOLA D'ASPIRAZIONE	3	B	SUPPORTO BADERNE D. 60			SPINA D. 12x40 UNI 28734	3
12	74.2105.51	DISTANZIALE GUIDA VALVOLA LP	3	B	SUPPORTO BADERNE D. 65			SCATOLA RIDUTTORE	1
13	90.3584.00	OR D. 10,82x1,78 NBR SH. 70 2043	3	C	ANELLO TEN. ALT. D. 55x63x5,5 LP	A-C		VITE M12x40 UNI 5931	6
14	98.2046.00	TAPPO G 1/4"x13 - INOX	3		ANELLO TEN. ALT. D. 60x68x5,5 LP	A-C		RONDELLA D. 12 DIN 7980	8
15	36.2068.66	SEDE VALVOLA DI MANDATA	3		ANELLO TEN. ALT. D. 65x73x5,5 LP	A-C		CUSCINETTO A RULLI 21317CC	1
16	90.5273.00	ANELLO ANTIEST. D. 61,4x67,5x1,5	3	C	PARASPRUZZI			GUARNIZIONE LATERALE	2
17	90.5290.00	ANELLO ANTIEST. D. 77,2x83x1,5	3	C	OR D. 29,82x2,62 NBR SH. 70 3118	C		CARTER POMPA	1
18	90.4134.00	OR D. 75,8x3,53 NBR SH. 70 4300	6	B-C	OR D. 10,78x2,62 NBR SH. 70 3043	A-C		BIELLA COMPLETA	3
19	94.7700.00	MOLLA Dm. 41,5x38,3	3		VITE M6x14 UNI 5931 8,8 ZINC.			SEMBOCCOLA TESTA BIELLA - INF.	3
20	36.7152.01	GRUPPO VALVOLA DI MANDATA	3	B	COPERCHIO ISPEZIONE CHIUSO			SEMBOCCOLA TESTA BIELLA +0,25 - INF.	3
21	90.52109.70	TAPPO VALVOLE DI MANDATA LP	3		COPERCHIO ISPEZIONE APERTO			SEMBOCCOLA TESTA BIELLA +0,50 - INF.	3
22	94.8000.00	MOLLA Dm. 75x49,6	3	B-C	OR D. 266,06x5,34 NBR SH. 70 61050			SEMBOCCOLA TESTA BIELLA - SUP.	3
23	74.2107.66	ANELLO SEDE VALVOLA DI MAND. LP	3		STELO GUIDA PISTONE - FLANG.			SEMBOCCOLA TESTA BIELLA +0,25 - SUP.	3
24	74.2101.15	COPERCHIO VALVOLE LP	1		OR D. 72,69x2,62 NBR SH. 70 3287			COPERCHIO CARTER	1
25	99.5222.00	VITE M16x180 UNI 5931	8		ANELLO RAD. D. 40x52x7			OR D. 304,39x3,53 NBR SH. 70 41200	1
26	99.5147.00	VITE M16x55 UNI 5931	8		VITE M6x20 UNI 5931			CUSCINETTO A RULLI 21317CCK	1
27	99.3850.00	VITE M10x160 UNI 5737	3		VITE M10x30 UNI 5931			COPERCHIO CUSCINETTO	1
28	90.4185.00	ROSETTA D. 10x18x0,9	3		GUIDA PISTONE - FLANG.			GHIERA DI BLOCCAGGIO TIPO KM	1
29	74.1007.56	ANELLO DI TESTA BADERNE D. 55	3	A-C	GUIDA PISTONE +1,0 - FLANG.			ROSETTA DI SICUREZZA TIPO MB	1
30	74.1008.56	ANELLO DI TESTA BADERNE D. 60	3		TAPPO CARICO OLIO GT1			BUSSOLA DI PRESSIONE	1
31	74.1009.56	ANELLO DI TESTA BADERNE D. 65	3		VITE SERRAGGIO BIELLA			SEMBOCCOLA TESTA BIELLA	1
32	74.0403.09	PISTONE D. 55x127	3		VITE M8x18 UNI 5931 ZINC.			SEMBOCCOLA TESTA BIELLA +0,50 - SUP.	1
33	74.0405.09	PISTONE D. 60x127	3		TAPPO G 1/2"x13 TE22 ZINC.			SEMBOCCOLA TESTA BIELLA - SUP.	1
34	90.3722.00	OR D. 96x2	6	A-C	ROSETTA D. 21,5x27x1,5			SEMBOCCOLA TESTA BIELLA +0,25 - SUP.	1
35	94.7770.00	MOLLA Dm. 61,5x35 - MKR/S 55	3		CUSCINETTO A RULLI 21309CC			OR D. 13,95x2,62 NBR SH. 70 3056	2
36	94.7900.00	MOLLA Dm. 71,5x35 - MKR/S 60 MKR/S 65	3		PIGNONE Z20 R.2,65 ELICOIDALE - MKR			OR D. 13,95x2,62 NBR SH. 70 3056	2
37	74.2135.56	ANELLO PER MOLLA D. 55	3		PIGNONE Z17 R.3,29 ELICOIDALE - MKR			GUIDA INTERNA VALVOLA	6
38	74.2136.56	ANELLO PER MOLLA D. 60	3		PIGNONE Z23 R.2,22 ELICOIDALE - MKSR			BOCCOLA TESTATA MK LP	3
39	74.2137.56	ANELLO PER MOLLA D. 65	3		CUSCINETTO A RULLI 22212CC			BOCCOLA TESTATA MK LP	6
40	74.2139.82	ANELLO RASCHIATORE D. 55	3	A-C	LINGUETTA 16x10x90 UNI 6604			OR D. 72,62x3,53 NBR SH. 70 4287	6
41	74.2140.82	ANELLO RASCHIATORE D. 60	3	A-C	LINGUETTA 16x10x90 UNI 6604			BOCCOLA PIEDE BIELLA	3
42	74.2141.82	ANELLO RASCHIATORE D. 65	3	A-C	ANELLO RAD. D. 60x80x8			TESTATA CON BOCCOLA MK LP	1
43	90.5725.00	BADERNE D. 55	3	A-C	FLANGIA RIDUTTORE			PIGNONE Z20 - 1500 ELICOIDALE	1
44	90.5750.00	BADERNE D. 60	3	A-C	VITE M10x25 UNI 5739			FLANGIA PER MOTORE IDRAULICO	1
45	90.5775.00	BADERNE D. 65	3	A-C	VITE M10x25 UNI 5739				

# MK9M-B

DIS. COD. 74.9505.00



## KIT RICAMBIO – SPARE KIT

<b>A</b>	Kit guarnizione pompante – Piston seal kit	KIT 2270	MK9M5-B (D.90)
<b>B</b>	Kit valvole – Valves kit	KIT 2271	
<b>C</b>	Kit camicia+pompante – Piston rebulit kit	KIT 2272	
<b>D</b>	Kit tenute complete – Complete seals kit	KIT 2274	
<b>E</b>	Kit bronzine bielle – Conrod bushing kit	KIT 2076 - 2077 (+0,25) - 2078 (+0,50)	

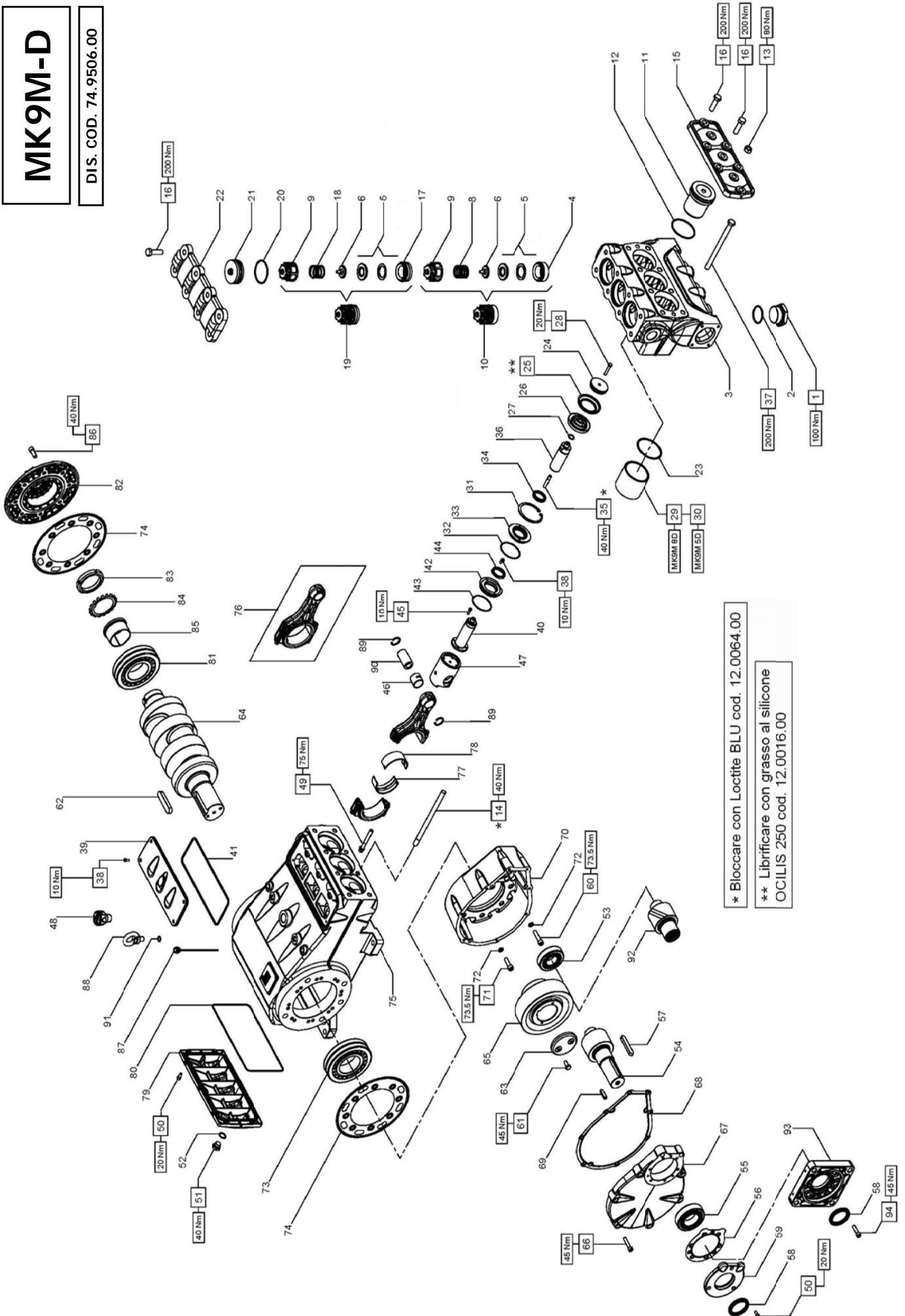


**MK9M8-B**  
**MK9M5-B**

POS	CODE CODICE	DESCRIPTIONE DESCRIZIONE	KIT	NR. PCS.	POS	CODE CODICE	DESCRIPTIONE DESCRIZIONE	KIT	NR. PCS.
1	98.2445.00	TAPPO G 2"x25	B-D	3	47	91.8600.00	CUSCINETTO A RULLI		1
2	90.4097.00	OR D. 55,56x3,53 NBR SH. 70 159		3	48	74.2129.84	GUARNIZIONE FLANGIA RIDUTTORE	D	1
3	74.1208.15	TESTATA POMPA D. 90		1	49	91.5030.00	LINGUETTA 16x10x90 UNI 6604		1
4	36.2135.56	SEDE VALVOLA	B	6	50	90.1800.00	ANELLO RAD. D. 60x80x8	D	1
5	97.4930.00	SFERA D. 44,45 (1-3/4")	B	6	51	74.2127.22	FLANGIA RIDUTTORE		1
6	74.2159.62	TAPPO ANTERIORE		3	52	99.4335.00	VITE M12x50 UNI 5931 8,8 ZINC.		2
7	90.4144.00	OR D. 88,5x3,53 NBR SH. 70 4350	A-B-C-D	3	53	99.3667.00	VITE M10x25 UNI 5739 8,8 ZINC.		2
8	92.2553.00	DADO M16x13 UNI 5588 ZINC.		4	54	91.5120.00	LINGUETTA 22x14x100 UNI 6604		1
9	95.8480.00	VITE PRIGIONIERA M16x234 ZINC.		4	55	74.2132.55	FERMO CORONA		1
10	74.2153.15	COPERCHIO ANTERIORE		1	56	74.0201.35	ALBERO A GIMITI C. 72		1
11	99.5148.00	VITE M16x55 UNI 5739 8,8 ZINC.		13		10.0705.35	CORONA Z53 R. 2,65 - ELICOIDALE		1
12	90.4134.00	OR D. 75,8x3,53 NBR SH. 70 4300	B-D	3	57	10.0706.35	CORONA Z56 R. 3,29 - ELICOIDALE		1
13	74.2160.62	TAPPO VALVOLA		3		10.0736.35	CORONA Z51 R. 2,22 - ELICOIDALE		1
14	74.2154.15	COPERCHIO VALVOLE		1	58	99.3730.00	VITE M10x50 UNI 5931 8,8 ZINC.		8
15	93.2030.00	GUARNIZIONE D. 93x101,9x1,5	C-D	3	59	74.2126.13	COPERCHIO RIDUTTORE		1
16	74.2158.66	BUSSOLA FISS. GUARN. PISTONE		3	60	74.2128.84	GUARNIZIONE SCATOLA RIDUTTORE	D	1
17	93.2025.00	GUARNIZIONE PISTONE D. 90	A-C	3	61	97.6300.00	SPINA D. 12x40		3
18	74.2157.70	SUPPORTO GUARNIZIONE PISTONE		3	62	74.2124.13	SCATOLA RIDUTTORE		1
19	90.3845.00	OR D. 18,72x2,62 NBR SH. 70 3075	A-C-D	3	63	99.4305.00	VITE M12x40 UNI 5931 8,8 ZINC.		6
20	99.3127.20	VITE M8x45 UNI 5737 A2-70		3	64	96.7170.00	RONDELLA D. 12,2x18x2,5 7980 ZINC.		8
21	74.0600.91	CAMICIA D. 90x87 - MK9M8	C	3	65	91.8850.00	CUSCINETTO A RULLI		1
22	74.0601.02	CAMICIA D. 90x87 - MK9M5	C	3	66	74.2130.84	GUARNIZIONE LATERALE	D	2
23	90.1002.00	ANELLO SEEGER D. 92		3	67	74.0102.13	CARTER POMPA		1
24	90.3914.50	OR D. 75,87x2,62 NBR SH. 70 3300	D	3	68	74.0302.01	BIELLA - COMPLETA		3
25	74.2156.70	SUPPORTO RASCHIATORE		3		90.9300.00	SEMIBOCCOLA TESTA BIELLA - INF	E	3
26	90.2831.00	ANELLO RASCHIATORE D. 40x53x5,5	C-D	3	69	90.9301.00	SEMIBOCCOLA TESTA BIELLA +0,25 - INF	E	3
27	95.8284.00	VITE PRIGION. M10x40 UNI 5931 8,8 ZINC.		3		90.9302.00	SEMIBOCCOLA TESTA BIELLA +0,50 - INF	E	3
28	74.2155.56	DISTANZIALE PISTONE		3	70	90.9310.00	SEMIBOCCOLA TESTA BIELLA - SUP	E	3
29	99.5227.00	VITE M16x220 UNI 5739 8,8 ZINC.		4		90.9311.00	SEMIBOCCOLA TESTA BIELLA +0,25 - SUP	E	3
30	99.1837.00	VITE M6x14 UNI 5931 8,8 ZINC.		10		90.9312.00	SEMIBOCCOLA TESTA BIELLA +0,50 - SUP	E	3
31	74.1501.22	COPERCHIO ISPEZIONE CHIUSO		1	71	74.1600.22	COPERCHIO CARTER		1
32	74.0503.36	STELO GUIDA PISTONE		3	72	90.4160.00	OR D. 304,39x3,53 NBR SH. 70 41200	D	1
33	90.4500.00	OR D. 266,07x5,33 NBR SH. 70	D	1	73	91.8852.00	CUSCINETTO A RULLI		1
34	74.2131.71	COPERCHIO PARAOLIO GUIDA PIST.		3	74	74.1500.22	COPERCHIO CUSCINETTO		1
35	90.3914.00	OR D. 72,69x2,62 NBR SH. 70 3287	D	3	75	93.0800.00	GHIERA DI BLOCCAGGIO		1
36	90.1679.00	ANELLO RAD. D. 40x52x7	D	3	76	96.8300.00	ROSETTA DI SICUREZZA		1
37	99.1884.00	VITE M6x20 UNI 5931 8,8 ZINC.		12	77	91.8800.00	BUSSOLA DI PRESSIONE		1
38	90.9173.00	BOCCOLA PIEDE BIELLA		3	78	99.4280.00	VITE M12x30 UNI 5931 8,8 ZINC.		8
39	79.0504.43	TAPPO OLIO G 1"		3	79	98.2092.00	TAPPO CON ASTA G 3/8"x163		2
40	98.2333.00	VITE SERRAGGIO BIELLA		1	80	93.1050.00	GOLFARE M16 UNI 2947 ZINC.		2
41	99.4410.00	VITE SERRAGGIO BIELLA		6	81	90.0697.00	ANELLO SEEGER D. 35		6
42	99.3045.00	VITE M8x18 UNI 5931 8,8 ZINC.		13	82	97.7450.00	SPINOTTO D. 35x64		3
43	98.2187.00	TAPPO G 1/2"x10 TE27 ZINC.		1	83	90.3833.00	OR D. 13,95x2,62 NBR SH. 70 3056	D	2
44	96.7514.00	ROSETTA D. 21,5x27x1,5		1	84	10.0725.55	PIGNONE Z20 - 1500 ELICOIDALE		1
45	91.8580.00	CUSCINETTO A RULLI		1	85	10.0726.20	FLANGIA PER MOTORE IDRAULICO		1
					86	99.3045.00	VITE M8x18 UNI 5931 ZINC.		4
46	10.0702.35	PIGNONE Z20 R. 2,65 - ELICOIDALE		1					
	10.0703.35	PIGNONE Z17 R. 3,29 - ELICOIDALE							
	10.0737.55	PIGNONE Z23 R. 2,22 - ELICOIDALE							

# MK9M-D

DIS. COD. 74.9506.00



\* Bloccare con Loctite BLU cod. 12.0064.00

\*\* Lubrificare con grasso al silicone OCILIS 250 cod. 12.0016.00



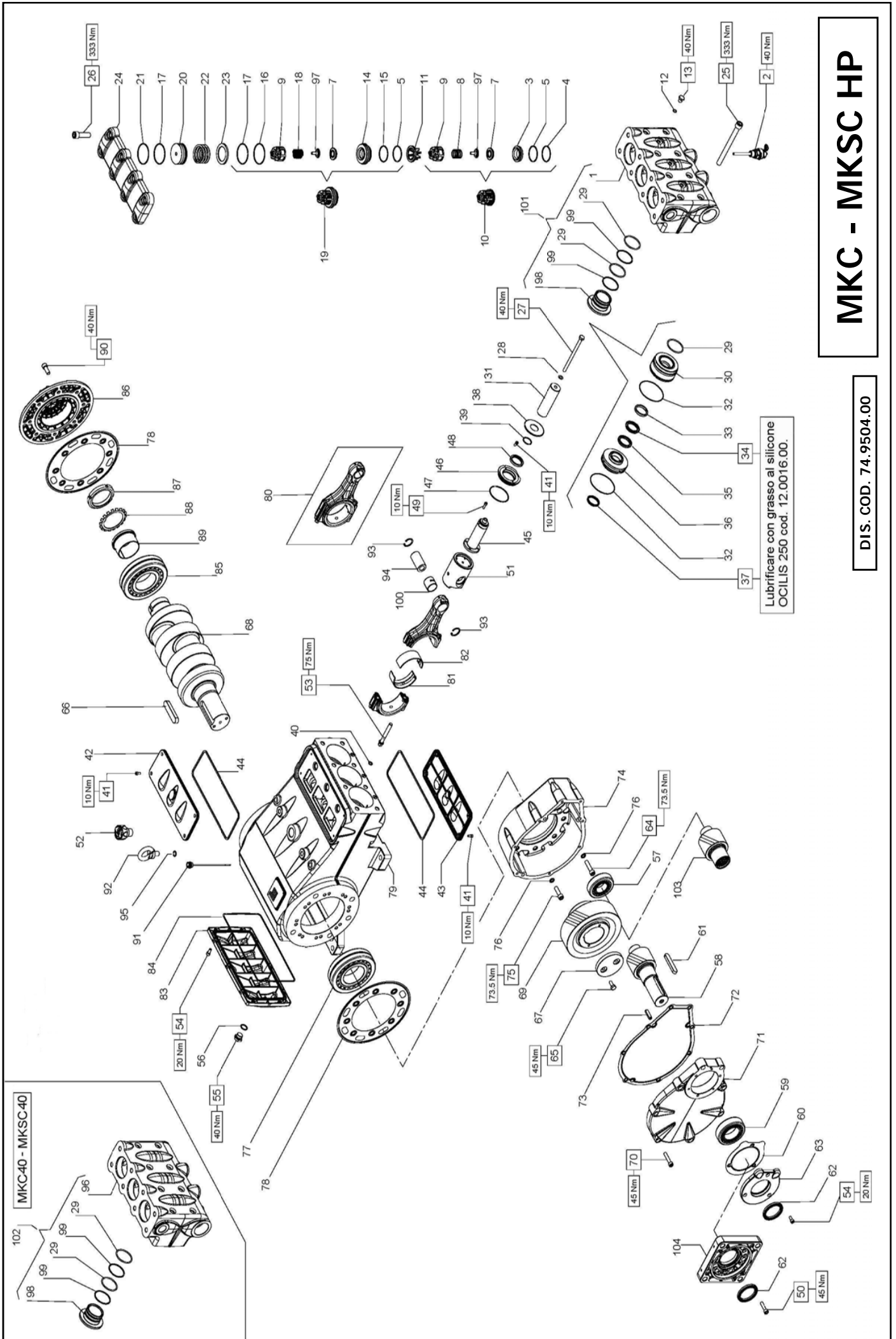
## KIT RICAMBIO – SPARE KIT

<b>A</b>	Kit guarnizione pompante – Piston seal kit	MK9M5-D (D.90)	KIT 2270
<b>B</b>	Kit valvole – Valves kit		KIT 2275
<b>C</b>	Kit camicia+pompante – Piston rebuilt kit	KIT 2272	KIT 2273
<b>D</b>	Kit tenute complete – Complete seals kit		KIT 2274
<b>E</b>	Kit bronzine bielle – Conrod bushing kit	KIT 2076 - 2077 (+0,25) - 2078 (+0,50)	



**MK9M8-D**  
**MK9M5-D**

POS	CODE CODICE	DESCRIPTION DESCRIZIONE	KIT	NR. PCS.	POS	CODE CODICE	DESCRIPTION DESCRIZIONE	KIT	NR. PCS.
1	98.2445.00	TAPPO G 2"x25		3	52	96.7514.00	ROSETTA D. 21,5x27x1,5		1
2	90.4097.00	OR D. 55,56x3,53 NBR SH. 70 159	D	3	53	91.8580.00	CUSCINETTO A RULLI		1
3	74.1208.15	TESTATA POMPA D. 90		1		10.0702.35	PIGNONE Z20 R. 2,65 - ELICOIDALE		
4	36.2136.56	SEDE VALVOLA ASPIRAZIONE		3		10.0703.35	PIGNONE Z17 R. 3,29 - ELICOIDALE		1
5	36.2087.01	VALVOLA SFERICA - COMPLETA		6		10.0737.55	PIGNONE Z23 R. 2,22 - ELICOIDALE		
6	36.2089.51	GUIDA VALVOLA INTERNA		6	55	91.8600.00	CUSCINETTO A RULLI		1
8	94.7698.00	MOLLA Dm. 41,5x37,9 INOX		3	56	74.2129.84	GUARNIZIONE FLANGIA RIDUTTORE	D	1
9	36.2060.05	GUIDA VALVOLA ASP. / MAND.	B	6	57	91.5030.00	LINGUETTA 16x10x90 UNI 6604		1
10	36.7230.01	GRUPPO VALVOLA D'ASPIRAZIONE		3	58	90.1800.00	ANELLO RAD. D. 60x80x8	D	1
11	74.2159.62	TAPPO ANTERIORE		3	59	74.2127.22	FLANGIA RIDUTTORE		1
12	90.4144.00	OR D. 88,5x3,53 NBR SH. 70 4350	A-C-D	3	60	99.4335.00	VITE M12x50 UNI 5931 8,8 ZINC.		2
13	92.2553.00	DADO M16x13 UNI 5588 ZINC.		4	61	99.3667.00	VITE M10x25 UNI 5739 8,8 ZINC.		2
14	95.8480.00	VITE PRIGIONIERA M16x234 ZINC.		1	62	91.5120.00	LINGUETTA 22x14x100 UNI 6604		1
15	74.2153.15	COPERCHIO ANTERIORE		1	63	74.2132.55	FERMO CORONA		1
16	99.5148.00	VITE M16x55 UNI 5739 8,8 ZINC.		13	64	74.0201.35	ALBERO A GOMITI C. 72		1
17	36.2137.56	SEDE VALVOLA DI MANDATA		3		10.0705.35	CORONA Z53 R. 2,65 - ELICOIDALE		
18	94.7700.00	MOLLA Dm. 41,5x41,1 INOX		3	65	10.0706.35	CORONA Z56 R. 3,29 - ELICOIDALE		1
19	36.7231.01	GRUPPO VALVOLA DI MANDATA	B	3		10.0736.35	CORONA Z51 R. 2,22 - ELICOIDALE		
20	90.4134.00	OR D. 75,8x3,53 NBR SH. 70 4300	B-D	3	66	99.3730.00	VITE M10x50 UNI 5931 8,8 ZINC.		8
21	74.2109.70	TAPPO VALVOLA DI MANDATA		3	67	74.2126.13	COPERCHIO RIDUTTORE	D	1
22	74.2154.15	COPERCHIO VALVOLE		1	68	74.2128.84	GUARNIZIONE SCATOLA RIDUTTORE		1
23	93.2030.00	GUARNIZIONE D. 93x101,9x1,5	C-D	3	69	97.6300.00	SPATOLA RIDUTTORE		3
24	74.2158.66	BUSSOLA FISS. GUARN. PISTONE		3	70	74.2124.13	SCATOLA RIDUTTORE		1
25	93.2025.00	GUARNIZIONE PISTONE D. 90	A-C	3	71	99.4305.00	VITE M12x40 UNI 5931 8,8 ZINC.		6
26	74.2157.70	SUPPORTO GUARNIZIONE PISTONE		3	72	96.7170.00	RONDELLA D. 12,2x18x2,5 7980 ZINC.		8
27	90.3845.00	OR D. 18,72x2,62 NBR SH. 70 3075	A-C-D	3	73	91.8850.00	CUSCINETTO A RULLI		1
28	99.3127.20	VITE M8x45 UNI 5737 A2-70		3	74	74.2130.84	GUARNIZIONE LATERALE	D	2
29	74.0600.91	CAMICIA D. 90x87 - MK9M8	C	3	75	74.0102.13	CARTER POMPA		1
30	74.0601.02	CAMICIA D. 90x87 - MK9M5	C	3	76	74.0302.01	BIELLA - COMPLETA		3
31	90.1002.00	ANELLO SEEGER D. 92		3		90.9300.00	SEMIBOCCOLA TESTA BIELLA - INF	E	
32	90.3914.50	OR D. 75,87x2,62 NBR SH. 70 3300	D	3	77	90.9301.00	SEMIBOCCOLA TESTA BIELLA +0,25 - INF	E	3
33	74.2156.70	SUPPORTO RASCHIATORE		3		90.9302.00	SEMIBOCCOLA TESTA BIELLA +0,50 - INF	E	
34	90.2831.00	ANELLO RASCHIATORE D. 40x53x5,5	C-D	3		90.9310.00	SEMIBOCCOLA TESTA BIELLA - SUP	E	
35	95.8284.00	VITE PRIGION. M10x40 UNI 5931 8,8 ZINC.		3	78	90.9311.00	SEMIBOCCOLA TESTA BIELLA +0,25 - SUP	E	3
36	74.2155.56	DISTANZIALE PISTONE		3		90.9312.00	SEMIBOCCOLA TESTA BIELLA +0,50 - SUP	E	
37	99.5227.00	VITE M16x220 UNI 5739 8,8 ZINC.		4	79	74.7600.22	COPERCHIO CARTER		1
38	99.1837.00	VITE M6x14 UNI 5931 8,8 ZINC.		10	80	90.4160.00	OR D. 304,39x3,53 NBR SH. 70 41200	D	1
39	74.1501.22	COPERCHIO I SPEZIONE CHIUSO		1	81	91.8852.00	CUSCINETTO A RULLI		1
40	74.0503.36	STELO GUIDA PISTONE	D	3	82	74.1500.22	COPERCHIO CUSCINETTO		1
41	90.4500.00	OR D. 266,07x5,33 NBR SH. 70		1	83	93.0800.00	GHIERA DI BLOCCAGGIO		1
42	74.2131.71	COPERCHIO PARAOILIO GUIDA PIST.	D	3	84	96.8300.00	ROSETTA DI SICUREZZA		1
43	90.3914.00	OR D. 72,69x2,62 NBR SH. 70 3287	D	3	85	91.8800.00	BUSSOLA DI PRESSIONE		1
44	90.1679.00	ANELLO RAD. D. 40x52x7	D	3	86	99.4280.00	VITE M12x30 UNI 5931 8,8 ZINC.		8
45	99.1884.00	VITE M6x20 UNI 5931 8,8 ZINC.		12	87	98.2092.00	TAPPO CON ASTA G 3/8"x163		1
46	90.9173.00	BOCCOLA PIEDE BIELLA		3	88	93.1050.00	GOLFARE M16 UNI 2947 ZINC.		2
47	79.0504.43	GUIDA PISTONE		3	89	90.0697.00	ANELLO SEEGER D. 35		6
48	98.2333.00	TAPPO OLIO G 1"		1	90	97.7450.00	SPINOTTO D. 35x64		3
49	99.4410.00	VITE SERRAGGIO BIELLA		6	91	90.3833.00	OR D. 13,95x2,62 NBR SH. 70 3056	D	2
50	99.3045.00	VITE M8x18 UNI 5931 8,8 ZINC.		13	92	10.0725.55	PIGNONE Z20 - 1500 ELICOIDALE		1
51	98.2187.00	TAPPO G 1/2"x10 TE27 ZINC.		1	93	10.0726.20	FLANGIA PER MOTORE IDRAULICO		1
					94	99.3045.00	VITE M8x18 UNI 5931 ZINC.		4



# MKC - MKSC HP

DIS. COD. 74.9504.00

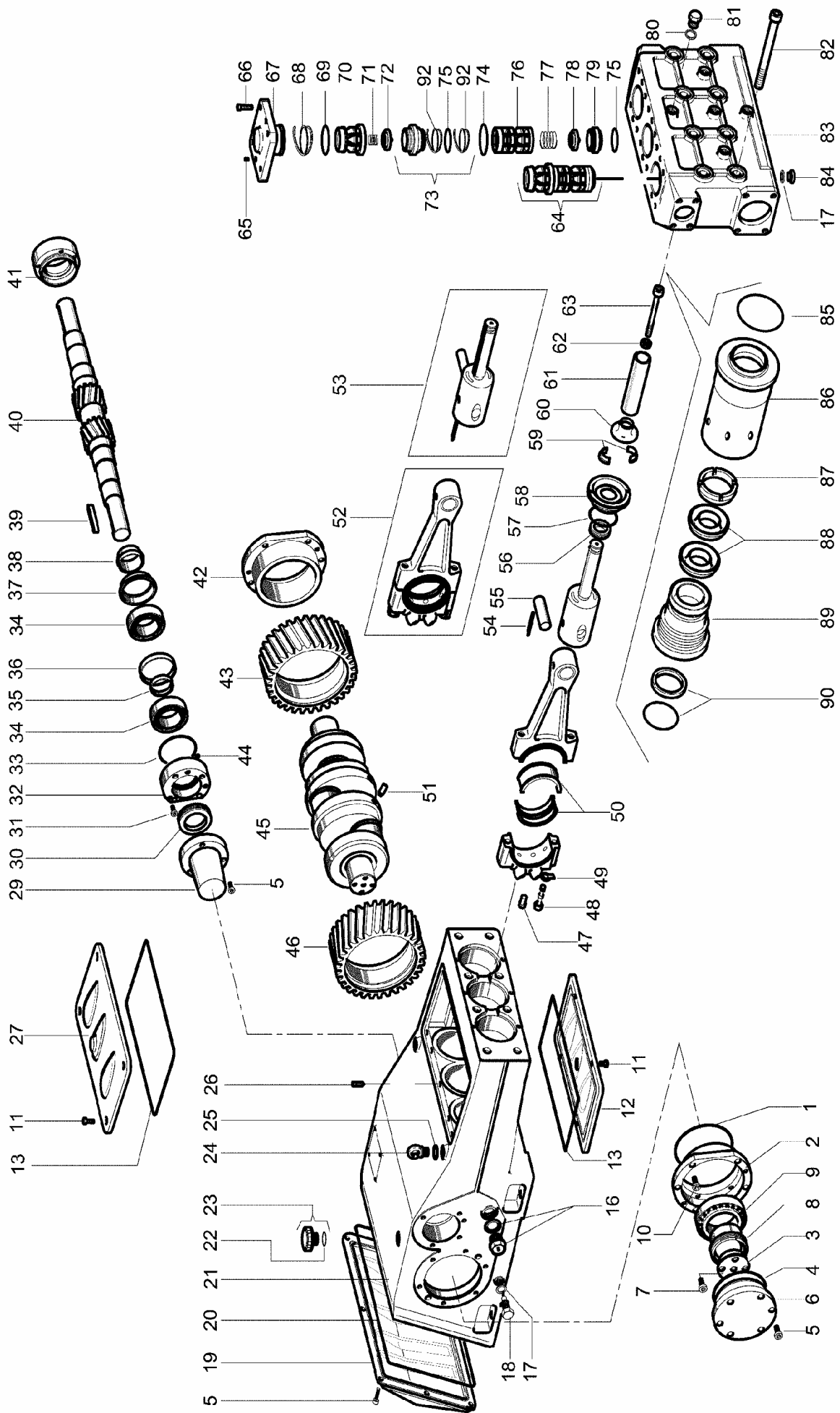
**KIT RICAMBIO – SPARE KIT**

<b>A</b>	Kit tenute pompanti – Plunger packing kit	MKC40 - MKSC40 (D.40)	MKC45 - MKSC45 (D.45)	MKC50 - MKSC50 (D.50)
<b>B</b>	Kit valvole – Valves kit	KIT 2052	KIT 2053	KIT 2054
<b>C</b>	Kit tenute complete – Complete seals kit	KIT 2056	KIT 2057	KIT 2058
<b>D</b>	Kit bronzine bielle – Conrod bushing kit	KIT 2076 - 2077 (+0,25) - 2078 (+0,50)		



**MKC40 - MKSC40  
MKC45 - MKSC45  
MKC50 - MKSC50**

POS	CODE CODICE	DESCRIPTIONE DESCRIZIONE	KIT	NR. PCS.	POS	CODE CODICE	DESCRIPTIONE DESCRIZIONE	KIT	NR. PCS.	POS	CODE CODICE	DESCRIPTIONE DESCRIZIONE	KIT	NR. PCS.
1	74.1203.15	TESTATA PER PISTONE D. 45-50 HP		1	35	90.2838.00	ANELLO RESTOP D. 40x5x8/4,5	A-C	3	69	10.0736.35	CORONA Z51 R.2,22 ELICOIDALE - MKS		1
	74.1205.15	TESTATA PER PISTONE D. 45-50 HP - NPT				90.2865.00	ANELLO RESTOP D. 50x6x8/4,5	A-C			10.0705.35	CORONA Z53 R.2,65 ELICOIDALE - MK/S		
2	10.7444.01	DISPOS. APERTURA VALVOLE ASPIR.		3	36	74.2117.68	SUPPORTO GUARNIZIONE D. 40		3	70	99.3730.00	VITE M10x50 UNI 5931		8
3	36.2067.66	SEDE VALVOLA ASPIRAZIONE	C	3		74.2118.68	SUPPORTO GUARNIZIONE D. 45	A-C		71	74.2126.13	COPERCHIO RIDUTTORE	C	1
4	90.5260.00	ANELLO ANTIEST. D. 51,5x56x1,5	C	3		74.2119.68	SUPPORTO GUARNIZIONE D. 50	A-C		72	74.2128.84	GUARNIZIONE SCATOLA RIDUTTORE		1
5	90.3890.00	OR D. 50,47x2,62 NBR SH. 70 3200	C	6		90.2848.00	ANELLO TEN. ALT. D. 45x53x5,5 HP	A-C	3	73	97.6300.00	SPINA D. 12x40 UNI 28734		3
7	36.2118.56	VALVOLA SFERICA		6	37	90.2846.00	ANELLO TEN. ALT. D. 40x48x5,5 HP	A-C		74	74.2124.13	SCATOLA RIDUTTORE		1
8	94.7600.00	MOLLA Dm. 28,3x30,7		3		90.2828.00	ANELLO TEN. ALT. D. 50x58x5,5 HP	A-C	3	75	99.4305.00	VITE M12x40 UNI 5931		6
9	36.2061.05	GUIDA VALVOLA ASPIR. / MANDATA		6		74.2133.51	PARASPRUZZI		3	76	96.7170.00	RONDELLA D. 12 DIN 7980		8
10	36.7222.01	GRUPPO VALVOLA D'ASPIRAZIONE	B	3	38	90.3865.00	OR D. 29,82x2,62 NBR SH. 70 3118	C	3	77	91.8850.00	CUSCINETTO A RULLI 21317CC		1
11	74.2106.51	DISTANZIALE GUIDA VALVOLA HP	B	3	39	90.3825.00	OR D. 10,78x2,62 NBR SH. 70 3043	A-C	3	78	74.2130.84	GUARNIZIONE LATERALE	C	2
12	90.3584.00	OR D. 10,82x1,78 NBR SH. 70 2043	C	3	40	99.1837.00	VITE M6x14 UNI 5931 8,8 ZINC.		14	79	74.0101.13	CARTER POMPA		1
13	98.2046.00	TAPPO G 1/4"x13 - INOX		3	41	74.1502.22	COPERCHIO ISPEZIONE CHIUSO		1	80	74.0302.01	BIELLA COMPLETA		3
14	36.2069.66	SEDE VALVOLA DI MANDATA		3	42	94.0500.00	OR D. 266,06x5,34 NBR SH. 70 61050		1		90.9300.00	SEMIBOCCOLA TESTA BIELLA - INF.	D	3
15	90.5265.00	ANELLO ANTIEST. D. 51,7x56,2x1,5	C	3	43	74.1502.22	COPERCHIO ISPEZIONE APERTO	C	2	81	90.9301.00	SEMIBOCCOLA TESTA BIELLA +0,25 - INF.	D	3
16	90.5276.00	ANELLO ANTIEST. D. 67,5x72x1,5	C	3	44	94.0503.36	STELO GUIDA PISTONE - FLANG.		3		90.9302.00	SEMIBOCCOLA TESTA BIELLA +0,50 - INF.	D	
17	90.3911.00	OR D. 66,35x2,62 NBR SH. 70 3262	B-C	6	45	74.2131.71	COPERCHIO PARAOLIO GUIDA PISTONE		3	82	90.9311.00	SEMIBOCCOLA TESTA BIELLA - SUP.	D	3
18	94.7605.00	MOLLA Dm. 28,5x45,4		3	46	90.3914.00	OR D. 72,69x2,62 NBR SH. 70 3287	C	3		90.9310.00	SEMIBOCCOLA TESTA BIELLA - SUP.	D	
19	36.7223.01	GRUPPO VALVOLA DI MANDATA	B	3	47	99.1679.00	ANELLO RAD. D. 40x52x7	C	3		90.9312.00	SEMIBOCCOLA TESTA BIELLA +0,50 - SUP.	D	
20	74.2110.70	TAPPO VALVOLE DI MANDATA HP		3	48	99.1884.00	VITE M6x20 UNI 5931		3		74.1600.22	COPERCHIO CARTER	C	1
21	90.5280.00	ANELLO ANTIEST. D. 67,7x72,2x1,5	B-C	3	49	79.0504.43	GUIDA PISTONE - FLANG.		6	83	90.4160.00	OR D. 304,39x3,53 NBR SH. 70 41200		1
22	94.7750.00	MOLLA Dm. 58x45,4		3	50	79.0505.43	GUIDA PISTONE +1,0 - FLANG.		3	84	91.8852.00	CUSCINETTO A RULLI 21317CC		1
23	74.2108.66	ANELLO SEDE VALVOLA DI MAND. LP		3	51	98.2333.00	TAPPO CARICO OLIO G1"		1	85	74.1500.22	COPERCHIO CUSCINETTO		1
24	74.2101.15	COPERCHIO VALVOLE HP		1	52	99.4410.00	VITE SERRAGGIO BIELLA		6	86	93.0800.00	GHIERA DI BLOCCAGGIO TIPO KM		1
25	99.5222.00	VITE M16x180 UNI 5931		8	53	99.3045.00	VITE M8x18 UNI 5931 ZINC.		13	87	96.8300.00	ROSETTA DI SICUREZZA TIPO MB		1
26	99.5147.00	VITE M16x55 UNI 5931		3	54	98.2187.00	TAPPO G 1/2"x13 TE22 ZINC.		1	88	91.8800.00	BUSSOLA DI PRESSIONE		1
27	99.3850.00	VITE M10x160 UNI 5737		3	55	96.7514.00	ROSETTA D. 21,5x27x1,5		1	89	99.4280.00	VITE M12x30 UNI 5931		8
28	96.7105.00	ROSETTA D. 10x18x0,9		3	56	91.8580.00	CUSCINETTO A RULLI 21309CC		1	90	98.2092.00	TAPPO CON ASTA G 3/8"x163		2
29	90.4102.00	OR D. 58,74x3,53 NBR SH. 70 162	A-C	9	57	10.0702.35	PIGNONE Z20 R.2,65 ELICOIDALE - MK/S		1	91	93.1050.00	GOLFARE M16 UNI 2947 ZINC.		2
	74.2111.56	CAMICIA PISTONE D. 40		3		10.0703.35	PIGNONE Z17 R.3,29 ELICOIDALE - MK/S		1	92	90.0697.00	ANELLO SEEGER D. 35		6
30	74.2112.56	CAMICIA PISTONE D. 45		3	58	10.0737.55	PIGNONE Z23 R.2,22 ELICOIDALE - MKS		1	93	97.7450.00	SPINOTTO D. 35x64		3
	74.2113.56	CAMICIA PISTONE D. 50		3		91.8600.00	CUSCINETTO A RULLI 22212CC	C	1	94	74.1206.15	TESTATA PER PISTONE D. 40		2
31	74.0400.09	PISTONE D. 40x127		3	59	74.2129.84	GUARNIZIONE FLANGIA RIDUTTORE		1	96	74.1207.15	TESTATA PER PISTONE D. 40 - NPT		1
	74.0401.09	PISTONE D. 45x127		3	60	91.5030.00	LINGUETTA 16x10x90 UNI 6604	C	1	97	36.2090.51	GUIDA INTERNA VALVOLA		6
	74.0402.09	PISTONE D. 50x127		3	61	90.1800.00	ANELLO RAD. D. 60x80x8	C	1	98	74.2151.56	BOCCOLA TESTATA MK HP		3
32	90.3722.00	OR D. 96x2	A-C	6	62	74.2127.22	FLANGIA RIDUTTORE		2	99	90.5268.80	ANELLO ANTIEST. D. 59x65x1,5		6
	74.1000.92	ANELLO DI TESTA PISTONE D. 45		3	63	99.4335.00	VITE M12x50 UNI 5931		2	100	90.9173.00	BOCCOLA PIEDE BIELLA		3
33	74.1001.92	ANELLO DI TESTA PISTONE D. 40		3	64	99.3667.00	VITE M10x25 UNI 5739		2	101	74.1203.01	TESTATA CON BOCCOLA D. 45-50		1
	74.1002.92	ANELLO DI TESTA PISTONE D. 50		3	65	91.5120.00	LINGUETTA 22x14x100 UNI 6604	A-C	1	102	74.1206.01	TESTATA CON BOCCOLA D. 40		1
	90.2832.00	ANELLO TEN. ALT. D. 40x55x7,5/4,5 HP	A-C	3	66	74.2132.55	FERMO CORONA		1	103	10.0725.55	PIANGIONE Z20 - 1500 ELICOIDALE		1
34	90.2863.00	ANELLO TEN. ALT. D. 50x65x7,5/4,5 HP	A-C	3	67	74.0202.35	ALBERO A GOMITI C.72 - MKS		1	104	10.0726.20	FLANGIA PER MOTORE IDRAULICO		1
	90.2850.00	ANELLO TEN. ALT. D. 45x60x7,5/4,5 HP	A-C	3	68	74.0201.35	ALBERO A GOMITI C.72 - MK		1					



**LH**

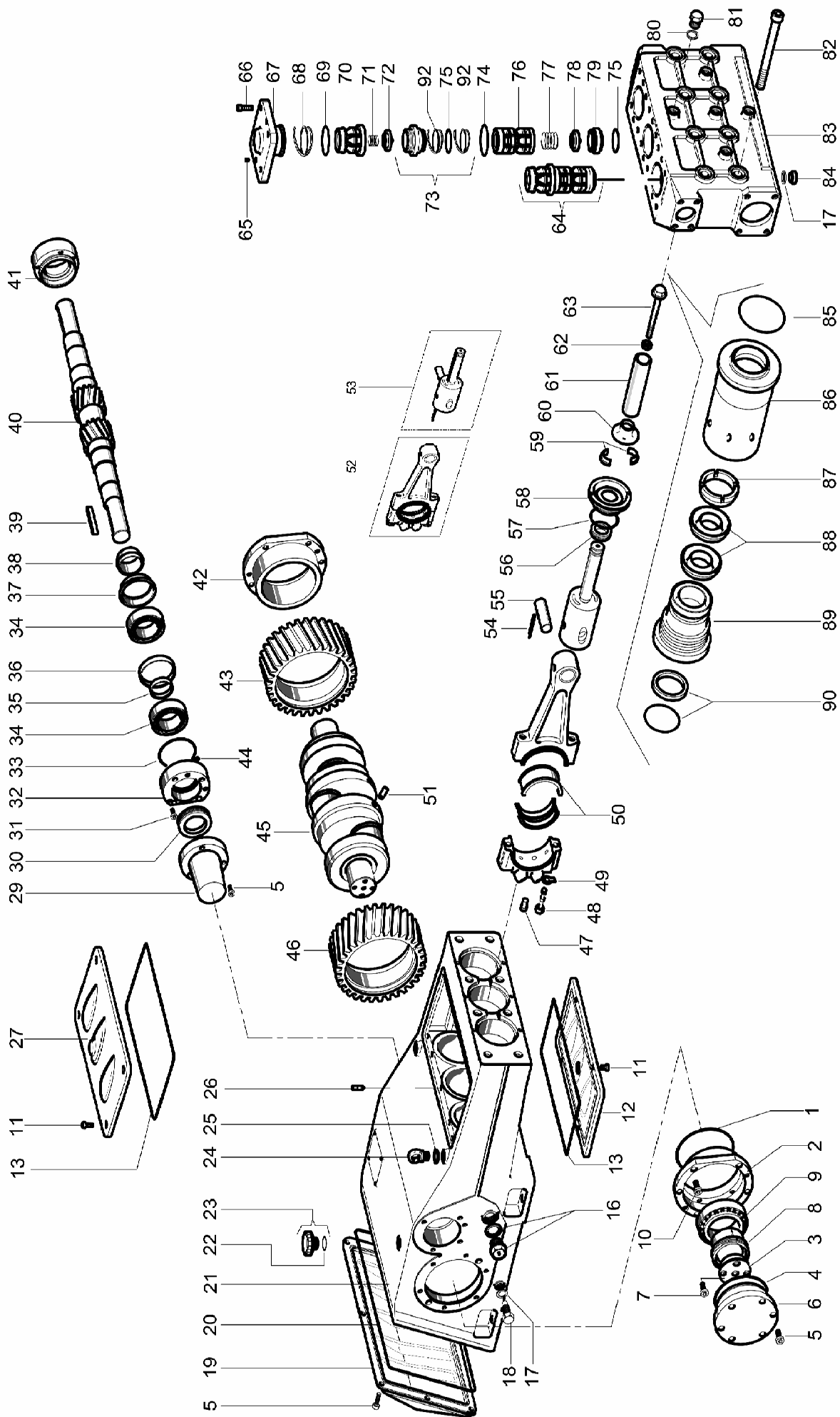
**KIT RICAMBIO – SPARE KIT**

<b>A</b>	Kit tenute pompanti – Plunger packing kit	LH40 (D.40)	LH45 (D.45)	LH50 (D.50)	LH55 (D.55)	LH60 (D.60)
<b>B</b>	Kit tenute valvole – Valves seals kit	KIT 1204	KIT 1205	KIT 1206	KIT 1207	KIT 1208
<b>C</b>	Kit tenute complete – Complete seals kit	KIT 1209	KIT 1210	KIT 1211	KIT 1212	KIT 1213

**LH40 - LH45  
LH50 - LH55  
LH60**



POS	CODE CODICE	DESCRIPTIONE DESCRIZIONE	NR. PCS.	KIT	POS	CODE CODICE	DESCRIPTIONE DESCRIZIONE	NR. PCS.	KIT
1	8810.1013.3	OR D. 183,82x2,62 NBR SH. 70 3725	2	C	70	0212.0028.0	GUIDA VALVOLA DI MANDATA	3	
2	0101.0007.0	BUSSOLA PORTA-CUSCINETTO - SX	1		71	0902.0005.0	MOLLA VALVOLA DI MANDATA	3	
3	0300.0001.0	FLANGIA BLOCCAGGIO	2		72	0822.0006.0	PIATTIELLO VALVOLA DI MANDATA	3	
4	8810.1013.2	OR D. 152,07x2,62 NBR SH. 70 3600	2	C	73	2050.0011.0	SEDE VALVOLA DI MANDATA	3	B-C
5	8711.2115.2	VITE M8x20 UNI 5931 8,8	23		74	8810.1116.8	OR D. 72,00x3,00 NBR SH. 70	3	B-C
6	0634.0028.0	COPERCHIO CUSCINETTO	2		75	8810.1116.1	OR D. 56,00x3,00 NBR SH. 90	6	
7	8711.3115.2	VITE M12x25 UNI 5931 8,8	8		76	0212.0026.0	GUIDA VALVOLA D'ASPIRAZIONE	3	
8	0300.0002.0	BUSSOLA PRESSIONE	2		77	0902.0004.0	MOLLA VALVOLA D'ASPIRAZIONE	3	
9	8111.1101.7	CUSCINETTO	2		78	0822.0005.0	PIATTIELLO VALVOLA D'ASPIRAZIONE	3	
10	8711.2510.6	VITE M10x30 UNI 5931 8,8	12		79	0812.0006.0	SEDE VALVOLA D'ASPIRAZIONE	3	
11	8711.1515.3	VITE M6x16 UNI 5931 8,8	8		80	8720.4130.0	RONDELLA DI RAME G 1/4"	5	
12	0634.0098.0	COPERCHIO INFERTORE	1		81	8212.0105.1	TAPPO G 1/4"	5	
13	8810.1032.0	OR D. 266,07x5,35 NBR SH. 70 61050	2	C	82	8711.15116.8	VITE M20x160 UNI 5931 8,8	8	
16	8010.5301.2	SPIA LIVELLO OLIO G 1"	2		83	0641.0020.0	TESTATA	1	
17	8720.4300.2	RONDELLA D'ALLUMINIO G 1/2"	2	B-C	84	0840.0001.0	TAPPO G 1/2"	3	A-C
18	8010.5700.2	TAPPO MAGNETICO G 1/2"	5		85	8810.1125.3	OR D. 72,00x4,00 NBR SH. 70	3	
19	0634.0100.0	COPERCHIO POSTERIORE	1			0622.0009.0	CAMICIA D. 40		
20	8810.1024.5	OR D. 355,2x3,53 NBR SH. 70 41400	1	C		0622.0010.0	CAMICIA D. 45		
21	0601.0048.0	CORPO POMPA	1			0622.0011.0	CAMICIA D. 50		
22	8810.1011.6	OR D. 29,82x2,62 NBR SH. 70 3118	1	C		0622.0012.0	CAMICIA D. 55		
23	8010.5402.7	TAPPO RIEMPIMENTO G 1"	1			0622.0013.0	CAMICIA D. 60		
24	8720.2600.3	GOLFARE M16	2			0312.0010.0	ANELLO TENUTA GUARNIZIONE D. 40		
25	0300.0022.0	SPESSORE GOLFARE	2			0312.0011.0	ANELLO TENUTA GUARNIZIONE D. 45		
26	8712.3230.9	VITE M6x30 UNI 5927	3		87	0312.0021.0	ANELLO TENUTA GUARNIZIONE D. 50	3	
27	0634.0097.0	COPERCHIO SUPERIORE	1			0312.0023.0	ANELLO TENUTA GUARNIZIONE D. 55		
29	0404.0007.0	COPERCHIO ESTREMITA' ALBERO	1			0312.0023.0	ANELLO TENUTA GUARNIZIONE D. 60		
30	8810.8002.6	ANELLO RAD. D. 55,0x75,0x10,0	2	C		8810.2001.1	GUARNIZIONE PRESSIONE D. 40		A-C
31	8711.2110.5	VITE M8x30 UNI 5931 8,8	8			8810.2001.2	GUARNIZIONE PRESSIONE D. 45		A-C
32	0634.0030.0	COPERCHIO CUSCINETTO - SX	1			8810.2001.4	GUARNIZIONE PRESSIONE D. 50		A-C
33	8810.1013.0	OR D. 94,92x2,62 NBR SH. 70 3375	2	C		8810.2001.5	GUARNIZIONE PRESSIONE D. 55		A-C
34	8111.0101.9	CUSCINETTO	1			8810.2001.6	GUARNIZIONE PRESSIONE D. 60		A-C
35	0310.0002.0	DISTANZIALE CUSCINETTO INTERNO	2			0223.0021.0	SUPPORTO GUARNIZIONE D. 40		
36	0310.0001.0	DISTANZIALE CUSCINETTO ESTERNO	2			0223.0022.0	SUPPORTO GUARNIZIONE D. 45		
37	0634.0000.0	BUSSOLA DI LUBRIFICAZIONE	2			0223.0023.0	SUPPORTO GUARNIZIONE D. 50		
38	0314.0000.0	CONO LUBRIFICAZIONE	1			0223.0024.0	SUPPORTO GUARNIZIONE D. 55		
39	8720.9701.3	LINGUETTA PIGNONE	1			0223.0025.0	SUPPORTO GUARNIZIONE D. 60		
40	0520.0002.0	PIGNONE Z20 - 1500 G/MIN.	1			8810.6101.5	RASCHIATORE D. 40		A-C
	0520.0005.0	PIGNONE Z19 - 1750 G/MIN.	1			8810.6101.7	RASCHIATORE D. 45		A-C
	0520.0016.0	PIGNONE Z18 - 1900 G/MIN.	1			8810.6101.8	RASCHIATORE D. 50		A-C
41	0634.0031.0	COPERCHIO CUSCINETTO - DX	1			8810.6101.9	RASCHIATORE D. 55		A-C
42	0101.0008.0	BUSSOLA PORTA-CUSCINETTO - DX	1			8810.6102.1	RASCHIATORE D. 60		A-C
						0105.0029.0	ANELLO ANTIESTRUSORE		B-C
									6



**LHZ - LHN**

**KIT RICAMBIO – SPARE KIT**

<b>A</b>	Kit tenute pompanti – Plunger packing kit	LHZ/N40 (D.40)	LHZ/N45 (D.45)	LHZ/N50 (D.50)	LHZ/N55 (D.55)	LHZ/N60 (D.60)
<b>B</b>	Kit tenute valvole – Valves seals kit	KIT 1216	KIT 1217	KIT 1218	KIT 1219	KIT 1220
<b>C</b>	Kit tenute complete – Complete seals kit	KIT 1222	KIT 1223	KIT 1224	KIT 1225	KIT 1226

**LHZ/N40 - LHZ/N45  
LHZ/N50 - LHZ/N55  
LHZ/N60**

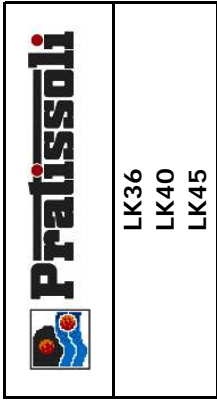


POS	CODE CODICE	DESCRIPTION DESCRIZIONE	KIT	NR. PCS.	POS	CODE CODICE	DESCRIPTION DESCRIZIONE	KIT	NR. PCS.
1	8810.1013.3	OR D. 183,82x2,62 NBR SH. 70	C	2	44	8810.1000.3	OR D. 8,73x1,78 NBR SH. 70 108	C	2
2	0101.0007.0	BUSSOLA PORTA-CUSCINETTO - SX		1	45	0500.0006.0	ALBERO POMPA		1
3	0300.0001.0	FLANGIA BLOCCAGGIO		2		0520.0001.0	CORONA Z59 - 1500 G/MIN. - DX		
4	8810.1013.2	OR D. 152,07x2,62 NBR SH. 70 3600	C	2	46	0520.0004.0	CORONA Z60 - 1750 G/MIN. - DX		1
5	8711.2160.3	VITE M8x20		23		0520.0015.0	CORONA Z61 - 1900 G/MIN. - DX		
6	0634.0039.0	COPERCHIO CUSCINETTO		2	47	0340.0000.0	SPINA BIELLA		3
7	8711.3115.2	VITE M12x25		8	48	0350.0007.0	VITE BIELLA		6
8	0300.0002.0	BUSSOLA PRESSIONE		2	49	8720.6700.6	ROSETTA DI SICUREZZA D. 12	C	6
9	8111.1101.7	CUSCINETTO		2	50	0233.0000.0	BRONZINA TESTA BIELLA		3
10	8711.2560.6	VITE M10x30		12		0233.0014.0	BRONZINA TESTA BIELLA +0,25		
11	8711.1560.2	VITE M6x14		8	51	97.6185.00	SPINA D. 8,0x18,0		2
12	0634.0098.0	COPERCHIO INFERIORE		1	52	2500.0003.0	BIELLA COMPLETA		3
13	8810.1032.0	OR D. 266,07x5,35 NBR SH. 70 61050	C	2	53	2500.0107.0	PISTONE COMPLETO		3
16	8010.5301.2	SPIA LIVELLO OLIO G 1"		2	54	8721.4201.5	SPINA D. 5,0x36,0	C	3
17	0303.0001.0	RONDELLA D'ALLUMINIO G 1/2"		5	55	0710.0005.0	SPINOTTO D. 35	C	3
18	8010.5700.2	TAPPO MAGNETICO G 1/2"		2	56	8810.8100.1	ANELLO RAD. D. 35,0x47,0x8,5	C	3
19	0634.0100.0	COPERCHIO POSTERIORE		1	57	8810.1012.8	OR D. 72,69x2,62 NBR SH. 70 3287	C	3
20	8810.1024.5	OR D. 355,2x3,53 NBR SH. 70 41400	C	1	58	0633.0010.0	COPERCHIO PAROLIO		3
21	0601.0048.0	CORPO POMPA		1	59	0300.0007.0	BUSSOLA PARASPRUZZI		3
22	8810.1011.6	OR D. 29,82x2,62 NBR SH. 70 3118	C	1	60	0412.0001.0	PARASPRUZZI		3
23	8010.5402.7	TAPPO RIEMPIMENTO G 1"		1		0242.0112.0	POMPA D. 40 - INTEGRALE		
24	8720.2600.3	GOLFARE M16		2		0242.0113.0	POMPA D. 45 - INTEGRALE		
25	0300.0022.0	SPRESSORE GOLFARE		2	61	0242.0114.0	POMPA D. 50 - INTEGRALE		
26	8712.3230.9	VITE M6x30		3		0242.0115.0	POMPA D. 55 - INTEGRALE		
27	0634.0097.0	COPERCHIO SUPERIORE		1		0242.0116.0	POMPA D. 60 - INTEGRALE		
39	0404.0007.0	COPERCHIO ESTREMITA' ALBERO		1	62	8810.1105.7	OR D. 19,00x2,00 NBR SH. 70	A-C	3
30	8810.8002.6	ANELLO RAD. D. 55,0x75,0x10,0	C	2	63	0352.0013.0	VITE BLOCCAGGIO POMPA		3
31	8711.2160.5	VITE M8x30		8	64	2080.0621.0	GRUPPO VALVOLA - LHZ		3
32	0634.0030.0	COPERCHIO CUSCINETTO - SX		1		2080.0523.0	GRUPPO VALVOLA - LHN		
33	8810.1013.0	OR D. 94,92x2,62 NBR SH. 70 3375	C	2	65	8711.2560.1	VITE M10x16 UNI 5931		6
34	8111.0101.9	CUSCINETTO		2	66	0350.0008.0	VITE COPERCHIO VALVOLE		12
35	0310.0002.0	DISTANZIALE CUSCINETTO INTERNO		2	67	0632.0007.0	COPERCHIO VALVOLE		3
36	0310.0001.0	DISTANZIALE CUSCINETTO ESTERNO		2	68	8811.1200.3	ANELLO ANTIESTRUSORE	B-C	3
37	0610.0000.0	BUSSOLA DI LUBRIFICAZIONE		2	69	8810.1125.2	OR D. 70,00x4,00 NBR SH. 70	B-C	3
38	0314.0000.0	CONO LUBRIFICAZIONE		1	70	0212.0028.0	GUIDA VALVOLA DI MANDATA		3
39	8720.9701.3	LINGUETTA PIGNONE		1	71	0902.0007.0	MOLLA VALVOLA DI MANDATA - LHZ		3
40	0520.0002.0	PIGNONE Z20 - 1500 G/MIN.		1		0902.0005.0	MOLLA VALVOLA DI MANDATA - LHN		
	0520.0005.0	PIGNONE Z19 - 1750 G/MIN.		1	72	0822.0008.0	PIATTELLO VALVOLA DI MANDATA - LHZ		3
	0520.0016.0	PIGNONE Z18 - 1900 G/MIN.		1	73	0822.0006.0	PIATTELLO VALVOLA DI MANDATA - LHN		3
41	0634.0041.0	COPERCHIO CUSCINETTO - DX		1		2050.0011.0	SEDE VALVOLA DI MANDATA - LHZ		
42	0101.0008.0	BUSSOLA PORTA-CUSCINETTO - DX		1	74	8810.1116.8	OR D. 72,00x3,00 NBR SH. 70	B-C	3
	0520.0000.0	CORONA Z59 - 1500 G/MIN. - SX		1	75	8810.1116.1	OR D. 56,00x3,00 NBR SH. 90	B-C	6
	0520.0003.0	CORONA Z60 - 1750 G/MIN. - SX		1	76	0212.0026.0	GUIDA VALVOLA D'ASPIRAZIONE		3
	0520.0014.0	CORONA Z61 - 1900 G/MIN. - SX		1					



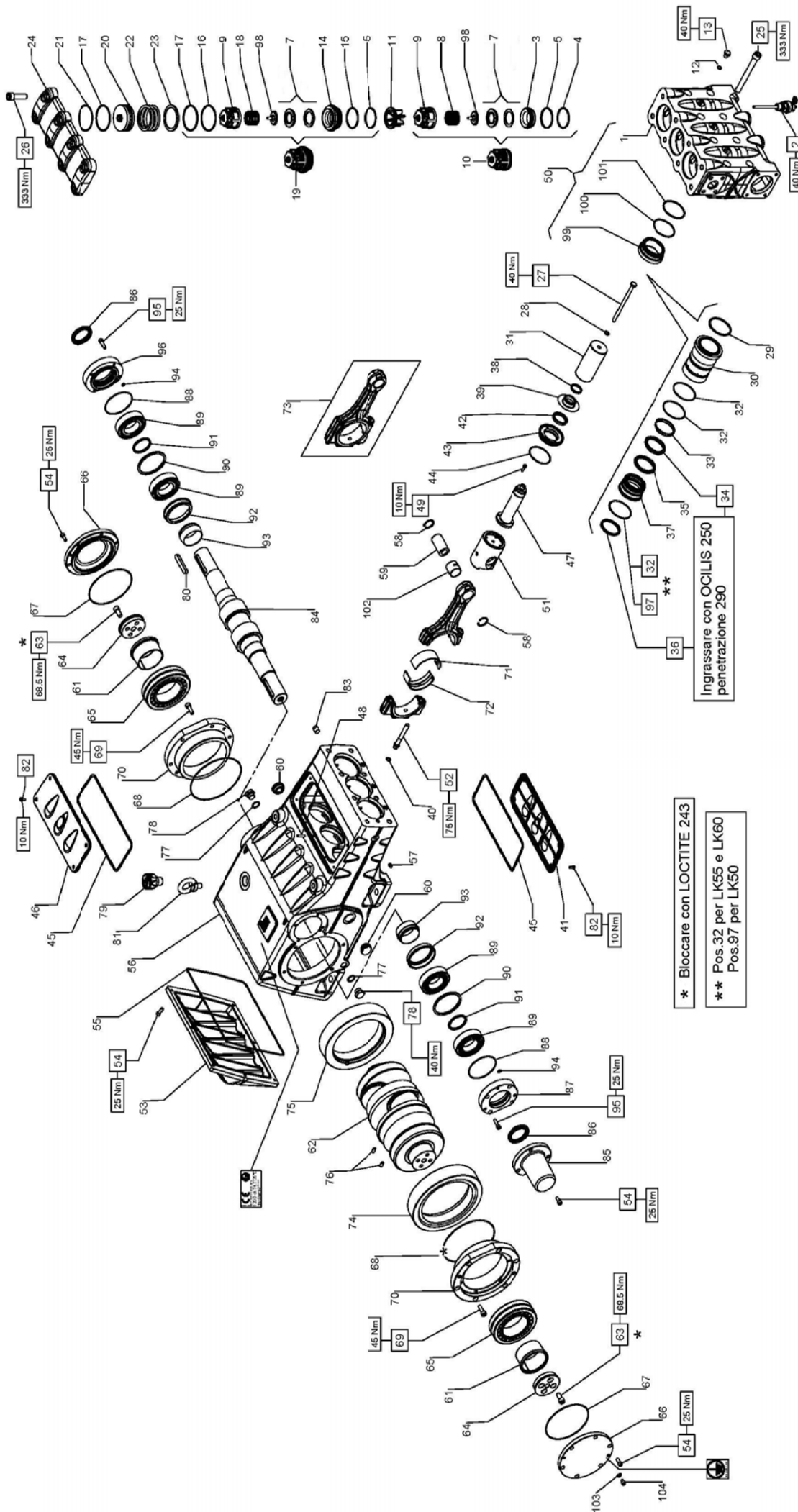


**KIT RICAMBIO – SPARE KIT**



<b>A</b>	Kit tenute pompanti – Plunger packing kit	LK36 (D.36)	LK40 (D.40)	LK45 (D.45)
<b>B</b>	Kit valvole – Valves kit	KIT 2113	KIT 2114	KIT 2115
<b>C</b>	Kit tenute complete – Complete seals kit	KIT 2116	KIT 2117	KIT 2118
<b>D</b>	Kit bronzine bielle – Conrod bushing kit	KIT 2076 - 2077 (+0,25) - 2078 (+0,50)		

POS	CODE CODICE	DESCRIPTION DESCRIZIONE	KIT	NR. PCS.	POS	CODE CODICE	DESCRIPTION DESCRIZIONE	KIT	NR. PCS.
1	78.1204.15	TESTATA PER PISTONE D. 40-45 HP		1	73	78.0301.01	BIELLA COMPLETA		3
	78.1206.15	TESTATA PER PISTONE D. 40-45 HP - NPT		3	74	10.0727.35	CORONA SX Z59 R.2.950 - ELICOIDALE		1
2	10.7444.01	DISPOS. APERTURA VALVOLE ASPIR.		3		10.0731.35	CORONA SX Z61 R.3.389 - ELICOIDALE		
	10.7445.01	DISPOS. APERTURA VALVOLE ASPIR. - ATEX		3		10.0729.35	CORONA SX Z60 R.3.158 - ELICOIDALE		
3	36.2067.66	SEDE VALVOLA ASPIRAZIONE	C	3	75	10.0728.35	CORONA DX Z59 R.2.950 - ELICOIDALE		1
4	90.5260.00	ANELLO ANTIEST. D. 51,5x56x1,5	C	3		10.0732.35	CORONA DX Z61 R.3.389 - ELICOIDALE		
5	90.3890.00	OR D. 50,47x2,62 NBR SH. 70 3200		6	76	97.6185.00	SPINA D. 8x18		2
7	36.2088.01	VALVOLA SFERICA - COMPLETA		6	77	96.7514.00	ROSETTA D. 8x18		2
8	94.7600.00	MOLLA Dm. 28,3x30,7		3	78	98.2187.00	TAPPO G 1/2"x10 TEZ7 ZINC.		2
9	36.2061.05	GUIDA VALVOLA ASPIR. / MANDATA		3		98.2187.00	TAPPO G 1/2"x10 TEZ7 ZINC. - ATEX		1
10	36.7151.01	GRUPPO VALVOLA D'ASPIRAZIONE	B	3	79	98.2181.50	TAPPO G 1/2"x13 PER SONDA D. 6 SS - ATEX		1
11	74.2106.51	DISTANZIALE GUIDA VALVOLA HP		3		98.2334.00	TAPPO CARICO OLIO G 1"		1
12	90.3584.00	OR D. 10,82x1,78 NBR SH. 70 2043 - LK 45-50	C	3	80	91.5010.00	LINGUETTA 14x9x80 UNI 6604		1
13	98.2046.00	TAPPO G 1/4"x13 INOX - LK 45-45		3	81	93.1050.00	GOLFARE M16		2
14	36.2069.66	SEDE VALVOLA DI MANDATA	C	3	82	99.1837.00	VITE M6x14 UNI		8
15	90.5265.00	ANELLO ANTIEST. D. 51,7x56,2x1,5		3	83	98.2087.00	TAPPO 3/8" CONICO		1
16	90.5276.00	ANELLO ANTIEST. D. 67,5x72x1,5		3	84	10.0733.55	PIGNONE Z20 R.2.950 - ELICOIDALE		1
17	90.3911.00	OR D. 66,35x2,62 NBR SH. 70 3262	B-C	6		10.0735.55	PIGNONE Z18 R.3.389 - ELICOIDALE		1
18	94.7605.00	MOLLA Dm. 28,5x45,4		3		10.0734.55	PIGNONE Z19 R.3.158 - ELICOIDALE		1
19	36.7153.01	GRUPPO VALVOLA DI MANDATA	B	3	85	78.1501.20	COPERCHIO ESTREMITA' ALBERO		1
20	74.2110.70	TAPPO VALVOLE DI MANDATA HP		3	86	90.1724.00	ANELLO RAD. D. 55x75x8	C	2
21	90.5280.00	ANELLO ANTIEST. D. 67,7x72,2x1,5	B-C	3	87	78.1503.20	COPERCHIO CUSCINETTO PTO - SX		1
22	94.7750.00	MOLLA Dm. 58x45,4		3	88	90.3918.00	OR D. 94,92x2,62 NBR SH. 70 3375	C	2
23	74.2108.66	ANELLO SEDE VALVOLA DI MANDATA LP		1	89	91.8597.00	CUSCINETTO A RULLI NJ2211ECP/C3		4
24	74.2103.15	COPERCHIO VALVOLE HP		8	90	78.2140.89	DISTANZIALE CUSCINETTO - ESTERNO		2
25	99.5212.00	VITE M16x150 UNI 5931		8	91	78.2141.89	DISTANZIALE CUSCINETTO - INTERNO		2
26	99.5147.00	VITE M16x55 UNI 5931		3	92	78.2144.89	BUSSOLA LUBRIFICANTE CUSCINETTI		2
27	99.3850.00	VITE M10x160 UNI 5737		3	93	78.2143.89	CONO LUBRIFICAZIONE CUSCINETTI		2
28	96.7105.00	ROSETTA D. 10x18x0,9		6	94	90.3581.00	OR D. 8,73x1,78 NBR SH. 70 108	C	2
29	90.4102.00	OR D. 58,74x3,53 NBR SH. 70 162	A-C	6	95	99.3084.00	VITE M8x30 UNI 5931		8
	78.2160.56	CAMICIA PISTONE D. 36		3	96	78.1504.20	COPERCHIO CUSCINETTO PTO - DX		1
30	78.2161.56	CAMICIA PISTONE D. 40		3	97	90.3913.50	OR D. 71,12x2,62 NBR SH. 70 3281	A-C	3
	78.2162.56	CAMICIA PISTONE D. 45		3	98	36.2090.51	GUIDA INTERNA VALVOLA		6
31	78.0412.09	PISTONE D. 36x127		3	99	78.1203.15	TESTATA PER PISTONE D. 36 HP		1
	74.0400.09	PISTONE D. 40x127		6		78.1205.15	TESTATA PER PISTONE D. 36 HP - NPT		1
	74.0401.09	PISTONE D. 45x127		3	100	78.2167.56	BOCCOLA TESTATA LK HP		3
32	90.3914.50	OR D. 75,87x2,62 NBR SH. 70 3300	A-C	6	101	90.5268.80	ANELLO ANTIEST. D. 59x65x1,5		3
	78.1001.92	ANELLO DI TESTA PISTONE D. 36		3	102	90.9173.00	BOCCOLA PIEDE BIELLA		3
33	74.1000.92	ANELLO DI TESTA PISTONE D. 40		3	103	78.1204.01	TESTATA CON BOCCOLA D. 40-45		1
	74.1001.92	ANELLO DI TESTA PISTONE D. 45		3	104	96.7017.50	ROSETTA D. 8,4x15x0,8 - ATEX		1
34	90.2820.00	ANELLO TEN. ALT. D. 36x48x6/3,5 HP	A-C	3	105	99.3019.00	VITE M8x10 UNI 5931 INOX - ATEX		1
	90.2850.00	ANELLO TEN. ALT. D. 40x55x7/5/4,5 HP	A-C	3					
	90.2832.00	ANELLO TEN. ALT. D. 45x60x7/5/4,5 HP	A-C	3					
35	90.2818.00	ANELLO RESTOP D. 36x48x6/3	A-C	3					
	90.2838.00	ANELLO RESTOP D. 40x55x8/4,5	A-C	3					
	90.2848.00	ANELLO RESTOP D. 45x60x6/5/3	A-C	3					



# LK LP

DIS. COD. 78.9502.00


Ingrassare con OCILIS 250 penetrazione 290

\* Bloccare con LOCTITE 243

\*\* Pos.32 per LK55 e LK60  
Pos.97 per LK50

**KIT RICAMBIO – SPARE KIT**

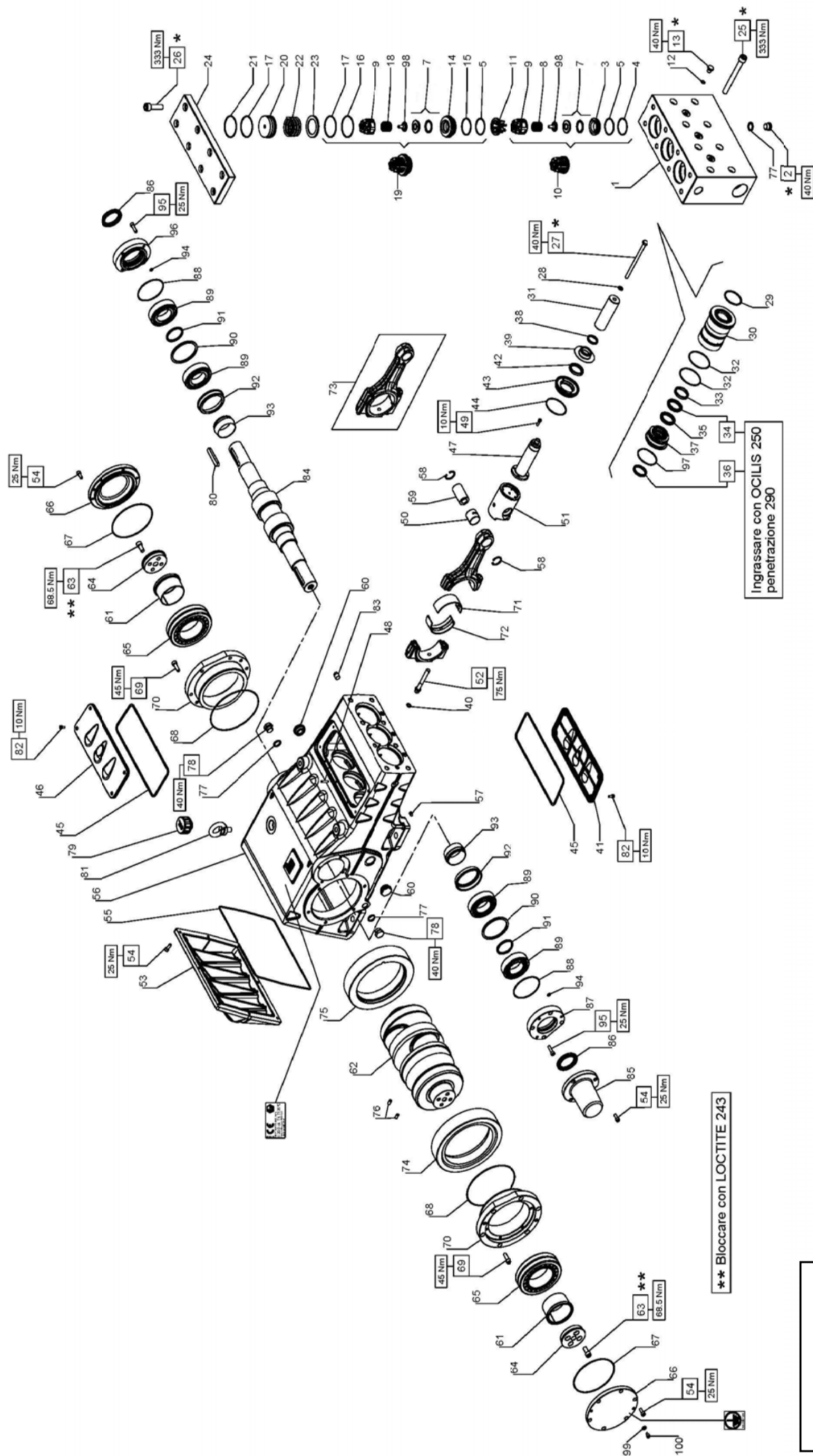
<b>A</b>	Kit tenute pompanti – Plunger packing kit						LK50 (D.50)	LK55 (D.55)	LK60 (D.60)
<b>B</b>	Kit valvole – Valves kit						KIT 2093	KIT 2094	KIT 2095
<b>C</b>	Kit tenute complete – Complete seals kit						KIT 2097	KIT 2098	KIT 2099
<b>D</b>	Kit bronzine bielle – Conrod bushing kit						KIT 2076 - 2077 (+0,25) - 2078 (+0,50)		



**Pratissoli**

LK50  
LK55  
LK60

POS	CODE CODICE	DESCRIPTIONE DESCRIZIONE	NR. PCS.	KIT	POS	CODE CODICE	DESCRIPTIONE DESCRIZIONE	NR. PCS.	KIT
1	78.1201.15	TESTATA PER PISTONE D. 50-55-60 LP	1		36	90.2860.00	ANELLO TEN. ALT. D. 50x58x5,5 HP	3	A-C
2	10.7443.01	DISPOS. APERTURA VALVOLE ASPIR.	3			90.2870.00	ANELLO TEN. ALT. D. 55x63x5,5 HP	3	A-C
	10.7450.01	DISPOS. APERTURA VALVOLE ASPIR. - ATEX				90.2880.00	ANELLO TEN. ALT. D. 60x68x5,5 HP		A-C
3	36.2066.66	SEDE VALVOLE ASPIRAZIONE	3			78.2150.68	SUPPORTO GUARNIZIONE D. 50	3	
4	90.5270.00	ANELLO ANTIEST. D. 51,5x56x1,5	3	C	37	78.2151.68	SUPPORTO GUARNIZIONE D. 55	3	
5	90.4105.00	OR D. 59,92x3,53 NBR SH. 70 4237	6	C		78.2152.68	SUPPORTO GUARNIZIONE D. 60		
7	36.2087.01	VALVOLE SFERICA - COMPLETA	6		38	78.2146.70	ANELLO DISTANZIALE PARASPRUZZI	3	
8	94.7698.00	MOLLA Dm. 41,5x37,9	3		39	78.2153.02	PARASPRUZZI	3	
9	36.2060.05	GUIDA VALVOLE ASPIR. / MANDATA	6		40	90.3825.00	OR D. 10,78x2,62 NBR SH. 70 3043	3	C
10	36.7150.01	GRUPPO VALVOLE D'ASPIRAZIONE	3	B	41	74.1502.22	COPERCCHIO I SPEZIONE APERTO	1	
11	74.2105.51	DISTANZIALE GUIDA VALVOLE LP	3	B	42	90.1679.00	ANELLO RAD. D. 40x52x7	3	C
12	90.3584.00	OR D. 10,82x1,78 NBR SH. 70 2043 - LK 45-50	3	C	43	78.2137.71	COPERCCHIO PARAOLIO GUIDA PISTONE	3	
13	98.2046.00	TAPPO G 1/4"x13 INOX - LK 45-45	3		44	90.3914.00	OR D. 72,69x2,62 NBR SH. 70 3287	3	C
14	36.2068.66	SEDE VALVOLE DI MANDATA	3		45	90.4500.00	OR D. 26,60x5,34 NBR SH. 70 61050	2	C
15	90.5273.00	ANELLO ANTIEST. D. 61,4x67,2x1,5	3	C	46	74.1501.22	COPERCCHIO I SPEZIONE CHIUSO	1	
16	90.5299.00	ANELLO ANTIEST. D. 77,2x83x1,5	3	C	47	78.0503.36	STELO GUIDA PISTONE - FLANG.	3	
17	90.4134.00	OR D. 75,8x3,53 NBR SH. 70 4300	6	B-C	48	99.1916.00	VITE M6x30 UNI 5927	3	
18	94.7700.00	MOLLA Dm. 41,5x41,1	3		49	99.1884.00	VITE M6x20 UNI 5931	12	
19	36.7152.01	GRUPPO VALVOLE DI MANDATA	3	B	50	78.1201.01	TESTATA CON BOCCOLA D. 50-55-60	3	
20	74.2109.70	TAPPO VALVOLE DI MANDATA LP	3		51	79.0505.43	GUIDA PISTONE + L0 - FLANG.	3	
21	90.5299.00	ANELLO ANTIEST. D. 77,4x83,2x1,5	3	B-C	52	99.4410.00	VITE SERRAGGIO BIELLA	6	
22	94.8000.00	MOLLA Dm. 75x49,6	3		53	78.1600.20	COPERCCHIO CARTER	1	
23	74.2107.66	ANELLO SEDE VALVOLE DI MANDATA LP	3		54	99.3059.00	VITE M8x20 UNI 5931 ZINC.	23	
24	74.2101.15	COPERCCHIO VALVOLE LP	8		55	90.4170.00	OR D. 35,5,19x3,53 NBR SH. 70 41400	1	C
25	99.5212.00	VITE M16x150 UNI 5931	8		56	78.0100.13	CARTER POMPA	1	
26	99.5147.00	VITE M16x55 UNI 5931	3		57	98.1955.00	TAPPO KOENIG D. 9x10	1	
27	99.3850.00	VITE M10x160 UNI 5737	3		58	90.0697.00	ANELLO SEEGER D. 35	6	
28	96.7105.00	ROSETTA D. 10x18x0,9	3		59	97.7450.00	SPINOTTO D. 35x64	3	
29	90.4185.00	OR D. 72x4	3	A-C	60	97.9798.00	SPIA LIVELLO OLIO G 1"	2	
30	78.2147.56	CAMICIA PISTONE D. 50	3		61	78.2142.00	ALBERO A GOMITI C.90	1	
	78.2148.56	CAMICIA PISTONE D. 55			62	78.0200.35	ALBERO A GOMITI C.90	1	
	78.2149.56	CAMICIA PISTONE D. 60			63	99.4268.00	VITE M12x25 UNI 5931	8	
31	74.0402.09	PISTONE D. 50x127	3		64	78.2139.55	FLANGIA BLOCCAGGIO BUSSOLA	2	
	74.0403.09	PISTONE D. 55x127			65	91.8862.00	CUSCINETTO A RULLI 22218CC/K/C3	2	
	74.0404.09	PISTONE D. 60x127			66	78.1502.20	COPERCCHIO CUSCINETTO	2	
32	90.3914.50	OR D. 75,87x2,62 NBR SH. 70 3300	6+9	A-C	67	90.3929.00	OR D. 152,07x2,62 NBR SH. 70 3600	2	C
	74.1002.92	ANELLO DI TESTA PISTONE D. 50			68	90.3940.00	OR D. 183,62x2,62 NBR SH. 70 3725	2	C
33	74.1003.92	ANELLO DI TESTA PISTONE D. 55	3		69	99.3686.00	VITE M10x30 UNI 5931	12	
	74.1004.92	ANELLO DI TESTA PISTONE D. 60			70	78.1500.13	COPERCCHIO PORTACUSCINETTO	2	
	90.2863.00	ANELLO TEN. ALT. D. 50x65x7,5/4,5 HP	3	A-C		90.9300.00	SEMIBOCCOLA TESTA BIELLA - INF.		D
34	90.2873.00	ANELLO TEN. ALT. D. 55x70x7,5/4,5 HP	3	A-C	71	90.9301.00	SEMIBOCCOLA TESTA BIELLA +0,25 - INF.	3	D
	90.2883.00	ANELLO TEN. ALT. D. 60x76x8/4,5 HP		A-C		90.9302.00	SEMIBOCCOLA TESTA BIELLA +0,50 - INF.		D
	90.2865.00	ANELLO RESTOP D. 50x65x8/4,5		A-C					
	90.2875.00	ANELLO RESTOP D. 55x70x8/4,5		A-C					
	90.2885.00	ANELLO RESTOP D. 60x76x8/4,5		A-C					



\* Lubrificare le filettature con grasso al Bisolfuro di Molibdeno cod. 12001500

Ingrassare con OCILIS 250 penetrazione 290

\*\* Bloccare con LOCTITE 243

**LKN HP**

DIS. COD. 78.9503.00

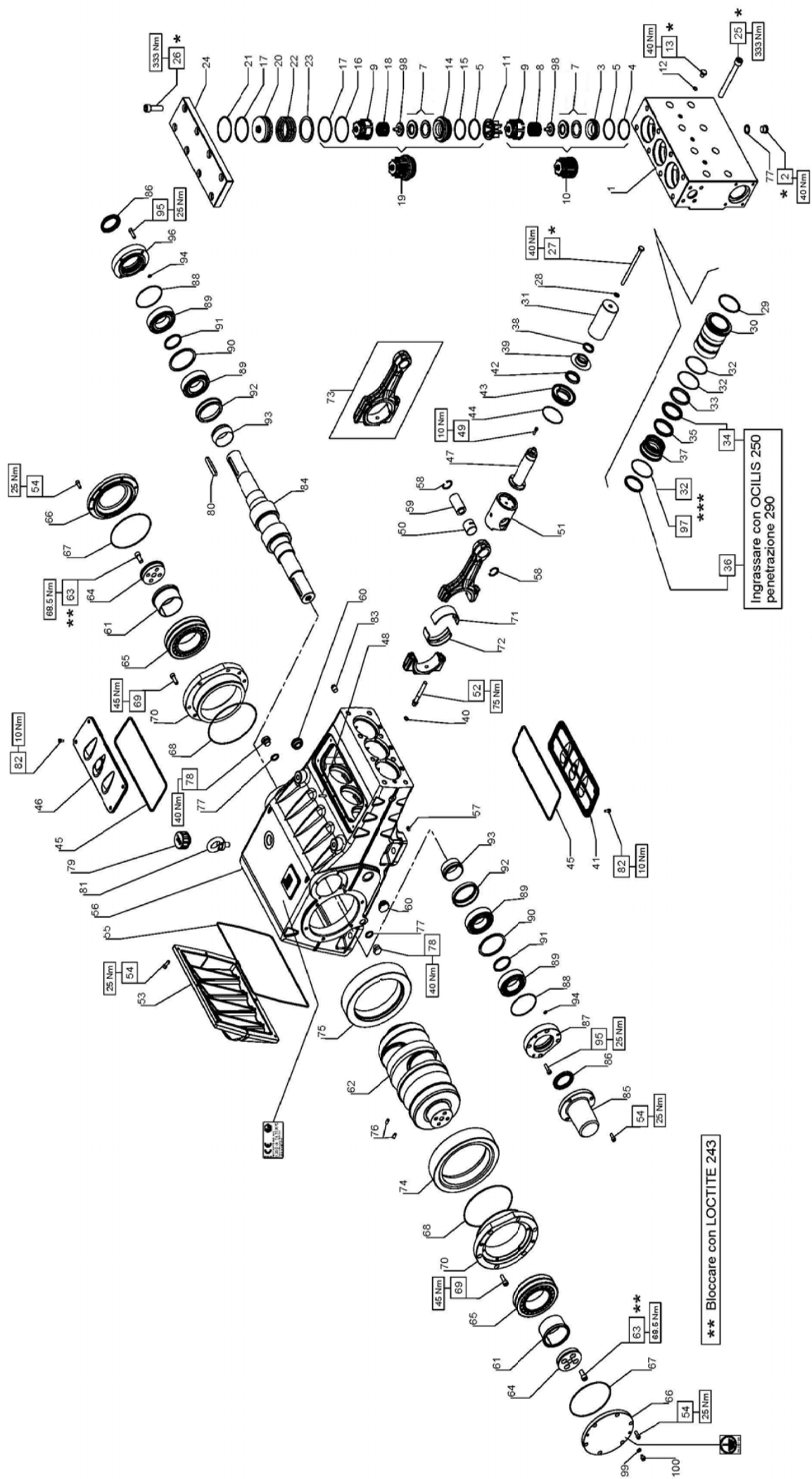
**KIT RICAMBIO – SPARE KIT**

<b>A</b>	Kit tenute pompanti – Plunger packing kit	LKN36 (D.36)	LKN40 (D.40)	LKN45 (D.45)
<b>B</b>	Kit valvole – Valves kit	KIT 2113	KIT 2114	KIT 2115
<b>C</b>	Kit tenute complete – Complete seals kit	KIT 2116	KIT 2117	KIT 2118
<b>D</b>	Kit bronzine bielle – Conrod bushing kit	KIT 2076 - 2077 (+0,25) - 2078 (+0,50)		



LKN36  
LKN40  
LKN45

POS	CODE CODICE	DESCRIPTIONE DESCRIZIONE	KIT	NR. PCS.	POS	CODE CODICE	DESCRIPTIONE DESCRIZIONE	KIT	NR. PCS.
1	78.1202.56	TESTATA PER PISTONE D. 36-40-45 HP		1	90.2798.00	ANELLO TEN. ALT. D. 36x44x5,5 HP		A-C	3
2	98.2186.00	TAPPO G 1/2"		3	90.2828.00	ANELLO TEN. ALT. D. 40x48x5,5 HP		A-C	3
3	36.2067.66	SEDE VALVOLA ASPIRAZIONE	C	3	90.2846.00	ANELLO TEN. ALT. D. 45x53x5,5 HP		A-C	3
4	90.5260.00	ANELLO ANTIEST. D. 51,5x56x1,5	C	6	78.2168.92	SUPPORTO GUARNIZIONE D. 36			3
5	90.3890.00	OR D. 50,47x2,62 NBR SH. 70 3200	C	6	78.2155.92	SUPPORTO GUARNIZIONE D. 40			3
7	36.2088.01	VALVOLA SFERICA - COMPLETA	C	6	78.2169.92	SUPPORTO GUARNIZIONE D. 45			3
8	94.7600.00	MOLLA Dm. 28,3x30,7		38	78.2146.70	ANELLO DISTANZIALE PARASPRUZZI			3
9	36.2061.05	GUIDA VALVOLA ASPIR. / MANDATA		39	78.2153.02	PARASPRUZZI			3
10	36.7151.01	GRUPPO VALVOLA D'ASPIRAZIONE	B	3	90.3825.00	OR D. 10,78x2,62 NBR SH. 70 3043		C	3
11	74.2106.51	DISTANZIALE GUIDA VALVOLA HP	B	3	74.1502.22	COPERCHIO ISPEZIONE APERTO			1
12	90.3584.00	OR D. 10,82x1,78 NBR SH. 70 2043	C	3	90.1679.00	ANELLO RAD. D. 40x52x7		C	3
13	98.2046.00	TAPPO G 1/4"x13 INOX		3	78.2137.71	COPERCHIO PARALLO GUIDA PISTONE			3
14	36.2069.66	SEDE VALVOLA DI MANDATA		44	90.3914.00	OR D. 72,69x2,62 NBR SH. 70 3287		C	3
15	90.5276.00	ANELLO ANTIEST. D. 51,7x56,2x1,5	C	3	90.4500.00	OR D. 26,60x5,34 NBR SH. 70 61050		C	2
16	90.5265.00	ANELLO ANTIEST. D. 67,5x72x1,5	C	3	74.1501.22	COPERCHIO ISPEZIONE CHIUSO			1
17	90.3911.00	OR D. 66,35x2,62 NBR SH. 70 3262	B-C	6	73.0503.36	STELLO GUIDA PISTONE - FLANG.			3
18	94.7605.00	MOLLA Dm. 28,5x45,4		3	99.1916.00	VITE M6x30 UNI 5927			3
19	36.7153.01	GRUPPO VALVOLA DI MANDATA	B	3	99.1884.00	VITE M6x20 UNI 5931			12
20	78.2158.56	TAPPO VALVOLE DI MANDATA HP		3	90.9173.00	BOCCOLA PIEDE BIELLA			3
21	90.5280.00	ANELLO ANTIEST. D. 67,7x72,2x1,5	B-C	3	79.0504.43	GUIDA PISTONE - FLANG.			3
22	94.7749.00	MOLLA Dm. 58x45,4		3	79.0505.43	GUIDA PISTONE +1,0 - FLANG.			6
23	78.2159.91	ANELLO SEDE VALVOLA DI MANDATA HP		3	99.4410.00	VITE SERRAGGIO BIELLA			1
24	78.2154.56	COPERCHIO VALVOLE HP		1	78.1600.20	COPERCHIO CARTER			23
25	99.5212.00	VITE M16x150 UNI 5931		8	99.3058.00	VITE M8x20 UNI 5931			1
26	99.5147.00	VITE M16x55 UNI 5931		8	90.4170.00	OR D. 355,19x3,53 NBR SH. 70 41400		C	1
27	99.3850.00	VITE M10x160 UNI 5737		3	78.0100.13	CARTER POMPA			1
28	96.7105.00	ROSETTA D. 10x18x0,9		3	98.1955.00	TAPPO KOENIG D. 9x10			6
29	90.4102.00	OR D. 58,74x3,53 NBR SH. 70 162	A-C	3	90.0697.00	ANELLO SEEGER D. 35			2
30	78.2170.56	CAMICIA PISTONE D. 36		3	97.7450.00	SPINOTTO D. 35x64			3
31	78.2157.56	CAMICIA PISTONE D. 40		3	97.5978.00	SPIA LIVELLO OLIO G 1"			2
32	78.2171.56	CAMICIA PISTONE D. 45		3	78.2142.00	BUSSOLA DI PRESSIONE			2
33	78.0412.09	PISTONE D. 36x127		3	78.0200.35	ALBERO A GOMITI C.90			1
34	74.0401.09	PISTONE D. 45x127		3	99.4268.00	VITE M12x25 UNI 5931			8
35	90.3914.50	OR D. 75,87x2,62 NBR SH. 70 3300	A-C	6	78.2139.55	FLANGIA BLOCCAGGIO BUSSOLA			2
36	78.1002.91	ANELLO DI TESTA PISTONE D. 36		3	91.8862.00	CUSCINETTO A RULLI 22218CCK/C3			2
37	78.1000.91	ANELLO DI TESTA PISTONE D. 40		3	78.1502.20	COPERCHIO CUSCINETTO			2
38	78.1003.91	ANELLO DI TESTA PISTONE D. 45		3	90.3929.00	OR D. 152,07x2,62 NBR SH. 70 3600		C	2
39	90.2820.00	ANELLO TEN. ALT. D. 36x48x6/3,5 HP	A-C	3	90.3940.00	OR D. 183,62x2,62 NBR SH. 70 3725		C	2
40	90.2832.00	ANELLO TEN. ALT. D. 40x55x7,5/4,5 HP	A-C	3	99.3685.00	VITE M10x30 UNI 5931			12
41	90.2850.00	ANELLO TEN. ALT. D. 45x60x7,5/4,5 HP	A-C	3	78.1500.13	COPERCHIO PORTACUSCINETTO			2
42	90.2818.00	ANELLO RESTOP D. 36x48x6/3	A-C	3	90.9300.00	SEMIBOCCOLA TESTA BIELLA - INF.		D	2
43	90.2838.00	ANELLO RESTOP D. 40x55x8/4,5	A-C	3	90.9301.00	SEMIBOCCOLA TESTA BIELLA +0,25 - INF.		D	3
44	90.2848.00	ANELLO RESTOP D. 45x60x6,5/3	A-C	3	90.9302.00	SEMIBOCCOLA TESTA BIELLA +0,50 - INF.		D	3



\* Lubrificare le filettature con grasso al Bisolfuro di Molibdeno cod. 12001500

\*\*\* Pos.32 per LKN-Z55 e LKN-Z60  
Pos.97 per LKN-Z50

Ingrassare con OCILIS 250  
penetrazione 290

\*\* Bloccare con LOCTITE 243

**LKN LP**

DIS. COD. 78.9505.00

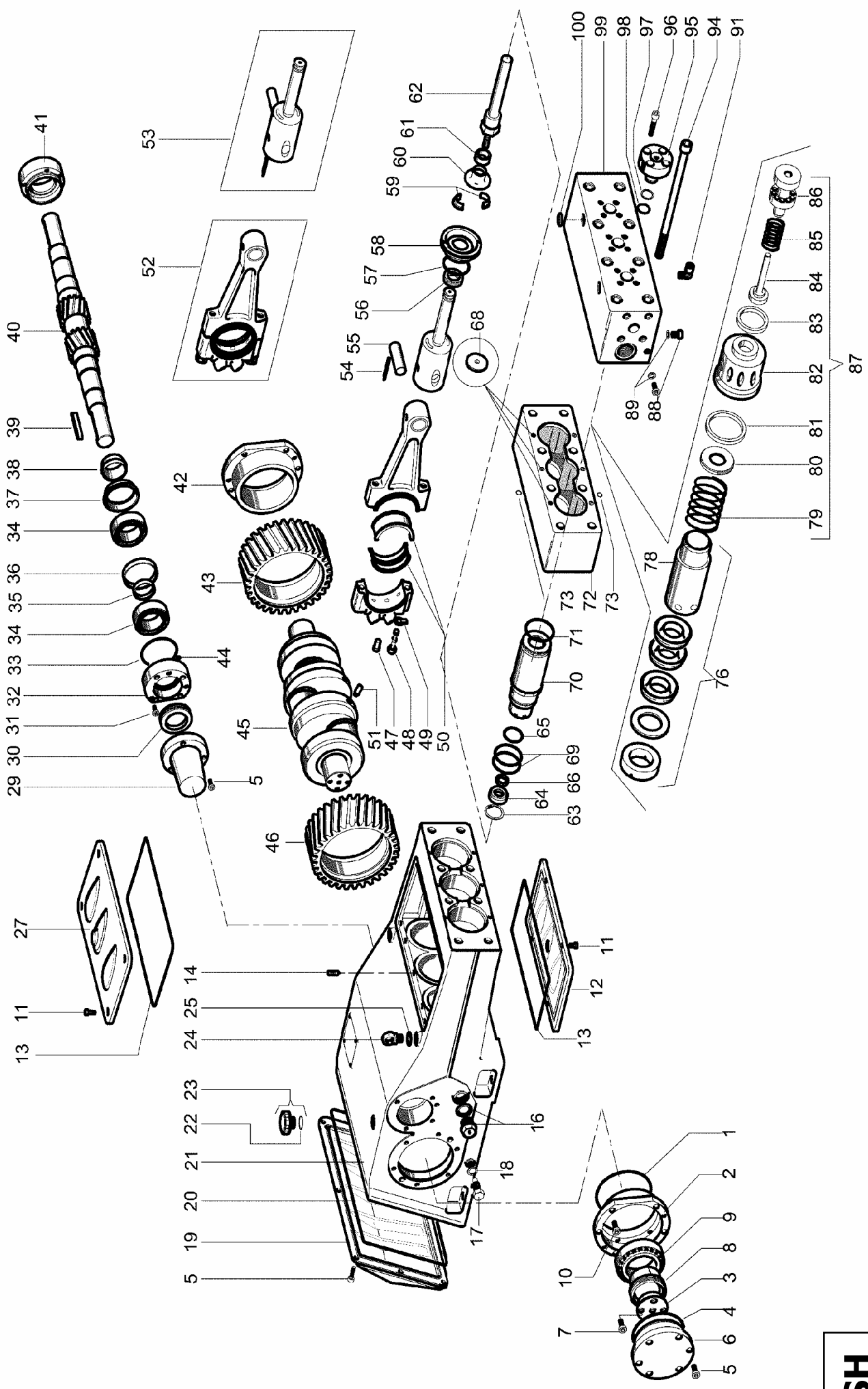
**KIT RICAMBIO – SPARE KIT**

<b>A</b>	Kit tenute pompanti – Plunger packing kit	LKN50 (D.50)	LKN55 (D.55)	LKN60 (D.60)
<b>B</b>	Kit valvole – Valves kit	KIT 2093	KIT 2094	KIT 2095
<b>C</b>	Kit tenute complete – Complete seals kit	KIT 2097	KIT 2098	KIT 2099
<b>D</b>	Kit bronzine bielle – Conrod bushing kit	KIT 2076 - 2077 (+0,25) - 2078 (+0,50)		



LKN50  
LKN55  
LKN60

POS	CODE CODICE	DESCRIPTIONE DESCRIZIONE	KIT	NR. PCS.	POS	CODE CODICE	DESCRIPTIONE DESCRIZIONE	KIT	NR. PCS.
1	78.1207.56	TESTATA PER PISTONE D. 50-55-60 LP		1	90.2860.00	ANELLO TEN. ALT. D. 50x58x5,5 HP	A-C	3	72
2	98.2186.00	TAPPO G 1/2"x14		3	90.2870.00	ANELLO TEN. ALT. D. 55x63x5,5 HP	A-C	3	73
3	36.2066.66	SEDE VALVOLA ASPIRAZIONE	C	3	90.2880.00	ANELLO TEN. ALT. D. 60x68x5,5 HP	A-C	3	74
4	90.5270.00	ANELLO ANTIEST. D. 51,5x56x1,5	C	6	78.2173.92	SUPPORTO GUARNIZIONE D. 50		3	75
5	90.4105.00	OR D. 59,92x3,53 NBR SH. 70 4237	C	6	78.2174.92	SUPPORTO GUARNIZIONE D. 55		3	76
6	36.2087.01	VALVOLA SFERICA - COMPLETA	C	6	78.2175.92	SUPPORTO GUARNIZIONE D. 60		3	77
7	94.7698.00	MOLLA Dm. 41,5x37,9		3	78.2146.70	ANELLO DISTANZIALE PARASPRUZZI		3	78
8	36.2060.05	GUIDA VALVOLA ASPIR. / MANDATA		6	78.2153.02	PARASPRUZZI		3	79
9	36.7150.01	GRUPPO VALVOLA D'ASPIRAZIONE	B	3	90.3825.00	OR D. 10,78x2,62 NBR SH. 70 3043	C	3	80
10	74.2105.51	DISTANZIALE GUIDA VALVOLA LP	B	3	74.1502.22	COPERCHIO I SPEZIONE APERTO		1	81
11	90.3584.00	OR D. 10,82x1,78 NBR SH. 70 2043 - LK 45-50	C	3	90.1679.00	ANELLO RAD. D. 40x52x7	C	3	82
12	98.2046.00	TAPPO G 1/4"x13 INOX - LK 45-45		3	78.2137.71	COPERCHIO PARAOLIO GUIDA PISTONE		3	83
13	36.2068.66	SEDE VALVOLA DI MANDATA		3	90.3914.00	OR D. 72,69x2,62 NBR SH. 70 3287	C	3	84
14	90.5273.00	ANELLO ANTIEST. D. 61,4x67,2x1,5	C	3	90.4500.00	OR D. 26,6,06x5,34 NBR SH. 70 61050	C	2	85
15	90.5290.00	ANELLO ANTIEST. D. 77,2x83x1,5	C	3	74.1501.22	COPERCHIO I SPEZIONE CHIUSO		1	86
16	90.4134.00	OR D. 75,8x3,53 NBR SH. 70 4300	B-C	6	78.0503.36	STELLO GUIDA PISTONE - FLANG.		3	87
17	94.7700.00	MOLLA Dm. 41,5x41,1		3	99.1916.00	VITE M6x30 UNI 5927		3	88
18	36.7152.01	GRUPPO VALVOLA DI MANDATA	B	3	99.1884.00	VITE M6x20 UNI 5931		12	89
19	73.2138.91	ANELLO SEDE VALVOLA DI MANDATA LP	B-C	3	90.1773.00	BOCCOLA PIEDE BIELLA		3	90
20	90.5293.00	ANELLO ANTIEST. D. 77,4x83,2x1,5		3	79.0504.43	GUIDA PISTONE - FLANG.		3	91
21	94.8001.00	MOLLA Dm. 74x55,6		3	79.0505.43	GUIDA PISTONE + L0 - FLANG.		6	92
22	73.2138.91	ANELLO SEDE VALVOLA DI MANDATA LP		3	99.4410.00	VITE SERRAGGIO BIELLA		1	93
23	78.2172.56	COPERCHIO VALVOLE LP		1	78.1600.20	COPERCHIO CARTER		23	94
24	99.5212.00	VITE M16x150 UNI 5931		8	99.3058.00	VITE M8x20 UNI 5931		1	95
25	99.5147.00	VITE M16x55 UNI 5931		8	90.4170.00	OR D. 35,5,19x3,53 NBR SH. 70 41400		1	96
26	99.3850.00	VITE M10x160 UNI 5737		3	78.0100.13	CARTER POMPA		1	97
27	96.7105.00	ROSETTA D. 10x18x0,9		3	98.1955.00	TAPPO KOENIG D. 9x10		6	98
28	90.4185.00	OR D. 72x4	A-C	3	90.0697.00	ANELLO SEEGER D. 35		6	99
29	78.2176.56	CAMICIA PISTONE D. 50		3	97.7450.00	SPINOTTO D. 35x64		3	100
30	78.2177.56	CAMICIA PISTONE D. 55		3	97.5978.00	SPIA LI VELLO Olio G 1"		2	
31	78.2178.56	CAMICIA PISTONE D. 60		3	97.5978.00	SPIA LI VELLO Olio G 1"		2	
32	74.0402.09	PISTONE D. 50x127		3	78.2142.00	BUSSOLA DI PRESSIONE		1	
33	74.0403.09	PISTONE D. 55x127		3	78.2142.00	BUSSOLA A GOMITI C.90		1	
34	74.0404.09	PISTONE D. 60x127		3	78.0200.35	ALBERO A GOMITI C.90		8	
35	90.3914.50	OR D. 75,87x2,62 NBR SH. 70 3300	A-C	6+9	99.4268.00	VITE M12x25 UNI 5931		2	
36	73.1002.91	ANELLO DI TESTA PISTONE D. 50		3	78.2139.55	FLANGIA BLOCCAGGIO BUSSOLA		2	
37	73.1003.91	ANELLO DI TESTA PISTONE D. 55		3	91.8862.00	CUSCINETTO A RULLI 22218CCK/C3		2	
38	78.1004.91	ANELLO DI TESTA PISTONE D. 60		3	78.1502.20	COPERCHIO CUSCINETTO		2	
39	90.2863.00	ANELLO TEN. ALT. D. 50x65x7,5/4,5 HP	A-C	3	90.3929.00	OR D. 152,07x2,62 NBR SH. 70 3600	C	2	
40	90.2873.00	ANELLO TEN. ALT. D. 55x70x7,5/4,5 HP	A-C	3	90.3940.00	OR D. 183,62x2,62 NBR SH. 70 3725	C	2	
41	90.2883.00	ANELLO TEN. ALT. D. 60x76x8/4,5 HP	A-C	3	99.3685.00	VITE M10x30 UNI 5931		12	
42	90.2865.00	ANELLO RESTOP D. 50x65x8/4,5	A-C	3	78.1500.13	COPERCHIO PORTACUSCINETTO		2	
43	90.2875.00	ANELLO RESTOP D. 55x70x8/4,5	A-C	3	90.9300.00	SEMIBOCCOLA TESTA BIELLA - INF.	D	2	
44	90.2885.00	ANELLO RESTOP D. 60x76x8/4,5	A-C	3	90.9301.00	SEMIBOCCOLA TESTA BIELLA +0,25 - INF.	D	3	
45					90.9302.00	SEMIBOCCOLA TESTA BIELLA +0,50 - INF.	D	3	



**SH**



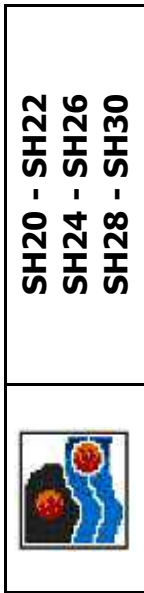
**KIT RICAMBIO – SPARE KIT**

**A** Kit tenute pompanti – Plunger packing kit

**B** Kit tenute valvole – Valves seals kit

**C** Kit tenute complete – Complete seals kit

SH20 (D.20)	SH22 (D.22)	SH24 (D.24)	SH26 (D.26)	SH28 (D.28)	SH30 (D.30)
KIT 1111	KIT 1112	KIT 1113	KIT 1114	KIT 1115	KIT 1116
KIT 1117					
KIT 1119	KIT 1120	KIT 1121	KIT 1122	KIT 1123	KIT 1124



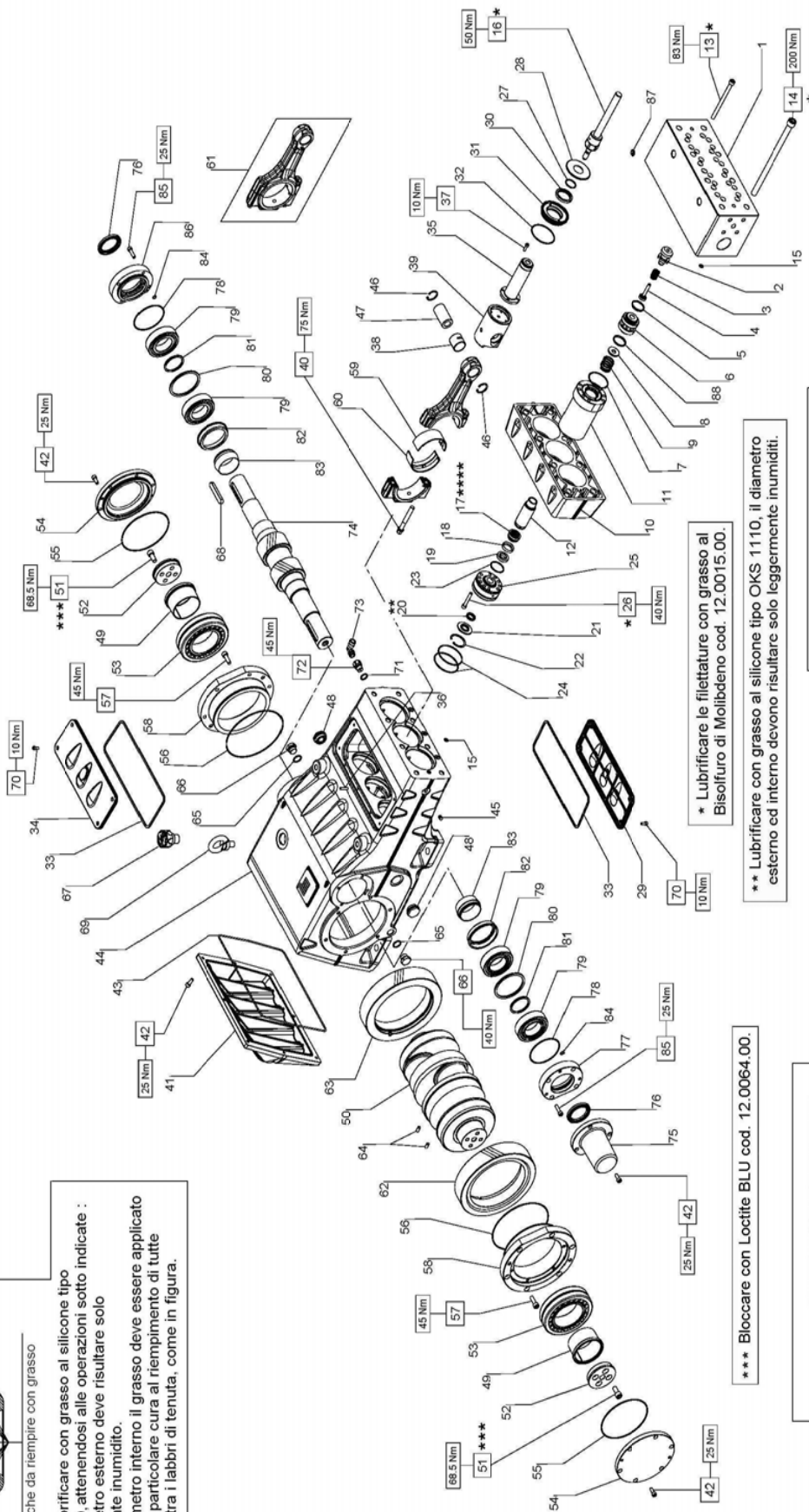
**SH20 - SH22**  
**SH24 - SH26**  
**SH28 - SH30**

POS	CODE CODICE	DESCRIPTIONE DESCRIZIONE	KIT	NR. PCS.	POS	CODE CODICE	DESCRIPTIONE DESCRIZIONE	KIT	NR. PCS.	DESCRIPTIONE DESCRIZIONE	KIT	NR. PCS.
1	8810.1013.3	OR D. 183,82x2,62 NBR SH. 70 3725	C	2	47	0340.0000.0	SPINA BIELLA		3	OR D. 82,22x2,62 NBR SH. 70 3325	A-C	3
2	0101.0007.0	BUSSOLA PORTA-CUSCINETTO - SX		1	48	0350.0007.0	VITE BIELLA		6	COLLETTORE	A-C	1
3	0300.0001.0	FLANGIA BLOCCAGGIO		1	49	8720.6700.6	ROSETTA DI SICUREZZA D. 12	C	6	OR D. 9,19x2,62 NBR SH. 70 3037	A-C	9
4	8810.1013.2	OR D. 152,07x2,62 NBR SH. 70 3600	C	2	50	0233.0000.0	BRONZINA TESTA BIELLA		3	PACCO GUARNIZIONI COMPLETO D. 20	A-C	
5	8711.2115.2	VITE M8x20 UNI 5931 8,8		23	51	0233.0014.0	BRONZINA TESTA BIELLA +0,25			PACCO GUARNIZIONI COMPLETO D. 22	A-C	
6	0634.0028.0	COPERCHIO CUSCINETTO		2	52	97.6185.00	SPINA D. 8,0x18,0		2	PACCO GUARNIZIONI COMPLETO D. 24	A-C	
7	8711.3115.2	VITE M12x25 UNI 5931 8,8		8	53	2500.0003.0	BIELLA COMPLETA		3	PACCO GUARNIZIONI COMPLETO D. 26	A-C	
8	0300.0002.0	BUSSOLA PORTA-CUSCINETTO		2	54	2500.0111.0	PISTONE COMPLETO		3	PACCO GUARNIZIONI COMPLETO D. 28	A-C	
9	8111.1101.7	CUSCINETTO		2	55	8721.4201.5	SPINA D. 5,0x36,0	C	3	PACCO GUARNIZIONI COMPLETO D. 30	A-C	
10	8711.2510.6	VITE M10x30 UNI 5931 8,8		12	56	0710.0005.0	SPINOTTO D. 35		3	BUSSOLA TENUTA GUARNIZIONE D. 20		
11	8711.1515.3	VITE M6x16 UNI 5931 8,8		8	57	8810.8100.1	ANELLO RAD. D. 35,0x47,0x8,5	C	3	BUSSOLA TENUTA GUARNIZIONE D. 22		
12	0634.0098.0	COPERCHIO INFERIORE		1	58	8810.1012.8	OR D. 72,69x2,62 NBR SH. 70 3287	C	3	BUSSOLA TENUTA GUARNIZIONE D. 24		
13	8810.1032.0	OR D. 266,07x5,35 NBR SH. 70 61050	C	2	59	0633.0010.0	COPERCHIO PAROLO		3	BUSSOLA TENUTA GUARNIZIONE D. 26		
14	8712.3230.9	VITE M6x30 UNI 5927		3	60	0300.0007.0	BUSSOLA PARASPRUZZI		3	BUSSOLA TENUTA GUARNIZIONE D. 28		
16	8010.5301.2	SPIA LIVELLO OLIO G 1"		2	61	0412.0001.0	PARASPRUZZI		3	BUSSOLA TENUTA GUARNIZIONE D. 30		
17	8010.5700.2	TAPPO MAGNETICO G 1/2"	C	2		0312.0044.0	DISTANZIALE TENUTA PARASPRUZZI		3	MOLLA VALVOLA D'ASPIRAZIONE - SH 20-22-24		
18	8720.4300.2	RONDELLA D'ALLUMINIO G 1/2"	C	3		1242.0022.0	POMPA D. 20			MOLLA VALVOLA D'ASPIRAZIONE - SH 26-28-30		
19	0634.0100.0	COPERCHIO POSTERIORE		1		1242.0023.0	POMPA D. 22			PIATTELLO VALVOLA D'ASPIR. - SH 20-22-24		
20	8810.1024.5	OR D. 355,2x3,53 NBR SH. 70 41400	C	1	62	1242.0024.0	POMPA D. 24		3	PIATTELLO VALVOLA D'ASPIR. - SH 26-28-30		
21	0601.0048.0	CORPO POMPA		1		1242.0025.0	POMPA D. 26			GUARNIZIONE SEDE LATO D'ASP. - SH 20-22-24	B-C	3
22	8810.1011.6	OR D. 29,82x2,62 NBR SH. 70 3118	C	1		1242.0026.0	POMPA D. 28			SEDE ASPIRAZIONE E MANDATA - SH 20-22-24	B-C	3
23	8010.5402.7	TAPPO RIEMPIMENTO G 1"		1		1242.0027.0	POMPA D. 30			SEDE ASPIRAZIONE E MANDATA - SH 26-28-30		
24	8720.2600.3	GOLFARE M16		2	63	8720.7153.0	ANELLO D'ARRESTO D. 52 - SH 20-22-24		3	SEDE ASPIRAZIONE E MANDATA - SH 26-28-30		
25	0300.0022.0	SPRESSORE GOLFARE		2		8720.7153.3	ANELLO D'ARRESTO D. 58 - SH 26-28-30			GUARNIZIONE SEDE LATO DI MANDATA	B-C	3
27	0634.0097.0	COPERCHIO SUPERIORE		1		0313.0017.0	ANELLO TENUTA RASCHIATORE D. 20			PIATTELLO DI MANDATA - SH 20-22-24		
29	0404.0007.0	COPERCHIO ESTREMITA' ALBERO		1		0313.0018.0	ANELLO TENUTA RASCHIATORE D. 22			PIATTELLO DI MANDATA - SH 26-28-30		
30	8810.8002.6	ANELLO RAD. D. 55,0x75,0x10,0	C	1	64	0313.0022.0	ANELLO TENUTA RASCHIATORE D. 24		3	MOLLA VALVOLA DI MANDATA - SH 20-22-24		
31	8711.2110.5	VITE M8x30 UNI 5931 8,8		8		0313.0021.0	ANELLO TENUTA RASCHIATORE D. 26			MOLLA VALVOLA DI MANDATA - SH 26-28-30		
32	0634.0030.0	COPERCHIO CUSCINETTO - SX		1		0313.0020.0	ANELLO TENUTA RASCHIATORE D. 28			GUIDA VALVOLA DI MANDATA		
33	8810.1013.0	OR D. 94,92x2,62 NBR SH. 70 3375	C	2	65	0313.0019.0	ANELLO TENUTA RASCHIATORE D. 30		3	GRUPPO VALVOLA - SH 20-22-24		
34	8111.0101.9	CUSCINETTO		2		8810.1012.2	OR D. 47,30x2,62 NBR SH. 70 3187 - SH 20-22-24	A-C		GRUPPO VALVOLA - SH 26-28-30		
35	0310.0002.0	DISTANZIALE CUSCINETTO INTERNO		2		8810.1014.0	OR D. 52,07x2,62 NBR SH. 70 3206 - SH 26-28-30	A-C	3	TAPPO G 1/8"		
36	0310.0001.0	DISTANZIALE CUSCINETTO ESTERNO		2		8810.3000.9	ANELLO TENUTA D. 20	A-C	4	RONDELLA D'ALLUMINIO D. 10,0x14,0x1,5	C	4
37	0610.0000.0	CONO LUBRIFICAZIONE		2		8810.3001.0	ANELLO TENUTA D. 22	A-C	1	RACCORDO G 3/8"		
38	0314.0000.0	CONO LUBRIFICAZIONE		1	66	8810.3004.0	ANELLO TENUTA D. 24	A-C	8	VITE M20x300 5931 12,9		
39	8720.9701.3	LINGUETTA PIGNONE		1		8810.3004.1	ANELLO TENUTA D. 26	A-C	3	COPERCHIO VALVOLE		
40	0520.0002.0	PIGNONE Z20 - 1500 G/MIN.		1		8810.3001.2	ANELLO TENUTA D. 28	A-C	12	VITE M14x45 UNI 5931 12,9		
41	0634.0031.0	COPERCHIO CUSCINETTO - DX		1	68	8810.3001.3	ANELLO TENUTA D. 30	A-C	3	ANELLO ANTIESTRUSORE	A-B-C	3
42	0101.0008.0	BUSSOLA PORTA-CUSCINETTO - DX		1	69	0835.0002.0	PASTIGLIA DI RAFFREDDAMENTO	A-C	6	OR D. 28,17x3,53 NBR SH. 70 4112	A-B-C	3
43	0520.0001.0	CORONA Z59 - 1500 G/MIN. - SX		1		8810.1014.2	OR D. 75,87x2,62 NBR SH. 70 3300	A-C		TESTATA		
44	8810.1000.3	CORONA Z61 - 1750 G/MIN. - SX	C	2		1622.0005.0	CAMICIA D. 20			PASTIGLIA CONICA TENUTA G 1/2"		
45	0500.0006.0	ALBERO POMPA		1		1622.0006.0	CAMICIA D. 22		3			
46	0520.0001.0	CORONA Z59 - 1500 G/MIN. - DX		1		1622.0007.0	CAMICIA D. 24					
				1		1622.0008.0	CAMICIA D. 26					
				1		1622.0009.0	CAMICIA D. 28					
				1		1622.0010.0	CAMICIA D. 30					



Sacche da riempire con grasso

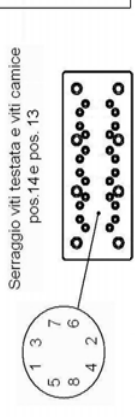
\*\*\*\* Lubrificare con grasso al silicone tipo OKS 1110, attenendosi alle operazioni sotto indicate :  
 a) Il diametro esterno deve risultare solo leggermente inumidito.  
 b) Sul diametro interno il grasso deve essere applicato prestando particolare cura al riempimento di tutte le sacche tra i labbri di tenuta, come in figura.



\* Lubrificare le filettature con grasso al Bisolfuro di Molibdeno cod. 12.0015.00.

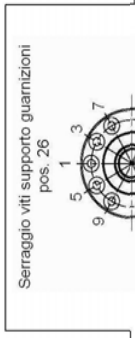
\*\* Lubrificare con grasso al silicone tipo OKS 1110, il diametro esterno ed interno devono risultare solo leggermente inumiditi.

\*\*\* Bloccare con Loctite BLU cod. 12.0064.00.



OPERAZIONE 1 : Serraggio viti M16x280 pos.14 in due fasi :  
 rispettando la sequenza indicata (A-B-C-D-E-F-G-H)

- 1° Fase : 120 Nm
- 2° Fase : 200 Nm



Serraggio viti M8x50 secondo la sequenza indicata :  
 (1-2-3-4-5-6-7-8-9-10)  
 eseguita in un'unica fase alla coppia indicata.



DIS. COD. 78.9501.00

### KIT RICAMBIO – SPARE KIT

<b>A</b>	Kit tenute pompanti – Plunger packing kit	SK20 (D.20)	SK22 (D.22)	SK24 (D.24)	SK26 (D.26)	SK28 (D.28)	SK30 (D.30)
<b>B</b>	Kit tenute valvole – Valve seals kit	KIT 2079	KIT 2080	KIT 2081	KIT 2082	KIT 2083	KIT 2084
<b>C</b>	Kit tenute complete – Complete seals kit	KIT 2087	KIT 2088	KIT 2089	KIT 2090	KIT 2091	KIT 2092
<b>D</b>	Kit bronzine bielle – Conrod bushing kit	KIT 2076 - 2077 (+0,25) - 2078 (+0,50)					
<b>E</b>	Kit valvole aspiraz./mandata - Suction + outlet valves kit	KIT 2111					

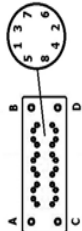
## Pratisoli

**SK20 - SK22**  
**SK24 - SK26**  
**SK28 - SK30**

POS	CODE CODICE	DESCRIPTION DESCRIZIONE	KIT	NR. PCS.	POS	CODE CODICE	DESCRIPTION DESCRIZIONE	KIT	NR. PCS.
1	78.1200.56	TESTATA PER PISTONE D. 20÷30		1	90.2689.00	ANELLO TEN. ALT. D. 20x28x6 LP		A-C	1
2	36.2080.60	GUIDA VALVOIA	E	3	90.2714.00	ANELLO TEN. ALT. D. 22x30x6 LP		A-C	3
3	94.7475.00	MOLLA Dm. 18x35 - SK 20-22-24	E	3	90.2739.00	ANELLO TEN. ALT. D. 24x32x6 LP		A-C	3
4	94.7489.00	MOLLA Dm. 18,9x35 - SK 26-28-30	E	3	90.2749.20	ANELLO TEN. ALT. D. 26x34x8 LP		A-C	3
5	36.2083.56	VALVOIA D. 20-22-24	E	3	90.2752.00	ANELLO TEN. ALT. D. 28x36x6 LP		A-C	3
6	36.2084.56	VALVOIA D. 26-28-30	E	3	90.2763.00	ANELLO TEN. ALT. D. 30x38x6 LP		A-C	3
7	93.1987.00	GUARNIZIONE D. 36x41x3,8	B-C-E	3	78.2113.56	ANELLO PER TENUTA D. 20			3
8	36.2081.56	SEDE VALVOIA D. 20-22-24	E	3	78.2114.56	ANELLO PER TENUTA D. 22			3
9	36.2082.56	SEDE VALVOIA D. 26-28-30	E	3	78.2115.56	ANELLO PER TENUTA D. 24			3
10	90.3903.00	OR D. 60x2,62 NBR SH. 70 3237	A-C	3	78.2116.56	ANELLO PER TENUTA D. 26			3
11	36.2078.56	VALVOIA PIANA D. 20-22-24	E	3	78.2117.56	ANELLO PER TENUTA D. 28			3
12	36.2079.56	VALVOIA PIANA D. 26-28-30	E	3	78.2118.56	ANELLO PER TENUTA D. 30			3
13	94.7640.00	MOLLA Dm. 32x40 - SK 20-22-24	E	3	90.0780.00	ANELLO SEGER D. 48			3
14	94.7705.00	MOLLA Dm. 41,5x44 - SK 26-28-30	E	3	OR D. 39,34x2,62 NBR SH. 70 3156 - SK20-22-24			A-C	3
15	78.2100.20	DISTANZIALE PER CAMICIE	E	1	90.3888.00	OR D. 48,89x2,62 NBR SH. 70 3193 - SK26-28-30		A-C	1
16	78.0600.56	CAMICIA D. 20-22-24		3	90.3914.50	OR D. 78,87x2,62 NBR SH. 70 3300		A-C	3
17	78.0601.56	CAMICIA D. 26-28-30		3	78.2107.56	SUPPORTO GUARNIZIONE D. 20			3
18	78.2119.82	BUSSOLA PER PISTONE D. 20		3	78.2108.56	SUPPORTO GUARNIZIONE D. 22			3
19	78.2120.82	BUSSOLA PER PISTONE D. 22		3	78.2109.56	SUPPORTO GUARNIZIONE D. 24			3
20	78.2121.82	BUSSOLA PER PISTONE D. 24		3	78.2110.56	SUPPORTO GUARNIZIONE D. 26			3
21	78.2122.82	BUSSOLA PER PISTONE D. 26		3	78.2111.56	SUPPORTO GUARNIZIONE D. 28			3
22	78.2123.82	BUSSOLA PER PISTONE D. 28		3	78.2112.56	SUPPORTO GUARNIZIONE D. 30			3
23	78.2124.82	BUSSOLA PER PISTONE D. 30		3	99.3174.00	VITE M8x50 UNI 5931			30
24	99.3828.00	VITE M10x140 UNI 5931		24	OR D. 29,82x2,62 NBR SH. 70 2118			C	3
25	99.5232.00	VITE M16x280 UNI 5931		8	PARASPRUZZI			C	3
26	90.3818.00	OR D. 7,59x2,62 NBR SH. 70 3030	A-C	2	74.2133.51	COPERCHIO ISPEZIONE APERTO			3
27	78.0406.01	PISTONE COMPLETO D. 20		2	74.1502.22	COPERCHIO ISPEZIONE CHIUSO			1
28	78.0407.01	PISTONE COMPLETO D. 22		2	90.1679.00	ANELLO RAD. D. 40x52x7		C	3
29	78.0408.01	PISTONE COMPLETO D. 24		3	78.2137.71	COPERCHIO PARAOILO GUIDA PISTONE			3
30	78.0409.01	PISTONE COMPLETO D. 26		3	90.3914.00	OR D. 72,69x2,62 NBR SH. 70 3287		C	3
31	78.0410.01	PISTONE COMPLETO D. 28		3	90.4500.00	OR D. 266,06x5,34 NBR SH. 70 61050		C	2
32	78.0411.01	PISTONE COMPLETO D. 30		3	74.1501.22	COPERCHIO ISPEZIONE CHIUSO			1
33	90.2712.00	ANELLO TEN. ALT. D. 20x36x17,9 HP	A-C	3	78.0502.36	STELO GUIDA PISTONE - FLANG.			3
34	90.2733.00	ANELLO TEN. ALT. D. 22x36x17,9 HP	A-C	3	99.1916.00	VITE M6x30 UNI 5927			3
35	90.2744.00	ANELLO TEN. ALT. D. 24x36x17,9 HP	A-C	3	99.1884.00	VITE M6x20 UNI 5931			12
36	90.2749.50	ANELLO TEN. ALT. D. 26x46x20,5 HP	A-C	3	79.0504.43	GUIDA PISTONE - FLANG.			3
37	90.2759.00	ANELLO TEN. ALT. D. 28x46x18,5 HP	A-C	3	79.0505.43	GUIDA PISTONE +1,0 - FLANG.			3
38	90.2778.00	ANELLO TEN. ALT. D. 30x46x17,8 HP	A-C	3	99.4410.00	VITE SERRAGGIO BIELLA			6
39	78.2125.68	ANELLO ANTISTRUSORE D. 20	A-C	3	78.1600.20	COPERCHIO CARTER			1
40	78.2126.68	ANELLO ANTISTRUSORE D. 22	A-C	3	99.3059.00	VITE M8x20 UNI 5931			23
41	78.2127.68	ANELLO ANTISTRUSORE D. 24	A-C	3	90.4170.00	OR D. 355,19x3,53 NBR SH. 70 41400			1
42	78.2128.68	ANELLO ANTISTRUSORE D. 26	A-C	3	78.0100.13	CARTER POMPA			1
43	78.2129.68	ANELLO ANTISTRUSORE D. 28	A-C	3	98.1955.00	TAPPO KOENIG D. 9x10			1
44	78.2130.68	ANELLO ANTISTRUSORE D. 30	A-C	3	90.0697.00	ANELLO SEGER D. 35			6
45	78.2131.60	BUSSOLA GUARNIZIONE D. 20	A-C	3	97.7450.00	SPINOTTO D. 35x64			3
46	78.2132.60	BUSSOLA GUARNIZIONE D. 22	A-C	3	97.5978.00	SPIA LIVELLO OLIO G 1"			2
47	78.2133.60	BUSSOLA GUARNIZIONE D. 24	A-C	3	OR D. 78,21x2,62 NBR SH. 70 3156 - SK20-22-24				2
48	78.2134.60	BUSSOLA GUARNIZIONE D. 26	A-C	3	90.3914.00	OR D. 72,69x2,62 NBR SH. 70 3287			2
49	78.2135.60	BUSSOLA GUARNIZIONE D. 28	A-C	3	90.4500.00	OR D. 266,06x5,34 NBR SH. 70 61050			1
50	78.2136.60	BUSSOLA GUARNIZIONE D. 30	A-C	3	74.1501.22	COPERCHIO ISPEZIONE CHIUSO			1
51	99.3828.00	VITE M10x140 UNI 5931		24	78.0502.36	STELO GUIDA PISTONE - FLANG.			8
52	99.5232.00	VITE M16x280 UNI 5931		8	99.1916.00	VITE M6x30 UNI 5927			2
53	90.3818.00	OR D. 7,59x2,62 NBR SH. 70 3030	A-C	2	99.1884.00	VITE M6x20 UNI 5931			2
54	78.1502.20	COPERCHIO CUSCINETTO	C	2	79.0504.43	GUIDA PISTONE - FLANG.			1
55	90.3929.00	OR D. 152,07x2,62 NBR SH. 70 3600	C	2	79.0505.43	GUIDA PISTONE +1,0 - FLANG.			1
56	90.3940.00	OR D. 183,62x2,62 NBR SH. 70 3725	C	2	99.4410.00	VITE SERRAGGIO BIELLA			1
57	99.3686.00	VITE M10x30 UNI 5931		12	78.1600.20	COPERCHIO CARTER			1
58	78.1500.13	COPERCHIO PORTACUSCINETTO	D	2	90.4170.00	OR D. 355,19x3,53 NBR SH. 70 41400			1
59	90.9301.00	SEMIBOCCOLA TESTA BIELLA - INF.	D	3	78.0100.13	CARTER POMPA			1
60	90.9302.00	SEMIBOCCOLA TESTA BIELLA +0,25 - INF.	D	3	98.1955.00	TAPPO KOENIG D. 9x10			1
61	90.9310.00	SEMIBOCCOLA TESTA BIELLA - SUP.	D	3	90.0697.00	ANELLO SEGER D. 35			6
62	90.9311.00	SEMIBOCCOLA TESTA BIELLA +0,25 - SUP.	D	3	97.7450.00	SPINOTTO D. 35x64			3
63	90.9312.00	SEMIBOCCOLA TESTA BIELLA +0,50 - SUP.	D	3	97.5978.00	SPIA LIVELLO OLIO G 1"			2
64	78.0301.01	BIELLA - COMPLETA		3	OR D. 78,21x2,62 NBR SH. 70 3156 - SK20-22-24				2
65	10.0727.35	CORONA SX Z59 R.2.950 - ELICOIDALE		1	90.3914.00	OR D. 72,69x2,62 NBR SH. 70 3287			2
66	10.0731.35	CORONA SX Z61 R.3.389 - ELICOIDALE		1	90.4500.00	OR D. 266,06x5,34 NBR SH. 70 61050			1
67	10.0728.35	CORONA DX Z59 R.2.950 - ELICOIDALE		1	74.1501.22	COPERCHIO ISPEZIONE CHIUSO			1
68	10.0732.35	CORONA DX Z61 R.3.389 - ELICOIDALE		1	78.0502.36	STELO GUIDA PISTONE - FLANG.			1
69	97.6185.00	SPINA D. D. 8x18		2	99.1916.00	VITE M6x30 UNI 5927			8
70	96.7514.00	ROSETTA D. 21,5x27x11,5		2	99.1884.00	VITE M6x20 UNI 5931			2
71	98.2187.00	TAPPO G 1/2"x10 TE27 ZINC.		2	79.0504.43	GUIDA PISTONE - FLANG.			1
72	98.2333.00	TAPPO CARICO OLIO		1	79.0505.43	GUIDA PISTONE +1,0 - FLANG.			1
73	91.5010.00	LINGUETTA 14x9x80 UNI 6604		2	99.4410.00	VITE SERRAGGIO BIELLA			1
74	93.1050.00	GOLFARE M16		2	78.1600.20	COPERCHIO CARTER			1
75	99.1837.00	VITE M6x14 UNI 5931		8	90.4170.00	OR D. 355,19x3,53 NBR SH. 70 41400			1
76	96.7380.00	ROSETTA D. 17,5x23x11,5		1	78.0100.13	CARTER POMPA			1
77	78.2145.66	RACCORDO STR. D. 3 - 3/8" M - 3/8" F		1	98.1955.00	TAPPO KOENIG D. 9x10			1
78	96.4164.00	RACCORDO 90° G 3/8" - D. 12 GIREV.		1	90.0697.00	ANELLO SEGER D. 35			6
79	10.0733.55	PIGNONE Z20 R.2.950 - ELICOIDALE		1	97.7450.00	SPINOTTO D. 35x64			3
80	10.0735.55	PIGNONE Z18 R.3.389 - ELICOIDALE		1	97.5978.00	SPIA LIVELLO OLIO G 1"			2
81	78.1501.20	COPERCHIO ESTREMITA' ALBERO	C	1	OR D. 78,21x2,62 NBR SH. 70 3156 - SK20-22-24				2
82	90.1724.00	ANELLO RAD. D. 55x75x8	C	2	90.3914.00	OR D. 72,69x2,62 NBR SH. 70 3287			2
83	78.1503.20	COPERCHIO CUSCINETTO PTO SX	C	2	90.4500.00	OR D. 266,06x5,34 NBR SH. 70 61050			1
84	90.3918.00	OR D. 94,92x2,62 NBR SH. 70 3375	C	2	74.1501.22	COPERCHIO ISPEZIONE CHIUSO			1
85	91.8597.00	CUSCINETTO A RULLI NJ2211TECP/C3		4	78.0502.36	STELO GUIDA PISTONE - FLANG.			1
86	78.2140.89	DISTANZIALE CUSCINETTO ESTERNO		2	99.1916.00	VITE M6x30 UNI 5927			2
87	78.2141.89	DISTANZIALE CUSCINETTO INTERNO		2	99.1884.00	VITE M6x20 UNI 5931			2
88	78.2144.89	BUSSOLA LUBRIFICAZIONE CUSCINETTI		2	79.0504.43	GUIDA PISTONE - FLANG.			1
89	78.2143.89	CONO LUBRIFICAZIONE CUSCINETTI		2	79.0505.43	GUIDA PISTONE +1,0 - FLANG.			1
90	90.3581.00	OR D. 8,73x1,78 NBR SH. 70 108	C	2	99.4410.00	VITE SERRAGGIO BIELLA			1
91	99.3084.00	OR D. 8,73x1,78 NBR SH. 70 108	C	2	78.1600.20	COPERCHIO CARTER			1
92	78.1504.20	COPERCHIO CUSCINETTO PTO DX		1	90.4170.00	OR D. 355,19x3,53 NBR SH. 70 41400			1
93	93.1740.00	PASTI GLIA CONICA DI TENUTA G 1/2"		1	78.0100.13	CARTER POMPA			1
94	93.1989.00	GUARNIZIONE D. 36x41x3,8 - SK 20-22-24	B-C-E	3	98.1955.00	TAPPO KOENIG D. 9x10			1
95	93.1987.00	GUARNIZIONE D. 36x41x3,8 - SK 20-22-24	B-C-E	3	90.0697.00	ANELLO SEGER D. 35			6

# SR-HP HZ

Serraggio viti testate e viti camicie pos. 134 e pos. 135

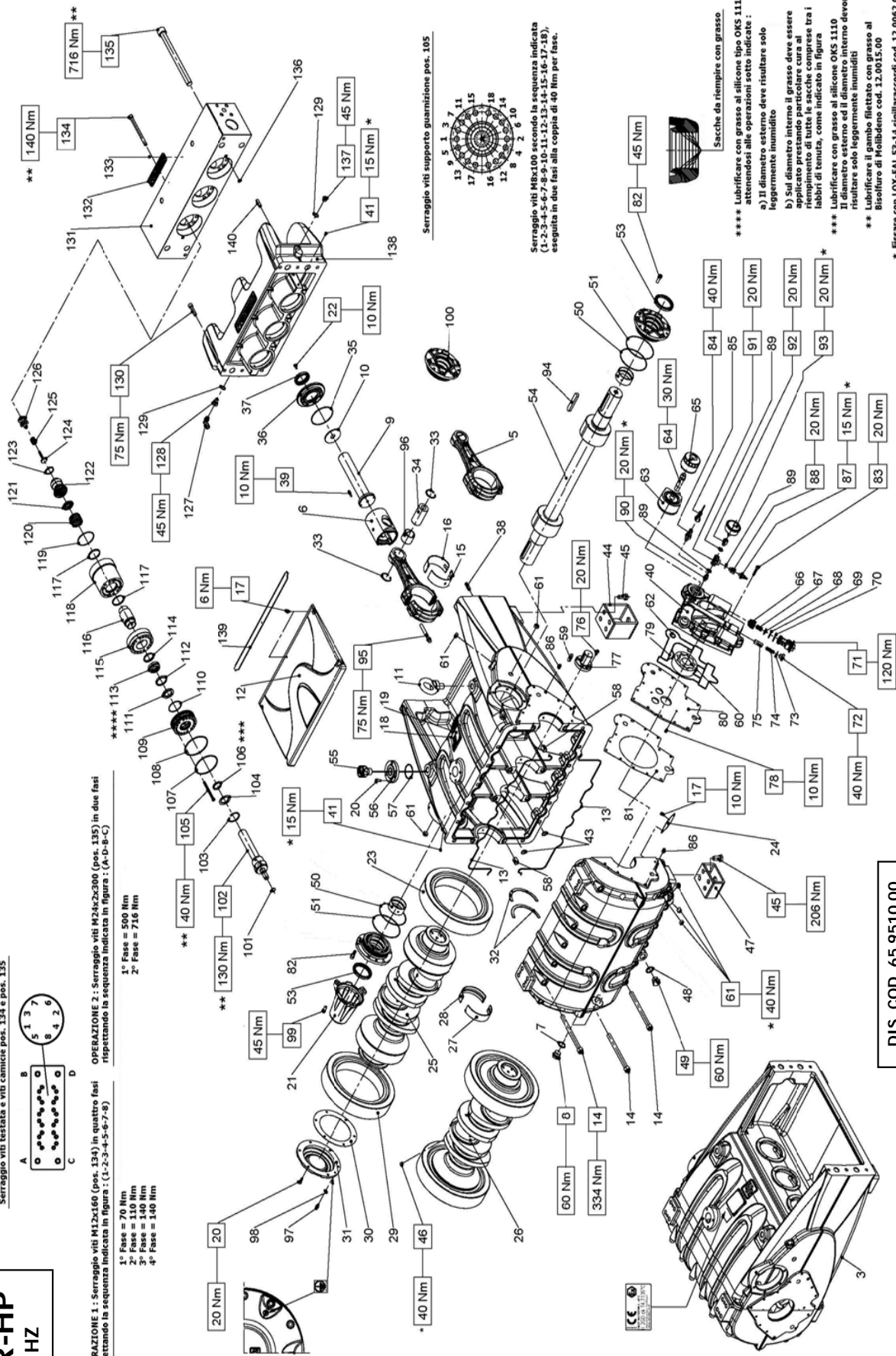


OPERAZIONE 1.: Serraggio viti M12x160 (pos. 134) in quattro fasi rispettando la sequenza indicata in figura : (1-2-3-4-5-6-7-8)

- 1° Fase = 70 Nm
- 2° Fase = 140 Nm
- 3° Fase = 140 Nm
- 4° Fase = 140 Nm

OPERAZIONE 2.: Serraggio viti M3x2x200 (pos. 135) in due fasi rispettando la sequenza indicata in figura : (A-B-C)

- 1° Fase = 500 Nm
- 2° Fase = 716 Nm



Serraggio viti supporto guarnizione pos. 105



Serraggio viti M8x100 secondo la sequenza indicata nel diagramma sottostante (vedi pag. 12.0015.00), eseguita in due fasi alla coppia di 40 Nm per fase.

- \*\*\*\* Lubrificare con grasso al silicone tipo OKS 1110 attenendosi alle operazioni sotto indicate :
  - a) Il diametro esterno deve risultare solo leggermente inumidito
  - b) Sul diametro interno il grasso deve essere applicato in modo da formare un sottile strato di riempimento di tutta le sacche comprese tra i labbri di tenuta, come indicato in figura
- \*\*\* Lubrificare con grasso al silicone OKS 1110 Il diametro esterno ed il diametro interno devono risultare solo leggermente inumiditi
- \*\* Lubrificare il gambo filettato con grasso al Bisolfuro di Molibdeno cod. 12.0015.00

DIS. COD. 65.9510.00

\* Fissare con LOX-EAL 53-14 sigillareccordi cod. 12.0062.00

**KIT RICAMBIO – SPARE KIT**

<b>A</b>	Kit tenute pompanti – Plunger packing kit	SR26 (D.26)	SR30 (D.30)	SR32 (D.32)	SR36 (D.36)
<b>B</b>	Kit tenute valvole – Valves kit	KIT 2323	KIT 2324	KIT 2325	KIT 2326
<b>C</b>	Kit valvole aspiraz./mandata - Suction + outlet valves kit	KIT 2327	KIT 2335	KIT 2339	KIT 2336
<b>D</b>	Kit tenute complete - Complete seals kit	KIT 2328	KIT 2332	KIT 2333	KIT 2330
<b>E</b>	Kit bronzine banco – Shaft bushing kit	KIT 2331	KIT 2265 - 2266 (+0,25) - 2267 (+0,50)		KIT 2334
<b>F</b>	Kit bronzine bielle – Conrod bushing kit		KIT 2186 - 2187 (+0,25) - 2188 (+0,50)		



**SR26 - SR30  
SR32 - SR36**

POS	CODE CODICE	DESCRIPTIONE DESCRIZIONE	KIT	NR. PCS.	POS	CODE CODICE	DESCRIPTIONE DESCRIZIONE	KIT	NR. PCS.
3	65.0108.01	CARTER - COMPLETO		1	41	98.1930.00	TAPPO CONICO M8x1 DIN 906		4
5	65.0306.01	BIELLA - COMPLETA		3	43	90.3845.00	OR D. 18,7x2,62 NBR SH. 70 3075	D	4
6	79.0502.43	GUIDA PISTONE		3	44	65.2006.02	PIEDE ANTERIORE POMPA ORIZZONTALE		2
7	93.1980.00	ROSETTA DI TENUTA D. 3/4"		1	45	99.5133.00	VITE M 16x35 UNI 5739 8,8		16
8	98.2265.00	TAPPO G 3/4"x16		1	46	99.4250.00	VITE M12x12 5923 12,9		2
9	65.0506.66	STELO GUIDA PISTONE		3	47	65.2005.02	PIEDE POSTERIORE POMPA ORIZZONTALE		2
10	65.2105.66	PARASPRUZZI		3	48	93.1980.00	ROSETTA DI TENUTA G 3/4"		1
11	93.1080.00	GOLFARE M24 UNI 2947 ZINC.		2	49	98.2265.00	TAPPO G 3/4"x16		1
12	65.1508.53	COPERCHIO SUPERIORE CARTER		1	50	90.3926.50	OR D. 126,67x2,62 NBR SH. 70 3500	D	2
13	65.1511.76	COPERCHIO SUPERIORE CARTER - ATEX		1	51	90.3805.00	OR D. 132,00x2,50 NBR SH. 70	D	2
14	65.2140.82	GUARNIZIONE D. 3,53x530	D	2	53	90.1900.00	ANELLO RAD. D. 70x90x10	D	2
15	90.9323.00	SEMIBOCCOLA TESTA BIELLA - INF.	F	22	54	10.0811.55	PIGNONE Z28 R. 2,90 ELICOIDALE		1
16	90.9324.00	SEMIBOCCOLA TESTA BIELLA +0,25 - INF.	F	3	55	10.0812.55	PIGNONE Z24 R. 3,46 ELICOIDALE		1
17	90.9325.00	SEMIBOCCOLA TESTA BIELLA +0,50 - INF.	F	3	56	10.0813.55	PIGNONE Z21 R. 4,23 ELICOIDALE		1
18	90.9320.00	SEMIBOCCOLA TESTA BIELLA - SUP.	F	3	57	98.2340.50	TAPPO OLIO G 1"x3/43 CON ASTA		1
19	90.9321.00	SEMIBOCCOLA TESTA BIELLA +0,25 - SUP.	F	3	58	98.2340.70	TAPPO OLIO G 1"x3/43 CON ASTA - ATEX		1
20	90.9322.00	SEMIBOCCOLA TESTA BIELLA +0,50 - SUP.	F	3	59	65.2112.54	SUPPORTO ASTA LIVELLO OLIO - ORIZZONTALE		1
21	99.1820.00	VITE M6x12 DIN 6921 8,8		9	60	90.3898.00	OR D. 56,82x2,62 NBR SH. 70 3225	D	4
22	91.5700.00	RIVETTO AUTOF. D. 2,5x5 UNI 7346		4	61	79.2116.89	BUSSOLA CENTRAGGIO CARTER-SUPPORTO		4
23	97.8268.00	TARGHETTA POMPA		1	62	91.4995.00	LINGUETTA 12x8x40 UNI 6604		1
24	99.3059.00	VITE M 8x20 UNI 5931 8,8		10	63	79.2119.07	ASSIEME ROTORI POMPA OLIO H=35		6
25	65.1509.20	COPERCHIO ESTREMITA' ALBERO		1	64	98.2155.00	TAPPO CONICO M20x1,5 DIN 906		1
26	99.1853.00	VITE M6x16 UNI 5931 12,9		6	65	90.3852.00	OR D. 22,22x2,62 NBR SH. 70 130	D	1
27	10.0815.55	CORONA SX 283 R. 2,90 ELICOIDALE		1	66	65.2137.00	SCAMBIATORE ACQUA-OLIO		1
28	10.0817.55	CORONA SX 283 R. 3,46 ELICOIDALE		1	67	65.2138.64	RACCORDO SCAMBIATORE FILTRO OLIO		1
29	10.0819.55	CORONA SX 289 R. 4,23 ELICOIDALE		1	68	92.8990.00	FILTRO OLIO M20x1,5		1
30	65.2108.74	RETINA FILTRO OLIO		1	69	36.2009.51	GUIDA VALVOLA ASPIRAZIONE / MANDATA		4
31	65.0205.55	ALBERO A GOMITI C. 90		1	70	94.7440.00	MOLLA Dm. 15,4x26,5		4
32	65.0207.01	COMPRESSIVO ALBERO C. 90 R. 2,90		1	71	36.2010.76	VALVOLA SFERICA		4
33	65.0208.01	COMPRESSIVO ALBERO C. 90 R. 3,46		1	72	90.3865.00	OR D. 29,82x2,62 NBR SH. 70 3118	D	4
34	65.0209.01	COMPRESSIVO ALBERO C. 90 R. 4,23		1	73	90.3873.00	OR D. 36,14x2,62 NBR SH. 70 3143	D	4
35	90.9350.00	SEMIBOCCOLA DI BANCO - INF.	E	4	74	79.2139.64	CARTUCCIA VALVOLA		4
36	90.9351.00	SEMIBOCCOLA DI BANCO +0,254 - INF.	E	4	75	98.2137.80	TAPPO M18x11		1
37	90.9352.00	SEMIBOCCOLA DI BANCO +0,508 - INF.	E	4	76	96.7410.00	RONDELLA D. 18,2x24x1,5		1
38	90.9347.00	SEMIBOCCOLA DI BANCO - SUP.	E	4	77	94.7390.00	MOLLA Dm. 10,8x37,9		1
39	90.9348.00	SEMIBOCCOLA DI BANCO +0,254 - SUP.	E	4	78	79.2136.64	PI STONCINO VALVOLA SOVRAPRESSIONE		1
40	90.9349.00	SEMIBOCCOLA DI BANCO +0,508 - SUP.	E	4	79	99.3039.00	VITE M 8x16 UNI 5931 8,8		4
41	10.0814.55	CORONA DX 281 R. 2,90 ELICOIDALE		1	80	79.2126.54	CODOLO COMANDO ROTORI POMPA OLIO		1
42	10.0816.55	CORONA DX 283 R. 3,46 ELICOIDALE		1	81	99.1851.00	VITE M6x16 UNI 5933 8,8		3
43	10.0818.55	CORONA DX 289 R. 4,23 ELICOIDALE		1	82	79.2127.47	GUARNIZIONE CORPO POMPA OLIO		1
44	65.2109.84	GUARNIZIONE COPERCHIO LATERALE	D	1	83	79.2128.74	PIASTRA POMPA OLIO	D	1
45	65.1506.20	COPERCHIO ALBERO A GOMITI	E	1	84	79.2129.84	GUARNIZIONE PIASTRA POMPA OLIO		1
46	90.9353.00	SEMIANELLO DI SPALLAMENTO		2	85	99.3686.00	VITE M10x30 UNI 5931 8,8		12
47	90.0755.00	ANELLO SEEGER D. 45		6	86	99.3116.00	VITE M8x40 UNI 5931 8,8		15
48	97.7470.00	SPINOTTO D. 45x86		3	87	93.5105.00	INTERRUTTORE SPIA TEMPERATURA		1
49	90.3920.00	OR D. 101,27x2,62 NBR SH. 70 3400	D	3	88	93.5515.00	CONNETTORE INTER. SPIA TEMPERATURA		1
50	79.2100.22	COPERCHIO PARAOLIO GUIDA PISTONE		3	89	79.2135.89	BUSSOLA CENTRAGGIO POMPA OLIO		2
51	90.1715.00	ANELLO RAD. D. 50x70x10/11,5	D	3	90	93.5585.00	PRESSOSTATO 0,3 N.A. 12V		1
52	97.6300.00	SPINA D. 12x40 UNI 6364		2	91	94.5131.00	RACCORDO M-F G 1/4"-M 10x1		1
53	99.1897.00	VITE M6x25 UNI 5931 8,8		12		96.7230.00	ROSETTA D. 13,5x19x1,5		3
54	79.2124.20	CORPO POMPA OLIO		1		95.2560.00	RACCORDO M-M NPT 1/4" - G 1/4"		1
55				1		96.3100.00	RACCORDO T F-F G 1/4"		1

**KIT RICAMBIO – SPARE KIT**

<b>A</b>	Kit tenute pompanti – Plunger packing kit	SR26 (D.26)	SR30 (D.30)	SR32 (D.32)	SR36 (D.36)
<b>B</b>	Kit tenute valvole – Valves kit	KIT 2323	KIT 2324	KIT 2325	KIT 2326
<b>C</b>	Kit valvole aspiraz./mandata - Suction + outlet valves kit	KIT 2327	KIT 2335	KIT 2336	KIT 2336
<b>D</b>	Kit tenute complete - Complete seals kit	KIT 2328	KIT 2329	KIT 2330	KIT 2330
<b>E</b>	Kit bronzine banco – Shaft bushing kit	KIT 2331	KIT 2332	KIT 2333	KIT 2334
<b>F</b>	Kit bronzine bielle – Conrod bushing kit	KIT 2265 - 2266 (+0,25) - 2267 (+0,50)		KIT 2186 - 2187 (+0,25) - 2188 (+0,50)	



**SR26 - SR30  
SR32 - SR36**

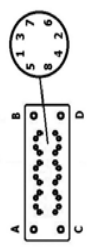
POS	CODE CODICE	DESCRIPTION DESCRIZIONE	KIT	NR. PCS.	POS	CODE CODICE	DESCRIPTION DESCRIZIONE	KIT	NR. PCS.
92	95.2566.00	MIPPOLO DI RIDUZIONE M-F G 1/4"		1		65.2149.82	BUSSOLA PER PISTONE D. 26		
93	94.6070.00	MANOMETRO ATT. POST. 0-16 D. 63		1	116	65.2150.82	BUSSOLA PER PISTONE D. 30		3
94	91.5050.00	LINGUETTA 18x11x100 UNI 6604		1		65.2151.82	BUSSOLA PER PISTONE D. 32		
95	99.4410.00	VITE SERRAGGIO BIELLA		6		65.2182.82	BUSSOLA PER PISTONE D. 36		
96	90.9185.00	BOCCOLA PIEDE BIELLA		3		93.1987.60	GUARNIZIONE D. 40x45x3,95 - SR26	A-B-C-D	6
97	99.3019.00	VITE M8x10 5931 - ATEX		1	117	93.1989.50	GUARNIZIONE D. 46x51x3,95 - SR30-32	A-B-C-D	
98	96.7017.50	ROSETTA D. 8,4x15x0,8 - ATEX		1		93.1988.00	GUARNIZIONE D. 52x57x3,95 - SR36	A-B-C-D	
99	99.3652.00	VITE M10x20 5931 12,9		3	118	65.0610.56	CAMICIA PISTONE D. 26		3
100	65.7005.01	COPECCHIO PIGNONE PTO - COMPLETO		2		65.0611.56	CAMICIA PISTONE D. 30-32		
101	90.3596.00	OR D. 18,77x1,78 NBR SH. 70 2075	D	3		65.0612.56	CAMICIA PISTONE D. 36		
	65.0416.01	PISTONE COMPLETO D. 26			119	90.3914.50	OR D. 75,87x2,62 NBR 70SH. 3300	A-B-C-D	3
	65.0417.01	PISTONE COMPLETO D. 30				94.7670.00	MOLLA Dm. 36,0x51,7 INOX - SR26	C	
102	65.0418.01	PISTONE COMPLETO D. 32		3	120	94.7708.00	MOLLA Dm. 41,5x51,2 INOX - SR30-32	C	3
	65.0419.01	PISTONE COMPLETO D. 36				94.7723.00	MOLLA Dm. 47,2x61,2 INOX - SR36	C	
103	90.0780.00	ANELLO D'ARRESTO D. 48 UNI 7437 - SR26-30-32		3	121	36.2145.56	VALVOLA PIANA D.26	C	3
	90.0797.00	ANELLO D'ARRESTO D. 52 UNI 7437 - SR36				36.2146.56	VALVOLA PIANA D.30-32	C	
	78.2116.56	ANELLO PER TENUTA D. 26				36.2147.56	VALVOLA PIANA D.36	C	
104	78.2118.56	ANELLO PER TENUTA D. 30		3	122	36.2143.56	SEDE VALVOLA D. 26	C	3
	65.2170.56	ANELLO PER TENUTA D. 32				36.2142.56	SEDE VALVOLA D. 30-32	C	
	65.2171.56	ANELLO PER TENUTA D. 36				36.2144.56	SEDE VALVOLA D. 36	C	
105	99.3261.00	VITE M8x100 5931 12,9		54	123	93.1987.30	GUARNIZIONE D. 36x41x3,95	B-C-D	3
	90.2749.20	ANELLO TEN. ALT. D. 26x34x8,0 LP	A-D		124	36.2083.56	VALVOLA D. 20-22-24 - SR26-30-32	C	3
	90.2763.00	ANELLO TEN. ALT. D. 30x38x6,0 LP	A-D			36.2084.56	VALVOLA D. 26-28-30 - SR36	C	
106	90.2781.00	ANELLO TEN. ALT. D. 32x40x6,0 LP	A-D	3	125	94.7476.00	MOLLA Dm. 18,0x35 INOX - SR26-30-32	C	3
	90.2801.00	ANELLO TEN. ALT. D. 36x44x6,0 LP	A-D			94.7489.00	MOLLA Dm. 18,9x35 INOX - SR36	C	
107	90.4146.00	OR D. 104,4x3,53 NBR 70SH. 4412	A-D	3	126	36.2141.60	GUIDA VALVOLA	C	3
108	90.4147.00	OR D. 107,5x3,53 NBR 70SH. 4425	A-D	3	127	96.4164.00	RACCORDO 90° G 3/8" - D. 12 GIREVOLE		1
	65.2166.56	SUPPORTO GUARNIZIONE D. 26 LP	A-D		128	78.2145.66	RACCORDO STROZZ. - D. 3 3/8" - 3/8" F		1
109	65.2167.56	SUPPORTO GUARNIZIONE D. 30 LP		3	129	96.7380.00	ROSETTA D. 17,5x23,0x1,5		2
	65.2168.56	SUPPORTO GUARNIZIONE D. 32 LP			130	99.4335.00	VITE M12x50 5931 8,8 ZINC.		4
	65.2169.56	SUPPORTO GUARNIZIONE D. 36 LP			131	65.1207.56	TESTATA SR-TR HP		1
110	90.3893.00	OR D. 53,65x2,62 NBR 70SH. 3212 - SR26-30-32	A-D	3	132	97.8276.00	MARCHIO PRATISSOLI		1
	90.3900.00	OR D. 58,42x2,62 NBR 70SH. 3231 - SR36	A-D		133	91.5703.00	RIVETTO AUTOFILETTANTE - D. 2,5x8		2
	65.2160.60	BUSSOLA GUARNIZIONE D. 26	A-D		134	99.4490.00	VITE M12x160 UNI 5931 12,9		24
111	78.2136.60	BUSSOLA GUARNIZIONE D. 30	A-D	3	135	99.5371.00	VITE M24x2x300 UNI 5931 12,9		4
	65.2161.60	BUSSOLA GUARNIZIONE D. 32	A-D		136	90.3821.01	OR D. 9,19x2,62 NBR 70SH. 3037	A-D	2
	65.2162.60	BUSSOLA GUARNIZIONE D. 36	A-D		137	98.2086.00	TAPPO G 3/8" x12		1
112	65.2157.68	ANELLO ANTITRUSORE D. 26	A-D		138	65.2147.13	DISTANZIALE TESTATA HP - SR		1
	78.2130.68	ANELLO ANTITRUSORE D. 30	A-D	3	139	65.2185.76	SUPPORTO COPECCHIO SUPERIORE CARTER HP		1
	65.2158.68	ANELLO ANTITRUSORE D. 32	A-D		140	97.6300.00	SPINA D. 12x40 UNI 6364		2
	65.2159.68	ANELLO ANTITRUSORE D. 36	A-D						
113	90.2749.30	ANELLO TEN. ALT. D. 26x40x16,5 HP	A-D						
	90.2778.00	ANELLO TEN. ALT. D. 30x46x17,8 HP	A-D	3					
	90.2789.00	ANELLO TEN. ALT. D. 32x46x16,4 HP	A-D						
	90.2825.00	ANELLO TEN. ALT. D. 36x52x18,4 HP	A-D						
114	65.2153.60	ANELLO DI TESTA D. 26		3					
	65.2154.60	ANELLO DI TESTA D. 30							
	65.2155.60	ANELLO DI TESTA D. 32							
	65.2156.60	ANELLO DI TESTA D. 36							
115	65.2163.56	SUPPORTO GUARNIZIONE D. 26 HP		3					
	65.2164.56	SUPPORTO GUARNIZIONE D. 30-32 HP							
	65.2165.56	SUPPORTO GUARNIZIONE D. 36 HP							



DIS. COD. 65.9511.00

SR-HP  
VR

Serraggio viti testata e viti camicie pos. 135 e pos. 136

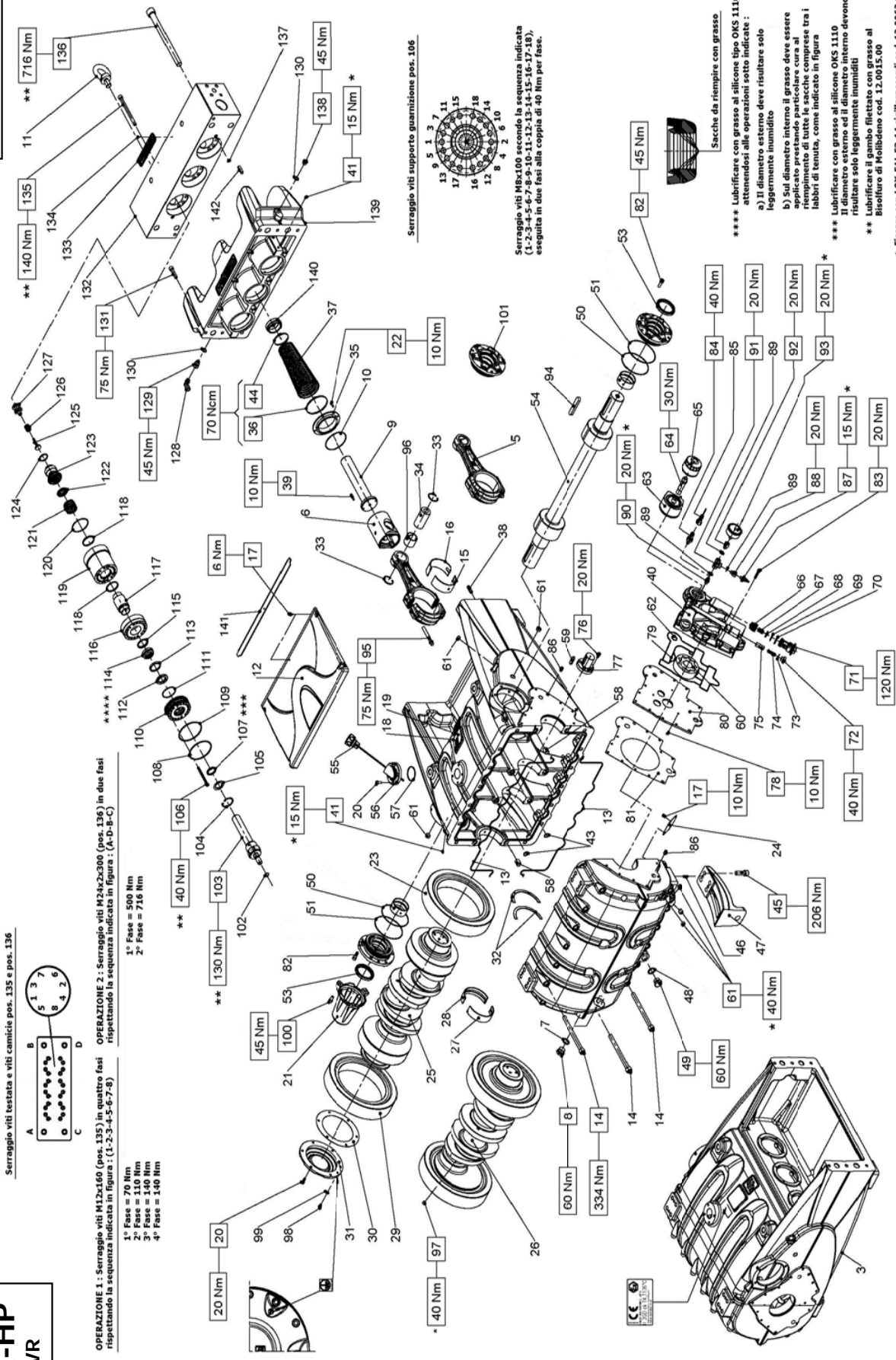


OPERAZIONE 1: Serraggio viti M12x160 (pos. 135) in quattro fasi rispettando la sequenza indicata in figura 1 (1-2-3-4-5-6-7-8)

- 1° Fase = 70 Nm
- 2° Fase = 110 Nm
- 3° Fase = 140 Nm
- 4° Fase = 140 Nm

OPERAZIONE 2: Serraggio viti M24x200 (pos. 136) in due fasi rispettando la sequenza indicata in figura 2 (A-B-C)

- 1° Fase = 500 Nm
- 2° Fase = 716 Nm



Serraggio viti supporto guarnizione pos. 106



Serraggio viti M8x100 secondo la sequenza indicata (1-2-3-4-5-6-7-8-9-10-11-12-13-14-15-16-17-18), eseguita in due fasi alla coppia di 40 Nm per fase.

Sacche da riempire con grasso

\*\*\*\* Lubrificare con grasso al silicone tipo OKS 1110 attenendosi alle operazioni sotto indicate:

- a) Il diametro esterno deve risultare solo leggermente inumidito
  - b) Sul diametro interno, il grasso deve essere applicato prestando particolare cura al riempimento di tutte le sacche comprese tra i labbri di tenuta, come indicato in figura
- \*\*\* Lubrificare con grasso al silicone OKS 1110. Il diametro esterno ed il diametro interno devono risultare solo leggermente inumiditi
- \*\* Lubrificare il gambo filettato con grasso al Bisolfuro di Molibdeno cod. 12.0015.00

\* Fissare con LOX-EAL 53-14 sigillarecordi cod. 12.0062.00



**KIT RICAMBIO – SPARE KIT**

<b>A</b>	Kit tenute pompanti – Plunger packing kit	SR26 (D.26)	SR30 (D.30)	SR32 (D.32)	SR36 (D.36)
<b>B</b>	Kit tenute valvole – Valves kit	KIT 2323	KIT 2324	KIT 2325	KIT 2326
<b>C</b>	Kit valvole aspiraz./mandata - Suction + outlet valves kit	KIT 2327	KIT 2335	KIT 2336	KIT 2337
<b>D</b>	Kit tenute complete - Complete seals kit	KIT 2328	KIT 2329	KIT 2330	KIT 2331
<b>E</b>	Kit bronzine banco – Shaft bushing kit	KIT 2331	KIT 2332	KIT 2333	KIT 2334
<b>F</b>	Kit bronzine bielle – Conrod bushing kit	KIT 2265 - 2266 (+0,25) - 2267 (+0,50)		KIT 2186 - 2187 (+0,25) - 2188 (+0,50)	



**SR26 - SR30  
SR32 - SR36**

POS	CODE CODICE	DESCRIPTIONE	KIT	NR. PCS.	POS	CODE CODICE	DESCRIPTIONE	KIT	NR. PCS.
3	65.0108.01	CARTER - COMPLETO		1	43	90.3845.00	ORD. 18.7x2.62 NBR SH. 70 3075		4
5	65.0306.01	BIELLA - COMPLETA		3	44	92.8100.00	FASCETTA D3 58-69	D	3
6	79.0502.43	GUIDA PISTONE		3	45	99.5133.00	VITE M 16x35 UNI 5739 8.8		16
7	93.1980.00	ROSETTA DI TENUTA D. 3/4"		1	46	97.6230.00	SPINA D. 10x24 UNI 6364		8
8	98.2265.00	TAPPO G 3/4"x16		3	47	65.2007.02	PIEDE POSTERIORE POMPA VERTICALE		2
9	65.0506.66	STELO GUIDA PISTONE		1	48	93.1980.00	ROSETTA DI TENUTA G 3/4"		1
10	90.3920.00	OR D. 101,27x2.62 NBR SH. 70 3400		3	49	98.2268.50	TAPPO G 3/4"x16 PER SONDA D. 6 SS. - ATEX		1
11	93.1080.00	GOLFARE M24 UNI 2947 ZINC.		2	50	90.3926.50	OR D. 126.67x2.62 NBR SH. 70 3500		2
12	65.1508.53	COPERCHIO SUPERIORE CARTER	D	1	51	90.3805.00	OR D. 132.00x2.50 NBR SH. 70	D	2
13	65.2140.82	COPERCHIO SUPERIORE CARTER - ATEX		2	53	90.1900.00	ANELLO RAD. D. 70x90x10	D	2
14	99.5224.00	GUARNIZIONE D. 3.53x530	D	22	54	10.0811.55	PIGNONE Z28 R. 2,90 ELICOIDALE		1
15	90.9323.00	VITE M16x200 UNI 5931 12.9	F	3	55	10.0812.55	PIGNONE Z24 R. 3,46 ELICOIDALE		1
16	90.9324.00	SEMIBOCCOLA TESTA BIELLA - INF.	F	9	56	10.0813.55	PIGNONE Z31 R. 4,23 ELICOIDALE		1
17	90.9325.00	SEMIBOCCOLA TESTA BIELLA +0,25 - INF.	F	4	57	98.2339.50	TAPPO OLIO G 1"x275 CON ASTA		1
18	90.9326.00	SEMIBOCCOLA TESTA BIELLA +0,50 - INF.	F	1	58	98.2340.20	TAPPO OLIO G 1"x275 CON ASTA - ATEX		1
19	99.1820.00	SEMIBOCCOLA TESTA BIELLA - SUP.	F	1	59	65.2111.20	SUPPORTO ASTA LI VELLO OLIO - VERTICALE	D	1
20	91.5700.00	SEMIBOCCOLA TESTA BIELLA +0,25 - SUP.	F	1	60	90.3898.00	OR D. 56.82x2.62 NBR SH. 70 3225		4
21	97.8268.00	SEMIBOCCOLA TESTA BIELLA +0,50 - SUP.	F	1	61	79.2116.89	BUSSOLA CENTRAGGIO CARTER-SUPPORTO		1
22	99.3059.00	VITE M6x12 DIN 6921 8,8		12	62	91.4995.00	LINGUETTA 12x8x40 UNI 6604		6
23	91.5700.00	RIVETTO AUTOF. D. 2.5x5 UNI 7346		1	63	98.2119.07	ASSIEME ROTORI POMPA OLIO H=35		1
24	97.8268.00	TARGHETTA POMPA		1	64	98.2155.00	TAPPO CONICO M20x1,5 DIN 906	D	1
25	99.3059.00	VITE M 8x20 UNI 5931 8,8		1	65	90.3852.00	OR D. 22,2x2,62 NBR SH. 70 130		6
26	65.1509.20	COPERCHIO ESTREMITA' ALBERO		1	66	65.2137.00	SCAMBIATORE ACQUA-OLIO		1
27	99.1853.00	VITE M6x16 UNI 5931 12,9		1	67	65.2138.64	RACCORDO SCAMBIATORE FILTRO OLIO		1
28	10.0815.55	CORONA SX 281 R. 2,90 ELICOIDALE		1	68	92.8990.00	FILTRO OLIO M20x1,5		1
29	10.0817.55	CORONA SX 283 R. 3,46 ELICOIDALE		1	69	36.2009.51	GUIDA VALVOLA ASPIRAZIONE / MANDATA		4
30	10.0819.55	CORONA SX 289 R. 4,23 ELICOIDALE		1	70	94.7440.00	MOLLA Dm. 15,4x26,5		4
31	65.2108.74	RETINA FILTRO OLIO		1	71	36.2010.76	VALVOLA SFERICA		4
32	65.0205.55	ALBERO A GOMITI C. 90		1	72	90.3865.00	OR D. 29.82x2.62 NBR SH. 70 3118	D	4
33	65.0207.01	COMPRESSIVO ALBERO C. 90 R. 2,90		1	73	90.3873.00	OR D. 36,14x2,62 NBR SH. 70 3143	D	4
34	65.0208.01	COMPRESSIVO ALBERO C. 90 R. 3,46		1	74	79.2139.64	CARTUCCIA VALVOLA		4
35	65.0209.01	COMPRESSIVO ALBERO C. 90 R. 4,23		1	75	98.2137.80	TAPPO M18x11		1
36	90.9350.00	SEMIBOCCOLA DI BANCO - INF.	E	4	76	96.7410.00	RONDELLA D. 18,2x24x1,5		1
37	90.9351.00	SEMIBOCCOLA DI BANCO +0,254 - INF.	E	4	77	94.7390.00	MOLLA Dm. 10,8x37,9		1
38	90.9352.00	SEMIBOCCOLA DI BANCO - INF.	E	4	78	79.2136.64	PISTONCINO VALVOLA SOVRAPRESSIONE		1
39	90.9347.00	SEMIBOCCOLA DI BANCO +0,508 - INF.	E	4	79	99.3039.00	VITE M 8x16 UNI 5931 8,8		4
40	90.9348.00	SEMIBOCCOLA DI BANCO +0,254 - SUP.	E	4	80	79.2126.54	CODOLO COMANDO ROTORI POMPA OLIO		3
41	90.9349.00	SEMIBOCCOLA DI BANCO +0,508 - SUP.	E	1	81	99.1851.00	VITE M6x16 UNI 5933 8,8		1
42	10.0814.55	CORONA DX 281 R. 2,90 ELICOIDALE		1	82	79.2127.47	GUARNIZIONE CORPO POMPA OLIO	D	1
43	10.0816.55	CORONA DX 283 R. 3,46 ELICOIDALE		1	83	79.2128.74	PIASTRA POMPA OLIO		1
44	10.0818.55	CORONA DX 289 R. 4,23 ELICOIDALE		1	84	79.2129.84	GUARNIZIONE PIASTRA POMPA OLIO	D	1
45	65.2109.84	GUARNIZIONE COPERCHIO LATERALE	D	1	85	99.3686.00	VITE M10x30 UNI 5931 8,8		12
46	65.1506.20	COPERCHIO ALBERO A GOMITI	E	2	86	99.3116.00	VITE M8x40 UNI 5931 8,8		15
47	90.9353.00	SEMIANELLO DI SPALLAMENTO		6	87	93.5105.00	INTERRUTTORE SPIA TEMPERATURA		1
48	90.0755.00	ANELLO SEEGER D. 45		3	88	93.5515.00	CONNETTORE INTER. SPIA TEMPERATURA		2
49	97.7470.00	SPINOTTO D. 45x86		3	89	79.2135.89	BUSSOLA CENTRAGGIO POMPA OLIO		1
50	65.2107.66	FLANGIA PER SOFFIETTO		3	90	93.5555.00	PRESSOSTATO 0,3 N.A. 12V		1
51	92.8110.00	FASCETTA D. 98-109		3	91	94.5131.00	RACCORDO M-F G 1/4" - M 10x1		1
52	65.2110.47	SOFFIETTO	D	2	92	96.7230.00	ROSETTA D. 13,5x19x1,5		3
53	97.6300.00	SPINA D. 12x40 UNI 6364		2	93	95.2560.00	RACCORDO M-M NPT 1/4" - G 1/4"		1
54	99.1897.00	VITE M6x25 UNI 5931 8,8		12	94	96.3100.00	RACCORDO T F-F G 1/4"		1
55	79.2124.20	CORPO POMPA OLIO		1	95	95.2566.00	NIPPLO DI RIDUZIONE M-F G 1/4"		1
56	98.1930.00	TAPPO CONICO M8x1 DIN 906		4	96	94.6070.00	MANOMETRO ATT. POST. 0-16 D. 63		1

**KIT RICAMBIO – SPARE KIT**

	SR26 (D.26)	SR30 (D.30)	SR32 (D.32)	SR36 (D.36)
<b>A</b>	Kit tenute pompanti – Plunger packing kit	KIT 2323	KIT 2324	KIT 2326
<b>B</b>	Kit tenute valvole – Valves kit	KIT 2327	KIT 2335	KIT 2336
<b>C</b>	Kit valvole aspiraz./mandata - Suction + outlet valves kit	KIT 2328	KIT 2329	KIT 2330
<b>D</b>	Kit tenute complete - Complete seals kit	KIT 2331	KIT 2332	KIT 2334
<b>E</b>	Kit bronzine banco – Shaft bushing kit	KIT 2265 - 2266 (+0,25) - 2267 (+0,50)		
<b>F</b>	Kit bronzine bielle – Conrod bushing kit	KIT 2186 - 2187 (+0,25) - 2188 (+0,50)		

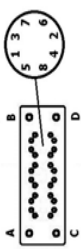


**SR26 - SR30  
SR32 - SR36**

POS	CODE CODICE	DESCRIPTION DESCRIZIONE	KIT	NR. PCS.	POS	CODE CODICE	DESCRIPTION DESCRIZIONE	KIT	NR. PCS.
94	91.5050.00	LINGUETTA 18x11x100 UNI 6604		1		65.2149.82	BUSSOLA PER PISTONE D. 26		3
95	99.4410.00	VITE SERRAGGIO BIELLA		3	117	65.2150.82	BUSSOLA PER PISTONE D. 30		
96	90.9185.00	BOCCOLA PIEDE BIELLA		6		65.2151.82	BUSSOLA PER PISTONE D. 32		
97	99.4250.00	VITE M12x12 5923 12,9		2		65.2182.82	BUSSOLA PER PISTONE D. 36		
98	99.3019.00	VITE M8x10 5931 - ATEX		1	118	93.1987.60	GUARNIZIONE D. 40x45x3,95 - SR26	A-B-C-D	6
99	96.7017.50	ROSETTA D. 8,4x15x0,8 - ATEX		1		93.1989.50	GUARNIZIONE D. 46x51x3,95 - SR30-32	A-B-C-D	
100	99.3652.00	VITE M10x20 5931 12,9		3		93.1998.00	GUARNIZIONE D. 52x57x3,95 - SR36	A-B-C-D	
101	65.7005.01	COOPERCHIO PIGNONE PTO - COMPLETO		2		65.0610.56	CAMICIA PISTONE D. 26		
102	90.3596.00	OR D. 18,77x1,78 NBR SH. 70 2075	D	3	119	65.0611.56	CAMICIA PISTONE D. 30-32		3
	65.0416.01	PISTONE COMPLETO D. 26				65.0612.56	CAMICIA PISTONE D. 36		
103	65.0417.01	PISTONE COMPLETO D. 30		3	120	90.3914.50	OR D. 75,87x2,62 NBR 70SH. 3300	A-B-C-D	3
	65.0418.01	PISTONE COMPLETO D. 32				94.7670.00	MOLLA Dm. 36,0x51,7 INOX - SR26	C	
	65.0419.01	PISTONE COMPLETO D. 36			121	94.7708.00	MOLLA Dm. 41,5x51,2 INOX - SR30-32	C	3
104	90.0780.00	ANELLO D'ARRESTO D. 48 UNI 7437 - SR26-30-32		3		94.7723.00	MOLLA Dm. 47,2x61,2 INOX - SR36	C	
	90.0797.00	ANELLO PER TENUTA D. 26			122	36.2145.56	VALVOLA PIANA D.26	C	3
	78.2116.56	ANELLO PER TENUTA D. 30				36.2146.56	VALVOLA PIANA D.30-32	C	
105	78.2118.56	ANELLO PER TENUTA D. 32		3		36.2147.56	VALVOLA PIANA D.36	C	
	65.2170.56	ANELLO PER TENUTA D. 36			123	36.2143.56	SEDE VALVOLA D. 26	C	3
	65.2171.56	ANELLO PER TENUTA D. 36				36.2142.56	SEDE VALVOLA D. 30-32	C	
106	99.3261.00	VITE M8x100 5931 12,9		54	124	36.2144.56	SEDE VALVOLA D. 36	C	3
	90.2749.20	ANELLO TEN. ALT. D. 26x34x8,0 LP	A-D			93.1987.30	GUARNIZIONE D. 36x41x3,95	B-C-D	
	90.2763.00	ANELLO TEN. ALT. D. 30x38x6,0 LP	A-D	3	125	36.2083.56	VALVOLA D. 20-22-24 - SR26-30-32	C	3
	90.2781.00	ANELLO TEN. ALT. D. 32x40x6,0 LP	A-D			36.2084.56	VALVOLA D. 26-28-30 - SR36	C	
	90.2801.00	ANELLO TEN. ALT. D. 36x44x6,0 LP	A-D		126	94.7476.00	MOLLA Dm. 18,0x35 INOX - SR26-30-32	C	3
108	90.4146.00	OR D. 104,4x3,53 NBR 70SH. 4412	A-D	3		94.7489.00	MOLLA Dm. 18,9x35 INOX - SR36	C	3
109	90.4147.00	OR D. 107,5x3,53 NBR 70SH. 4425	A-D	3	127	36.2141.60	GUIDA VALVOLA	C	3
	65.2166.56	SUPPORTO GUARNIZIONE D. 26 LP			128	96.4164.00	RACCORDO 90° G 3/8" - D. 12 GIREVOLE		1
110	65.2167.56	SUPPORTO GUARNIZIONE D. 30 LP		3	129	78.2145.66	RACCORDO STROZZ. - D. 3 3/8"IM. - 3/8"IF		1
	65.2168.56	SUPPORTO GUARNIZIONE D. 32 LP			130	96.7380.00	ROSETTA D. 17,5x23,0X1,5		2
	65.2169.56	SUPPORTO GUARNIZIONE D. 36 LP			131	99.4335.00	VITE M12x50 5931 8,8 ZINC.		4
111	90.3893.00	OR D. 53,65x2,62 NBR 70SH. 3212 - SR26-30-32	A-D	3	132	65.1207.56	TESTATA SR-TR HP		1
	90.3900.00	OR D. 58,42x2,62 NBR 70SH. 3231 - SR36	A-D		133	97.8276.00	MARCHIO PRATISSOLI		1
112	65.2160.60	BUSSOLA GUARNIZIONE D. 26	A-D		134	91.5703.00	RIVETTO AUTOFILETTANTE - D. 2,5x8		2
	78.2136.60	BUSSOLA GUARNIZIONE D. 30	A-D	3	135	99.4490.00	VITE M12x160 UNI 5931 12,9		24
	65.2161.60	BUSSOLA GUARNIZIONE D. 32	A-D		136	99.5371.00	VITE M24x200 UNI 5931 12,9		4
	65.2162.60	BUSSOLA GUARNIZIONE D. 36	A-D		137	90.3821.01	OR D. 9,19x2,62 NBR 70SH. 3037		2
113	65.2157.68	ANELLO ANTIESTRUSORE D. 26	A-D		138	98.2086.00	TAPPO G 3/8"x12	A-D	1
	78.2130.68	ANELLO ANTIESTRUSORE D. 30	A-D	3	139	65.2147.13	DISTANZIALE TESTATA HP - SR		1
	65.2158.68	ANELLO ANTIESTRUSORE D. 32	A-D		140	65.2106.66	PARASPRUZZI PER SOFFIETTO		3
	65.2159.68	ANELLO ANTIESTRUSORE D. 36	A-D		141	65.2185.76	SUPPORTO COOPERCHIO SUPERIORE CARTER HP		1
114	90.2749.30	ANELLO TEN. ALT. D. 26x40x16,5 HP	A-D	3	142	97.6300.00	SPINA D. 12x40 UNI 6364		2
	90.2778.00	ANELLO TEN. ALT. D. 30x46x17,8 HP	A-D						
	90.2789.00	ANELLO TEN. ALT. D. 32x46x16,4 HP	A-D						
	90.2825.00	ANELLO TEN. ALT. D. 36x52x18,4 HP	A-D						
115	65.2153.60	ANELLO DI TESTA D. 26		3					
	65.2154.60	ANELLO DI TESTA D. 30							
	65.2155.60	ANELLO DI TESTA D. 32							
	65.2156.60	ANELLO DI TESTA D. 36							
116	65.2163.56	SUPPORTO GUARNIZIONE D. 26 HP		3					
	65.2164.56	SUPPORTO GUARNIZIONE D. 30-32 HP							
	65.2165.56	SUPPORTO GUARNIZIONE D. 36 HP							



Serraggio viti testata e viti camicie pos. 125 e pos. 126



# SR-HP

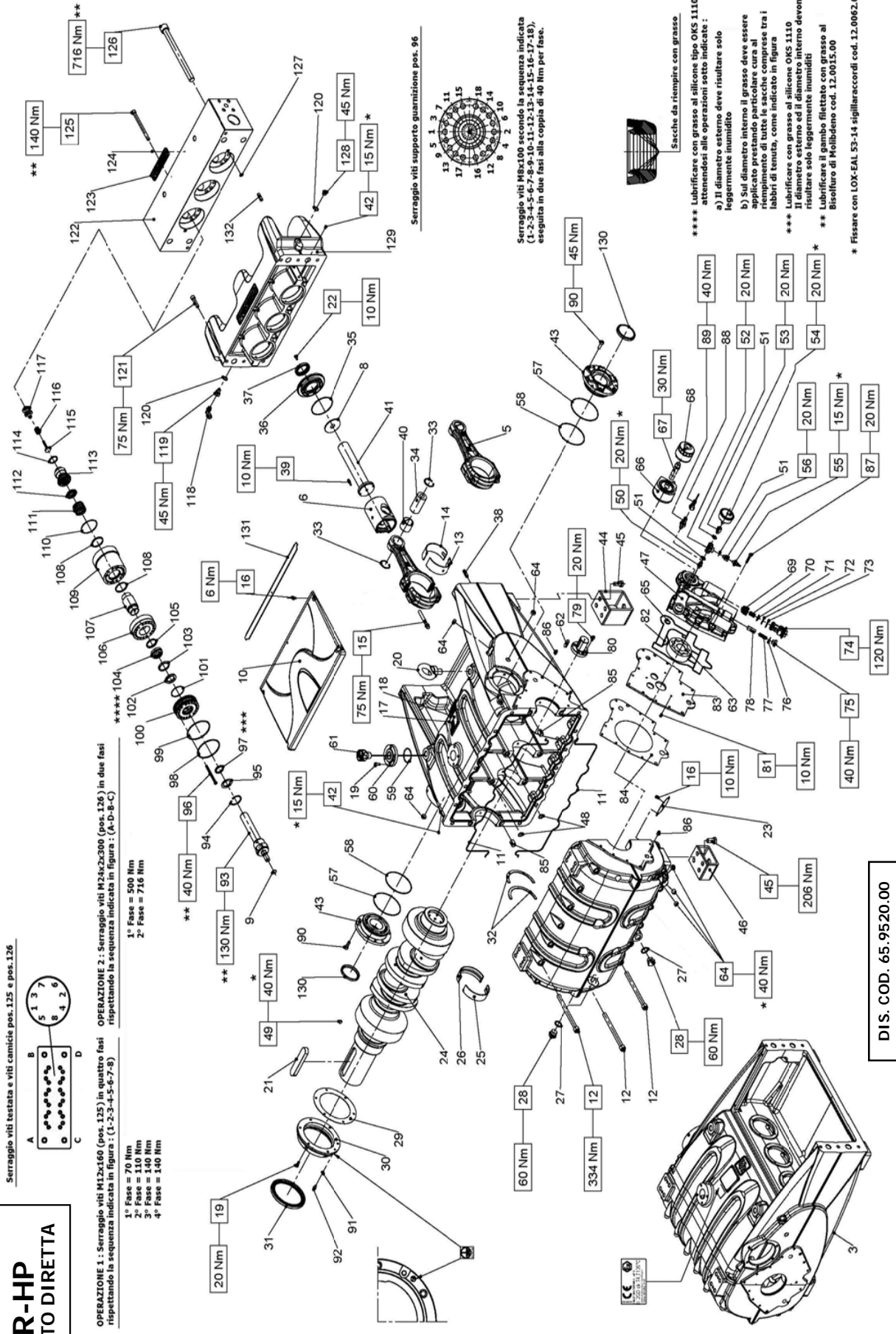
## HZ - PTO DIRETTA

**OPERAZIONE 1:** Serraggio viti M12x160 (pos. 125) in quattro fasi rispettando la sequenza indicata in figura: (1-2-3-4-5-6-7-8)

- 1° Fase = 70 Nm
- 2° Fase = 110 Nm
- 3° Fase = 140 Nm
- 4° Fase = 140 Nm

**OPERAZIONE 2:** Serraggio viti M24x200 (pos. 126) in due fasi rispettando la sequenza indicata in figura: (A-B-B-C)

- 1° Fase = 500 Nm
- 2° Fase = 716 Nm



Serraggio viti supporto guarnizione pos. 96



Serraggio viti M8x100 secondo la sequenza indicata (1-2-3-4-5-6-7-8-9-10-11-12-13-14-15-16-17-18), eseguita in due fasi alla coppia di 40 Nm per fase.



**Sacche da riempire con grasso**  
 attenersi alle operazioni tipo OKS 1110  
 attenendosi alle operazioni sotto indicate:

- a) Il diametro esterno deve risultare solo leggermente inumidito
- b) Sul diametro interno il grasso deve essere applicato prestando particolare cura al riempimento di tutte le sacche comprese tra i labbri di tenuta, come indicato in figura

\*\*\* Lubrificare con grasso al silicone OKS 1110  
 Il diametro esterno ed il diametro interno devono risultare solo leggermente inumiditi

\*\* Lubrificare il gambo filettato con grasso al Bisolfuro di Molibdeno cod. 12.0015.00

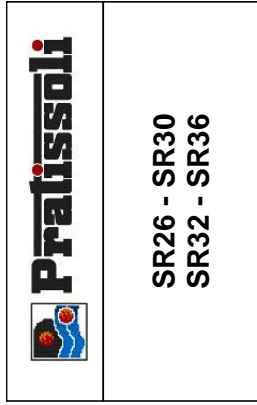
\* Fissare con LOX-EAL 53-14 sigillaccordi cod. 12.0062.00

DIS. COD. 65.9520.00



**KIT RICAMBIO – SPARE KIT**

	SR26 (D.26)	SR30 (D.30)	SR32 (D.32)	SR36 (D.36)
<b>A</b>	Kit tenute pompanti – Plunger packing kit	KIT 2323	KIT 2324	KIT 2326
<b>B</b>	Kit tenute valvole – Valves kit	KIT 2327	KIT 2335	KIT 2336
<b>C</b>	Kit valvole aspiraz./mandata - Suction + outlet valves kit	KIT 2328	KIT 2329	KIT 2330
<b>D</b>	Kit tenute complete - Complete seals kit	KIT 2331	KIT 2332	KIT 2334
<b>E</b>	Kit bronzine banco – Shaft bushing kit	KIT 2265 - 2266 (+0,25) - 2267 (+0,50)		
<b>F</b>	Kit bronzine bielle – Conrod bushing kit	KIT 2186 - 2187 (+0,25) - 2188 (+0,50)		



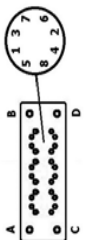
POS	CODE CODICE	DESCRIPTIONE DESCRIZIONE	KIT	NR. PCS.
95	78.2116.56	ANELLO PER TENUTA D. 26		3
	78.2118.56	ANELLO PER TENUTA D. 30		3
	65.2170.56	ANELLO PER TENUTA D. 32		3
	65.2171.56	ANELLO PER TENUTA D. 36		3
96	99.3261.00	VITE M8x100 5931 12,9		54
	90.2749.20	ANELLO TEN. ALT. D. 26x34x8,0 LP	A-D	3
	90.2763.00	ANELLO TEN. ALT. D. 30x38x6,0 LP	A-D	3
	90.2781.00	ANELLO TEN. ALT. D. 32x40x6,0 LP	A-D	3
	90.2801.00	ANELLO TEN. ALT. D. 36x44x6,0 LP	A-D	3
98	90.4146.00	OR D. 104,4x3,53 NBR 70SH. 4412	A-D	3
99	90.4147.00	OR D. 107,5x3,53 NBR 70SH. 4425	A-D	3
100	65.2166.56	SUPPORTO GUARNIZIONE D. 26 LP		3
	65.2167.56	SUPPORTO GUARNIZIONE D. 30 LP		3
	65.2168.56	SUPPORTO GUARNIZIONE D. 32 LP		3
	65.2169.56	SUPPORTO GUARNIZIONE D. 36 LP		3
101	90.3893.00	OR D. 53,65x2,62 NBR 70SH. 3212 - SR26-30-32	A-D	3
	90.3900.00	OR D. 58,42x2,62 NBR 70SH. 3231 - SR36	A-D	3
102	65.2160.60	BUSSOLA GUARNIZIONE D. 26		3
	78.2136.60	BUSSOLA GUARNIZIONE D. 30		3
	65.2161.60	BUSSOLA GUARNIZIONE D. 32		3
	65.2162.60	BUSSOLA GUARNIZIONE D. 36		3
103	65.2157.68	ANELLO ANTITRUSORE D. 26	A-D	3
	78.2130.68	ANELLO ANTITRUSORE D. 30	A-D	3
	65.2158.68	ANELLO ANTITRUSORE D. 32	A-D	3
	65.2159.68	ANELLO ANTITRUSORE D. 36	A-D	3
104	90.2749.30	ANELLO TEN. ALT. D. 26x40x16,5 HP	A-D	3
	90.2778.00	ANELLO TEN. ALT. D. 30x46x17,8 HP	A-D	3
	90.2789.00	ANELLO TEN. ALT. D. 32x46x16,4 HP	A-D	3
	90.2825.00	ANELLO TEN. ALT. D. 36x52x18,4 HP	A-D	3
105	65.2153.60	ANELLO DI TESTA D. 26		3
	65.2154.60	ANELLO DI TESTA D. 30		3
	65.2155.60	ANELLO DI TESTA D. 32		3
	65.2156.60	ANELLO DI TESTA D. 36		3
106	65.2163.56	SUPPORTO GUARNIZIONE D. 26 HP		3
	65.2164.56	SUPPORTO GUARNIZIONE D. 30-32 HP		3
	65.2165.56	SUPPORTO GUARNIZIONE D. 36 HP		3
107	65.2149.82	BUSSOLA PER PISTONE D. 26		3
	65.2150.82	BUSSOLA PER PISTONE D. 30		3
	65.2151.82	BUSSOLA PER PISTONE D. 32		3
	65.2182.82	BUSSOLA PER PISTONE D. 36		3
108	93.1987.60	GUARNIZIONE D. 40x45x3,95 - SR26	A-B-C-D	6
	93.1989.50	GUARNIZIONE D. 46x51x3,95 - SR30-32	A-B-C-D	6
	93.1998.00	GUARNIZIONE D. 52x57x3,95 - SR36	A-B-C-D	6
109	65.0610.56	CAMICIA PISTONE D. 26		3
	65.0611.56	CAMICIA PISTONE D. 30-32		3
	65.0612.56	CAMICIA PISTONE D. 36		3
110	90.3914.50	OR D. 75,87x2,62 NBR 70SH. 3300	A-B-C-D	3
	94.7670.00	MOLLA Dm. 36,0x51,7 INOX - SR26	C	3
111	94.7708.00	MOLLA Dm. 41,5x51,2 INOX - SR30-32	C	3
	94.7723.00	MOLLA Dm. 47,2x61,2 INOX - SR36	C	3

DESCRIPTIONE DESCRIZIONE	KIT	NR. PCS.
VALVOLA PIANA D.26	C	3
VALVOLA PIANA D.30-32	C	3
VALVOLA PIANA D.36	C	3
SEDE VALVOLA D. 26	C	3
SEDE VALVOLA D. 30-32	C	3
SEDE VALVOLA D. 36	C	3
GUARNIZIONE D. 36x41x3,95	B-C-D	3
VALVOLA D. 20-22-24 - SR26-30-32	C	3
VALVOLA D. 26-28-30 - SR36	C	3
MOLLA Dm. 18,0x35 INOX - SR26-30-32	C	3
MOLLA Dm. 18,9x35 INOX - SR36	C	3
GUIDA VALVOLA	C	3
RACCORDO 90° G 3/8" - D. 12 GIREVOLE		1
RACCORDO STROZZ - D. 3/8" - 3/8"		1
ROSETTA D. 17,5x23,0x1,5		2
VITE M12x50 5931 8,8 ZINC.		4
TESTATA SR-TR HP		1
MARCHIO PRATISSOLI		1
RIVETTO AUTOFILETTANTE - D. 2,5x8		2
VITE M12x160 UNI 5931 12,9		24
VITE M24x2x300 UNI 5931 12,9		4
OR D. 9,19x2,62 NBR 70SH. 3037		2
TAPPO G 3/8"x12	A-D	2
DISTANZIALE TESTATA HP - SR		1
TAPPO DI CHIUSURA D. 90x10		2
SUPPORTO COPERCHIO SUPERIORE CARTER HP		1
SPINA D. 12x40 UNI 6364		2



# SR-HP VR - PTO DIRETTA

Serraggio viti testata e viti camicie pos. 135 e pos. 136

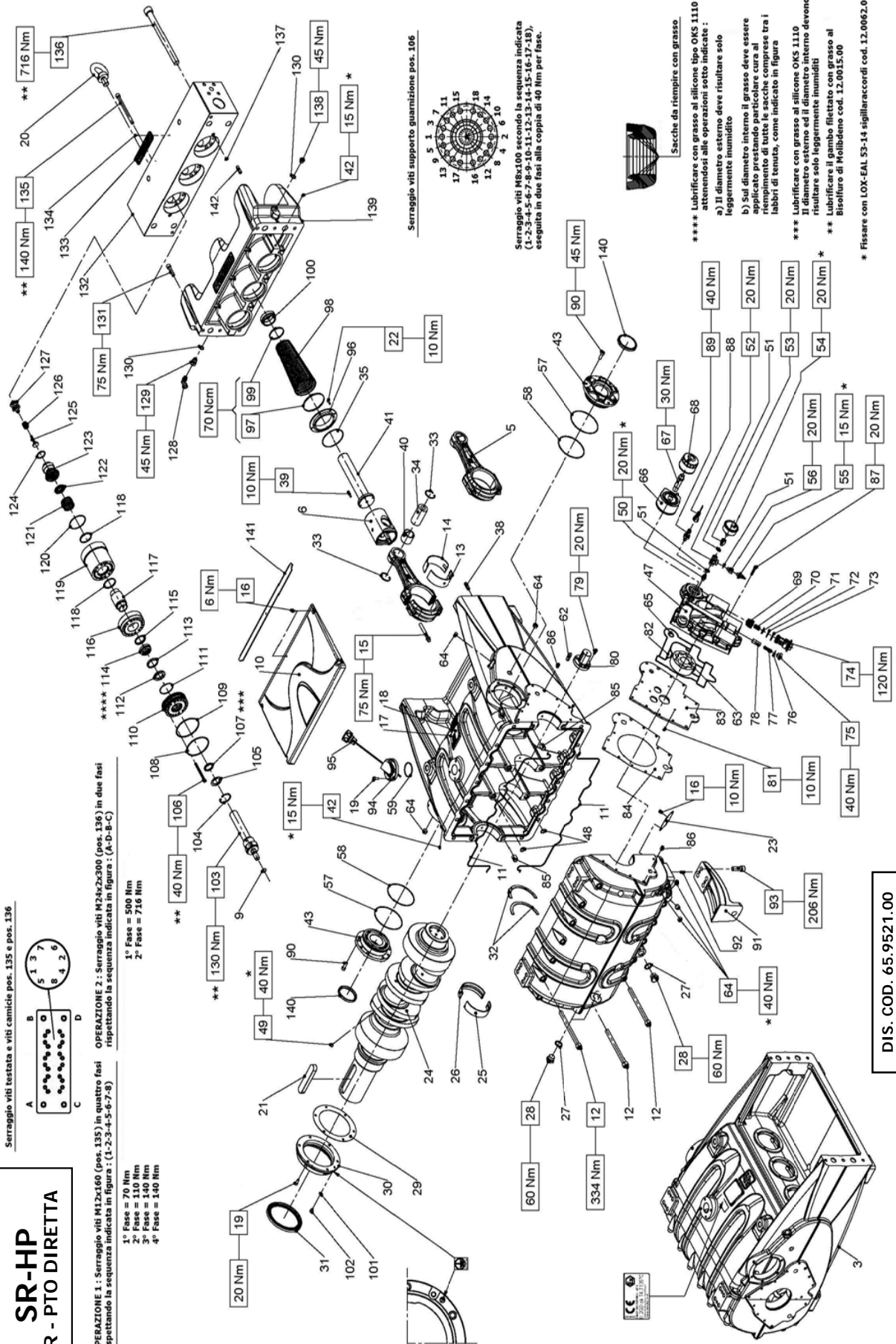


OPERAZIONE 1 - Serraggio viti M12x160 (pos. 135) in quattro fasi rispettando la sequenza indicata in figura: (1-2-3-4-5-6-7-8)

- 1° Fase = 70 Nm
- 2° Fase = 110 Nm
- 3° Fase = 140 Nm
- 4° Fase = 140 Nm

OPERAZIONE 2 - Serraggio viti M24x2300 (pos. 136) in due fasi rispettando la sequenza indicata in figura: (A-B-B-C)

- 1° Fase = 500 Nm
- 2° Fase = 716 Nm



Serraggio viti supporto guarnizione pos. 106



Serraggio viti M8x100 secondo la sequenza indicata (1-2-3-4-5-6-7-8-9-10-11-12-13-14-15-16-17-18), eseguita in due fasi alla coppia di 40 Nm per fase.



Sacche da riempire con grasso

\*\*\*\* Lubrificare con grasso al silicone tipo OKS 1110 attenendosi alle operazioni sotto indicate:

- a) Il diametro esterno deve risultare solo leggermente inumidito
- b) Sul diametro interno il grasso deve essere applicato prestando particolare cura al riempimento di tutte le sacche comprese tra i labbri di tenuta, come indicato in figura

\*\*\* Lubrificare con grasso al silicone OKS 1110 il diametro esterno ed il diametro interno devono risultare solo leggermente inumiditi

\*\* Lubrificare il gambo filettato con grasso al Bisolfuro di Molibdeno cod. 12.0015.00

\* Fissare con LOX-EAL 53-14 sigilliaraccordi cod. 12.0062.00

DIS. COD. 65.9521.00



KIT RICAMBIO – SPARE KIT

	SR26 (D.26)	SR30 (D.30)	SR32 (D.32)	SR36 (D.36)
A	Kit tenute pompanti – Plunger packing kit	KIT 2323	KIT 2324	KIT 2325
B	Kit tenute valvole – Valves kit	KIT 2327	KIT 2335	KIT 2336
C	Kit valvole aspiraz./mandata - Suction + outlet valves kit	KIT 2328	KIT 2329	KIT 2330
D	Kit tenute complete - Complete seals kit	KIT 2331	KIT 2332	KIT 2333
E	Kit bronzine banco – Shaft bushing kit	KIT 2265 - 2266 (+0,25) - 2267 (+0,50)		KIT 2334
F	Kit bronzine bielle – Conrod bushing kit	KIT 2186 - 2187 (+0,25) - 2188 (+0,50)		



SR26 - SR30  
SR32 - SR36

POS	CODE CODICE	DESCRIPTION DESCRIZIONE	KIT	NR. PCS.	POS	CODE CODICE	DESCRIPTION DESCRIZIONE	KIT	NR. PCS.
3	65.0108.01	CARTER - COMPLETO		1	49	99.4250.00	VITE M12x12 5923 12,9		2
5	65.0306.01	BIELLA - COMPLETA		3	50	95.2560.00	RACCORDO M-M NPT 1/4" - G 1/4"		1
6	79.0500.43	GUIDA PISTONE		3	51	96.7230.00	ROSETTA D. 13,5x19x1,5		1
9	90.3596.00	OR D. 18,77x1,78 NBR SH. 70 2075	D	3	52	96.3100.00	RACCORDO T F-F G 1/4"		1
10	65.1508.53	COPERCHIO SUPERIORE CARTER		1	53	95.2566.00	NIPPOLO DI RIDUZIONE M-F G 1/4"		1
11	65.2140.82	COPERCHIO SUPERIORE CARTER - ATEX		1	54	94.6070.00	MANOMETRO ATT. POST. 0-16 D. 63		1
12	90.9323.00	GUARNIZIONE D. 3.53x530	D	2	55	93.5555.00	RACCORDO M-F G 1/4" - M 10x1		1
13	90.9324.00	SEMIBOCCOLA TESTA BIELLA - INF.	F	3	56	90.3805.00	OR D. 132,00x2,50 NBR SH. 70	D	2
14	90.9325.00	SEMIBOCCOLA TESTA BIELLA +0,25 - INF.	F	3	57	90.3926.50	OR D. 126,67x2,62 NBR SH. 70 3500	D	2
15	90.9326.00	SEMIBOCCOLA TESTA BIELLA +0,50 - INF.	F	3	58	90.3805.00	OR D. 56,82x2,62 NBR SH. 70 3225		1
16	90.9327.00	SEMIBOCCOLA TESTA BIELLA - SUP.	F	3	59	90.3898.00	LINGUETTA 12x8x40 UNI 6604		1
17	91.5700.00	SEMIBOCCOLA TESTA BIELLA +0,25 - SUP.	F	4	60	79.2119.07	ASSIEME ROTORI POMPA OLIO H=35		1
18	97.8268.00	SEMIBOCCOLA TESTA BIELLA +0,50 - SUP.	F	4	61	91.4995.00	TAPPO CONICO M20x1,5 DIN 906		6
19	99.3059.00	VITE M6x12 DIN 6921 8,8		6	62	91.4995.00	LINGUETTA 12x8x40 UNI 6604		1
20	93.1080.00	RIVETTO AUTOF. D. 2,5x5 UNI 7346		1	63	79.2119.07	ASSIEME ROTORI POMPA OLIO H=35		1
21	91.5160.00	TARGHETTA POMPA		1	64	98.2155.00	TAPPO CONICO M20x1,5 DIN 906		6
22	99.1853.00	VITE M 8x20 UNI 5931 8,8		1	65	90.3852.00	TAPPO CONICO M20x1,5 DIN 906		1
23	65.2108.74	GOLFARE M24 UNI 2947 ZINC.		1	66	65.2137.00	OR D. 22,22x2,62 NBR SH. 70 130	D	1
24	65.0213.55	LINGUETTA 32x18x160 UNI 6604		10	67	92.8990.00	SCAMBIATORE ACQUA-OLIO		1
25	90.9350.00	VITE M6x16 UNI 5931 12,9		2	68	92.8990.00	RACCORDO SCAMBIATORE FILTRO OLIO		1
26	90.9348.00	RETINA FILTRO OLIO		1	69	36.2009.51	FILTRO OLIO M20x1,5		4
27	93.1980.00	ALBERO A GOMITI C. 90 P.D.F.		1	70	94.7440.00	GUIDA VALVOLA ASPIRAZIONE / MANDATA		4
28	98.2265.00	SEMIBOCCOLA DI BANCO - INF.	E	1	71	36.2010.76	MOLLA Dm. 15,4x26,5		4
29	65.2109.84	SEMIBOCCOLA DI BANCO +0,254 - INF.	E	4	72	90.3865.00	VALVOLA SFERICA	D	4
30	65.1513.71	SEMIBOCCOLA DI BANCO +0,508 - INF.	E	4	73	90.3865.00	OR D. 29,82x2,62 NBR SH. 70 3118	D	4
31	90.1990.00	SEMIBOCCOLA DI BANCO - SUP.	E	4	74	90.3873.00	OR D. 36,14x2,62 NBR SH. 70 3143		4
32	90.9353.00	SEMIBOCCOLA DI BANCO - SUP.	E	4	75	79.2139.64	CARTUCCIA VALVOLA		1
33	90.0755.00	SEMIBOCCOLA DI BANCO +0,254 - SUP.	E	4	76	96.7410.00	TAPPO M18x11		1
34	97.7470.00	SEMIBOCCOLA DI BANCO +0,508 - SUP.	E	4	77	94.7390.00	RONDELLA D. 18,2x24x1,5		1
35	90.3920.00	ROSETTA DI TENUTA D. 3/4"		2	78	79.2136.64	MOLLA Dm. 10,8x37,9		1
36	79.2100.22	TAPPO G 3/4"x16		2	79	99.3039.00	PISTONCINO VALVOLA SOVRAPRESSIONE		1
37	90.1715.00	TAPPO G 3/4"x16 PER SONDA D. 6 SS - ATEX		2	80	79.2126.54	VITE M 8x16 UNI 5931 8,8		4
38	99.1897.00	GUARNIZIONE COPERCHIO LATERALE	D	1	81	99.1851.00	CODOLO COMANDO ROTORI POMPA OLIO		3
39	99.1897.00	COPERCHIO ALBERO A GOMITI P.D.F.	D	1	82	99.1851.00	VITE M6x16 UNI 5933 8,8	D	1
40	90.9185.00	ANELLO RAD. D. 140x170x12	D	1	83	79.2127.47	GUARNIZIONE CORPO POMPA OLIO		3
41	65.0506.66	SEMIANELLO DI SPALLAMENTO	E	2	84	79.2128.74	PIASTRA POMPA OLIO	D	1
42	98.1930.00	ANELLO SEEGER D. 45		6	85	79.2129.84	GUARNIZIONE PIASTRA POMPA OLIO		1
43	65.1512.13	SPINOTTO D. 45x86	D	3	86	79.2116.89	BUSSOLA CENTRAGGIO POMPA OLIO		2
44	65.2006.02	OR D. 101,27x2,62 NBR SH. 70 3400	D	3	87	99.3116.00	BUSSOLA CENTRAGGIO CARTER-SUPPORTO		15
45	65.2005.02	COPERCHIO PARAOLIO GUIDA PISTONE	D	3	88	93.5515.00	CONNETTORE INTER. SPIA TEMPERATURA		1
46	79.2124.20	ANELLO RAD. D. 50x70x10/11,5	D	3	89	93.5105.00	INTERRUTTORE SPIA TEMPERATURA		1
47	90.3845.00	SPINA D. 12x40 UNI 6364		2	90	99.3686.00	VITE M10x30 UNI 5931 8,8		12
48	90.3845.00	VITE M6x25 UNI 5931 8,8		12	91	65.2007.13	PIEDE POMPA VERTICALE		2
		BOCCOLA PIEDE BIELLA		3	92	97.6230.00	PIEDE POMPA VERTICALE		8
		STELO GUIDA PISTONE		3	93	99.5133.00	VITE M 16x35 UNI 5739 8,8		16
		TAPPO CONICO M8x1 DIN 906		4	94	65.2111.54	SUPPORTO ASTA LIVELLO OLIO - VERTICALE		1
		COPERCHIO CHIUSURA PTO		2	95	98.2339.50	TAPPO OLIO G 1"x2,75 CON ASTA		1
		PIEDE ANTERIORE POMPA ORIZZONTALE		2	96	65.2107.66	TAPPO OLIO G 1"x2,75 CON ASTA - ATEX		1
		PIEDE POSTERIORE POMPA ORIZZONTALE		2	97	92.8110.00	FLANGIA PER SOFFIETTO		3
		CORPO POMPA OLIO	D	4	98	65.2110.47	SOFFIETTO		3
		OR D. 18,72x2,62 NBR SH. 70 3075		4	99	92.8100.00	FASCETTA 58-69		3

**KIT RICAMBIO – SPARE KIT**

	SR26 (D.26)	SR30 (D.30)	SR32 (D.32)	SR36 (D.36)
<b>A</b>	Kit tenute pompanti – Plunger packing kit	KIT 2323	KIT 2324	KIT 2326
<b>B</b>	Kit tenute valvole – Valves kit	KIT 2327	KIT 2335	KIT 2336
<b>C</b>	Kit valvole aspiraz./mandata - Suction + outlet valves kit	KIT 2328	KIT 2329	KIT 2330
<b>D</b>	Kit tenute complete - Complete seals kit	KIT 2331	KIT 2332	KIT 2334
<b>E</b>	Kit bronzine banco – Shaft bushing kit	KIT 2265 - 2266 (+0,25) - 2267 (+0,50)		
<b>F</b>	Kit bronzine bielle – Conrod bushing kit	KIT 2186 - 2187 (+0,25) - 2188 (+0,50)		



**SR26 - SR30  
SR32 - SR36**

POS	CODE CODICE	DESCRIPTION DESCRIZIONE	KIT	NR. PCS.	POS	CODE CODICE	DESCRIPTION DESCRIZIONE	KIT	NR. PCS.
100	65.2106.66	PARASPRUZZI PER SOFFIETTO		3		65.0610.56	CAMICIA PISTONE D. 26		3
101	96.7017.50	ROSETTA D. 8.4x15x0.8 - ATEX		1	119	65.0611.56	CAMICIA PISTONE D. 30-32		3
102	99.3019.00	VITE M8x10 5931 - ATEX		1	120	90.3914.50	OR D. 75.87x2.62 NBR 70SH. 3300	A-B-C-D	3
	65.0416.01	PISTONE COMPLETO D. 26		3		94.7670.00	MOLLA Dm. 36.0x51,7 INOX - SR26	C	3
103	65.0417.01	PISTONE COMPLETO D. 30		3	121	94.7708.00	MOLLA Dm. 41.5x51,2 INOX - SR30-32	C	3
	65.0418.01	PISTONE COMPLETO D. 32		3		94.7723.00	MOLLA Dm. 47.2x61,2 INOX - SR36	C	3
	65.0419.01	PISTONE COMPLETO D. 36		3	122	36.2145.56	VALVOLA PIANA D.26	C	3
104	90.0780.00	ANELLO D'ARRESTO D. 48 UNI 7437 - SR26-30-32		3		36.2146.56	VALVOLA PIANA D.30-32	C	3
	90.0797.00	ANELLO D'ARRESTO D. 52 UNI 7437 - SR36		3		36.2147.56	VALVOLA PIANA D.36	C	3
	78.2116.56	ANELLO PER TENUTA D. 26		3	123	36.2143.56	SEDE VALVOLA D. 26	C	3
	78.2118.56	ANELLO PER TENUTA D. 30		3		36.2142.56	SEDE VALVOLA D. 30-32	C	3
105	65.2170.56	ANELLO PER TENUTA D. 32		3		36.2144.56	SEDE VALVOLA D. 36	C	3
	65.2171.56	ANELLO PER TENUTA D. 36		3	124	93.1987.30	GUARNIZIONE D. 36x41x3.95	B-C-D	3
106	99.3261.00	VITE M8x100 5931 12,9		54		36.2083.56	VALVOLA D. 20-22-24 - SR26-30-32	C	3
	90.2749.20	ANELLO TEN. ALT. D. 26x34x8,0 LP	A-D	3	125	36.2084.56	VALVOLA D. 26-28-30 - SR36	C	3
	90.2763.00	ANELLO TEN. ALT. D. 30x38x6,0 LP	A-D	3		94.7476.00	MOLLA Dm. 18.0x35 INOX - SR26-30-32	C	3
107	90.2781.00	ANELLO TEN. ALT. D. 32x40x6,0 LP	A-D	3	126	94.7476.00	MOLLA Dm. 18.0x35 INOX - SR36	C	3
	90.2801.00	ANELLO TEN. ALT. D. 36x44x6,0 LP	A-D	3		36.2141.60	GUIDA VALVOLA	C	3
108	90.4146.00	OR D. 104.4x3.53 NBR 70SH. 4412	A-D	3	127	96.4164.00	RACCORDO 90° G 3/8" - D. 12 GIREVOLE	C	1
109	90.4147.00	OR D. 107.5x3.53 NBR 70SH. 4425	A-D	3	128	78.2145.66	RACCORDO STROZZ. - D. 3 3/8" - 3/8" F	C	1
	65.2166.56	SUPPORTO GUARNIZIONE D. 26 LP		3	129	96.7380.00	ROSETTA D. 17.5x23.0x1,5	2	
110	65.2167.56	SUPPORTO GUARNIZIONE D. 30 LP		3	130	99.4335.00	VITE M12x50 5931 8,8 ZINC.	4	
	65.2168.56	SUPPORTO GUARNIZIONE D. 32 LP		3	131	65.1207.56	TESTATA SR-TR HP	1	
	65.2169.56	SUPPORTO GUARNIZIONE D. 36 LP		3	132	97.8276.00	MARCHIO PRATISSOLI	1	
111	90.3893.00	OR D. 53.65x2.62 NBR 70SH. 3212 - SR26-30-32	A-D	3	133	91.5703.00	RIVETTO AUTOFILETTANTE - D. 2.5x8	2	
	90.3900.00	OR D. 58.42x2.62 NBR 70SH. 3231 - SR36	A-D	3	134	99.4490.00	VITE M12x160 UNI 5931 12,9	24	
	65.2160.60	BUSSOLA GUARNIZIONE D. 26	A-D	3	135	99.5371.00	OR D. 9.19x2.62 NBR 70SH. 3037	4	
112	78.2136.60	BUSSOLA GUARNIZIONE D. 30	A-D	3	136	90.3821.01	TAPPO G 3/8" x12	2	
	65.2161.60	BUSSOLA GUARNIZIONE D. 32	A-D	3	137	65.2147.13	DISTANZIALE TESTATA HP - SR	1	
	65.2162.60	BUSSOLA GUARNIZIONE D. 36	A-D	3	138	98.2086.00	TAPPO DI CHIUSURA D. 90x10	2	
113	65.2157.68	ANELLO ANTISTRUSORE D. 26	A-D	3	139	65.2185.76	SUPPORTO COPERCHIO SUPERIORE CARTER HP	1	
	78.2130.68	ANELLO ANTISTRUSORE D. 30	A-D	3	140	97.6300.00	SPINA D. 12x40 UNI 6364	2	
	65.2158.68	ANELLO ANTISTRUSORE D. 32	A-D	3	141			1	
	65.2159.68	ANELLO ANTISTRUSORE D. 36	A-D	3	142			2	
114	90.2749.30	ANELLO TEN. ALT. D. 26x40x16,5 HP	A-D	3					
	90.2778.00	ANELLO TEN. ALT. D. 30x46x17,8 HP	A-D	3					
	90.2789.00	ANELLO TEN. ALT. D. 32x46x16,4 HP	A-D	3					
	90.2825.00	ANELLO TEN. ALT. D. 36x52x18,4 HP	A-D	3					
115	65.2153.60	ANELLO DI TESTA D. 26		3					
	65.2154.60	ANELLO DI TESTA D. 30		3					
	65.2155.60	ANELLO DI TESTA D. 32		3					
	65.2156.60	ANELLO DI TESTA D. 36		3					
116	65.2163.56	SUPPORTO GUARNIZIONE D. 26 HP		3					
	65.2164.56	SUPPORTO GUARNIZIONE D. 30-32 HP		3					
	65.2165.56	SUPPORTO GUARNIZIONE D. 36 HP		3					
117	65.2149.82	BUSSOLA PER PISTONE D. 26		3					
	65.2150.82	BUSSOLA PER PISTONE D. 30		3					
	65.2151.82	BUSSOLA PER PISTONE D. 32		3					
	65.2182.82	BUSSOLA PER PISTONE D. 36		3					
118	93.1987.60	GUARNIZIONE D. 40x45x3,95 - SR26	A-B-C-D	6					
	93.1989.50	GUARNIZIONE D. 46x51x3,95 - SR30-32	A-B-C-D	6					
	93.1988.00	GUARNIZIONE D. 52x57x3,95 - SR36	A-B-C-D	6					



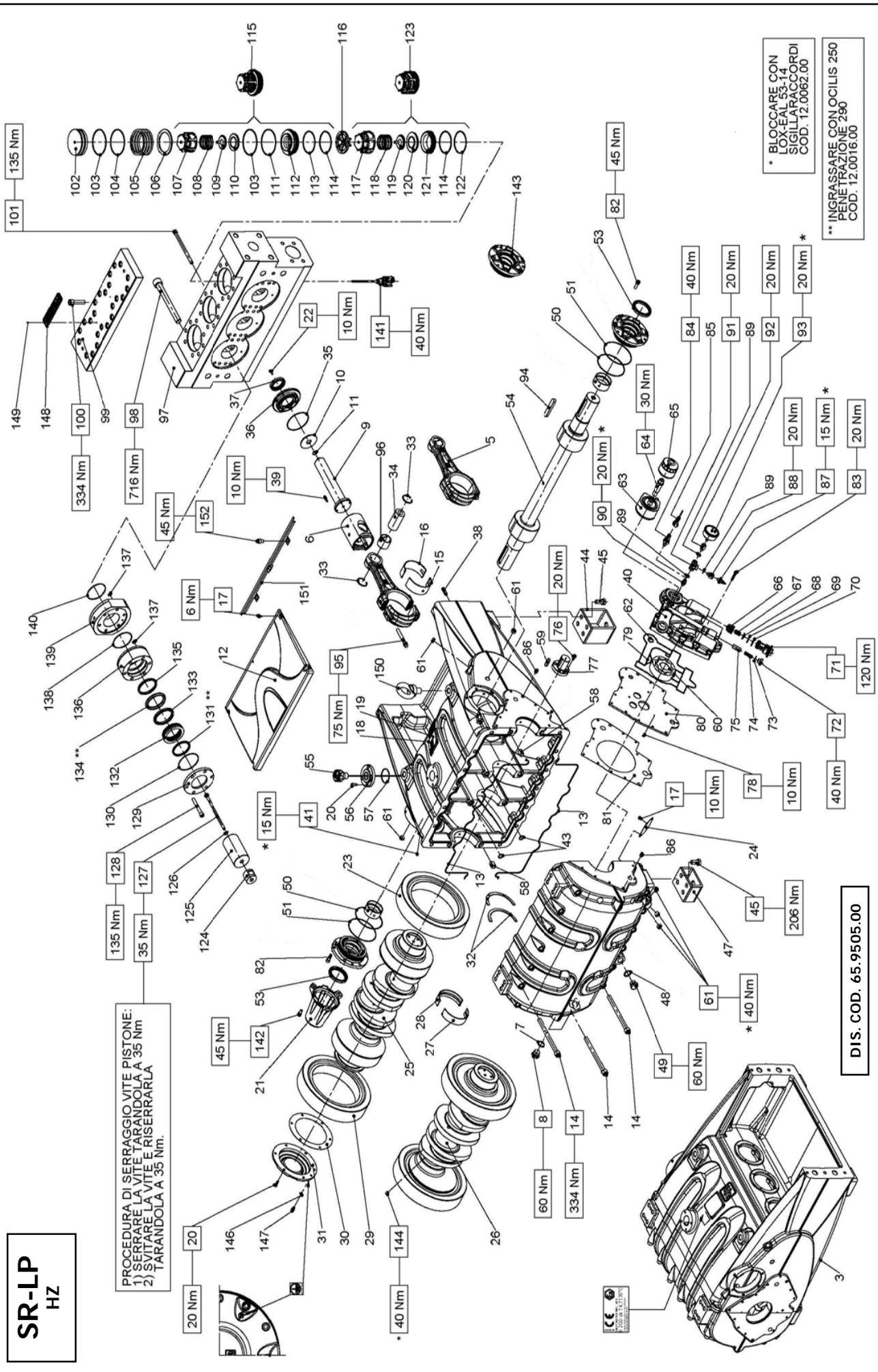
# SR-LP HZ

PROCEDURA DI SERRAGGIO VITE PISTONE:  
 1) SERRARE LA VITE TARANDOLA A 35 Nm  
 2) SVITARE LA VITE E RISERRARLA TARANDOLA A 35 Nm.

\* BLOCCARE CON  
 LOX-EAL 53-14  
 SIGILLARACCORDI  
 COD. 12.0062.00

\*\* INGRASSARE CON LOCILIS 250  
 PENETRAZIONE 290  
 COD. 12.0016.00

DIS. COD. 65.9505.00



**KIT RICAMBIO – SPARE KIT**

<b>A</b>	Kit tenute pompanti – Plunger packing kit	SR50 (D.50)	SR55 (D.55)	SR60 (D.60)	SR65 (D.65)	SR70 (D.70)	SR75 (D.75)
<b>B</b>	Kit valvole – Valves kit	KIT 2261	KIT 2322	KIT 2268	KIT 2262	KIT 2269	KIT 2263
<b>C</b>	Kit tenute complete - Complete seals kit	KIT 2264					
<b>D</b>	Kit bronzine banco – Shaft bushing kit	KIT 2337	KIT 2338	KIT 2339	KIT 2340	KIT 2341	KIT 2342
<b>E</b>	Kit bronzine bielle – Conrod bushing kit	KIT 2265 - 2266 (+0,25) - 2267 (+0,50)					
		KIT 2186 - 2187 (+0,25) - 2188 (+0,50)					



**SR50 - SR55 - SR60  
SR65 - SR70 - SR75**

POS	CODE CODICE	DESCRIPTION DESCRIZIONE	KIT	NR. PCS.	POS	CODE CODICE	DESCRIPTION DESCRIZIONE	KIT	NR. PCS.
3	65.0108.01	CARTER - COMPLETO		1	41	98.1930.00	TAPPO CONICO M8x1 DIN 906		2
5	65.0306.01	BIELLA - COMPLETA		3	43	90.3845.00	OR D. 18,72x2,62 NBR SH. 70 3075	C	4
6	79.0500.43	GUIDA PISTONE		3	44	65.2006.02	PIEDE ANTERIORE POMPA ORIZZONTALE		2
7	93.1980.00	ROSETTA DI TENUTA D. 3/4"		1	45	99.5133.00	VITE M16x35 UNI 5739 8,8		16
8	98.2265.00	TAPPO G 3/4"x16		1	47	65.2005.02	PIEDE POSTERIORE POMPA ORIZZONTALE		2
9	65.0505.66	STELO GUIDA PISTONE		3	48	93.1980.00	ROSETTA DI TENUTA G 3/4"		1
10	65.2105.66	PARASPRUZZI		3	49	98.2265.00	TAPPO G 3/4"x16		1
11	90.3596.00	OR D. 18,77x1,78 NBR SH. 70 2075	C	3	50	98.2268.50	TAPPO G 3/4"x16 PER SONDA D. 6 SS - ATEX		1
12	65.1508.53	COPERCHIO SUPERIORE CARTER		1	51	90.3926.50	OR D. 126,67x2,62 NBR SH. 70 3500	C	2
13	65.1511.76	COPERCHIO SUPERIORE CARTER - ATEX		1	53	90.3805.00	OR D. 132,00x2,50 NBR SH. 70	C	2
14	99.5224.00	GUARNIZIONE D. 3,53x530	C	2	54	90.1900.00	ANELLO RAD. D. 70x90x10	C	2
15	90.9324.00	SEMIBOCCOLA TESTA BIELLA - INF.	E	22	55	10.0811.55	PIGNONE Z28 R. 2,90 ELICOIDALE		1
16	90.9325.00	SEMIBOCCOLA TESTA BIELLA +0,25 - INF.	E	3	56	10.0812.55	PIGNONE Z24 R. 3,46 ELICOIDALE		1
17	90.9326.00	SEMIBOCCOLA TESTA BIELLA +0,50 - INF.	E	3	57	10.0813.55	PIGNONE Z21 R. 4,23 ELICOIDALE		1
18	90.9327.00	SEMIBOCCOLA TESTA BIELLA - SUP.	E	3	58	98.2340.50	TAPPO OLIO G 1"x3/32 CON ASTA		1
19	99.1820.00	VITE M06x12 DIN 6921 8,8	E	9	59	98.2340.70	TAPPO OLIO G 1"x3/32 CON ASTA - ATEX		1
20	91.5700.00	RIVETTO AUTOF. D. 2,5x5 UNI 7346	E	4	60	65.2112.54	SUPPORTO ASTA LIVELLO OLIO - ORIZZONTALE	C	1
21	97.8268.00	TARGHETTA POMPA	E	4	61	90.3898.00	OR D. 56,82x2,62 NBR SH. 70 3225		1
22	99.3059.00	VITE M08x20 UNI 5931 8,8	E	10	62	90.3898.00	BUSSOLA CENTRAGGIO CARTER-SUPPORTO		4
23	65.1509.20	COPERCHIO ESTREMITA' ALBERO		1	63	91.4995.00	LINGUETTA 12x8x40 UNI 6604		1
24	99.1853.00	VITE M06x16 UNI 5931 12,9		6	64	98.2155.00	ASSIEME ROTORI POMPA OLIO H=35		6
25	10.0815.55	CORONA SX 283 R. 2,90 ELICOIDALE		1	65	90.3852.00	OR D. 22,22x2,62 NBR SH. 70 130	C	1
26	10.0817.55	CORONA SX 283 R. 3,46 ELICOIDALE		1	66	65.2137.00	SCAMBIATORE ACQUA-OLIO		1
27	10.0819.55	CORONA SX 289 R. 4,23 ELICOIDALE		1	67	65.2137.00	RACCORDO SCAMBIATORE FILTRO OLIO		1
28	65.2108.74	RETINA FILTRO OLIO		1	68	92.8990.00	FILTRO OLIO M20x1,5		1
29	65.0205.55	ALBERO A GOMITI C. 90		1	69	36.2009.51	GUIDA VALVOLA ASPIRAZIONE / MANDATA		4
30	65.0207.01	COMPLESSIVO ALBERO C. 90 R. 2,90		1	70	94.7440.00	MOLLA Dm. 15,4x26,5		4
31	65.0208.01	COMPLESSIVO ALBERO C. 90 R. 3,46		1	71	36.2010.76	VALVOLA SFERICA		4
32	65.0209.01	COMPLESSIVO ALBERO C. 90 R. 4,23		1	72	90.3865.00	OR D. 29,82x2,62 NBR SH. 70 3118	C	4
33	90.9350.00	SEMIBOCCOLA DI BANCO - INF.	D	4	73	90.3873.00	OR D. 36,14x2,62 NBR SH. 70 3143	C	4
34	90.9351.00	SEMIBOCCOLA DI BANCO +0,254 - INF.	D	4	74	79.2139.64	CARTUCCIA VALVOLA		4
35	90.9352.00	SEMIBOCCOLA DI BANCO +0,508 - INF.	D	4	75	98.2137.80	TAPPO M18x11		1
36	90.9347.00	SEMIBOCCOLA DI BANCO - SUP.	D	4	76	96.7410.00	RONDELLA D. 18,2x24x1,5		1
37	90.9348.00	SEMIBOCCOLA DI BANCO +0,254 - SUP.	D	4	77	94.7390.00	MOLLA Dm. 10,8x37,9		1
38	90.9349.00	SEMIBOCCOLA DI BANCO +0,508 - SUP.	D	4	78	79.2136.64	PISTONCINO VALVOLA SOVRAPPRESSIONE		1
39	10.0814.55	CORONA DX 281 R. 2,90 ELICOIDALE		1	79	99.3039.00	VITE M08x16 UNI 5931 8,8		4
40	10.0816.55	CORONA DX 283 R. 3,46 ELICOIDALE		1	80	79.2126.54	CODOLO COMANDO ROTORI POMPA OLIO		1
41	10.0818.55	CORONA DX 289 R. 4,23 ELICOIDALE		1	81	99.1851.00	VITE M6x16 UNI 5933 8,8		3
42	65.2109.84	GUARNIZIONE COPERCHIO LATERALE	C	1	82	79.2127.47	GUARNIZIONE CORPO POMPA OLIO	C	1
43	65.1506.20	COPERCHIO ALBERO A GOMITI	D	2	83	79.2128.74	PIASTRA POMPA OLIO		1
44	90.9353.00	SEMIANELLO DI SPALLAMENTO	D	6	84	79.2129.84	GUARNIZIONE PIASTRA POMPA OLIO	C	1
45	90.0755.00	ANELLO SEGER D. 45		3	85	99.3686.00	VITE M10x30 UNI 5931 8,8		12
46	97.7470.00	SPINOTTO D. 45x86		3	86	99.3116.00	VITE M08x40 UNI 5931 8,8		15
47	90.3920.00	OR D. 101,27x2,62 NBR SH. 70 3400	C	3	87	93.5105.00	INTERRUTTORE SPIA TEMPERATURA		1
48	79.2100.22	COPERCHIO PARAOLIO GUIDA PISTONE		3	88	93.5515.00	CONNETTORE INTER. SPIA TEMPERATURA		1
49	90.1715.00	ANELLO RAD. D. 50x70x10/11,5	C	3	89	79.2135.89	BUSSOLA CENTRAGGIO POMPA OLIO		2
50	97.6300.00	VITE M06x25 UNI 5931 8,8		2	90	93.5555.00	PRESSOSTATO 0,3 N.A. 12V		1
51	99.1897.00	CORPO POMPA OLIO		1	91	94.5131.00	RACCORDO M-F G 1/4" - M 10x1		1
52	79.2124.20			1	92	96.7230.00	ROSETTA D. 13,5x19x1,5		3
						95.2560.00	RACCORDO M-M NPT 1/4" - G 1/4"		1
						96.3100.00	RACCORDO T F-F G 1/4"		1
						95.2566.00	NIPPOLI RIDUZIONE M-F G 1/4"		1

**KIT RICAMBIO – SPARE KIT**



**SR50 - SR55 - SR60  
SR65 - SR70 - SR75**

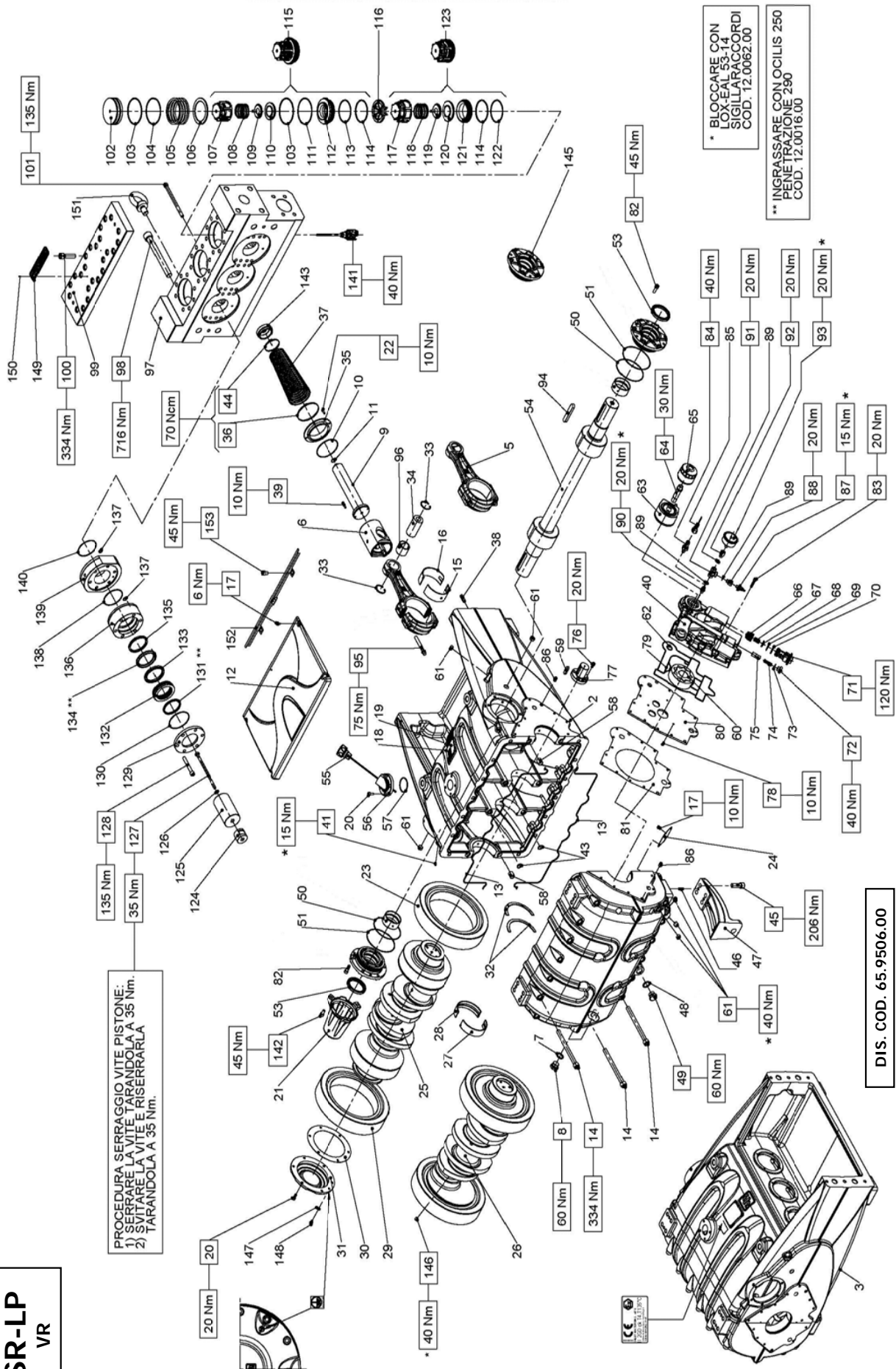
<b>A</b>	Kit tenute pompanti – Plunger packing kit	SR50 (D.50)	SR55 (D.55)	SR60 (D.60)	SR65 (D.65)	SR70 (D.70)	SR75 (D.75)
<b>B</b>	Kit valvole – Valves kit	KIT 2261	KIT 2322	KIT 2268	KIT 2262	KIT 2269	KIT 2263
<b>C</b>	Kit tenute complete - Complete seals kit	KIT 2337	KIT 2338	KIT 2339	KIT 2340	KIT 2341	KIT 2342
<b>D</b>	Kit bronzine banco – Shaft bushing kit	KIT 2265 - 2266 (+0,25) - 2267 (+0,50)					
<b>E</b>	Kit bronzine bielle – Conrod bushing kit	KIT 2186 - 2187 (+0,25) - 2188 (+0,50)					

POS	CODE CODICE	DESCRIPTIONE	KIT	NR. PCS.	POS	CODE CODICE	DESCRIPTIONE	KIT	NR. PCS.
93	94.6070.00	MANOMETRO ATT. POST. 0-16 D. 63		1		90.2860.00	ANELLO TEN. ALT. D. 50x58x5,5 LP	A-C	
94	91.5050.00	LINGUETTA 18x11x100 UNI 6604		1		90.2870.00	ANELLO TEN. ALT. D. 55x63x5,5 LP	A-C	
95	99.4410.00	VITE SERRAGGIO BIELLA		6	131	90.2880.00	ANELLO TEN. ALT. D. 60x68x5,5 LP	A-C	3
96	90.9185.00	BOCCOLA PIEDE BIELLA		3		90.2890.00	ANELLO TEN. ALT. D. 65x73x5,5 LP	A-C	
97	65.1205.56	TESTATA LP		1		90.2900.00	ANELLO TEN. ALT. D. 70x80x5,4 LP	A-C	
98	99.5355.00	VITE M24x2x20 UNI 5931 8,8		4		90.2910.00	ANELLO TEN. ALT. D. 75x85x5,5 LP	A-C	
99	65.2120.56	COPERCHIO VALVOLE LP		1		65.2127.70	SUPPORTO GUARNIZIONI D. 50		
100	99.5149.00	VITE M16x65 UNI 5931 12,9		24		65.2181.70	SUPPORTO GUARNIZIONI D. 55		
101	99.4495.00	VITE M12x180 UNI 5931 12,9		24	132	65.2129.70	SUPPORTO GUARNIZIONI D. 60		3
102	65.2121.56	TAPPO VALVOLA		3		65.2131.70	SUPPORTO GUARNIZIONI D. 65		
103	90.4146.00	OR D. 104,4x3,53 NBR SH. 70 4412		6		65.2133.70	SUPPORTO GUARNIZIONI D. 70		
104	90.5345.00	ANELLO ANTIEST. D. 105,4x11,2x1,5		3		65.2135.70	SUPPORTO GUARNIZIONI D. 75		
105	94.8050.00	MOLLA Dm. 103x87,5		3		90.2865.00	ANELLO 'RESTOP' D. 50x58x8,0/4,5	A-C	
106	65.2139.56	ANELLO SEDE VALVOLA DI MANDATA		3		90.2875.00	ANELLO 'RESTOP' D. 55x70x8,0/4,5	A-C	
107	36.2131.05	GUIDA VALVOLA DI MANDATA		3	133	90.2885.00	ANELLO 'RESTOP' D. 60x76x8,0/4,5	A-C	3
108	94.7745.00	MOLLA Dm. 56x57,3		3		90.2895.00	ANELLO 'RESTOP' D. 65x80x8,0/4,5	A-C	
109	36.2129.51	GUIDA INTERNA VALVOLA		3		90.2902.00	ANELLO 'RESTOP' D. 70x85x8,0/4,5	A-C	
110	36.2126.01	VALVOLA SFERICA - COMPLETA		3		90.2912.00	ANELLO 'RESTOP' D. 75x95x9,5/4,5	A-C	
111	90.5340.00	ANELLO ANTIESTR. D. 105,2x111x1,5		3		90.2863.00	ANELLO TEN. ALT. D. 50x65x7,5/4,5 HP	A-C	
112	36.2121.56	SEDE VALVOLA DI MANDATA		3		90.2873.00	ANELLO TEN. ALT. D. 55x70x7,5/4,5 HP	A-C	
113	90.3135.00	ANELLO ANTIEST. D. 89,4x95,2x1,5		3	134	90.2883.00	ANELLO TEN. ALT. D. 60x76x8,0/4,8 HP	A-C	3
114	90.4144.00	OR D. 88,5x3,53 NBR SH. 70 4350		6		90.2893.00	ANELLO TEN. ALT. D. 65x80x7,5/4,5 HP	A-C	
115	36.7227.01	GRUPPO VALVOLA DI MANDATA		3		90.2904.00	ANELLO TEN. ALT. D. 70x85x7,5/4,5 HP	A-C	
116	65.2122.51	DISTANZIALE GUIDA VALVOLA		3		90.2914.00	ANELLO TEN. ALT. D. 75x95x10,0/6,0 HP	A-C	
117	36.2130.05	GUIDA VALVOLA D'ASPIRAZIONE		3		74.1002.92	ANELLO DI TESTA D. 50		
118	94.7755.00	MOLLA Dm. 58,5x103,1		3		74.1003.92	ANELLO DI TESTA D. 55		
119	36.2128.51	GUIDA INTERNA VALVOLA		3	135	74.1004.92	ANELLO DI TESTA D. 60		3
120	36.2127.01	VALVOLA SFERICA - COMPLETA		3		74.1005.92	ANELLO DI TESTA D. 65		
121	36.2120.56	SEDE VALVOLA D'ASPIRAZIONE		3		65.1005.92	ANELLO DI TESTA D. 70		
122	90.5310.00	ANELLO ANTIEST. D. 89,2x95x1,5		3		65.1006.92	ANELLO DI TESTA D. 75		
123	36.7226.01	GRUPPO VALVOLA D'ASPIRAZIONE		3		65.0605.56	CAMICIA PISTONE D. 50		
124	65.2119.66	DISTANZIALE PISTONE		3		65.0616.56	CAMICIA PISTONE D. 55		
						65.0606.56	CAMICIA PISTONE D. 60		
125				3		65.0607.56	CAMICIA PISTONE D. 65		3
						65.0608.56	CAMICIA PISTONE D. 70		
						65.0609.56	CAMICIA PISTONE D. 75		
126	96.7105.00	ROSETTA D. 10x18x0,9		3	137	90.3830.00	OR D. 12,1x2,62 NBR SH. 70 117	A-C	6
127	99.3865.00	VITE M10x200 UNI 5737 A2-70		3	138	90.3913.50	OR D. 71,12x2,62 NBR SH. 70 3281 - D. 50-55-60	A-C	3
128	99.4418.00	VITE M12x90 UNI 5931 12,9		18	139	90.3917.00	OR D. 88,57x2,65 NBR SH. 70 3350 - D. 65-70-75	A-C	3
						65.2123.56	SUPPORTO CAMICIA D. 50-55		
						65.2182.36	SUPPORTO CAMICIA D. 60		
						65.2124.56	SUPPORTO CAMICIA D. 65-70-75		
129				3	140	90.3917.00	OR D. 88,57x2,65 NBR SH. 70 3350	A-C	3
					141	10.7449.01	DISPOSITIVO APERTURA VALVOLE		1
					142	99.3652.00	VITE M10x20 UNI 5931 12,9		3
					143	65.7005.01	COPERCHIO PTO + BOCCOLA PIGNONE		2
					144	99.4250.00	VITE M12x12 UNI 5923 12,9		2
					146	96.7017.50	ROSETTA D. 8,4x15x0,8 - ATEX		1
					147	99.3019.00	VITE M08x10 UNI 5931 A2-70 - ATEX		1
130				3	148	97.8276.00	MARCHIO PRATISSOLI		1
					149	91.5703.00	RIVETTO AUTOFILETTANTE D. 2,5x8 UNI 7346		2
					150	93.1080.00	GOLFARE M24 UNI 2947 ZINC.		2
					151	65.2184.76	SUPPORTO COPERCHIO SUPERIORE CARTER LP		1
					152	99.4254.00	VITE M12x16 5931 8,8 ZINC.		2



# SR-LP VR

PROCEDURA SERRAGGIO VITE PISTONE:  
1) SERRARE LA VITE TARANDOLA A 35 Nm.  
2) SVITARE LA VITE E RISERRARLA  
TARANDOLA A 35 Nm.



\* BLOCCARE CON  
LOXAL 55.14  
SIGILLARACCORDI  
COD. 12.0062.00

\*\* INGRASSARE CON OCILIS 250  
PENE TRAZIONE 290  
COD. 12.0016.00

DIS. COD. 65.9506.00



**KIT RICAMBIO – SPARE KIT**



**SR50 - SR55 - SR60  
SR65 - SR70 - SR75**

<b>A</b>	Kit tenute pompanti – Plunger packing kit	SR50 (D.50)	SR55 (D.55)	SR60 (D.60)	SR65 (D.65)	SR70 (D.70)	SR75 (D.75)
<b>B</b>	Kit valvole – Valves kit	KIT 2261	KIT 2322	KIT 2268	KIT 2262	KIT 2269	KIT 2263
<b>C</b>	Kit tenute complete - Complete seals kit	KIT 2337	KIT 2338	KIT 2339	KIT 2340	KIT 2341	KIT 2342
<b>D</b>	Kit bronzine banco – Shaft bushing kit	KIT 2265 - 2266 (+0,25) - 2267 (+0,50)					
<b>E</b>	Kit bronzine bielle – Conrod bushing kit	KIT 2186 - 2187 (+0,25) - 2188 (+0,50)					

POS	CODE CODICE	DESCRIPTION DESCRIZIONE	KIT	NR. PCS.	POS	CODE CODICE	DESCRIPTION DESCRIZIONE	KIT	NR. PCS.
3	65.0108.01	CARTER - COMPLETO		1	41	98.1930.00	TAPPO CONICO M8x1 DIN 906		2
5	65.0306.01	BIELLA - COMPLETA		3	43	90.3845.00	OR D. 18,72x2,62 NBR SH. 70 3075	C	4
6	79.0500.43	GUIDA PISTONE		3	44	92.8100.00	FASCETTA D. 58-69		3
7	93.1980.00	ROSETTA DI TENUTA D. 3/4"		1	45	99.5133.00	VITE M16x35 UNI 5739 8,8		16
8	98.2265.00	TAPPO G 3/4"x16		1	46	97.6230.00	SPINA D. 10x24 UNI 6364		8
9	65.0505.66	STELO GUIDA PISTONE		3	47	65.2007.13	PIEDE VERTICALE		4
10	90.3920.00	OR D. 101,27x2,62 NBR SH. 70 3400		3	48	93.1980.00	ROSETTA DI TENUTA G 3/4"		4
11	90.3596.00	OR D. 18,77x1,78 NBR SH. 70 2075	C	3	49	98.2265.00	TAPPO G 3/4"x16		1
12	65.1508.53	COPERCHIO SUPERIORE CARTER	C	3		98.2268.50	TAPPO G 3/4"x16 PER SONDA D. 6 SS. - ATEX		1
13	65.2140.82	COPERCHIO SUPERIORE CARTER - ATEX		1	50	90.3926.50	OR D. 126,67x2,62 NBR SH. 70 3500	C	2
14	99.5224.00	GUARNIZIONE D. 3,53x530	C	2	51	90.3805.00	OR D. 132,00x2,50 NBR SH. 70	C	2
15	90.9323.00	SEMIBOCCOLA TESTA BIELLA - INF.	E	22	53	90.1900.00	ANELLO RAD. D. 70x90x10	C	2
16	90.9324.00	SEMIBOCCOLA TESTA BIELLA +0,25 - INF.	E	3	54	10.0811.55	PIGNONE Z28 R. 2,90 ELICOIDALE		1
17	90.9325.00	SEMIBOCCOLA TESTA BIELLA +0,50 - INF.	E	3	55	10.0812.55	PIGNONE Z24 R. 3,46 ELICOIDALE		1
18	90.9326.00	SEMIBOCCOLA TESTA BIELLA - SUP.	E	3	56	10.0813.55	PIGNONE Z31 R. 4,23 ELICOIDALE		1
19	90.9327.00	SEMIBOCCOLA TESTA BIELLA +0,25 - SUP.	E	3	57	98.2339.50	TAPPO OLIO G 1"x275 CON ASTA		1
20	90.9328.00	SEMIBOCCOLA TESTA BIELLA +0,50 - SUP.	E	3	58	98.2340.20	TAPPO OLIO G 1"x275 CON ASTA - ATEX		1
21	99.1820.00	VITE M6x12 DIN 6921 8,8	E	9	59	65.2112.54	SUPPORTO ASTA LI VELLO OLIO - ORIZZONTALE	C	1
22	91.5700.00	RIVETTO AUTOF. D. 2,5x5 UNI 7346	E	4	60	90.3898.00	OR D. 56,82x2,62 NBR SH. 70 3225		4
23	97.8268.00	TARGHETTA POMPA	E	1	61	79.2116.89	BUSSOLA CENTRAGGIO CARTER-SUPPORTO		1
24	99.3059.00	VITE M 8x20 UNI 5931 8,8	E	10	62	91.4995.00	LINGUETTA 12x8x40 UNI 6604		1
25	65.1509.20	COPERCHIO ESTREMITA' ALBERO	E	1	63	79.2119.07	ASSIEME ROTORI POMPA OLIO H=35		6
26	99.1853.00	VITE M6x16 UNI 5931 12,9	E	12	64	98.2155.00	TAPPO CONICO M20x1,5 DIN 906	C	1
27	10.0815.55	CORONA SX 283 R. 2,90 ELICOIDALE		1	65	90.3852.00	OR D. 22,22x2,62 NBR SH. 70 130		1
28	10.0817.55	CORONA SX 283 R. 3,46 ELICOIDALE		1	66	65.2137.00	SCAMBIATORE ACQUA-OLIO		1
29	10.0819.55	CORONA SX 289 R. 4,23 ELICOIDALE		1	67	65.2138.64	RACCORDO SCAMBIATORE FILTRO OLIO		1
30	65.2108.74	RETINA FILTRO OLIO		1	68	92.8990.00	FILTRO OLIO M20x1,5		1
31	65.0205.55	ALBERO A GOMITI C. 90		1	69	36.2010.76	VALVOLA SFERICA		4
32	65.0207.01	COMPLESSIVO ALBERO C. 90 R. 2,90		1	70	90.3865.00	OR D. 29,82x2,62 NBR SH. 70 3118	C	4
33	65.0208.01	COMPLESSIVO ALBERO C. 90 R. 3,46		1	71	90.3873.00	OR D. 36,14x2,62 NBR SH. 70 3143	C	4
34	65.0209.01	COMPLESSIVO ALBERO C. 90 R. 4,23		1	72	79.2139.64	GARTUCCIA VALVOLA		4
35	90.9350.00	SEMIBOCCOLA DI BANCO - INF.	D	4	73	98.2137.80	TAPPO M18x11		1
36	90.9351.00	SEMIBOCCOLA DI BANCO +0,254 - INF.	D	4	74	96.7410.00	RONDELLA D. 18,2x24x1,5		1
37	90.9352.00	SEMIBOCCOLA DI BANCO +0,508 - INF.	D	4	75	94.7390.00	MOLLA Dm. 10,8x37,9		1
38	90.9347.00	SEMIBOCCOLA DI BANCO - SUP.	D	4	76	79.2136.64	PISTONCINO VALVOLA SOVRAPRESSIONE		1
39	90.9348.00	SEMIBOCCOLA DI BANCO +0,254 - SUP.	D	4	77	99.3039.00	VITE M8x16 UNI 5931 8,8		4
40	90.9349.00	SEMIBOCCOLA DI BANCO +0,508 - SUP.	D	4	78	79.2126.54	CODOLO COMANDO ROTORI POMPA OLIO		1
41	10.0814.55	CORONA DX 281 R. 2,90 ELICOIDALE		1	79	99.1851.00	VITE M6x16 UNI 5933 8,8	C	3
42	10.0816.55	CORONA DX 283 R. 3,46 ELICOIDALE		1	80	79.2127.47	GUARNIZIONE CORPO POMPA OLIO		1
43	10.0818.55	CORONA DX 289 R. 4,23 ELICOIDALE		1	81	79.2128.74	PIASTRA POMPA OLIO	C	1
44	65.2109.84	GUARNIZIONE COPERCHIO LATERALE	C	1	82	79.2129.84	GUARNIZIONE PIASTRA POMPA OLIO		1
45	65.1506.20	COPERCHIO ALBERO A GOMITI	D	1	83	99.3686.00	GUARNIZIONE PIASTRA POMPA OLIO		12
46	90.9353.00	SEMIANELLO DI SPALLAMENTO	D	2	84	99.3116.00	VITE M8x40 UNI 5931 8,8		15
47	90.0755.00	ANELLO SEEGER D. 45		6	85	93.5105.00	VITE M8x40 UNI 5931 8,8		1
48	97.7470.00	SPINOTTO D. 45x86		3	86	93.5515.00	INTERRUTTORE SPIA TEMPERATURA		1
49	65.2107.66	FLANGIA PER SOFFIETTO		3	87	79.2135.89	BUSSOLA CENTRAGGIO POMPA OLIO		2
50	92.8110.00	FASCETTA D. 98-109		3	88	93.5555.00	PRESSOSTATO 0,3 N.A. 12V		1
51	65.2110.47	SOFFIETTO	C	3	89	94.5131.00	RACCORDO M-F G 1/4"- M 10x1		1
52	97.6300.00	SPINA D. 12x40 UNI 6364		2	90	96.7230.00	ROSETTA D. 13,5x19x1,5		3
53	99.1897.00	VITE M6x25 UNI 5931 8,8		12	91	95.2560.00	RACCORDO M-M NPT 1/4" - G 1/4"		1
54	79.2124.20	CORPO POMPA OLIO		1		96.3100.00	RACCORDO T F-F G 1/4"		1

**KIT RICAMBIO – SPARE KIT**

<b>A</b>	Kit tenute pompanti – Plunger packing kit	SR50 (D.50)	SR55 (D.55)	SR60 (D.60)	SR65 (D.65)	SR70 (D.70)	SR75 (D.75)
<b>B</b>	Kit valvole – Valves kit	KIT 2261	KIT 2222	KIT 2268	KIT 2262	KIT 2269	KIT 2263
<b>C</b>	Kit tenute complete - Complete seals kit	KIT 2337	KIT 2338	KIT 2339	KIT 2340	KIT 2341	KIT 2342
<b>D</b>	Kit bronzine banco – Shaft bushing kit	KIT 2265 - 2266 (+0,25) - 2267 (+0,50)					
<b>E</b>	Kit bronzine bielle – Conrod bushing kit	KIT 2186 - 2187 (+0,25) - 2188 (+0,50)					



**SR50 - SR55 - SR60  
SR65 - SR70 - SR75**

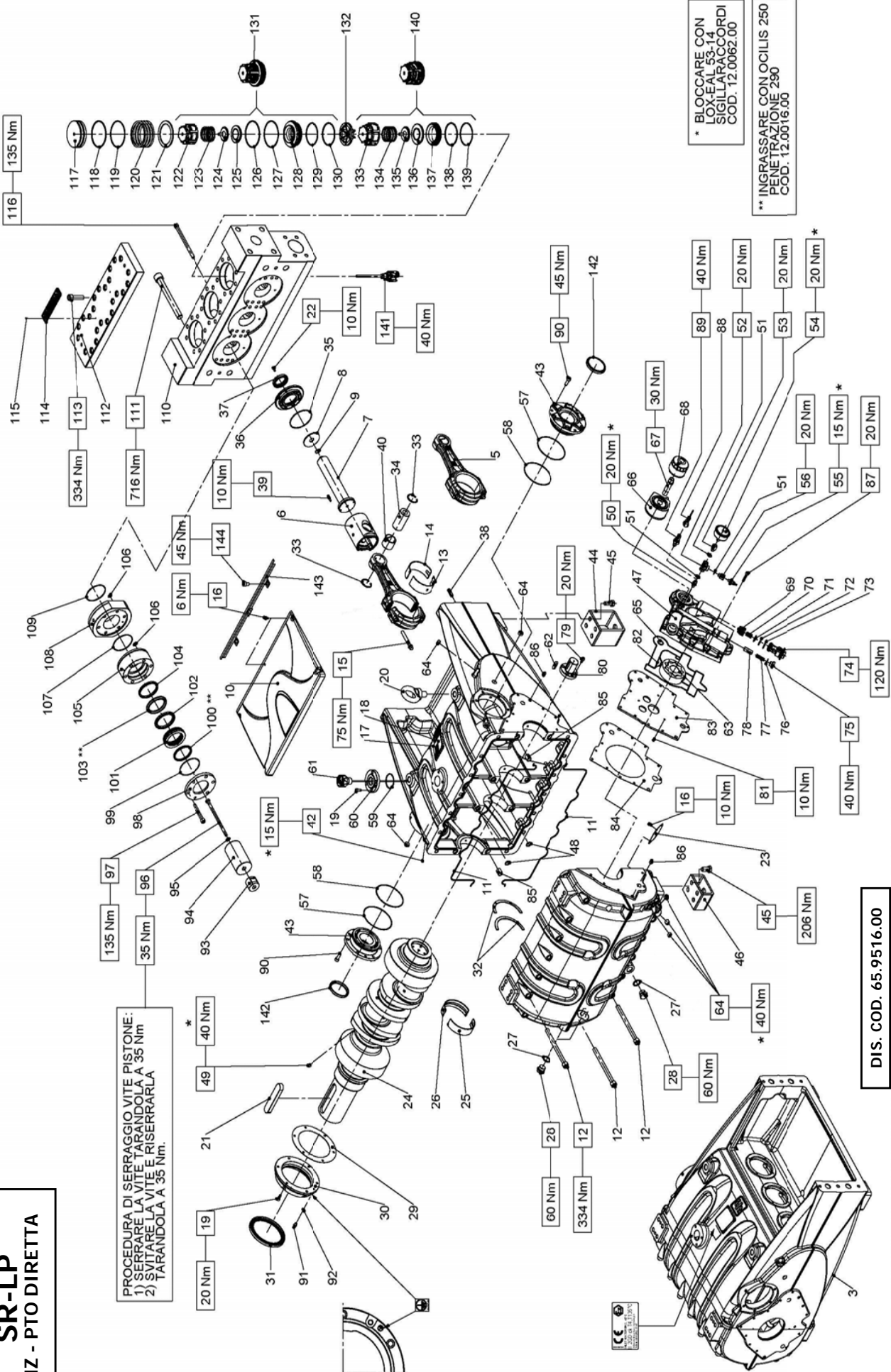
POS	CODE CODICE	DESCRIPTIONE DESCRIZIONE	KIT	NR. PCS.	POS	CODE CODICE	DESCRIPTIONE DESCRIZIONE	KIT	NR. PCS.
92	95.2566.00	NIPPOLO DI RIDUZIONE W-F G 1/4"		1		90.2860.00	ANELLO TEN. ALT. D. 50x58x5,5 LP	A-C	3
93	94.6070.00	MANOMETRO ATT. POST. 0-16 D. 63		1		90.2870.00	ANELLO TEN. ALT. D. 55x63x5,5 LP	A-C	
94	91.5050.00	LINGUETTA 18x11x100 UNI 6604		1	131	90.2880.00	ANELLO TEN. ALT. D. 60x68x5,5 LP	A-C	
95	99.4410.00	VITE SERRAGGIO BIELLA		6		90.2890.00	ANELLO TEN. ALT. D. 65x73x5,5 LP	A-C	
96	90.9185.00	BOCCOLA PIEDE BIELLA		3		90.2900.00	ANELLO TEN. ALT. D. 70x80x5,4 LP	A-C	
97	65.1205.56	TESTATA LP		1		90.2910.00	ANELLO TEN. ALT. D. 75x85x5,5 LP	A-C	
98	99.5355.00	VITE M24x2x20 UNI 5931 8,8		4		65.2127.70	SUPPORTO GUARNIZIONI D. 50		
99	65.2120.56	COPERCHIO VALVOLE LP		1		65.2181.70	SUPPORTO GUARNIZIONI D. 55		
100	99.5149.00	VITE M16x65 UNI 5931 12,9		24	132	65.2129.70	SUPPORTO GUARNIZIONI D. 60		3
101	99.4495.00	VITE M12x180 UNI 5931 12,9		24		65.2131.70	SUPPORTO GUARNIZIONI D. 65		
102	65.2121.56	TAPPO VALVOLA		3		65.2133.70	SUPPORTO GUARNIZIONI D. 70		
103	90.4146.00	OR D. 104,4x3,53 NBR SH. 70 4412		6		65.2135.70	SUPPORTO GUARNIZIONI D. 75		
104	90.5345.00	ANELLO ANTIEST. D. 105,4x11,2x1,5		3		90.2865.00	ANELLO 'RESTOP' D. 50x58x0,4/5	A-C	
105	94.8050.00	MOLLA Dm. 103x87,5		3		90.2875.00	ANELLO 'RESTOP' D. 55x70x8,0/4,5	A-C	
106	65.2139.56	ANELLO SEDE VALVOLA DI MANDATA		3	133	90.2885.00	ANELLO 'RESTOP' D. 60x76x8,0/4,5	A-C	3
107	36.2131.05	GUIDA VALVOLA DI MANDATA		3		90.2895.00	ANELLO 'RESTOP' D. 65x80x8,0/4,5	A-C	
108	94.7745.00	MOLLA Dm. 56x57,3		3		90.2902.00	ANELLO 'RESTOP' D. 70x85x8,0/4,5	A-C	
109	36.2129.51	GUIDA INTERNA VALVOLA		3		90.2912.00	ANELLO 'RESTOP' D. 75x95x9,5/4,5	A-C	
110	36.2126.01	VALVOLA SFERICA - COMPLETA		3		90.2863.00	ANELLO TEN. ALT. D. 50x65x7,5/4,5 HP	A-C	
111	90.5340.00	ANELLO ANTIESTR. D. 105,2x11x1,5		3		90.2873.00	ANELLO TEN. ALT. D. 55x70x7,5/4,5 HP	A-C	
112	36.2121.56	SEDE VALVOLA DI MANDATA		3	134	90.2883.00	ANELLO TEN. ALT. D. 60x76x8,0/4,8 HP	A-C	3
113	90.5315.00	ANELLO ANTIEST. D. 89,4x95,2x1,5		3		90.2893.00	ANELLO TEN. ALT. D. 65x80x7,5/4,5 HP	A-C	
114	90.4144.00	OR D. 88,5x3,53 NBR SH. 70 4350		6		90.2904.00	ANELLO TEN. ALT. D. 70x85x7,5/4,5 HP	A-C	
115	36.7227.01	GRUPPO VALVOLA DI MANDATA		3		90.2914.00	ANELLO TEN. ALT. D. 75x95x10,0/6,0 HP	A-C	
116	65.2122.51	DI STANZIALE GUIDA VALVOLA		3		74.1002.92	ANELLO DI TESTA D. 50		
117	36.2130.05	GUIDA VALVOLA D'ASPIRAZIONE		3	135	74.1003.92	ANELLO DI TESTA D. 55		3
118	94.7755.00	MOLLA Dm. 58,5x103,1		3		74.1004.92	ANELLO DI TESTA D. 60		
119	36.2128.51	GUIDA INTERNA VALVOLA		3		74.1005.92	ANELLO DI TESTA D. 65		
120	36.2127.01	VALVOLA SFERICA - COMPLETA		3		65.1005.92	ANELLO DI TESTA D. 70		
121	36.2120.56	SEDE VALVOLA D'ASPIRAZIONE		3		65.1006.92	ANELLO DI TESTA D. 75		
122	90.5310.00	ANELLO ANTIEST. D. 89,2x95x1,5		3		65.0605.56	CAMICIA PISTONE D. 50		3
123	36.7226.01	GRUPPO VALVOLA D'ASPIRAZIONE		3	136	65.0616.56	CAMICIA PISTONE D. 55		
124	65.2119.66	DISTANZIALE PISTONE		3		65.0606.56	CAMICIA PISTONE D. 60		
						65.0607.56	CAMICIA PISTONE D. 65		
						65.0608.56	CAMICIA PISTONE D. 70		
						65.0609.56	CAMICIA PISTONE D. 75		
125				3	137	90.3830.00	OR D. 12,1x2,62 NBR SH. 70 117	A-C	6
						90.3913.50	OR D. 71,12x2,62 NBR SH. 70 3281 - D. 50-55-60	A-C	3
						90.3917.00	OR D. 88,57x2,65 NBR SH. 70 3350 - D. 65-70-75	A-C	
126	96.7105.00	ROSETTA D. 10x18x0,9		3	139	65.2123.56	SUPPORTO CAMICIA D. 50-55		3
127	99.3865.00	VITE M10x200 UNI 5737 A2-70		24		65.2182.36	SUPPORTO CAMICIA D. 60		
128	99.4418.00	VITE M12x90 UNI 5931 12,9		18		65.2124.56	SUPPORTO CAMICIA D. 65-70-75		
						90.3917.00	OR D. 88,57x2,65 NBR SH. 70 3350	A-C	3
129				3	140	90.3917.00	DISPOSITIVO APERTURA VALVOLE	A-C	3
					141	10.7449.01	VITE M10x20 UNI 5931 12,9		1
					142	99.3652.00	PARASPRUZZI PER SOFFIETTO		3
					143	65.2106.66	COPERCHIO PTO + BOCCOLA PIGNONE		2
					144	65.7005.01	ROSETTA D. 8,4x15x0,8 - ATEX		2
					145	99.4250.00	VITE M8x10 UNI 5931 A2-70 - ATEX		1
					146	96.7017.50	MARCHIO PRATTISOLI		1
					147	99.3019.00	RIVETTO AUTOFILETTANTE D. 2,5x8 UNI 7346		1
					148	97.8276.00	GOLFARE M24 UNI 2947 ZINC.		2
130				3	149	91.5703.00	SUPPORTO COPERCHIO SUPERIORE CARTER LP		2
					150	93.1080.00	VITE M12x16 5931 8,8 ZINC.		1
					151	65.2184.76	VITE M12x16 5931 8,8 ZINC.		2
					152	99.4254.00			1



# SR-LP

HZ - PTO DIRETTA

PROCEDURA DI SERRAGGIO VITE PISTONE:  
 1) SERRARE LA VITE TARANDOLA A 35 Nm  
 2) SVITARE LA VITE E RISERRARLA TARANDOLA A 35 Nm.



\* BLOCCARE CON  
 LOX-EAL 53-14  
 SIGILLARACCORDI  
 COD. 12.0062.00

\*\* INGRASSARE CON OCILIS 250  
 PENE TRAZIONE 290  
 COD. 12.0016.00

DIS. COD. 65.9516.00

**KIT RICAMBIO – SPARE KIT**



**SR50 - SR55 - SR60  
SR65 - SR70 - SR75**

	SR50 (D.50)	SR55 (D.55)	SR60 (D.60)	SR65 (D.65)	SR70 (D.70)	SR75 (D.75)
<b>A</b>	KIT 2261	KIT 2322	KIT 2268	KIT 2262	KIT 2269	KIT 2263
<b>B</b>	KIT 2264					
<b>C</b>	KIT 2337	KIT 2338	KIT 2339	KIT 2340	KIT 2341	KIT 2342
<b>D</b>	KIT 2265 - 2266 (+0,25) - 2267 (+0,50)					
<b>E</b>	KIT 2186 - 2187 (+0,25) - 2188 (+0,50)					

POS	CODE CODICE	DESCRIPTION DESCRIZIONE	KIT	MR. PCS.	POS	CODE CODICE	DESCRIPTION DESCRIZIONE	KIT	NR. PCS.
3	65.0108.01	CARTER - COMPLETO		1	46	65.2005.02	PIEDE POSTERIORE POMPA ORIZZONTALE		2
5	65.0306.01	BIELLA - COMPLETA		3	47	79.2124.20	CORPO POMPA OLIO	C	1
6	79.0500.43	GUIDA PISTONE		3	48	90.3845.00	OR D. 18,72x2,62 NBR SH. 70 3075		4
7	79.0502.43	GUIDA PISTONE +1,0		3	49	99.4250.00	VITE M12x12 5923 12,9		2
8	65.0505.66	STELO GUIDA PISTONE		3	50	95.2560.00	RACCORDO M-M NPT 1/4" - G 1/4"		1
9	65.2105.66	PARASPRUZZI		3	51	96.7230.00	ROSETTA D. 13,5x19x1,5		3
10	90.3596.00	OR D. 18,77x1,78 NBR SH. 70 2075	C	3	52	96.3100.00	RACCORDO T F-F G 1/4"		1
11	65.1508.53	COPERCHIO SUPERIORE CARTER		1	53	95.2566.00	NIPPOLO DI RIDUZIONE M-F G 1/4"		1
12	65.2140.82	COPERCHIO SUPERIORE CARTER - ATEX		1	54	94.6070.00	MANOMETRO ATT. POST. 0-16 D. 63		1
13	90.9323.00	GUARNIZIONE D. 3,53x5,30	C	2	55	93.5555.00	PRESSOSTATO 0,3 N.A. 12V		1
14	90.9324.00	VITE M16x200 UNI 5931 12,9		22	56	94.5131.00	RACCORDO M-F G 1/4" - M 10x1		1
15	90.9325.00	SEMIBOCCOLA TESTA BIELLA - INF.	E	3	57	90.3805.00	OR D. 132,00x2,50 NBR SH. 70	C	2
16	90.9326.00	SEMIBOCCOLA TESTA BIELLA +0,25 - INF.	E	3	58	90.3926.50	OR D. 126,67x2,62 NBR SH. 70 3500	C	2
17	90.9327.00	SEMIBOCCOLA TESTA BIELLA +0,50 - INF.	E	3	59	90.3898.00	OR D. 56,82x2,62 NBR SH. 70 3225	C	1
18	90.9328.00	SEMIBOCCOLA TESTA BIELLA - SUP.	E	3	60	65.2112.54	SUPPORTO ASTA LIVELLO OLIO - ORIZZONTALE		1
19	90.9329.00	SEMIBOCCOLA TESTA BIELLA +0,25 - SUP.	E	3	61	96.2340.50	TAPPO OLIO G 1"x3/43 CON ASTA		1
20	90.9330.00	SEMIBOCCOLA TESTA BIELLA +0,50 - SUP.	E	3	62	98.2340.70	TAPPO OLIO G 1"x3/43 CON ASTA - ATEX		1
21	99.4410.00	VITE SERRAGGIO BIELLA		6	63	91.4995.00	LINGUETTA 12x8x40 UNI 6604		1
22	99.1820.00	VITE M6x12 DIN 6921 8,8		9	64	79.2119.07	ASSIEME ROTORI POMPA OLIO H=35		1
23	91.5700.00	RIVETTO AUTOF. D. 2,5x5 UNI 7346		4	65	98.2155.00	TAPPO CONICO M20x1,5 DIN 906	C	6
24	97.8268.00	TARGHETTA POMPA		1	66	90.3852.00	OR D. 22,22x2,62 NBR SH. 70 130		1
25	99.3059.00	VITE M 8x20 UNI 5931 8,8		10	67	65.2137.00	SCAMBIATORE ACQUA-OLIO		1
26	93.1080.00	GOLFARE M24 UNI 2947 ZINC.		2	68	65.2138.64	RACCORDO SCAMBIATORE FILTRO OLIO		1
27	91.5160.00	LINGUETTA 32x18x160 UNI 6604		1	69	92.8990.00	FILTRO OLIO M20x1,5		1
28	99.1853.00	VITE M6x16 UNI 5931 12,9		6	70	36.2009.51	GUIDA VALVOLA ASPIRAZIONE / MANDATA		4
29	65.2108.74	RETINA FILTRO OLIO		1	71	94.7440.00	MOLLA Dm. 15,4x26,5		4
30	65.0213.55	ALBERO A GOMITI C. 90 - P.D.F.		1	72	36.2010.76	VALVOLA SFERICA		4
31	90.9350.00	SEMIBOCCOLA DI BANCO - INF.	D	4	73	90.3865.00	OR D. 29,82x2,62 NBR SH. 70 3118	C	4
32	90.9351.00	SEMIBOCCOLA DI BANCO +0,254 - INF.	D	4	74	90.3873.00	OR D. 36,14x2,62 NBR SH. 70 3143	C	4
33	90.9352.00	SEMIBOCCOLA DI BANCO +0,508 - INF.	D	4	75	79.2139.64	CARTUCCIA VALVOLA		4
34	90.9347.00	SEMIBOCCOLA DI BANCO - SUP.	D	4	76	98.2137.80	TAPPO M18x11		1
35	90.9348.00	SEMIBOCCOLA DI BANCO +0,254 - SUP.	D	4	77	96.7410.00	RONDELLA D. 18,2x24x1,5		1
36	90.9349.00	SEMIBOCCOLA DI BANCO +0,508 - SUP.	D	4	78	94.7390.00	MOLLA Dm. 10,8x37,9		1
37	93.1980.00	ROSETTA DI TENUTA D. 3/4"		2	79	79.2136.64	PISTONCINO VALVOLA SOVRAPPRESSIONE		1
38	98.2265.00	TAPPO G 3/4"x16		2	80	99.3039.00	VITE M 8x16 UNI 5931 8,8		4
39	98.2268.50	TAPPO G 3/4"x16 PER SONDA D. 6 SS - ATEX		2	81	79.2126.54	CODOLO COMANDO ROTORI POMPA OLIO		1
40	65.2109.84	GUARNIZIONE COPERCHIO LATERALE	C	1	82	99.1851.00	VITE M6x16 UNI 5933 8,8	C	3
41	65.1513.71	COPERCHIO ALBERO A GOMITI P.D.F.	C	1	83	79.2127.47	GUARNIZIONE CORPO POMPA OLIO		1
42	90.1990.00	ANELLO RAD. D. 140x170x12	D	2	84	79.2128.74	PIASTRA POMPA OLIO	C	1
43	90.9353.00	SEMIANELLO DI SPALLAMENTO		6	85	79.2129.84	GUARNIZIONE PIASTRA POMPA OLIO		4
44	90.0755.00	ANELLO SEEGER D. 45		3	86	79.2116.89	BUSSOLA CENTRAGGIO POMPA OLIO		2
45	97.7470.00	SPINOTTO D. 45x86		3	87	79.2135.89	BUSSOLA CENTRAGGIO POMPA OLIO		2
46	90.3920.00	OR D. 101,27x2,62 NBR SH. 70 3400	C	3	88	99.3116.00	VITE M8x40 UNI 5931 8,8		15
47	79.2100.22	COPERCHIO PARAOLIO GUIDA PISTONE	C	3	89	93.5515.00	CONNETTORE INTER. SPIA TEMPERATURA		1
48	90.1715.00	ANELLO RAD. D. 50x70x10/11,5		2	90	99.3686.00	VITE M10x30 UNI 5931 8,8		12
49	97.6300.00	SPINA D. 12x40 UNI 6364		3	91	99.3019.00	VITE M8x10 UNI 5931 A2-70 - ATEX		1
50	99.1897.00	VITE M6x25 UNI 5931 8,8		3	92	96.7017.50	ROSETTA D. 8,4x15x0,8 - ATEX		1
51	90.9185.00	BOCCOLA PIEDE BIELLA		2	93	65.2119.66	DI STANZIALE PISTONE		3
52	98.1930.00	TAPPO CONICO M8x1 DIN 906		2	94	74.0402.09	PISTONE D. 50x127		3
53	65.1512.13	COPERCHIO CHIUSURA PTO		2		74.0403.09	PISTONE D. 60x127		
54	65.2006.02	PIEDE ANTERIORE POMPA ORIZZONTALE		2		74.0404.09	PISTONE D. 50x127		
55	99.5133.00	VITE M. 16x35 UNI 5739 8,8		16					

**KIT RICAMBIO – SPARE KIT**



**SR50 - SR55 - SR60  
SR65 - SR70 - SR75**

<b>A</b>	Kit tenute pompanti – Plunger packing kit	SR50 (D.50) KIT 2261	SR55 (D.55) KIT 2322	SR60 (D.60) KIT 2268	SR65 (D.65) KIT 2262	SR70 (D.70) KIT 2269	SR75 (D.75) KIT 2263
<b>B</b>	Kit valvole – Valves kit	KIT 2264					
<b>C</b>	Kit tenute complete - Complete seals kit	KIT 2337	KIT 2338	KIT 2339	KIT 2340	KIT 2341	KIT 2342
<b>D</b>	Kit bronzine banco – Shaft bushing kit	KIT 2265 - 2266 (+0,25) - 2267 (+0,50)					
<b>E</b>	Kit bronzine bielle – Conrod bushing kit	KIT 2186 - 2187 (+0,25) - 2188 (+0,50)					

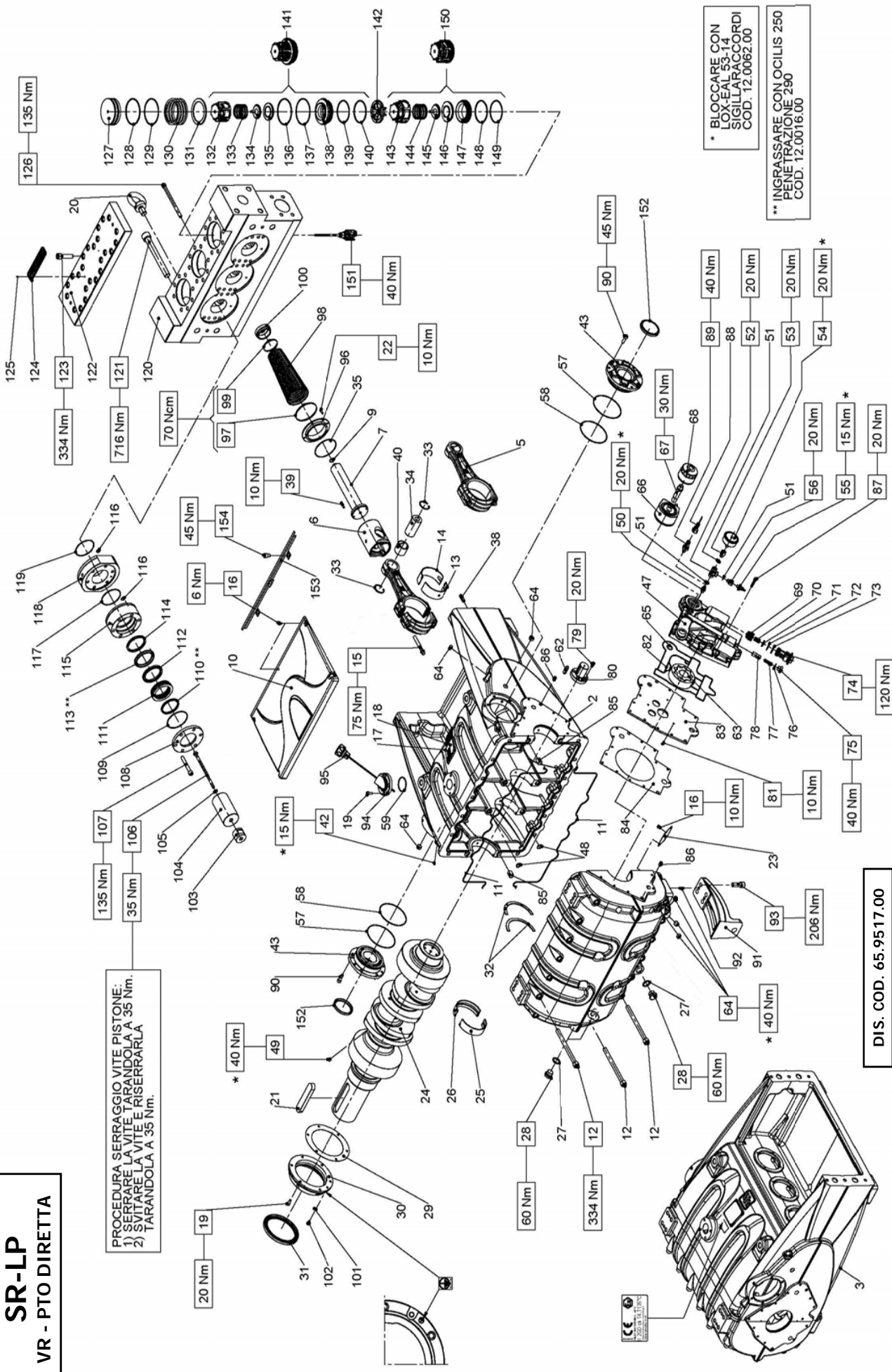
POS	CODE CODICE	DESCRIPTION DESCRIZIONE	KIT	NR. PCS.	POS	CODE CODICE	DESCRIPTION DESCRIZIONE	KIT	NR. PCS.
94	74.0405.09	PISTONE D. 65x127				65.0605.56	CAMICIA PISTONE D. 50		
	65.0432.09	PISTONE D. 70x127		3	105	65.0616.56	CAMICIA PISTONE D. 55		
	65.0409.09	PISTONE D. 75x127		3		65.0606.56	CAMICIA PISTONE D. 60		3
95	96.7105.00	ROSETTA D. 10x18x0,9		24		65.0607.56	CAMICIA PISTONE D. 65		
96	99.3865.00	VITE M10x200 UNI 5737 A2-70		18		65.0608.56	CAMICIA PISTONE D. 70		
97	99.4418.00	VITE M12x90 UNI 5931 12,9			106	90.3830.00	OR D. 12,1x2,62 NBR SH. 70 117	A-C	6
	65.2128.56	ANELLO SUPPORTO GUARNIZIONI D. 50				90.3913.50	OR D. 71,12x2,62 NBR SH. 70 3281 - D. 50-55-60	A-C	
	65.2183.56	ANELLO SUPPORTO GUARNIZIONI D. 55			107	90.3917.00	OR D. 88,57x2,65 NBR SH. 70 3350 - D. 65-70-75	A-C	3
98	65.2130.56	ANELLO SUPPORTO GUARNIZIONI D. 60		3		65.2123.56	SUPPORTO CAMICIA D. 50-55		
	65.2132.56	ANELLO SUPPORTO GUARNIZIONI D. 65			108	65.2182.36	SUPPORTO CAMICIA D. 60		3
	65.2134.56	ANELLO SUPPORTO GUARNIZIONI D. 70				65.2124.56	SUPPORTO CAMICIA D. 65-70-75		
	65.2136.56	ANELLO SUPPORTO GUARNIZIONI D. 75			109	90.3917.00	OR D. 88,57x2,65 NBR SH. 70 3350	A-C	3
99	90.3913.50	OR D. 71,12x2,62 NBR SH. 70 3281 - D. 50-55	A-C		110	65.1205.56	TESTATA LP		1
	90.3916.00	OR D. 82,22x2,62 NBR SH. 70 3325 - D. 60-65	A-C	3	111	99.5355.00	VITE M24x2x220 UNI 5931 8,8		4
	90.3917.00	OR D. 88,57x2,62 NBR SH. 70 3350 - D. 70	A-C		112	65.2120.56	COPERCHIO VALVOLE LP		1
	90.3918.00	OR D. 94,82x2,62 NBR SH. 70 3375 - D. 75	A-C		113	99.5149.00	VITE M16x65 UNI 5931 12,9		24
	90.2860.00	ANELLO TEN. ALT. D. 50x58x5,5 LP	A-C		114	97.8276.00	MARCHIO PRATISSOLI		1
	90.2870.00	ANELLO TEN. ALT. D. 55x63x5,5 LP	A-C		115	91.57030.0	RIVETTO AUTOFILETTANTE D. 2,5x8 UNI 7346		2
100	90.2880.00	ANELLO TEN. ALT. D. 60x68x5,5 LP	A-C	3	116	99.4495.00	VITE M12x180 UNI 5931 12,9		24
	90.2890.00	ANELLO TEN. ALT. D. 65x73x5,5 LP	A-C		117	65.2121.56	TAPPO VALVOLE		3
	90.2900.00	ANELLO TEN. ALT. D. 70x80x5,4 LP	A-C		118	90.4146.00	OR D. 104,4x3,53 NBR SH. 70 4412	B-C	3
	90.2910.00	ANELLO TEN. ALT. D. 75x85x5,5 LP	A-C		119	90.5345.00	ANELLO ANTIEST. D. 105,4x111,2x1,5	B-C	3
	65.2127.70	SUPPORTO GUARNIZIONI D. 50			120	94.8050.00	MOLLA Dm. 103x87,5		3
	65.2181.70	SUPPORTO GUARNIZIONI D. 55			121	65.2139.56	ANELLO SEDE VALVOLE DI MANDATA		3
101	65.2129.70	SUPPORTO GUARNIZIONI D. 60		3	122	36.2131.05	GUIDA VALVOLE DI MANDATA		3
	65.2131.70	SUPPORTO GUARNIZIONI D. 65			123	94.7745.00	MOLLA Dm. 56x57,3		3
	65.2133.70	SUPPORTO GUARNIZIONI D. 70			124	36.2129.51	GUIDA INTERNA VALVOLE		3
	65.2135.70	SUPPORTO GUARNIZIONI D. 75			125	36.2126.01	VALVOLE SFERICA - COMPLETA		3
	90.2865.00	ANELLO 'RESTOP' D. 50x58x6,0/4,5	A-C		126	90.4146.00	OR D. 104,4x3,53 NBR SH. 70 4412	B-C	3
	90.2875.00	ANELLO 'RESTOP' D. 55x70x8,0/4,5	A-C		127	90.5340.00	ANELLO ANTIESTR. D. 105,2x111x1,5	C	3
102	90.2885.00	ANELLO 'RESTOP' D. 60x76x8,0/4,5	A-C	3	128	36.2121.56	SEDE VALVOLE DI MANDATA		3
	90.2895.00	ANELLO 'RESTOP' D. 65x80x8,0/4,5	A-C		129	90.5315.00	ANELLO ANTIEST. D. 89,4x95,2x1,5	C	3
	90.2902.00	ANELLO 'RESTOP' D. 70x85x8,0/4,5	A-C		130	90.4144.00	OR D. 88,5x3,53 NBR SH. 70 4350	C	3
	90.2912.00	ANELLO 'RESTOP' D. 75x95x9,5/4,5	A-C		131	36.7227.01	GRUPPO VALVOLE DI MANDATA	B	3
	90.2863.00	ANELLO TEN. ALT. D. 50x65x7,5/4,5 HP	A-C		132	65.2122.51	DI STANZIALE GUIDA VALVOLE	B	3
	90.2873.00	ANELLO TEN. ALT. D. 55x70x7,5/4,5 HP	A-C		133	36.2130.05	GUIDA VALVOLE D'ASPIRAZIONE	B	3
103	90.2883.00	ANELLO TEN. ALT. D. 60x76x8,0/4,8 HP	A-C	3	134	94.7755.00	MOLLA Dm. 58,5x103,1		3
	90.2893.00	ANELLO TEN. ALT. D. 65x80x7,5/4,5 HP	A-C		135	36.2128.51	VALVOLE SFERICA - COMPLETA		3
	90.2904.00	ANELLO TEN. ALT. D. 70x85x7,5/4,5 HP	A-C		136	36.2127.01	VALVOLE SFERICA - COMPLETA		3
	90.2914.00	ANELLO TEN. ALT. D. 75x95x10,0/6,0 HP	A-C		137	36.2120.56	SEDE VALVOLE D'ASPIRAZIONE		3
	74.1002.92	ANELLO DI TESTA D. 50			138	90.4144.00	OR D. 88,5x3,53 NBR SH. 70 4350	C	3
	74.1003.92	ANELLO DI TESTA D. 55			139	90.5310.00	ANELLO ANTIEST. D. 89,2x95x1,5	C	3
104	74.1004.92	ANELLO DI TESTA D. 60		3	140	36.7226.01	GRUPPO VALVOLE D'ASPIRAZIONE	B	3
	74.1005.92	ANELLO DI TESTA D. 65			141	10.7449.01	DIPOSITIVO APERTURA VALVOLE		1
	65.1005.92	ANELLO DI TESTA D. 70			142	98.2498.00	TAPPO DI CHIUSURA D. 90x10		2
	65.1006.92	ANELLO DI TESTA D. 75			143	65.2184.76	SUPPORTO COPERCHIO SUPERIORE CARTER LP		1
					144	99.4254.00	VITE M12x16 5931 8,8 ZINC.		2



# SR-LP

VR - PTO DIRETTA

PROCEDURA SERRAGGIO VITE PISTONE:  
1) SERRARE LA VITE, TARANDOLA A 35 Nm.  
2) SVITARE LA VITE E RISERRARLA  
TARANDOLA A 35 Nm.



\* BLOCCARE CON  
LOCALE 551  
SULLI RACCORDI  
COD. 12.0062.00

\*\* INGRASSARE CON OCILIS 250  
PENETRAZIONE 290  
COD. 12.0016.00

DIS. COD. 65.9517.00



**KIT RICAMBIO – SPARE KIT**



**SR50 - SR55 - SR60  
SR65 - SR70 - SR75**

<b>A</b>	Kit tenute pompanti – Plunger packing kit	SR50 (D.50)	SR55 (D.55)	SR60 (D.60)	SR65 (D.65)	SR70 (D.70)	SR75 (D.75)
<b>B</b>	Kit valvole – Valves kit	KIT 2261	KIT 2322	KIT 2268	KIT 2262	KIT 2269	KIT 2263
<b>C</b>	Kit tenute complete – Complete seals kit	KIT 2264					
<b>D</b>	Kit bronzine banco – Shaft bushing kit	KIT 2337	KIT 2338	KIT 2339	KIT 2340	KIT 2341	KIT 2342
<b>E</b>	Kit bronzine bielle – Conrod bushing kit	KIT 2186 - 2187 (+0,25) - 2188 (+0,50)					

POS	CODE CODICE	DESCRIPTION DESCRIZIONE	KIT	MR. PCS.	POS	CODE CODICE	DESCRIPTION DESCRIZIONE	KIT	NR. PCS.
3	65.0108.01	CARTER - COMPLETO		1	52	96.3100.00	RACCORDO T F-F G 1/4"		1
5	65.0306.01	BIELLA - COMPLETA		3	53	95.2566.00	NIPPOLO DI RIDUZIONE M-F G 1/4"		1
6	79.0500.43	GUIDA PISTONE		3	54	94.6070.00	MANOMETRO ATT. POST. 0-16 D. 63		1
7	65.0505.66	STELO GUIDA PISTONE		3	55	93.5555.00	PRESSOSTATO 0,3 N.A. 12V		1
9	90.3596.00	OR D. 18,77x1,78 NBR SH. 70 2075	C	3	56	94.5131.00	RACCORDO M-F G 1/4" - M 10x1		2
10	65.1508.53	COPERCHIO SUPERIORE CARTER		1	57	90.3805.00	OR D. 132,00x2,50 NBR SH. 70	C	2
11	65.2140.82	COPERCHIO SUPERIORE CARTER - ATEX		1	58	90.3926.50	OR D. 126,67x2,62 NBR SH. 70 3500	C	2
12	99.5224.00	VITE M16x200 UNI 5931 12,9	C	2	59	90.3898.00	OR D. 56,82x2,62 NBR SH. 70 3225	C	1
13	90.9323.00	SEMIBOCCOLA TESTA BIELLA - INF.		22	60	91.4995.00	LINGUETTA 12x8x40 UNI 6604		1
14	90.9324.00	SEMIBOCCOLA TESTA BIELLA +0,25 - INF.	E	22	61	79.2119.07	ASSIEME ROTORI POMPA OLIO H=35		1
15	90.9325.00	SEMIBOCCOLA TESTA BIELLA +0,50 - INF.	E	3	62	98.2155.00	TAPPO CONICO M20x1,5 DIN 906	C	6
16	90.9326.00	SEMIBOCCOLA TESTA BIELLA - SUP.	E	3	63	90.3852.00	OR D. 22,22x2,62 NBR SH. 70 130		1
17	90.9327.00	SEMIBOCCOLA TESTA BIELLA +0,25 - SUP.	E	3	64	65.2137.00	SCAMBIATORE ACQUA-OLIO		1
18	90.9328.00	SEMIBOCCOLA TESTA BIELLA +0,50 - SUP.	E	3	65	65.2138.64	RACCORDO SCAMBIATORE FILTRO OLIO		1
19	99.4410.00	VITE SERRAGGIO BIELLA		6	66	92.8990.00	FILTRO OLIO M20x1,5		4
20	99.1820.00	VITE M6x12 DIN 6921 8,8		9	67	36.2009.51	GUIDA VALVOLA ASPIRAZIONE / MANDATA		4
21	91.5700.00	RIVETTO AUTOF. D. 2,5x5 UNI 7346		4	68	94.7440.00	MOLLA Dm. 15,4x26,5		4
22	97.8268.00	TARGHETTA POMPA		1	69	36.2010.76	VALVOLA SFERICA		4
23	99.3059.00	VITE M 8x20 UNI 5931 8,8		10	70	90.3865.00	OR D. 29,82x2,62 NBR SH. 70 3118	C	4
24	93.1080.00	GOLFARE M24 UNI 2947 ZINC.		2	71	90.3873.00	OR D. 36,14x2,62 NBR SH. 70 3143	C	4
25	91.5160.00	LINGUETTA 32x18x160 UNI 6604		1	72	79.2139.64	CARTUCCIA VALVOLA		4
26	99.1853.00	VITE M6x16 UNI 5931 12,9		12	73	98.2137.80	TAPPO M18x11		1
27	65.2108.74	RETINA FILTRO OLIO		1	74	96.7410.00	RONDELLA D. 18,2x24x1,5		1
28	65.0213.55	ALBERO A GOMITI C. 90 - P.D.F.		1	75	94.7390.00	MOLLA Dm. 10,8x37,9		1
29	90.9350.00	SEMIBOCCOLA DI BANCO - INF.	D	4	76	99.3039.00	VITE M 8x16 UNI 5931 8,8		4
30	90.9351.00	SEMIBOCCOLA DI BANCO +0,254 - INF.	D	4	77	79.2126.54	CODOLO COMANDO ROTORI POMPA OLIO		3
31	90.9352.00	SEMIBOCCOLA DI BANCO +0,508 - INF.	D	4	78	99.1851.00	VITE M6x16 UNI 5933 8,8		1
32	90.9347.00	SEMIBOCCOLA DI BANCO - SUP.	D	4	79	79.2127.47	PIASTRA POMPA OLIO	C	1
33	90.9348.00	SEMIBOCCOLA DI BANCO +0,254 - SUP.	D	4	80	79.2128.74	GUARNIZIONE CORPO POMPA OLIO		1
34	90.9349.00	SEMIBOCCOLA DI BANCO +0,508 - SUP.	D	4	81	79.2129.84	GUARNIZIONE PIASTRA POMPA OLIO	C	1
35	93.1980.00	ROSETTA DI TENUTA D. 3/4"		2	82	79.2116.89	BUSSOLA CENTRAGGIO CARTER-SUPPORTO		4
36	98.2265.00	TAPPO G 3/4"x16		2	83	79.2135.89	BUSSOLA CENTRAGGIO POMPA OLIO		2
37	98.2268.50	TAPPO G 3/4"x16 PER SONDA D. 6 SS - ATEX		2	84	99.3116.00	VITE M8x40 UNI 5931 8,8		15
38	65.2109.84	GUARNIZIONE COPERCHIO LATERALE	C	1	85	93.5515.00	CONNETTORE INTER. SPIA TEMPERATURA		1
39	65.1513.71	COPERCHIO ALBERO A GOMITI P.D.F.	C	1	86	93.5105.00	INTERRUTTORE SPIA TEMPERATURA		1
40	90.1990.00	ANELLO RAD. D. 140x170x12	C	1	87	99.3686.00	VITE M10x30 UNI 5931 8,8		12
41	90.9353.00	SEMIANELLO DI SPALLAMENTO	D	2	88	65.2007.13	PIEDE POMPA VERTICALE		4
42	90.0755.00	ANELLO SEEGER D. 45	D	6	89	97.6230.00	SPINA D. 10x24 UNI 6364		8
43	97.7470.00	SPINOTTO D. 45x86		3	90	65.2111.54	SUPPORTO ASTA LIVELLO OLIO - VERTICALE		16
44	90.3920.00	OR D. 101,27x2,62 NBR SH. 70 3400	C	3	91	98.2339.50	TAPPO OLIO G 1"x275 CON ASTA		1
45	97.6300.00	SPINA D. 12x40 UNI 6364		2	92	98.2340.20	TAPPO OLIO G 1"x275 CON ASTA - ATEX		1
46	90.1897.00	VITE M6x25 UNI 5931 8,8		12	93	65.2107.66	FLANGIA PER SOFFIETTO		3
47	90.9185.00	BOCCOLA PIEDE BIELLA		3	94	92.8110.00	FASCETTA 98-109		3
48	98.1930.00	TAPPO CONICO M8x1 DIN 906		2	95	65.2110.47	SOFFIETTO		3
49	65.1512.13	COPERCHIO CHIUSURA PTO		2	96	92.8100.00	FASCETTA 58-69		3
50	79.2124.20	CORPO POMPA OLIO		1	97	65.2106.66	PARASPRUZZI PER SOFFIETTO		3
51	90.3845.00	OR D. 18,72x2,62 NBR SH. 70 3075		4	98	96.7017.50	ROSETTA D. 8,4x15x0,8 - ATEX		1
52	99.4250.00	VITE M12x12 5923 12,9		2	99	99.3019.00	VITE M8x10 UNI 5931 A2-70 - ATEX		1
53	95.2560.00	RACCORDO M-M NPT 1/4" - G 1/4"	C	2	100	65.2119.66	DI STANZIALE PI STONE		3
54	96.7230.00	ROSETTA D. 13,5x19x1,5		3	101				

**KIT RICAMBIO – SPARE KIT**



**SR50 - SR55 - SR60  
SR65 - SR70 - SR75**

<b>A</b>	Kit tenute pompanti – Plunger packing kit	SR50 (D.50)	SR55 (D.55)	SR60 (D.60)	SR65 (D.65)	SR70 (D.70)	SR75 (D.75)
<b>B</b>	Kit valvole – Valves kit	KIT 2261	KIT 2322	KIT 2268	KIT 2262	KIT 2269	KIT 2263
<b>C</b>	Kit tenute complete - Complete seals kit	KIT 2337	KIT 2338	KIT 2339	KIT 2340	KIT 2341	KIT 2342
<b>D</b>	Kit bronzine banco – Shaft bushing kit	KIT 2265 - 2266 (+0,25) - 2267 (+0,50)					
<b>E</b>	Kit bronzine bielle – Conrod bushing kit	KIT 2186 - 2187 (+0,25) - 2188 (+0,50)					

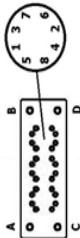
POS	CODE CODICE	DESCRIPTION DESCRIZIONE	KIT	NR. PCS.	POS	CODE CODICE	DESCRIPTION DESCRIZIONE	KIT	NR. PCS.
104	74.0402.09	PISTONE D. 50x127			115	65.0605.56	CAMICIA PISTONE D. 50		3
	74.0403.09	PISTONE D. 55x127				65.0616.56	CAMICIA PISTONE D. 55		
	74.0404.09	PISTONE D. 60x127				65.0606.56	CAMICIA PISTONE D. 60		
	74.0405.09	PISTONE D. 65x127				65.0607.56	CAMICIA PISTONE D. 65		
	65.0432.09	PISTONE D. 70x127				65.0608.56	CAMICIA PISTONE D. 70		
105	65.0409.09	PISTONE D. 75x127			65.0609.56	CAMICIA PISTONE D. 75			6
	96.7105.00	ROSETTA D. 10x18x0,9		3	90.3830.00	OR D. 12,1x2,62 NBR SH. 70 117	A-C		
106	99.3865.00	VITE M10x200 UNI 5737 A2-70		24	90.3913.50	OR D. 71,12x2,62 NBR SH. 70 3281 - D. 50-55-60	A-C		3
107	99.4418.00	VITE M12x90 UNI 5931 12,9		18	90.3917.00	OR D. 88,57x2,65 NBR SH. 70 3350 - D. 65-70-75	A-C		
108	65.2128.56	ANELLO SUPPORTO GUARNIZIONI D. 50			65.2123.56	SUPPORTO CAMICIA D. 50-55			3
	65.2183.56	ANELLO SUPPORTO GUARNIZIONI D. 55			65.2182.36	SUPPORTO CAMICIA D. 60			
	65.2130.56	ANELLO SUPPORTO GUARNIZIONI D. 60			65.2124.56	SUPPORTO CAMICIA D. 65-70-75			
	65.2132.56	ANELLO SUPPORTO GUARNIZIONI D. 65							
	65.2134.56	ANELLO SUPPORTO GUARNIZIONI D. 70							
109	65.2136.56	ANELLO SUPPORTO GUARNIZIONI D. 75			90.3917.00	OR D. 88,57x2,65 NBR SH. 70 3350	A-C		3
	90.3913.50	OR D. 71,12x2,62 NBR SH. 70 3281 - D. 50-55			65.1205.56	TESTATA LP			
	90.3916.00	OR D. 82,2x2,62 NBR SH. 70 3325 - D. 60-65	A-C		99.5385.00	VITE M24x220 UNI 5931 8,8			
	90.3917.00	OR D. 88,57x2,62 NBR SH. 70 3350 - D. 70	A-C	3	65.2120.56	COPERCIO VALVOLE LP			
	90.3918.00	OR D. 94,82x2,62 NBR SH. 70 3375 - D. 75	A-C		99.5149.00	VITE M16x65 UNI 5931 12,9			
110	90.2860.00	ANELLO TEN. ALT. D. 50x58x5,5 LP	A-C		97.8276.00	MARCHIO PRATTISOLI			24
	90.2870.00	ANELLO TEN. ALT. D. 55x63x5,5 LP	A-C		91.57030.00	RIVETTO AUTOFILETTANTE D. 2,5x8 UNI 7346			
	90.2880.00	ANELLO TEN. ALT. D. 60x68x5,5 LP	A-C		99.4495.00	VITE M12x180 UNI 5931 12,9			
	90.2890.00	ANELLO TEN. ALT. D. 65x73x5,5 LP	A-C	3	TAPPO VALVOLA				
	90.2900.00	ANELLO TEN. ALT. D. 70x80x5,4 LP	A-C		OR D. 104,4x3,53 NBR SH. 70 4412		B-C		
111	90.2910.00	ANELLO TEN. ALT. D. 75x85x5,5 LP	A-C		90.5345.00	ANELLO ANTIEST. D. 105,4x11,2x1,5	B-C		3
	65.2127.70	SUPPORTO GUARNIZIONI D. 50			94.8050.00	MOLLA Dm. 103x87,5			
	65.2181.70	SUPPORTO GUARNIZIONI D. 55			65.2139.56	ANELLO SEDE VALVOLA DI MANDATA			
	65.2129.70	SUPPORTO GUARNIZIONI D. 60			36.2131.05	GUIDA VALVOLA DI MANDATA			
	65.2131.70	SUPPORTO GUARNIZIONI D. 65			94.7745.00	MOLLA Dm. 56x57,3			
112	65.2133.70	SUPPORTO GUARNIZIONI D. 70			36.2129.51	GUIDA INTERNA VALVOLA			3
	65.2135.70	SUPPORTO GUARNIZIONI D. 75			36.2126.01	VALVOLA SFERICA - COMPLETA			
	90.2865.00	ANELLO 'RESTOP' D. 50x58x8,0/4,5	A-C		90.4146.00	OR D. 104,4x3,53 NBR SH. 70 4412	B-C		
	90.2875.00	ANELLO 'RESTOP' D. 55x70x8,0/4,5	A-C		90.5340.00	ANELLO ANTIESTR. D. 105,2x11x1,5	C		
	90.2885.00	ANELLO 'RESTOP' D. 60x76x8,0/4,5	A-C		36.2121.56	SEDE VALVOLA DI MANDATA			
113	90.2895.00	ANELLO 'RESTOP' D. 65x80x8,0/4,5	A-C	3	90.5315.00	ANELLO ANTIEST. D. 89,4x95,2x1,5	C		3
	90.2902.00	ANELLO 'RESTOP' D. 70x85x8,0/4,5	A-C		90.4144.00	OR D. 88,5x3,53 NBR SH. 70 4350	C		
	90.2912.00	ANELLO 'RESTOP' D. 75x95x8,5/4,5	A-C		36.7227.01	GRUPPO VALVOLA DI MANDATA	B		
	90.2863.00	ANELLO TEN. ALT. D. 50x65x7,5/4,5 HP	A-C		65.2122.51	GUIDA VALVOLA D'ASPIRAZIONE	B		
	90.2873.00	ANELLO TEN. ALT. D. 55x70x7,5/4,5 HP	A-C		94.7755.00	MOLLA Dm. 58,5x103,1			
114	90.2883.00	ANELLO TEN. ALT. D. 60x76x8,0/4,8 HP	A-C	3	36.2128.51	GUIDA INTERNA VALVOLA			3
	90.2893.00	ANELLO TEN. ALT. D. 65x80x7,5/4,5 HP	A-C		36.2127.01	VALVOLA SFERICA - COMPLETA			
	90.2904.00	ANELLO TEN. ALT. D. 70x85x7,5/4,5 HP	A-C		36.2120.56	SEDE VALVOLA D'ASPIRAZIONE	C		
	90.2914.00	ANELLO TEN. ALT. D. 75x95x10,0/6,0 HP	A-C		90.4144.00	OR D. 88,5x3,53 NBR SH. 70 4350	C		
	74.1002.92	ANELLO DI TESTA D. 50			90.5310.00	ANELLO ANTIEST. D. 89,2x95x1,5	C		
114	74.1003.92	ANELLO DI TESTA D. 55			36.7226.01	GRUPPO VALVOLA D'ASPIRAZIONE	B		2
	74.1004.92	ANELLO DI TESTA D. 60			10.7449.01	TAPPO DI CHIUSURA D. 90x10			
	74.1005.92	ANELLO DI TESTA D. 65			98.2498.00	SUPPORTO COPERCIO SUPERIORE CARTER LP			
	65.1005.92	ANELLO DI TESTA D. 70			65.2184.76				
	65.1006.92	ANELLO DI TESTA D. 75			99.4254.00	VITE M12x16 5931 8,8 ZINC.			



# TR-HP HZ

DIS. COD. 65.9512.00

Serraggio viti testata e viti camicie pos. 134 e pos. 135

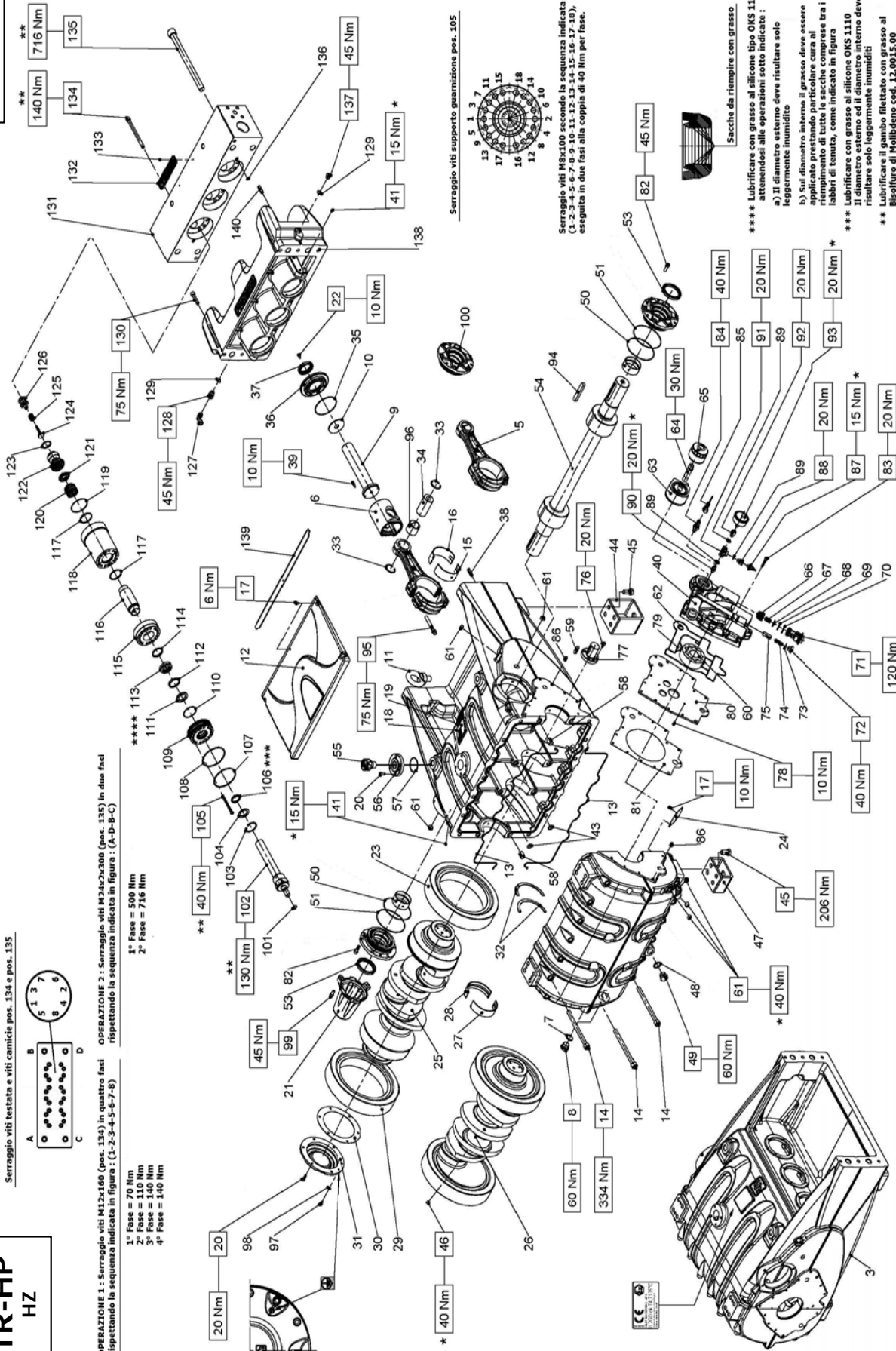


**OPERAZIONE 1:** Serraggio viti M12x160 (pos. 134) in quattro fasi rispettando la sequenza indicata in figura: (1-2-3-4-5-6-7-8)

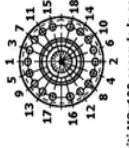
- 1° Fase = 70 Nm
- 2° Fase = 110 Nm
- 3° Fase = 140 Nm
- 4° Fase = 140 Nm

**OPERAZIONE 2:** Serraggio viti M7x2x200 (pos. 135) in due fasi rispettando la sequenza indicata in figura: (A-B-C)

- 1° Fase = 500 Nm
- 2° Fase = 716 Nm



Serraggio viti supporto guarnizione pos. 105



Serraggio viti MBx100 secondo la sequenza indicata (1-2-3-4-5-6-7-8-9-10-11-12-13-14-15-16-17-18), eseguita in due fasi alla coppia di 40 Nm per fase.

Sacche da riempire con grasso

- \*\*\*\* Lubrificare con grasso al silicone tipo OKS 1110 attenendosi alle operazioni sotto indicate:
  - a) Il diametro esterno deve risultare solo leggermente inumidito
  - b) Sul diametro interno il grasso deve essere applicato prestando particolare cura al riempimento di tutte le sacche comprese tra i labbi di tenuta, come indicato in figura
- \*\*\*\* Lubrificare con grasso al silicone OKS 1110 Il diametro esterno ed il diametro interno devono risultare solo leggermente inumiditi
- \*\* Lubrificare il gambo filettato con grasso al Bisolfuro di Moibideno cod. 12.0015.00

\* Fissare con LOX-EAL 53-14 sigilliaraccordi cod. 12.0062.00

**KIT RICAMBIO – SPARE KIT**

<b>A</b>	Kit tenute pompanti – Plunger packing kit	TR26 (D.26)	TR30 (D.30)	TR32 (D.32)	TR36 (D.36)
<b>B</b>	Kit tenute valvole – Valves kit	KIT 2323	KIT 2324	KIT 2325	KIT 2326
<b>C</b>	Kit valvole aspiraz./mandata - Suction + outlet valves kit	KIT 2327	KIT 2335	KIT 2336	KIT 2336
<b>D</b>	Kit tenute complete - Complete seals kit	KIT 2328	KIT 2329	KIT 2330	KIT 2330
<b>E</b>	Kit bronzine banco – Shaft bushing kit	KIT 2331	KIT 2332	KIT 2333	KIT 2334
<b>F</b>	Kit bronzine bielle – Conrod bushing kit	KIT 2265 - 2266 (+0,25) - 2267 (+0,50)		KIT 2186 - 2187 (+0,25) - 2188 (+0,50)	



**TR26 - TR30  
TR32 - TR36**

POS	CODE CODICE	DESCRIPTION DESCRIZIONE	KIT	NR. PCS.	POS	CODE CODICE	DESCRIPTION DESCRIZIONE	KIT	NR. PCS.
3	65.0109.01	CARTER - COMPLETO		1	41	98.1930.00	TAPPO CONICO M8x1 DIN 906		4
5	65.0306.01	BIELLA - COMPLETA		3	43	90.3845.00	OR D. 18,72x2,62 NBR SH. 70 3075	D	4
6	79.0500.43	GUIDA PISTONE		3	44	65.2006.02	PIEDE ANTERIORE POMPA ORIZZONTALE		2
7	93.1980.00	ROSETTA DI TENUTA D. 3/4"		1	45	99.5133.00	VITE M 16x35 UNI 5739 8,8		16
8	98.2265.00	TAPPO G 3/4" x16		1	46	99.4250.00	VITE M12x12 UNI 5923 12,9		2
9	65.0506.66	STELO GUIDA PISTONE		3	47	65.2005.02	PIEDE POSTERIORE POMPA ORIZZONTALE		2
10	65.2105.66	PARASPRUZZI		3	48	93.1980.00	ROSETTA DI TENUTA G 3/4"		1
11	93.1080.00	GOLFARE M24 UNI 2947 ZINC.		2	49	98.2265.00	TAPPO G 3/4"x16		1
12	65.1507.53	COPERCHIO SUPERIORE CARTER		1	50	90.3926.50	TAPPO G 3/4"x16 PER SONDA D. 6 SS. - ATEX		1
13	65.2140.82	COPERCHIO SUPERIORE CARTER - ATEX		1	51	90.3805.00	OR D. 126,67x2,62 NBR SH. 70 3500	D	2
14	99.5224.00	GUARNIZIONE D. 3,53x530	D	2	53	90.1900.00	OR D. 132,00x2,50 NBR SH. 70	D	2
15	90.9324.00	SEMIBOCCOLA TESTA BIELLA - INF.	F	22	54	10.0811.55	ANELLO RAD. D. 70x90x10	D	2
16	90.9325.00	SEMIBOCCOLA TESTA BIELLA +0,25 - INF.	F	3	55	10.0812.55	PIGNONE Z28 R. 2,90 ELICOIDALE		1
17	90.9326.00	SEMIBOCCOLA TESTA BIELLA +0,50 - INF.	F	3	56	10.0813.55	PIGNONE Z24 R. 3,46 ELICOIDALE		1
18	91.5700.00	SEMIBOCCOLA TESTA BIELLA - SUP.	F	3	57	98.2340.50	PIGNONE Z31 R. 4,23 ELICOIDALE		1
19	97.2628.00	SEMIBOCCOLA TESTA BIELLA +0,25 - SUP.	F	3	58	65.2112.54	TAPPO OLIO G 1"x3/43 CON ASTA - ATEX		1
20	99.3059.00	SEMIBOCCOLA TESTA BIELLA +0,50 - SUP.	F	3	59	90.3898.00	TAPPO OLIO G 1"x3/43 CON ASTA - ATEX		1
21	65.1509.20	SEMIBOCCOLA TESTA BIELLA +0,25 - SUP.	F	6	60	79.2119.07	SUPPORTO ASTA LI VELLO OLIO - ORIZZONTALE	D	1
22	99.1853.00	SEMIBOCCOLA TESTA BIELLA +0,50 - SUP.	F	6	61	91.4995.00	OR D. 56,82x2,62 NBR SH. 70 3225		1
23	10.0817.55	SEMIBOCCOLA TESTA BIELLA +0,25 - SUP.	F	1	62	98.2155.00	BUSSOLA CENTRAGGIO CARTER-SUPPORTO		4
24	65.2108.74	SEMIBOCCOLA TESTA BIELLA +0,25 - SUP.	F	1	63	98.2155.00	LINGUETTA 12x8x40 UNI 6604		4
25	65.0206.55	SEMIBOCCOLA TESTA BIELLA +0,50 - SUP.	F	1	64	90.3852.00	ASSIEME ROTORI POMPA OLIO H=35		1
26	65.0211.01	SEMIBOCCOLA TESTA BIELLA +0,50 - SUP.	F	1	65	36.2009.51	TAPPO CONICO M20x1,5 DIN 906		6
27	90.9350.00	SEMIBOCCOLA DI BANCO - INF.	E	4	66	65.2137.00	OR D. 22,22x2,62 NBR SH. 70 130	D	1
28	90.9351.00	SEMIBOCCOLA DI BANCO +0,254 - INF.	E	4	67	65.2138.64	SCAMBIATORE ACQUA-OLIO		1
29	90.9352.00	SEMIBOCCOLA DI BANCO +0,508 - INF.	E	4	68	92.8990.00	RACCORDO SCAMBIATORE FILTRO OLIO		1
30	65.2109.84	SEMIBOCCOLA DI BANCO - SUP.	E	1	69	90.3865.00	FILTRO OLIO M20x1,5	D	4
31	65.1506.20	SEMIBOCCOLA DI BANCO +0,254 - SUP.	E	1	70	90.3873.00	GUIDA VALVOLA ASPIRAZIONE / MANDATA	D	4
32	90.9353.00	SEMIBOCCOLA DI BANCO +0,508 - SUP.	E	1	71	79.2139.64	MOLLA Dm. 15,4x26,5		4
33	90.0755.00	SEMIBOCCOLA DI BANCO - INF.	E	4	72	96.7440.00	VALVOLA SFERICA		4
34	97.7470.00	SEMIBOCCOLA DI BANCO +0,254 - INF.	E	4	73	96.7410.00	VALVOLA SFERICA		4
35	90.3920.00	SEMIBOCCOLA DI BANCO +0,508 - INF.	E	4	74	94.7390.00	OR D. 29,82x2,62 NBR SH. 70 3118		4
36	79.2100.22	SEMIBOCCOLA DI BANCO - SUP.	E	4	75	79.2136.64	OR D. 36,14x2,62 NBR SH. 70 3143		4
37	90.1715.00	SEMIBOCCOLA DI BANCO +0,254 - SUP.	E	4	76	99.3039.00	OR D. 36,14x2,62 NBR SH. 70 3143	D	4
38	97.6300.00	SEMIBOCCOLA DI BANCO +0,508 - SUP.	E	1	77	79.2126.54	CARTUCCIA VALVOLA	D	4
39	99.1897.00	SEMIBOCCOLA DI BANCO - SUP.	E	1	78	79.2127.47	TAPPO M18x11		1
40	79.2124.20	SEMIBOCCOLA DI BANCO +0,254 - SUP.	E	1	79	96.7410.00	TAPPO M18x11		1
		SEMIBOCCOLA DI BANCO +0,508 - SUP.	E	1	80	94.7390.00	RONDELLA D. 18,2x2x1,5		1
		SEMIBOCCOLA DI BANCO - SUP.	E	1	81	79.2136.64	MOLLA Dm. 10,8x37,9		1
		SEMIBOCCOLA DI BANCO +0,254 - SUP.	E	4	82	79.2126.54	PISTONCINO VALVOLA SOVRAPPRESSIONE		1
		SEMIBOCCOLA DI BANCO +0,508 - SUP.	E	4	83	99.3039.00	CODOLO COMANDO ROTORI POMPA OLIO		4
		SEMIBOCCOLA DI BANCO - SUP.	E	1	84	99.1851.00	VITE M 8x16 UNI 5931 8,8		3
		SEMIBOCCOLA DI BANCO +0,254 - SUP.	E	1	85	79.2127.47	VITE M6x16 UNI 5933 8,8		3
		SEMIBOCCOLA DI BANCO +0,508 - SUP.	E	1	86	79.2127.47	VITE M6x16 UNI 5933 8,8		3
		SEMIBOCCOLA DI BANCO - SUP.	E	1	87	79.2127.47	GUARNIZIONE CORPO POMPA OLIO	D	1
		SEMIBOCCOLA DI BANCO +0,254 - SUP.	E	1	88	79.2127.47	GUARNIZIONE CORPO POMPA OLIO	D	1
		SEMIBOCCOLA DI BANCO +0,508 - SUP.	E	1	89	79.2127.47	GUARNIZIONE PIASTRA POMPA OLIO	D	1
		SEMIBOCCOLA DI BANCO - SUP.	E	1	90	96.3686.00	VITE M10x30 UNI 5931 8,8		12
		SEMIBOCCOLA DI BANCO +0,254 - SUP.	E	1	91	99.3116.00	VITE M8x40 UNI 5931 8,8		15
		SEMIBOCCOLA DI BANCO +0,508 - SUP.	E	1	92	93.5105.00	VITE M8x40 UNI 5931 8,8		1
		SEMIBOCCOLA DI BANCO - SUP.	E	1	93	79.2135.89	INTERRUTTORE SPIA TEMPERATURA		1
		SEMIBOCCOLA DI BANCO +0,254 - SUP.	E	1	94	93.5555.00	BUSSOLA CENTRAGGIO POMPA OLIO		1
		SEMIBOCCOLA DI BANCO +0,508 - SUP.	E	1	95	94.5131.00	PRESSOSTATO 0,3 M.A. 12V		1
		SEMIBOCCOLA DI BANCO - SUP.	E	1	96	96.7230.00	RACCORDO M-F G 1/4" - M 10x1		3
		SEMIBOCCOLA DI BANCO +0,254 - SUP.	E	1	97	95.2560.00	ROSETTA D. 13,5x19x1,5		1
		SEMIBOCCOLA DI BANCO +0,508 - SUP.	E	1	98	96.3100.00	RACCORDO M-M NPT 1/4" - G 1/4"		1
		SEMIBOCCOLA DI BANCO - SUP.	E	1	99	96.3100.00	RACCORDO T F-F G 1/4"		1
		SEMIBOCCOLA DI BANCO +0,254 - SUP.	E	1	100	96.3100.00	RACCORDO T F-F G 1/4"		1

**KIT RICAMBIO – SPARE KIT**

	TR26 (D.26)	TR30 (D.30)	TR32 (D.32)	TR36 (D.36)
<b>A</b>	Kit tenute pompanti – Plunger packing kit	KIT 2323	KIT 2324	KIT 2326
<b>B</b>	Kit tenute valvole – Valves kit	KIT 2327	KIT 2335	KIT 2336
<b>C</b>	Kit valvole aspiraz./mandata - Suction + outlet valves kit	KIT 2328	KIT 2329	KIT 2330
<b>D</b>	Kit tenute complete - Complete seals kit	KIT 2331	KIT 2332	KIT 2334
<b>E</b>	Kit bronzine banco – Shaft bushing kit	KIT 2265 - 2266 (+0,25) - 2267 (+0,50)		
<b>F</b>	Kit bronzine bielle – Conrod bushing kit	KIT 2186 - 2187 (+0,25) - 2188 (+0,50)		



**TR26 - TR30  
TR32 - TR36**

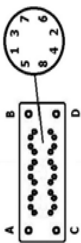
POS	CODE CODICE	DESCRIPTION DESCRIZIONE	KIT	NR. PCS.	POS	CODE CODICE	DESCRIPTION DESCRIZIONE	KIT	NR. PCS.
92	95.2566.00	NIPPOLO DI RIDUZIONE W-F G 1/4"		1		65.2172.82	BUSSOLA PER PISTONE D. 26		3
93	94.6070.00	MANOMETRO ATT. POST. 0-16 D. 63		1	116	65.2173.82	BUSSOLA PER PISTONE D. 30		
94	91.5050.00	LINGUETTA 18x11x100 UNI 6604		1		65.2174.82	BUSSOLA PER PISTONE D. 32		
95	99.4410.00	VITE SERRAGGIO BIELLA		6		65.2175.82	BUSSOLA PER PISTONE D. 36		
96	90.9185.00	BOCCOLA PIEDE BIELLA		3		93.1987.60	GUARNIZIONE D. 40x45x3,95 - TR26	A-B-C-D	6
97	99.3019.00	VITE M8x10 5931 - ATEX		1	117	93.1989.50	GUARNIZIONE D. 46x51x3,95 - TR30-32	A-B-C-D	
98	96.7017.50	ROSETTA D. 8.4x15x0.8 - ATEX		1		93.1998.00	GUARNIZIONE D. 52x57x3,95 - TR36	A-B-C-D	
99	99.3652.00	VITE M10x20 5931 12,9		3		65.0613.56	CAMICIA PISTONE D. 26		3
100	65.7005.01	COPERCHIO PIGNONE PTO - COMPLETO		2	118	65.0614.56	CAMICIA PISTONE D. 30-32		
101	90.3596.00	OR D. 18.77x1,78 NBR SH. 70 2075	D	3	119	65.0615.56	CAMICIA PISTONE D. 36		
	65.0428.01	PISTONE COMPLETO D. 26				90.3914.50	OR D. 75.87x2,62 NBR 70SH. 3300	A-B-C-D	3
102	65.0429.01	PISTONE COMPLETO D. 30		3		94.7670.00	MOLLA Dm. 36.0x51,7 INOX - TR26	C	
	65.0430.01	PISTONE COMPLETO D. 32			120	94.7708.00	MOLLA Dm. 41.5x51,2 INOX - TR30-32	C	3
	65.0431.01	PISTONE COMPLETO D. 36				94.7723.00	MOLLA Dm. 47.2x61,2 INOX - TR36	C	
103	90.0780.00	ANELLO D'ARRESTO D. 48 UNI 7437 - TR26-30-32		3	121	36.2145.56	VALVOLA PIANA D.26	C	3
	90.0797.00	ANELLO D'ARRESTO D. 52 UNI 7437 - TR36				36.2146.56	VALVOLA PIANA D.30-32	C	
	78.2116.56	ANELLO PER TENUTA D. 26				36.2147.56	VALVOLA PIANA D.36	C	
104	78.2118.56	ANELLO PER TENUTA D. 30		3	122	36.2148.56	SEDE VALVOLA D. 26	C	3
	65.2170.56	ANELLO PER TENUTA D. 32				36.2142.56	SEDE VALVOLA D. 30-32	C	
	65.2171.56	ANELLO PER TENUTA D. 36				36.2144.56	SEDE VALVOLA D. 36	C	
105	99.3261.00	VITE M8x10 5931 12,9		54	123	93.1987.30	GUARNIZIONE D. 36x41x3,95	B-C-D	3
106	90.2749.20	ANELLO TEN. ALT. D. 26x34x8,0 LP	A-D	3	124	36.2083.56	VALVOLA D. 20-22-24 - TR26-30-32	C	3
	90.2763.00	ANELLO TEN. ALT. D. 30x38x6,0 LP	A-D			36.2084.56	VALVOLA D. 26-28-30 - TR36	C	
	90.2781.00	ANELLO TEN. ALT. D. 32x40x6,0 LP	A-D	3	125	94.7476.00	MOLLA Dm. 18.0x35 INOX - TR26-30-32	C	3
	90.2801.00	ANELLO TEN. ALT. D. 36x44x6,0 LP	A-D			94.7489.00	MOLLA Dm. 18.9x35 INOX - TR36	C	
107	90.4146.00	OR D. 104.4x3,53 NBR 70SH. 4412	A-D	3	126	36.2141.60	GUIDA VALVOLA	C	3
108	90.4147.00	OR D. 107.5x3,53 NBR 70SH. 4425	A-D	3	127	96.4164.00	RACCORDO 90° G 3/8" - D. 12 GIREVOLE		1
	65.2166.56	SUPPORTO GUARNIZIONE D. 26 LP			128	78.2145.66	RACCORDO STROZZ. - D. 3 3/8"MI - 3/8"FI		1
109	65.2167.56	SUPPORTO GUARNIZIONE D. 30 LP		3	129	96.7380.00	ROSETTA D. 17.5x23.0x1,5		2
	65.2168.56	SUPPORTO GUARNIZIONE D. 32 LP			130	99.4335.00	VITE M12x50 5931 8,8 ZINC.		4
	65.2169.56	SUPPORTO GUARNIZIONE D. 36 LP			131	65.1207.56	TESTATA SR-TR HP		1
110	90.3893.00	OR D. 53.65x2,62 NBR 70SH. 3212 - TR26-30-32	A-D	3	132	97.8276.00	MARCHIO PRATISSOLI		1
	90.3900.00	OR D. 58.42x2,62 NBR 70SH. 3231 - TR36	A-D		133	91.5703.00	RIVETTO AUTOFILETTANTE - D. 2.5x8		2
111	65.2160.60	BUSSOLA GUARNIZIONE D. 26	A-D		134	99.4490.00	VITE M12x160 UNI 5931 12,9		24
	78.2136.60	BUSSOLA GUARNIZIONE D. 30	A-D	3	135	99.5372.00	VITE M24x2x320 UNI 5931 12,9		4
	65.2161.60	BUSSOLA GUARNIZIONE D. 32	A-D		136	90.3821.01	OR D. 9.19x2,62 NBR 70SH. 3037		2
	65.2162.60	BUSSOLA GUARNIZIONE D. 36	A-D		137	98.2086.00	TAPPO G 3/8"x12	A-D	1
112	65.2157.68	ANELLO ANTISTRUSORE D. 26	A-D		138	65.2148.13	DISTANZIALE TESTATA HP - TR		1
	78.2130.68	ANELLO ANTISTRUSORE D. 30	A-D	3	139	65.2185.76	SUPPORTO COPERCHIO SUPERIORE CARTER HP		1
	65.2158.68	ANELLO ANTISTRUSORE D. 32	A-D			97.6300.00	SPINA D. 12x40 UNI 6364		2
	65.2159.68	ANELLO ANTISTRUSORE D. 36	A-D						
113	90.2749.30	ANELLO TEN. ALT. D. 26x40x16,5 HP	A-D						
	90.2778.00	ANELLO TEN. ALT. D. 30x46x17,8 HP	A-D	3					
	90.2789.00	ANELLO TEN. ALT. D. 32x46x16,4 HP	A-D						
	90.2825.00	ANELLO TEN. ALT. D. 36x52x18,4 HP	A-D						
114	65.2153.60	ANELLO DI TESTA D. 26							
	65.2154.60	ANELLO DI TESTA D. 30		3					
	65.2155.60	ANELLO DI TESTA D. 32							
	65.2156.60	ANELLO DI TESTA D. 36							
115	65.2163.56	SUPPORTO GUARNIZIONE D. 26 HP		3					
	65.2164.56	SUPPORTO GUARNIZIONE D. 30-32 HP							
	65.2165.56	SUPPORTO GUARNIZIONE D. 36 HP							



# TR-HP VR

DIS. COD. 65.9513.00

Serraggio viti testata e viti camicie pos. 136 e pos. 137

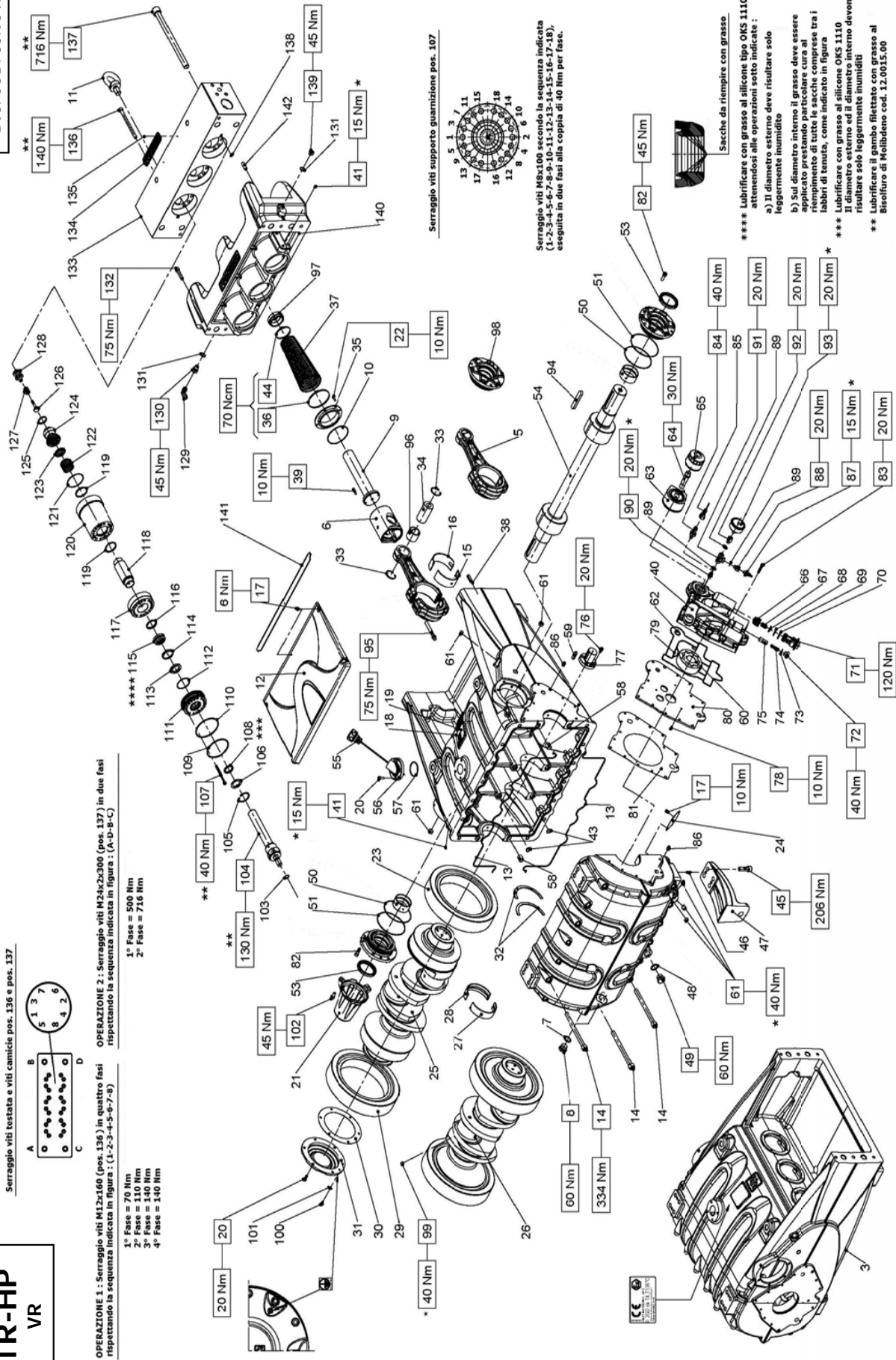


OPERAZIONE 1 : Serraggio viti M12x160 (pos. 136) in quattro fasi rispettando la sequenza indicata in figura : (1-2-3-4-5-6-7-8)

- 1° Fase = 70 Nm
- 2° Fase = 140 Nm
- 3° Fase = 140 Nm
- 4° Fase = 140 Nm

OPERAZIONE 2 : Serraggio viti M24x260 (pos. 137) in due fasi rispettando la sequenza indicata in figura : (A-D-B-C)

- 1° Fase = 500 Nm
- 2° Fase = 715 Nm



Serraggio viti supporto guarnizione pos. 107



Serraggio viti M8x100 secondo la sequenza indicata (1-2-3-4-5-6-7-8-9-10-11-12-13-14-15-16-17-18), eseguita in due fasi alla coppia di 40 Nm per fase.

Sacche da riempire con grasso  
 \*\*\*\* Lubrificare con grasso al silicone tipo OKS 1110 attenendosi alle operazioni sotto indicate :  
 a) Il diametro esterno deve risultare solo leggermente inumidito  
 b) Sul diametro interno il grasso deve essere applicato prestando particolare cura al riempimento di tutte le fessure comprese tra i labirinti di tenuta, come indicato in figura

\*\*\* Lubrificare con grasso al silicone OKS 1110 il diametro interno dello stesso devono risultare solo leggermente inumiditi  
 \*\* Lubrificare il gambo filettato con grasso al Bisolfuro di Molibdeno cod. 12.0915.00

\* Fissare con LOX-EAL 53-14 sigillaraccordi cod. 12.0062.00



**KIT RICAMBIO – SPARE KIT**

<b>A</b>	Kit tenute pompanti – Plunger packing kit	TR26 (D.26)	TR30 (D.30)	TR32 (D.32)	TR36 (D.36)
<b>B</b>	Kit tenute valvole – Valves kit	KIT 2323	KIT 2324	KIT 2325	KIT 2326
<b>C</b>	Kit valvole aspiraz./mandata - Suction + outlet valves kit	KIT 2327	KIT 2335	KIT 2336	KIT 2337
<b>D</b>	Kit tenute complete - Complete seals kit	KIT 2328	KIT 2329	KIT 2330	KIT 2331
<b>E</b>	Kit bronzine banco – Shaft bushing kit	KIT 2331	KIT 2332	KIT 2333	KIT 2334
<b>F</b>	Kit bronzine bielle – Conrod bushing kit	KIT 2265 - 2266 (+0,25) - 2267 (+0,50)		KIT 2186 - 2187 (+0,25) - 2188 (+0,50)	

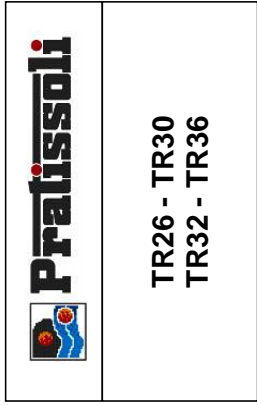


**TR26 - TR30  
TR32 - TR36**

POS	CODE CODICE	DESCRIPTIONE	KIT	NR. PCS.	POS	CODE CODICE	DESCRIPTIONE	KIT	NR. PCS.
3	65.0109.01	CARTER - COMPLETO		1	43	90.3845.00	ORD. 18.7x2.62 NBR SH. 70 3075		4
5	65.0306.01	BIELLA - COMPLETA		3	44	92.8100.00	FASCETTA D3 58-69	D	3
6	79.0502.43	GUIDA PISTONE		3	45	99.5133.00	VITE M 16x35 UNI 5739 8.8		16
7	93.1980.00	ROSETTA DI TENUTA D. 3/4"		1	46	97.6230.00	SPINA D. 10x24 UNI 6364		8
8	98.2265.00	TAPPO G 3/4"x16		3	47	65.2007.02	PIEDE POSTERIORE POMPA VERTICALE		2
9	65.0506.66	STELO GUIDA PISTONE		1	48	93.1980.00	ROSETTA DI TENUTA G 3/4"		1
10	90.3920.00	OR D. 101,27x2.62 NBR SH. 70 3400		3	49	98.2268.50	TAPPO G 3/4"x16 PER SONDA D. 6 SS. - ATEX		1
11	93.1080.00	GOLFARE M24 UNI 2947 ZINC.		2	50	90.3926.50	OR D. 126.67x2.62 NBR SH. 70 3500		2
12	65.1507.53	COPERCHIO SUPERIORE CARTER	D	1	51	90.3805.00	OR D. 132.00x2.50 NBR SH. 70	D	2
13	65.1510.76	COPERCHIO SUPERIORE CARTER - ATEX		2	53	90.1900.00	ANELLO RAD. D. 70x90x10	D	2
14	65.2140.82	GUARNIZIONE D. 3.53x530		1	54	10.0811.55	PIGNONE Z28 R. 2,90 ELICOIDALE		1
15	90.9323.00	VITE M16x200 UNI 5931 12.9	D	22	55	10.0812.55	PIGNONE Z24 R. 3,46 ELICOIDALE		1
16	90.9324.00	SEMIBOCCOLA TESTA BIELLA - INF.	F	3		10.0813.55	PIGNONE Z31 R. 4,23 ELICOIDALE		
17	90.9325.00	SEMIBOCCOLA TESTA BIELLA +0,50 - INF.	F	3		98.2339.50	TAPPO OLIO G 1"x275 CON ASTA		1
18	90.9320.00	SEMIBOCCOLA TESTA BIELLA - SUP.	F	9		98.2340.20	TAPPO OLIO G 1"x275 CON ASTA - ATEX		1
19	91.5700.00	SEMIBOCCOLA TESTA BIELLA +0,25 - SUP.	F	4	56	65.2111.20	SUPPORTO ASTA LIVELLO OLIO - VERTICALE		1
20	97.8268.00	SEMIBOCCOLA TESTA BIELLA +0,25 - INF.	F	1	57	90.3898.00	OR D. 56.82x2.62 NBR SH. 70 3225	D	4
21	99.3059.00	SEMIBOCCOLA TESTA BIELLA +0,50 - SUP.	F	10	58	79.2116.89	BUSSOLA CENTRAGGIO CARTER-SUPPORTO		4
22	65.1509.20	SEMIBOCCOLA TESTA BIELLA +0,50 - INF.	F	12	59	91.4995.00	LINGUETTA 12x8x40 UNI 6604		1
23	10.0815.55	VITE M6x12 DIN 6921 8.8		1	60	79.2119.07	ASSIEME ROTORI POMPA OLIO H=35		6
24	10.0817.55	RIVETTO AUTOF. D. 2.5x5 UNI 7346		1	61	98.2155.00	TAPPO CONICO M20x1,5 DIN 906		1
25	10.0819.55	TARGHETTA POMPA		1	62	90.3852.00	OR D. 22,2x2,62 NBR SH. 70 130	D	6
26	65.0210.01	VITE M 8x20 UNI 5931 8.8		1	63	65.2137.00	SCAMBIATORE ACQUA-OLIO		1
27	65.0212.01	COPERCHIO ESTREMITA' ALBERO		1	64	65.2138.64	RACCORDO SCAMBIATORE FILTRO OLIO		1
28	90.9350.00	VITE M6x16 UNI 5931 12.9		1	65	92.8990.00	FILTRO OLIO M20x1,5		1
29	90.9347.00	CORONA SX 281 R. 2,90 ELICOIDALE		1	66	36.2009.51	GUIDA VALVOLA ASPIRAZIONE / MANDATA		4
30	90.9351.00	CORONA SX 283 R. 3,46 ELICOIDALE		1	67	94.7440.00	MOLLA Dm. 15,4x26,5		4
31	90.9352.00	CORONA SX 289 R. 4,23 ELICOIDALE		1	68	36.2010.76	VALVOLA SFERICA		4
32	65.2108.74	RETINA FILTRO OLIO		1	69	90.3865.00	OR D. 29.82x2.62 NBR SH. 70 3118	D	4
33	65.0206.55	ALBERO A GOMITI C. 130		1	70	90.3873.00	OR D. 36,14x2,62 NBR SH. 70 3143	D	4
34	65.0210.01	COMPRESSIVO ALBERO C. 130 R. 2,90		1	71	79.2139.64	CARTUCCIA VALVOLA		1
35	65.0211.01	COMPRESSIVO ALBERO C. 130 R. 3,46		1	72	98.2137.80	TAPPO M18x11		1
36	65.0212.01	COMPRESSIVO ALBERO C. 130 R. 4,23		1	73	96.7410.00	RONDELLA D. 18,2x24x1,5		1
37	90.9350.00	SEMIBOCCOLA DI BANCO - INF.	E	4	74	94.7390.00	MOLLA Dm. 10,8x37,9		1
38	90.9351.00	SEMIBOCCOLA DI BANCO +0,254 - INF.	E	4	75	79.2136.64	PISTONCINO VALVOLA SOVRAPRESSIONE		1
39	90.9352.00	SEMIBOCCOLA DI BANCO +0,508 - INF.	E	4	76	99.3039.00	VITE M 8x16 UNI 5931 8.8		4
40	90.9347.00	SEMIBOCCOLA DI BANCO - SUP.	E	4	77	79.2126.54	CODOLO COMANDO ROTORI POMPA OLIO		1
41	90.9348.00	SEMIBOCCOLA DI BANCO +0,254 - SUP.	E	4	78	99.1851.00	VITE M6x16 UNI 5933 8.8		3
42	90.9349.00	SEMIBOCCOLA DI BANCO +0,508 - SUP.	E	4	79	79.2127.47	GUARNIZIONE CORPO POMPA OLIO	D	1
43	10.0814.55	CORONA DX 281 R. 2,90 ELICOIDALE		1	80	79.2128.74	PIASTRA POMPA OLIO		1
44	10.0816.55	CORONA DX 283 R. 3,46 ELICOIDALE		1	81	79.2129.84	GUARNIZIONE PIASTRA POMPA OLIO	D	1
45	10.0818.55	CORONA DX 289 R. 4,23 ELICOIDALE		1	82	99.3686.00	VITE M10x30 UNI 5931 8.8		12
46	65.2109.84	GUARNIZIONE COPERCHIO LATERALE	D	1	83	99.3686.00	VITE M8x40 UNI 5931 8.8		15
47	65.1506.20	COPERCHIO ALBERO A GOMITI		1	84	99.3116.00	INTERRUTTORE SPIA TEMPERATURA		1
48	90.9353.00	SEMIANELLO DI SPALLAMENTO	E	2	85	93.5105.00	CONNETTORE INTER. SPIA TEMPERATURA		1
49	90.0755.00	ANELLO SEEGER D. 45		6	86	93.5515.00	BUSSOLA CENTRAGGIO POMPA OLIO		2
50	97.7470.00	SPINOTTO D. 45x86		3	87	79.2135.89	PRESSOSTATO 0,3 N.A. 12V		1
51	65.2107.66	FLANGIA PER SOFFIETTO		3	88	93.5555.00	RACCORDO M-F G 1/4" - M 10x1		1
52	92.8110.00	FASCETTA D. 98-109		3	89	94.5131.00	ROSETTA D. 13,5x19x1,5		3
53	65.2110.47	SOFFIETTO	D	2	90	96.7230.00	RACCORDO M-M NPT 1/4" - G 1/4"		1
54	97.6300.00	SPINA D. 12x40 UNI 6364		3	91	96.3100.00	RACCORDO T F-F G 1/4"		1
55	99.1897.00	VITE M6x25 UNI 5931 8.8		12	92	95.2566.00	NIPPLO DI RIDUZIONE M-F G 1/4"		1
56	79.2124.20	CORPO POMPA OLIO		1	93	94.6070.00	MANOMETRO ATT. POST. 0-16 D. 63		1
57	98.1930.00	TAPPO CONICO M8x1 DIN 906		4					1

**KIT RICAMBIO – SPARE KIT**

	TR26 (D.26)	TR30 (D.30)	TR32 (D.32)	TR36 (D.36)
<b>A</b>	Kit tenute pompanti – Plunger packing kit	KIT 2323	KIT 2324	KIT 2326
<b>B</b>	Kit tenute valvole – Valves kit	KIT 2327	KIT 2325	KIT 2326
<b>C</b>	Kit valvole aspiraz./mandata - Suction + outlet valves kit	KIT 2328	KIT 2329	KIT 2330
<b>D</b>	Kit tenute complete - Complete seals kit	KIT 2331	KIT 2332	KIT 2334
<b>E</b>	Kit bronzine banco – Shaft bushing kit	KIT 2265 - 2266 (+0,25) - 2267 (+0,50)		
<b>F</b>	Kit bronzine bielle – Conrod bushing kit	KIT 2186 - 2187 (+0,25) - 2188 (+0,50)		

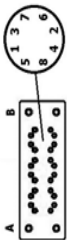


POS	CODE CODICE	DESCRIPTION DESCRIZIONE	KIT	NR. PCS.	POS	CODE CODICE	DESCRIPTION DESCRIZIONE	KIT	NR. PCS.
94	91.5050.00	LINGUETTA 18x11x100 UNI 6604		1		65.2172.82	BUSSOLA PER PISTONE D. 26		3
95	99.4410.00	VITE SERRAGGIO BIELLA		6	118	65.2173.82	BUSSOLA PER PISTONE D. 30		
96	90.9185.00	BOCCOLA PIEDE BIELLA		3		65.2174.82	BUSSOLA PER PISTONE D. 32		
97	65.2106.66	PARASPRUZZI PER SOFFIETTO		3		65.2175.82	BUSSOLA PER PISTONE D. 36		
98	65.7005.01	COPERCHIO PIGNONE PTO - COMPLETO		2	119	93.1987.60	GUARNIZIONE D. 40x45x3,95 - TR26	A-B-C-D	6
99	99.4250.00	VITE M12x12 5923 12,9		2		93.1989.50	GUARNIZIONE D. 46x51x3,95 - TR30-32	A-B-C-D	
100	99.3019.00	VITE M8x10 5931 ATEX		1		93.1998.00	GUARNIZIONE D. 52x57x3,95 - TR36	A-B-C-D	
101	96.7017.50	ROSETTA D. 8,4x15x0,8 ATEX		1		65.0613.56	CAMICIA PISTONE D. 26		3
102	99.3652.00	VITE M10x20 5931 12,9		3	120	65.0614.56	CAMICIA PISTONE D. 30-32		
103	90.3596.00	OR D. 18,77x1,78 NBR 70SH. 2075	D	3		65.0615.56	CAMICIA PISTONE D. 36		
	65.0428.01	PISTONE COMPLETO D. 26			121	90.3914.50	OR D. 75,87x2,62 NBR 70SH. 3300	A-B-C-D	3
104	65.0429.01	PISTONE COMPLETO D. 30		3		94.7670.00	MOLLA Dm. 36,0x51,7 INOX - TR26	C	
	65.0430.01	PISTONE COMPLETO D. 32			122	94.7708.00	MOLLA Dm. 41,5x51,2 INOX - TR30-32	C	3
	65.0431.01	PISTONE COMPLETO D. 36				94.7723.00	MOLLA Dm. 47,2x61,2 INOX - TR36	C	
105	90.0780.00	ANELLO D'ARRESTO D. 48 UNI 7437 - TR26-30-32		3	123	36.2145.56	VALVOLA PIANA D.26	C	3
	90.0797.00	ANELLO D'ARRESTO D. 52 UNI 7437 - TR36				36.2146.56	VALVOLA PIANA D.30-32	C	
	78.2116.56	ANELLO PER TENUTA D. 26				36.2147.56	VALVOLA PIANA D.36	C	
106	78.2118.56	ANELLO PER TENUTA D. 30		3	124	36.2143.56	SEDE VALVOLA D. 26	C	3
	65.2170.56	ANELLO PER TENUTA D. 32				36.2142.56	SEDE VALVOLA D. 30-32	C	
	65.2171.56	ANELLO PER TENUTA D. 36				36.2144.56	SEDE VALVOLA D. 36	C	
107	99.3261.00	VITE M8x100 5931 12,9		54	125	93.1987.30	GUARNIZIONE D. 36x41x3,95	B-C-D	3
108	90.2749.20	ANELLO TEN. ALT. D. 26x34x8,0 LP	A-D		126	36.2083.56	VALVOLA D. 20-22-24 - TR26-30-32	C	3
	90.2763.00	ANELLO TEN. ALT. D. 30x38x6,0 LP	A-D			36.2084.56	VALVOLA D. 26-28-30 - TR36	C	
	90.2781.00	ANELLO TEN. ALT. D. 32x40x6,0 LP	A-D	3		94.7476.00	MOLLA Dm. 18,0x35 INOX - TR26-30-32	C	
	90.2801.00	ANELLO TEN. ALT. D. 36x44x6,0 LP	A-D		127	94.7489.00	MOLLA Dm. 18,9x35 INOX - TR36	C	3
109	90.4146.00	OR D. 104,4x3,53 NBR 70SH. 4412	A-D	3	128	36.2141.60	GUIDA VALVOLA	C	3
110	90.4147.00	OR D. 107,5x3,53 NBR 70SH. 4425	A-D	3	129	96.4164.00	RACCORDO 90° G 3/8" - D. 12 GIREVOLE		1
	65.2166.56	SUPPORTO GUARNIZIONE D. 26 LP			130	78.2145.66	RACCORDO STROZZ. - D. 3 3/8"MI - 3/8"FI		1
111	65.2167.56	SUPPORTO GUARNIZIONE D. 30 LP		3	131	96.7380.00	ROSETTA D. 17,5x23,0x1,5		2
	65.2168.56	SUPPORTO GUARNIZIONE D. 32 LP			132	99.4335.00	VITE M12x50 5931 8,8 ZINC.		4
	65.2169.56	SUPPORTO GUARNIZIONE D. 36 LP			133	65.1207.56	TESTATA SR-TR HP		1
112	90.3893.00	OR D. 53,65x2,62 NBR 70SH. 3212 - TR26-30-32	A-D	3	134	97.8276.00	MARCHIO PRATISSOLI		1
	90.3900.00	OR D. 58,42x2,62 NBR 70SH. 3231 - TR36	A-D		135	91.5703.00	RIVETTO AUTOFILETTANTE - D. 2,5x8		2
113	65.2160.60	BUSSOLA GUARNIZIONE D. 26	A-D		136	99.4490.00	VITE M12x160 UNI 5931 12,9		24
	78.2136.60	BUSSOLA GUARNIZIONE D. 30	A-D	3	137	99.5372.00	VITE M24x2x320 UNI 5931 12,9		4
	65.2161.60	BUSSOLA GUARNIZIONE D. 32	A-D		138	90.3821.01	OR D. 9,19x2,62 NBR 70SH. 3037	A-D	2
	65.2162.60	BUSSOLA GUARNIZIONE D. 36	A-D		139	98.2086.00	TAPPO G 3/8" x12		1
114	65.2157.68	ANELLO ANTISTRUSORE D. 26	A-D		140	65.2148.13	DISTANZIALE TESTATA HP - TR		1
	78.2130.68	ANELLO ANTISTRUSORE D. 30	A-D	3	141	65.2185.76	SUPPORTO COPERCHIO SUPERIORE CARTER HP		1
	65.2158.68	ANELLO ANTISTRUSORE D. 32	A-D		142	97.6300.00	SPINA D. 12x40 UNI 6364		2
	65.2159.68	ANELLO ANTISTRUSORE D. 36	A-D						
115	90.2749.30	ANELLO TEN. ALT. D. 26x40x16,5 HP	A-D						
	90.2778.00	ANELLO TEN. ALT. D. 30x46x17,8 HP	A-D	3					
	90.2789.00	ANELLO TEN. ALT. D. 32x46x16,4 HP	A-D						
	90.2825.00	ANELLO TEN. ALT. D. 36x52x18,4 HP	A-D						
116	65.2153.60	ANELLO DI TESTA D. 26							
	65.2154.60	ANELLO DI TESTA D. 30		3					
	65.2155.60	ANELLO DI TESTA D. 32							
	65.2156.60	ANELLO DI TESTA D. 36							
117	65.2163.56	SUPPORTO GUARNIZIONE D. 26 HP		3					
	65.2164.56	SUPPORTO GUARNIZIONE D. 30-32 HP							
	65.2165.56	SUPPORTO GUARNIZIONE D. 36 HP							



# TR-HP HZ - PTO DIRETTA

Serraggio viti testata e viti camicia pos. 125 e pos. 126

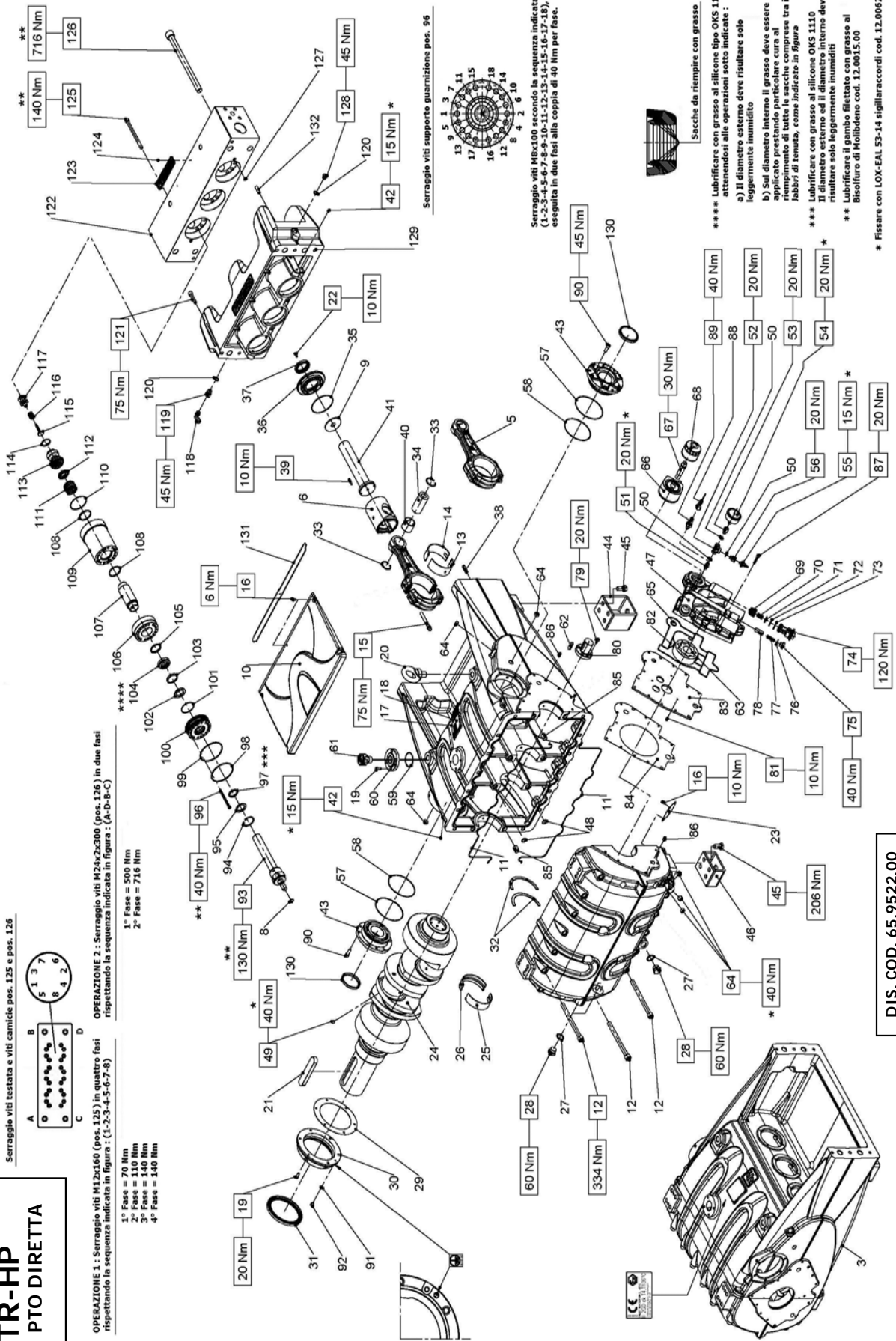


**OPERAZIONE 1 :** Serraggio viti M12x160 (pos. 125) in quattro fasi rispettando la sequenza indicata in figura : (1-2-3-4-3-2-1)

- 1° Fase = 70 Nm
- 2° Fase = 110 Nm
- 3° Fase = 140 Nm
- 4° Fase = 140 Nm

**OPERAZIONE 2 :** Serraggio viti M24x300 (pos. 126) in due fasi rispettando la sequenza indicata in figura : (A-B-B-C)

- 1° Fase = 500 Nm
- 2° Fase = 716 Nm



Serraggio viti supporto guarnizione pos. 96



Serraggio viti M6x100 secondo la sequenza indicata (1-2-3-4-5-6-7-8-9-10-11-12-13-14-15-16-17-18), eseguita in due fasi alla coppia di 40 Nm per fase.



**Sacche da riempire con grasso**

\*\*\*\* Lubrificare con grasso al silicone tipo OMS 1110 attenendosi alle operazioni sotto indicate :

- a) Il diametro esterno deve risultare solo leggermente inumidito
- b) Sul diametro interno il grasso deve essere applicato prestando particolare cura al riempimento di tutte le sacche comprese tra i labbro di tenuta, come indicato in figura

\*\*\* Lubrificare con grasso al silicone OMS 1110. Il diametro esterno ed il diametro interno devono risultare solo leggermente inumiditi

\*\* Lubrificare il gambo filettato con grasso al Bisolfuro di Molibdeno cod. 12.0015.00

DIS. COD. 65.9522.00

\* Fissare con LOX-EAL 53-14 sigillatorecodi cod. 12.0062.00

**KIT RICAMBIO – SPARE KIT**

	TR26 (D.26)	TR30 (D.30)	TR32 (D.32)	TR36 (D.36)
<b>A</b>	Kit tenute pompanti – Plunger packing kit	KIT 2323	KIT 2324	KIT 2326
<b>B</b>	Kit tenute valvole – Valves kit	KIT 2327	KIT 2335	KIT 2336
<b>C</b>	Kit valvole aspiraz./mandata - Suction + outlet valves kit	KIT 2328	KIT 2329	KIT 2330
<b>D</b>	Kit tenute complete - Complete seals kit	KIT 2331	KIT 2332	KIT 2333
<b>E</b>	Kit bronzine banco – Shaft bushing kit	KIT 2265 - 2266 (+0,25) - 2267 (+0,50)		
<b>F</b>	Kit bronzine bielle – Conrod bushing kit	KIT 2186 - 2187 (+0,25) - 2188 (+0,50)		



**TR26 - TR30  
TR32 - TR36**

POS	CODE CODICE	DESCRIPTION DESCRIZIONE	KIT	NR. PCS.	POS	CODE CODICE	DESCRIPTION DESCRIZIONE	KIT	NR. PCS.
3	65.0109.01	CARTER - COMPLETO		1	47	79.2124.20	CORPO POMPA OLIO		1
5	65.0306.01	BIELLA - COMPLETA		3	48	90.3845.00	OR D. 18,7x2,62 NBR SH. 70 3075	D	4
6	79.0500.43	GUIDA PISTONE		3	49	99.4250.00	VITE M12x12 UNI 5923 12,9		2
	79.0502.43	GUIDA PISTONE +1,0		3	50	96.7230.00	ROSETTA D. 13,5x19x1,5		3
8	90.3696.00	OR D. 18,77x1,78 NBR SH. 70 2075	D	3	51	95.2560.00	RACCORDO M-M NPT 1/4" - G 1/4"		1
9	65.2105.66	PARASPRUZZI		3	52	96.3100.00	RACCORDO T F-F G 1/4"		1
	65.1507.53	COPERCHIO SUPERIORE CARTER		1	53	95.2566.00	NIPPOLO DI RIDUZIONE M-F G 1/4"		1
	65.1510.76	COPERCHIO SUPERIORE CARTER - ATEX		1	54	94.6070.00	MANOMETRO ATT. POST. 0-16 D. 63		1
11	65.2140.82	GUARNIZIONE D. 3.53x530	D	2	55	93.5555.00	RACCORDO M-F G 1/4"- M 10x1		1
12	99.5224.00	VITE M16x200 UNI 5931 12,9		22	56	94.5131.00	RACCORDO M-F G 1/4"- M 10x1		1
	90.9323.00	SEMIBOCCOLA TESTA BIELLA - INF.	F	3	57	90.3805.00	OR D. 132,00x2,50 NBR SH. 70	D	2
	90.9324.00	SEMIBOCCOLA TESTA BIELLA +0,25 - INF.	F	3	58	90.3926.50	OR D. 126,67x2,62 NBR SH. 70 3500	D	2
	90.9325.00	SEMIBOCCOLA TESTA BIELLA +0,50 - INF.	F	3	59	90.3898.00	OR D. 56,82x2,62 NBR SH. 70 3225	D	1
14	90.9320.00	SEMIBOCCOLA TESTA BIELLA - SUP.	F	3	60	65.2112.54	SUPPORTO ASTA LIVELLO OLIO - ORIZZONTALE		1
	90.9321.00	SEMIBOCCOLA TESTA BIELLA +0,25 - SUP.	F	3	61	98.2340.50	TAPPO OLIO G 1"x3/43 CON ASTA		1
	90.9322.00	SEMIBOCCOLA TESTA BIELLA +0,50 - SUP.	F	3	61	98.2340.70	TAPPO OLIO G 1"x3/43 CON ASTA - ATEX		1
15	99.4410.00	VITE SERRAGGIO BIELLA		6	62	91.4995.00	LINGUETTA 12x8x40 UNI 6604		1
16	99.1820.00	VITE M6x12 DIN 6921 8,8		9	63	79.2119.07	ASSIEME ROTORI POMPA OLIO H=35		1
17	91.5700.00	RIVETTO AUTOF. D. 2,5x5 UNI 7346		4	64	98.2155.00	TAPPO CONICO M20x1,5 DIN 906		6
18	97.8268.00	TARGHETTA POMPA		1	65	90.3852.00	OR D. 22,22x2,62 NBR SH. 70 130	D	1
19	99.3059.00	VITE M 8x20 UNI 5931 8,8		10	66	65.2137.00	SCAMBIATORE ACQUA-OLIO		1
20	93.1080.00	GOLFARE M24 UNI 2947 ZINC.		2	67	65.2138.64	RACCORDO SCAMBIATORE FILTRO OLIO		1
21	91.5160.00	LINGUETTA 32x18x160 UNI 6604		1	68	92.8990.00	FILTRO OLIO M20x1,5		1
22	99.1853.00	VITE M6x16 UNI 5931 12,9		6	69	36.2009.51	GUIDA VALVOLA ASPIRAZIONE / MANDATA		4
23	65.2108.74	RETINA FILTRO OLIO		1	70	94.7440.00	MOLLA Dm. 15,4x26,5		4
24	65.0214.55	ALBERO A GOMITI C. 130		1	71	36.2010.76	VALVOLA SFERICA		4
	90.9350.00	SEMIBOCCOLA DI BANCO - INF.	E	4	72	90.3865.00	OR D. 29,82x2,62 NBR SH. 70 3118	D	4
	90.9351.00	SEMIBOCCOLA DI BANCO +0,254 - INF.	E	4	73	90.3873.00	OR D. 36,14x2,62 NBR SH. 70 3143	D	4
	90.9352.00	SEMIBOCCOLA DI BANCO +0,508 - INF.	E	4	74	79.2139.64	CARTUCCIA VALVOLA		4
26	90.9347.00	SEMIBOCCOLA DI BANCO - SUP.	E	4	75	98.2137.80	TAPPO M18x11		1
	90.9348.00	SEMIBOCCOLA DI BANCO +0,254 - SUP.	E	4	76	96.7410.00	RONDELLA D. 18,2x24x1,5		1
	90.9349.00	SEMIBOCCOLA DI BANCO +0,508 - SUP.	E	4	77	94.7390.00	MOLLA Dm. 10,8x37,9		1
27	93.1980.00	ROSETTA DI TENUTA D. 3/4"		2	78	79.2136.64	PI STONCINO VALVOLA SOVRAPRESSIONE		1
28	98.2265.00	TAPPO G 3/4"x16		1+2	79	99.3039.00	VITE M 8x16 UNI 5931 8,8		4
	98.2268.50	TAPPO G 3/4"x16 PER SONDA D. 6 SS - ATEX		1	80	79.2126.54	CODOLO COMANDO ROTORI POMPA OLIO		4
29	65.2109.84	GUARNIZIONE COPERCHIO LATERALE		1	81	99.1851.00	VITE M6x16 UNI 5933 8,8	D	3
30	65.1513.71	COPERCHIO ALBERO A GOMITI	D	1	82	79.2127.47	GUARNIZIONE CORPO POMPA OLIO	D	1
31	90.1990.00	ANELLO RAD. D. 140x170x12	C	1	83	79.2128.74	PIASTRA POMPA OLIO		1
32	90.9353.00	SEMIANELLO DI SPALLAMENTO	E	2	84	79.2129.84	GUARNIZIONE PIASTRA POMPA OLIO	D	1
33	90.0755.00	ANELLO SEEGER D. 45		6	85	79.2116.89	BUSSOLA CENTRAGGIO CARTER-SUPPORTO		4
34	97.7470.00	SPINOTTO D. 45x86	D	3	86	79.2135.89	BUSSOLA CENTRAGGIO POMPA OLIO		2
35	90.3920.00	OR D. 101,27x2,62 NBR SH. 70 3400		3	87	99.3116.00	VITE M8x40 UNI 5931 8,8		15
36	79.2100.22	COPERCHIO PARAOLIO GUIDA PISTONE		3	88	93.5515.00	CONNETTORE INTER. SPIA TEMPERATURA		1
37	90.1715.00	ANELLO RAD. D. 50x70x10/11,5	D	3	89	93.5105.00	INTERRUTTORE SPIA TEMPERATURA		1
38	97.6300.00	SPINA D. 12x40 UNI 6364	D	2	90	99.3686.00	VITE M10x30 UNI 5931 8,8		12
39	99.1897.00	VITE M06x25 UNI 5931 8,8		12	91	96.7017.50	ROSETTA D. 8,4x15x0,8 - ATEX		1
40	90.9185.00	BOCCOLA PIEDE BIELLA		3	92	99.3019.00	VITE M8x10 5931 - ATEX		1
41	65.0506.66	STELO GUIDA PISTONE		3		65.0428.01	PISTONE COMPLETO D. 26		
42	98.1930.00	TAPPO CONICO M08x1 DIN 906		4	93	65.0429.01	PISTONE COMPLETO D. 30		3
43	65.1512.13	COPERCHIO CHIUSURA PTO		2		65.0430.01	PISTONE COMPLETO D. 32		
44	65.2006.02	PIEDE ANTERIORE POMPA ORIZZONTALE		2		65.0431.01	PISTONE COMPLETO D. 36		
45	99.5133.00	VITE M16x35 UNI 5739 8,8		16	94	90.0780.00	ANELLO D'ARRESTO D. 48 UNI 7437 - TR26-30-32		3
46	65.2005.02	PIEDE POSTERIORE POMPA ORIZZONTALE		2		90.0797.00	ANELLO D'ARRESTO D. 52 UNI 7437 - TR36		

**KIT RICAMBIO – SPARE KIT**

<b>A</b>	Kit tenute pompanti – Plunger packing kit	TR26 (D.26)	TR30 (D.30)	TR32 (D.32)	TR36 (D.36)
<b>B</b>	Kit tenute valvole – Valves kit	KIT 2323	KIT 2324	KIT 2325	KIT 2326
<b>C</b>	Kit valvole aspiraz./mandata - Suction + outlet valves kit	KIT 2327	KIT 2335	KIT 2336	
<b>D</b>	Kit tenute complete - Complete seals kit	KIT 2328	KIT 2329	KIT 2330	
<b>E</b>	Kit bronzine banco – Shaft bushing kit	KIT 2331	KIT 2332	KIT 2333	KIT 2334
<b>F</b>	Kit bronzine bielle – Conrod bushing kit	KIT 2265 - 2266 (+0,25) - 2267 (+0,50)		KIT 2186 - 2187 (+0,25) - 2188 (+0,50)	



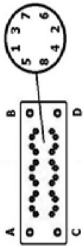
**TR26 - TR30  
TR32 - TR36**

POS	CODE CODICE	DESCRIPTIONE	KIT	NR. PCS.	POS	CODICE	DESCRIPTIONE	KIT	NR. PCS.
95	78.2116.56	ANELLO PER TENUTA D. 26		3	112	36.2145.56	VALVOLA PIANA D.26	C	3
	78.2118.56	ANELLO PER TENUTA D. 30				36.2146.56	VALVOLA PIANA D.30-32	C	
	65.2170.56	ANELLO PER TENUTA D. 32				36.2147.56	VALVOLA PIANA D.36	C	
	65.2171.56	ANELLO PER TENUTA D. 36				36.2143.56	SEDE VALVOLA D. 26	C	
96	99.3261.00	VITE M8x100 5931 12,9		54	113	36.2142.56	SEDE VALVOLA D. 30-32	C	3
	90.2749.20	ANELLO TEN. ALT. D. 26x34x8,0 LP	A-D			36.2144.56	SEDE VALVOLA D. 36	C	
	90.2763.00	ANELLO TEN. ALT. D. 30x38x6,0 LP	A-D			93.1987.30	GUARNIZIONE D. 36x41x3,95	B-C-D	3
	90.2781.00	ANELLO TEN. ALT. D. 32x40x6,0 LP	A-D	3	115	36.2083.56	VALVOLA D. 20-22-24 - TR26-30-32	C	3
	90.2801.00	ANELLO TEN. ALT. D. 36x44x6,0 LP	A-D			36.2084.56	VALVOLA D. 26-28-30 - TR36	C	
98	90.4146.00	OR D. 104,4x3,53 NBR 70SH. 4412	A-D	3	116	94.7476.00	MOLLA Dm. 18,0x35 INOX - TR26-30-32	C	3
99	90.4147.00	OR D. 107,5x3,53 NBR 70SH. 4425	A-D	3	117	94.7489.00	MOLLA Dm. 18,9x35 INOX - TR36	C	3
	65.2166.56	SUPPORTO GUARNIZIONE D. 26 LP	A-D			36.2141.60	GUIDA VALVOLA	C	
	65.2167.56	SUPPORTO GUARNIZIONE D. 30 LP		3	118	96.4164.00	RACCORDO 90° G 3/8" - D. 12 GIREVOLE		1
100	65.2168.56	SUPPORTO GUARNIZIONE D. 32 LP			119	78.2145.66	RACCORDO STROZZ. - D. 3 3/8"IM - 3/8"F		1
	65.2169.56	SUPPORTO GUARNIZIONE D. 36 LP			120	96.7380.00	ROSETTA D. 17,5x23,0X1,5		2
101	90.3893.00	OR D. 53,65x2,62 NBR 70SH. 3212 - TR26-30-32	A-D	3	121	99.4335.00	VITE M12x50 5931 8,8 ZINC.		4
	90.3900.00	OR D. 58,42x2,62 NBR 70SH. 3231 - TR36	A-D		122	65.1207.56	TESTATA SR-TR HP		1
	65.2160.60	BUSSOLA GUARNIZIONE D. 26	A-D		123	97.8276.00	MARCHIO PRATTISOLI		1
	78.2136.60	BUSSOLA GUARNIZIONE D. 30	A-D		124	91.5703.00	RIVETTO AUTOFILETTANTE - D. 2,5x8		1
102	65.2161.60	BUSSOLA GUARNIZIONE D. 32	A-D	3	125	99.4490.00	VITE M12x160 UNI 5931 12,9		2
	65.2162.60	BUSSOLA GUARNIZIONE D. 36	A-D		126	99.5372.00	VITE M24x2x320 UNI 5931 12,9		4
	65.2157.68	ANELLO ANTISTRUSORE D. 26	A-D		127	90.3821.01	OR D. 9,19x2,62 NBR 70SH. 3037		2
	78.2130.68	ANELLO ANTISTRUSORE D. 30	A-D		128	98.2086.00	TAPPO G 3/8" x12	A-D	1
103	65.2158.68	ANELLO ANTISTRUSORE D. 32	A-D	3	129	65.2148.13	DISTANZIALE TESTATA HP - TR		1
	65.2159.68	ANELLO ANTISTRUSORE D. 36	A-D		130	98.2498.00	TAPPO DI CHIUSURA D. 90x10		2
104	90.2749.30	ANELLO TEN. ALT. D. 26x40x16,5 HP	A-D		131	65.2185.76	SUPPORTO COPERCHIO SUPERIORE CARTER HP		1
	90.2778.00	ANELLO TEN. ALT. D. 30x46x17,8 HP	A-D	3	132	97.6300.00	SPINA D. 12x40 UNI 6364		2
	90.2789.00	ANELLO TEN. ALT. D. 32x46x16,4 HP	A-D						
	90.2825.00	ANELLO TEN. ALT. D. 36x52x18,4 HP	A-D						
105	65.2153.60	ANELLO DI TESTA D. 26		3					
	65.2154.60	ANELLO DI TESTA D. 30							
	65.2155.60	ANELLO DI TESTA D. 32							
	65.2156.60	ANELLO DI TESTA D. 36							
106	65.2163.56	SUPPORTO GUARNIZIONE D. 26 HP		3					
	65.2164.56	SUPPORTO GUARNIZIONE D. 30-32 HP							
	65.2165.56	SUPPORTO GUARNIZIONE D. 36 HP							
107	65.2172.82	BUSSOLA PER PISTONE D. 26							
	65.2173.82	BUSSOLA PER PISTONE D. 30		3					
	65.2174.82	BUSSOLA PER PISTONE D. 32							
	65.2175.82	BUSSOLA PER PISTONE D. 36							
108	93.1987.60	GUARNIZIONE D. 40x45x3,95 - TR26	A-B-C-D	6					
	93.1989.50	GUARNIZIONE D. 46x51x3,95 - TR30-32	A-B-C-D						
	93.1998.00	GUARNIZIONE D. 52x57x3,95 - TR36	A-B-C-D						
109	65.0613.56	CAMICIA PISTONE D. 26		3					
	65.0614.56	CAMICIA PISTONE D. 30-32							
	65.0615.56	CAMICIA PISTONE D. 36							
110	90.3914.50	OR D. 75,87x2,62 NBR 70SH. 3300	A-B-C-D	3					
	94.7670.00	MOLLA Dm. 36,0x51,7 INOX - TR26	C						
111	94.7708.00	MOLLA Dm. 41,5x51,2 INOX - TR30-32	C	3					
	94.7723.00	MOLLA Dm. 47,2x61,2 INOX - TR36	C						



# TR-HP VR - PTO DIRETTA

Serraggio viti testata e viti camicie pos. 135 e pos. 136

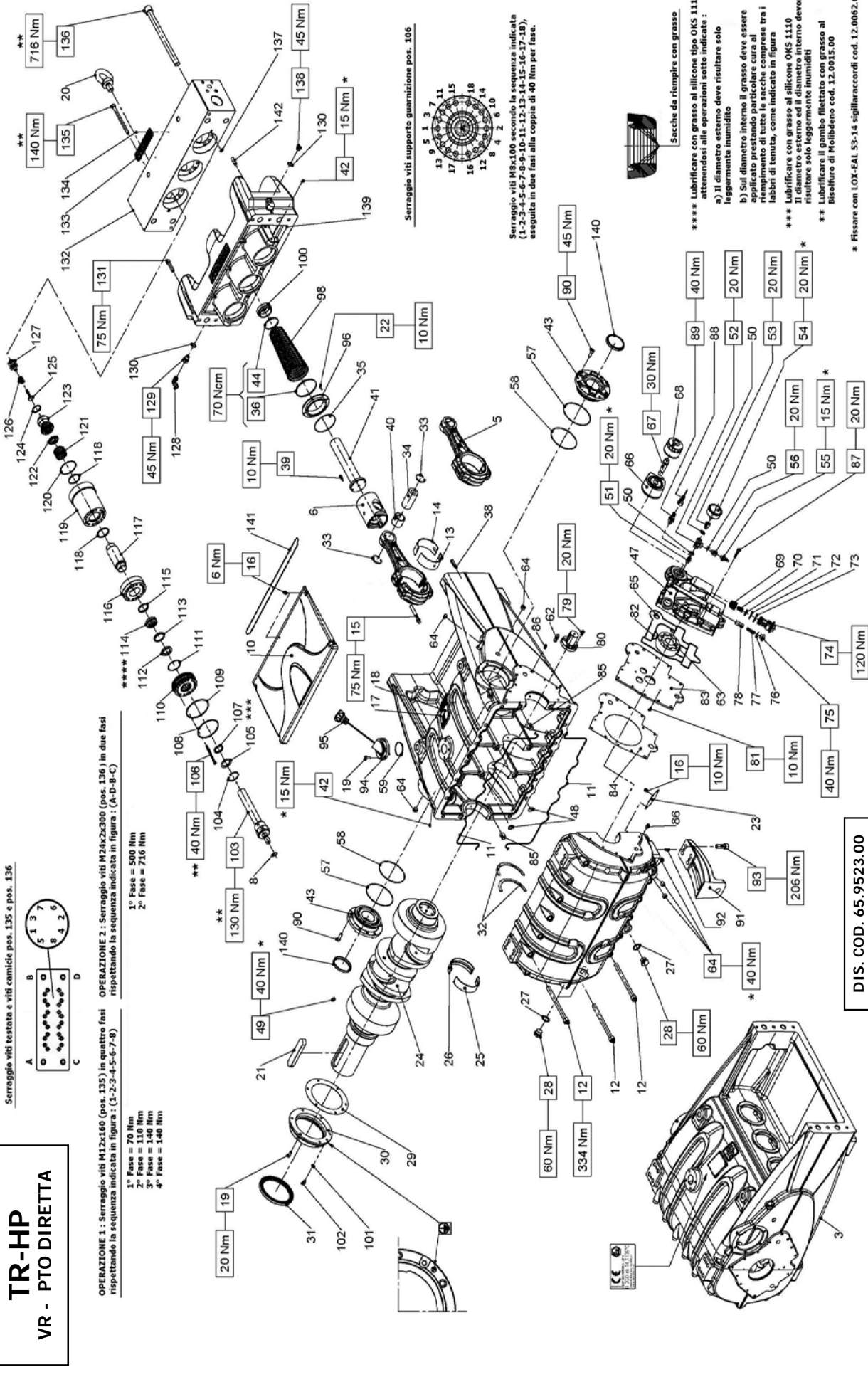


**OPERAZIONE 1** : Serraggio viti M12x160 (pos. 135) in quattro fasi rispettando la sequenza indicata in figura 1 (1-2-3-4-5-6-7-8)

- 1° Fase = 70 Nm
- 2° Fase = 110 Nm
- 3° Fase = 140 Nm
- 4° Fase = 140 Nm

**OPERAZIONE 2** : Serraggio viti M24x2x300 (pos. 136) in due fasi rispettando la sequenza indicata in figura 2 (A-B-B-C)

- 1° Fase = 500 Nm
- 2° Fase = 716 Nm



Serraggio viti supporto guarnizione pos. 106



Serraggio viti M8x100 secondo la sequenza indicata (1-2-3-4-5-6-7-8-9-10-11-12-13-14-15-16-17-18), eseguita in due fasi alla coppia di 40 Nm per fase.



**Sacche da riempire con grasso**  
 \*\*\*\* Lubrificare con grasso al silicone tipo OKS 1110 attenendosi alle operazioni sotto indicate:  
 a) Il diametro esterno deve risultare solo leggermente inumidito  
 b) Sul diametro interno, il grasso deve essere applicato prestando particolare cura al riempimento di tutte le sacche comprese tra i labbri di tenuta, come indicato in figura  
 \*\*\* Lubrificare con grasso al silicone OKS 1110 il diametro esterno ed il diametro interno devono risultare solo leggermente inumiditi  
 \*\* Lubrificare il gambo filettato con grasso al Bisolfuro di Molibdeno cod. 12.0015.00

DIS. COD. 65.9523.00

\* Fissare con LOX-EAL 53-14 sigilliaraccordi cod. 12.0062.00



KIT RICAMBIO – SPARE KIT

	TR26 (D.26)	TR30 (D.30)	TR32 (D.32)	TR36 (D.36)
A	Kit tenute pompanti – Plunger packing kit	TR3233 KIT 2324	TR3235 KIT 2325	TR36 (D.36)
B	Kit tenute valvole – Valves kit	TR3237	TR3235 KIT 2335	KIT 2326 KIT 2336
C	Kit valvole aspiraz./mandata - Suction + outlet valves kit	TR3238	KIT 2329	KIT 2330
D	Kit tenute complete - Complete seals kit	TR3231	KIT 2332 KIT 2333	KIT 2334
E	Kit bronzine banco – Shaft bushing kit	KIT 2265 - 2266 (+0,25) - 2267 (+0,50)		
F	Kit bronzine bielle – Conrod bushing kit	KIT 2186 - 2187 (+0,25) - 2188 (+0,50)		



TR26 - TR30  
TR32 - TR36

POS	CODE CODICE	DESCRIPTION DESCRIZIONE	KIT	NR. PCS.	POS	CODE CODICE	DESCRIPTION DESCRIZIONE	KIT	NR. PCS.
3	65.0109.01	CARTER - COMPLETO		1	51	95.2560.00	RACCORDO M-M NPT 1/4" - G 1/4"		1
5	65.0306.01	BIELLA - COMPLETA		3	52	96.3100.00	RACCORDO T F-F G 1/4"		1
6	79.0500.43	GUIDA PISTONE		3	53	95.2566.00	NIPPOLO DI RIDUZIONE M-F G 1/4"		1
	79.0502.43	GUIDA PISTONE +1,0		3	54	94.6070.00	MANOMETRO ATT. POST. 0-16 D. 63		1
8	90.3596.00	OR D. 18,77x1,78 NBR SH. 70 2075	D	3	55	93.5555.00	PRESSOSTATO 0,3 N.A. 12V		1
10	65.1507.53	COPERCHIO SUPERIORE CARTER		1	56	94.5131.00	RACCORDO M-F G 1/4" - M 10x1		2
	65.1510.76	COPERCHIO SUPERIORE CARTER - ATEX		1	57	90.3805.00	OR D. 132,00x2,50 NBR SH. 70	D	1
11	65.2140.82	GUARNIZIONE D. 3,53x530	D	2	58	90.3926.50	OR D. 126,67x2,62 NBR SH. 70 3500	D	2
12	90.9323.00	SEMIBOCCOLA TESTA BIELLA - INF.	F	22	59	90.3898.00	OR D. 56,82x2,62 NBR SH. 70 3225	D	1
	90.9324.00	SEMIBOCCOLA TESTA BIELLA +0,25 - INF.	F	3	62	91.4995.00	LINGUETTA 12x8x40 UNI 6604		1
	90.9325.00	SEMIBOCCOLA TESTA BIELLA +0,50 - INF.	F	3	63	79.2119.07	ASSIEME ROTORI POMPA OLIO H=35		1
	90.9320.00	SEMIBOCCOLA TESTA BIELLA - SUP.	F	3	64	98.2185.00	TAPPO CONICO M20x1,5 DIN 906		6
	90.9321.00	SEMIBOCCOLA TESTA BIELLA +0,25 - SUP.	F	3	65	90.3852.00	OR D. 22,22x2,62 NBR SH. 70 130	D	1
	90.9322.00	SEMIBOCCOLA TESTA BIELLA +0,50 - SUP.	F	3	66	65.2137.00	SCAMBIATORE ACQUA-OLIO		1
15	99.4410.00	VITE SERRAGGIO BIELLA		6	67	65.2138.64	RACCORDO SCAMBIATORE FILTRO OLIO		1
16	99.1820.00	VITE M06x12 DIN 6921 8,8		9	68	92.8990.00	FILTRO OLIO M20x1,5		1
17	91.5700.00	RIVETTO AUTOF. D. 2,5x5 UNI 7346		4	69	36.2009.51	GUIDA VALVOLA ASPIRAZIONE / MANDATA		4
18	91.8268.00	TARGHETTA POMPA		1	70	94.7440.00	MOLLA Dm. 15,4x26,5		4
19	99.3059.00	VITE M08x20 UNI 5931 8,8		10	71	36.2010.76	VALVOLA SFERICA		4
20	93.1080.00	GOLFARE M24 UNI 2947 ZINC.		2	72	90.3865.00	OR D. 29,82x2,62 NBR SH. 70 3118	D	4
21	91.5160.00	LINGUETTA 32x18x160 UNI 6604		1	73	90.3873.00	OR D. 36,14x2,62 NBR SH. 70 3143	D	4
22	99.1853.00	VITE M06x16 UNI 5931 12,9		12	74	79.2139.64	CARTUCCIA VALVOLA		1
23	65.2108.74	RETINA FILTRO OLIO		1	75	98.2137.80	TAPPO M18x11		1
24	65.0214.55	ALBERO A GOMITI C. 130		1	76	96.7410.00	RONDELLA D. 18,2x24x1,5		1
	90.9350.00	SEMIBOCCOLA DI BANCO - INF.	E	1	77	94.7390.00	MOLLA Dm. 10,8x37,9		1
	90.9351.00	SEMIBOCCOLA DI BANCO +0,254 - INF.	E	4	78	79.2136.64	PISTONCINO VALVOLA SOVRAPRESSIONE		1
	90.9352.00	SEMIBOCCOLA DI BANCO +0,508 - INF.	E	4	79	99.3039.00	VITE M08x16 UNI 5931 8,8		4
	90.9347.00	SEMIBOCCOLA DI BANCO - SUP.	E	4	80	79.2126.54	CODOLO COMANDO ROTORI POMPA OLIO		1
	90.9348.00	SEMIBOCCOLA DI BANCO +0,254 - SUP.	E	4	81	99.1851.00	VITE M06x16 UNI 5933 8,8		3
	90.9349.00	SEMIBOCCOLA DI BANCO +0,508 - SUP.	E	4	82	79.2127.47	GUARNIZIONE CORPO POMPA OLIO	D	1
27	93.1980.00	ROSETTA DI TENUTA D. 3/4"	E	2	83	79.2128.74	PIASTRA POMPA OLIO		1
	96.2265.00	TAPPO G 3/4"x16		1-5-2	84	79.2129.84	GUARNIZIONE PIASTRA POMPA OLIO	D	1
	96.2268.50	TAPPO G 3/4"x16 PER SONDA D. 6 SS - ATEX		1	85	79.2116.89	BUSSOLA CENTRAGGIO CARTER-SUPPORTO		4
29	65.2109.84	GUARNIZIONE COPERCHIO LATERALE	D	1	86	79.2135.89	BUSSOLA CENTRAGGIO POMPA OLIO		2
30	65.1513.71	COPERCHIO ALBERO A GOMITI		1	87	99.3116.00	VITE M08x40 UNI 5931 8,8		15
31	90.1990.00	ANELLO RAD. D. 140x170x12	C	1	88	93.5515.00	CONNETTORE INTER. SPIA TEMPERATURA		1
32	90.9353.00	SEMIANELLO DI SPALLAMENTO	E	2	89	93.5105.00	INTERRUTTORE SPIA TEMPERATURA		1
33	90.0755.00	ANELLO SEEGER D. 45		6	90	99.3686.00	VITE M10x30 UNI 5931 8,8		12
34	97.7470.00	SPINOTTO D. 45x86		3	91	65.2007.13	PIEDE POMPA VERTICALE		2
35	90.3920.00	OR D. 101,27x2,62 NBR SH. 70 3400	D	3	92	97.6230.00	SPINA D. 10x24 UNI 6364		8
36	92.8110.00	FASCETTA 98-109		3	93	99.5133.00	VITE M16x35 UNI 5739 8,8		16
38	97.6300.00	SPINA D. 12x40 UNI 6364		2	94	65.2111.54	SUPPORTO ASTA LIVELLO OLIO - VERTICALE		1
39	90.1897.00	VITE M06x25 UNI 5931 8,8		12	95	98.2339.50	TAPPO OLIO G 1"x27,5 CON ASTA		1
40	90.9185.00	BOCCOLA PIEDE BIELLA		3		98.2340.20	TAPPO OLIO G 1"x27,5 CON ASTA - ATEX		1
41	65.0506.66	STELO GUIDA PISTONE		3	96	65.2107.66	FLANGIA PER SOFFIETTO		3
42	98.1930.00	TAPPO CONICO M08x1 DIN 906		4	98	65.2110.47	SOFFIETTO	D	3
43	65.1512.13	COPERCHIO CHIUSURA PTO		2	100	65.2106.66	PARASPRUZZI PER SOFFIETTO		3
44	92.8100.00	FASCETTA 58-69		3	101	96.7017.50	ROSETTA D. 8,4x15x0,8 - ATEX		1
47	79.2124.20	CORPO POMPA OLIO		1	102	99.3019.00	VITE M08x10 5931 - ATEX		1
48	90.3845.00	OR D. 18,72x2,62 NBR SH. 70 3075	D	4		65.0428.01	PISTONE COMPLETO D. 26		
49	99.4250.00	VITE M12x12 UNI 5923 12,9		2	103	65.0429.01	PISTONE COMPLETO D. 30		
50	96.7230.00	ROSETTA D. 13,5x19x1,5		3		65.0430.01	PISTONE COMPLETO D. 32		
						65.0431.01	PISTONE COMPLETO D. 36		

**KIT RICAMBIO – SPARE KIT**



	TR26 (D.26)	TR30 (D.30)	TR32 (D.32)	TR36 (D.36)
<b>A</b>	Kit tenute pompanti – Plunger packing kit	KIT 2323	KIT 2324	KIT 2326
<b>B</b>	Kit tenute valvole – Valves kit	KIT 2327	KIT 2335	KIT 2336
<b>C</b>	Kit valvole aspiraz./mandata - Suction + outlet valves kit	KIT 2328	KIT 2329	KIT 2330
<b>D</b>	Kit tenute complete - Complete seals kit	KIT 2331	KIT 2332	KIT 2334
<b>E</b>	Kit bronzine banco – Shaft bushing kit	KIT 2265 - 2266 (+0,25) - 2267 (+0,50)		
<b>F</b>	Kit bronzine bielle – Conrod bushing kit	KIT 2186 - 2187 (+0,25) - 2188 (+0,50)		

POS	CODE CODICE	DESCRIPTION DESCRIZIONE	KIT	NR. PCS.	POS	CODE CODICE	DESCRIPTION DESCRIZIONE	KIT	NR. PCS.
104	90.0790.00 90.0797.00	ANELLO D'ARRESTO D. 48 UNI 7437 - TR26-30-32 ANELLO D'ARRESTO D. 52 UNI 7437 - TR36		3	122	36.2145.56 36.2146.56 36.2147.56	VALVOLA PIANA D.26 VALVOLA PIANA D.30-32 VALVOLA PIANA D.36	C C C	3
105	78.2116.56 78.2118.56 65.2170.56 65.2171.56	ANELLO PER TENUTA D. 26 ANELLO PER TENUTA D. 30 ANELLO PER TENUTA D. 32 ANELLO PER TENUTA D. 36		3	123	36.2143.56 36.2142.56 36.2144.56	SEDE VALVOLA D. 26 SEDE VALVOLA D. 30-32 SEDE VALVOLA D. 36	C C C	3
106	99.3261.00	VITE M08x100 5931 12.9		54	124	93.1987.30	GUARNIZIONE D. 36x41x3,95	B-C-D	3
107	90.2749.20 90.2763.00 90.2781.00 90.2801.00	ANELLO TEN. ALT. D. 26x34x8,0 LP ANELLO TEN. ALT. D. 30x38x6,0 LP ANELLO TEN. ALT. D. 32x40x6,0 LP ANELLO TEN. ALT. D. 36x44x6,0 LP	A-D A-D A-D A-D	3	125	36.2083.56 36.2084.56	VALVOLA D. 20-22-24 - TR26-30-32 VALVOLA D. 26-28-30 - TR36	C C	3
108	90.4146.00	OR D. 104,4x3,53 NBR 70SH. 4412	A-D	3	126	94.7476.00 94.7489.00	MOLLA Dm. 18,0x35 INOX - TR26-30-32 MOLLA Dm. 18,9x35 INOX - TR36	C C	3
109	90.4147.00	OR D. 107,5x3,53 NBR 70SH. 4425	A-D	3	127	36.2141.60	GUIDA VALVOLA	C	3
110	65.2166.56 65.2167.56 65.2168.56 65.2169.56	SUPPORTO GUARNIZIONE D. 26 LP SUPPORTO GUARNIZIONE D. 30 LP SUPPORTO GUARNIZIONE D. 32 LP SUPPORTO GUARNIZIONE D. 36 LP		3	128	96.4164.00	RACCORDO 90° G 3/8" - D. 12 GIREVOLE		1
111	90.3893.00 90.3900.00	OR D. 53,65x2,62 NBR 70SH. 3212 - TR26-30-32 OR D. 58,42x2,62 NBR 70SH. 3231 - TR36	A-D A-D	3	129	78.2145.66	ROSETTA D. 17,5x23,0X1,5		2
112	78.2136.60 65.2161.60 65.2162.60	BUSSOLA GUARNIZIONE D. 26 BUSSOLA GUARNIZIONE D. 30 BUSSOLA GUARNIZIONE D. 32 BUSSOLA GUARNIZIONE D. 36		3	130	96.7380.00	VITE M12x50 5931 8,8 ZINC.		4
113	65.2157.68 78.2130.68 65.2158.68 65.2159.68	ANELLO ANTITRUSORE D. 26 ANELLO ANTITRUSORE D. 30 ANELLO ANTITRUSORE D. 32 ANELLO ANTITRUSORE D. 36		3	131	99.4335.00	TESTATA SR-TR HP		1
114	90.2749.30 90.2778.00 90.2789.00	ANELLO TEN. ALT. D. 26x40x16,5 HP ANELLO TEN. ALT. D. 30x46x17,8 HP ANELLO TEN. ALT. D. 32x46x16,4 HP	A-D A-D A-D	3	132	65.1207.56	MARCHIO PRATISSOLI		1
115	65.2153.60 65.2154.60 65.2155.60 65.2156.60	ANELLO DI TESTA D. 26 ANELLO DI TESTA D. 30 ANELLO DI TESTA D. 32 ANELLO DI TESTA D. 36		3	133	97.8276.00	RIVETTO AUTOFILETTANTE - D. 2,5x8		2
116	65.2163.56 65.2164.56 65.2165.56	SUPPORTO GUARNIZIONE D. 26 HP SUPPORTO GUARNIZIONE D. 30-32 HP SUPPORTO GUARNIZIONE D. 36 HP		3	134	91.5703.00	VITE M12x160 UNI 5931 12.9		24
117	65.2172.82 65.2173.82 65.2174.82 65.2175.82	BUSSOLA PER PISTONE D. 26 BUSSOLA PER PISTONE D. 30 BUSSOLA PER PISTONE D. 32 BUSSOLA PER PISTONE D. 36		3	135	99.4490.00	VITE M24x230 UNI 5931 12.9		4
118	93.1987.60 93.1989.50 93.1998.00	GUARNIZIONE D. 40x45x3,95 - TR26 GUARNIZIONE D. 46x51x3,95 - TR30-32 GUARNIZIONE D. 52x57x3,95 - TR36	A-B-C-D A-B-C-D A-B-C-D	6	136	99.5372.00	OR D. 9,19x2,62 NBR 70SH. 3037		2
119	65.0613.56 65.0614.56 65.0615.56	CAMICIA PISTONE D. 26 CAMICIA PISTONE D. 30-32 CAMICIA PISTONE D. 36		3	137	90.3821.01	TAPPO G 3/8"x12		1
120	90.3914.50	OR D. 75,87x2,62 NBR 70SH. 3300	A-B-C-D	3	138	98.2086.00	DISTANZIALE TESTATA HP - TR		1
121	94.7670.00 94.7708.00	MOLLA Dm. 36,0x51,7 INOX - TR26 MOLLA Dm. 41,5x51,2 INOX - TR30-32	C C	3	139	65.2148.13	TAPPO DI CHIUSURA D. 90x10	A-D	2
		MOLLA Dm. 47,2x61,2 INOX - TR36	C	3	140	98.2498.00	SUPPORTO COPERCHIO SUPERIORE CARTER HP		1
					141	65.2185.76	SPINA D. 12x40 UNI 6364		2
					142	97.6300.00			



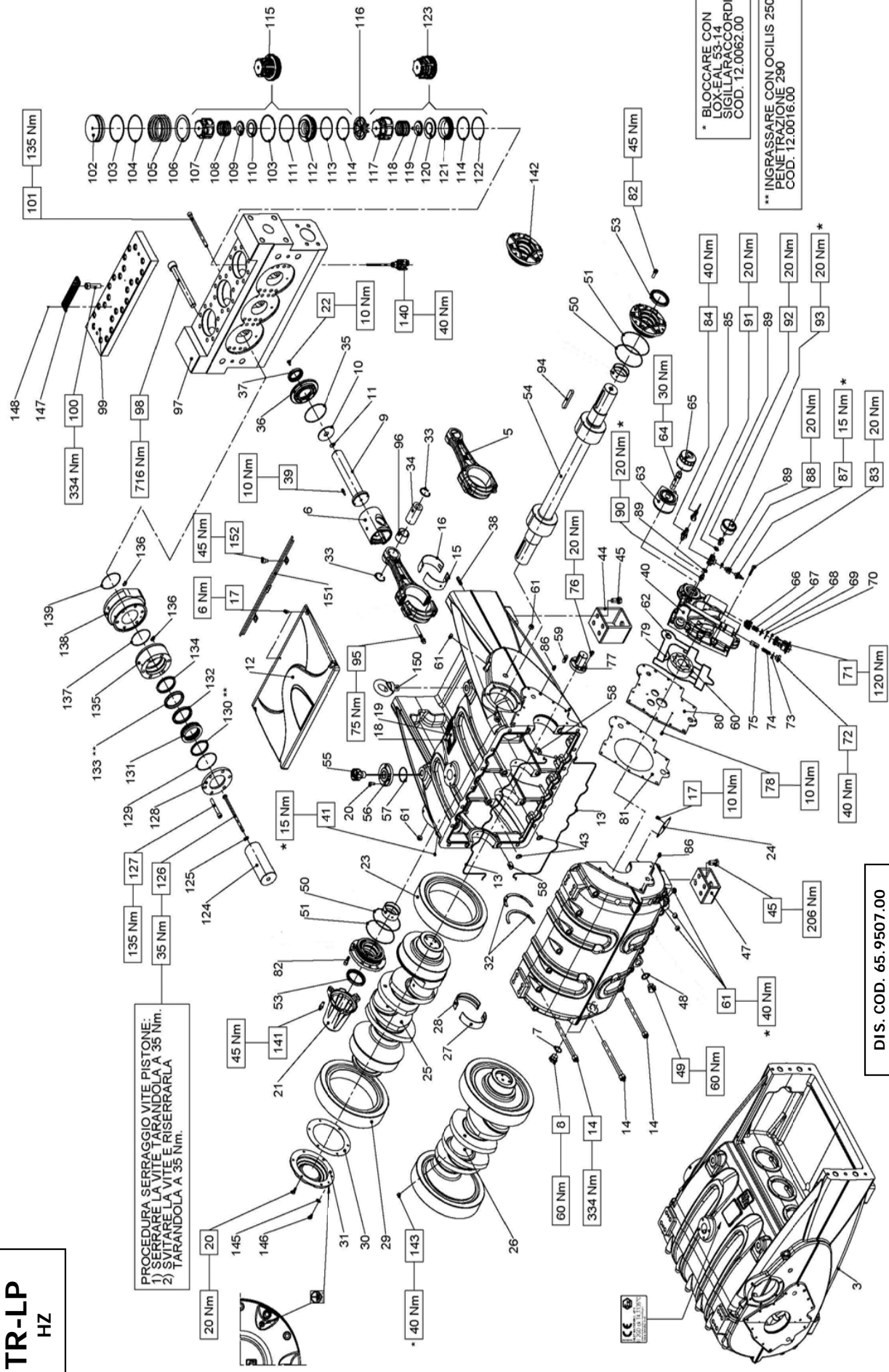
# TR-LP HZ

PROCEDURA SERRAGGIO VITE PISTONE:  
1) SERRARE LA MANICOLA A 35 Nm.  
2) SERRARE LA VITE E RISERRARLA  
TARANDOLA A 35 Nm.

\* BLOCCARE CON  
LOX-EAL 53-14  
SIGILLARACCORDI  
COD. 12.0062.00

\*\* INGRASSARE CON OCILIS 250  
PENE TRAZIONE 290  
COD. 12.0016.00

DIS. COD. 65.9507.00



**KIT RICAMBIO – SPARE KIT**



**TR50 - TR55 - TR60  
TR65 - TR70 - TR75**

	TR50 (D.50)	TR55 (D.55)	TR60 (D.60)	TR65 (D.65)	TR70 (D.70)	TR75 (D.75)
<b>A</b>	Kit tenute pompanti – Plunger packing kit	KIT 2322	KIT 2268	KIT 2262	KIT 2269	KIT 2263
<b>B</b>	Kit valvole – Valves kit	KIT 2264				
<b>C</b>	Kit tenute complete - Complete seals kit	KIT 2337	KIT 2339	KIT 2340	KIT 2341	KIT 2342
<b>D</b>	Kit bronzine banco – Shaft bushing kit	KIT 2265 - 2266 (+0,25) - 2267 (+0,50)				
<b>E</b>	Kit bronzine bielle – Conrod bushing kit	KIT 2186 - 2187 (+0,25) - 2188 (+0,50)				

POS	CODE CODICE	DESCRIPTION DESCRIZIONE	KIT	NR. PCS.	POS	CODE CODICE	DESCRIPTION DESCRIZIONE	KIT	NR. PCS.
3	65.0109.01	CARTER - COMPLETO		1	41	98.1930.00	TAPPO CONICO M8x1 DIN 906		2
5	65.0306.01	BIELLA - COMPLETA		3	43	90.3845.00	OR D. 18.72x2.62 NBR SH. 70 3075	C	4
6	79.0500.43	GUIDA PISTONE		3	44	65.2006.02	PIEDE ANTERIORE POMPA ORIZZONTALE		2
	79.0502.43	GUIDA PISTONE +I,0		3	45	99.5133.00	VITE M 16x35 UNI 5739 8.8		16
7	93.1980.00	ROSETTA DI TENUTA D. 3/4"		1	47	65.2005.02	PIEDE POSTERIORE POMPA ORIZZONTALE		2
8	98.2265.00	TAPPO G 3/4"x16		1	48	93.1980.00	ROSETTA DI TENUTA G 3/4"		1
9	65.0505.66	STELO GUIDA PISTONE		3	49	98.2265.00	TAPPO G 3/4"x16		1
10	65.2105.66	PARASPRUZZI		3	50	98.2268.50	TAPPO G 3/4"x16 PER SONDA D. 6 SS - ATEX		1
11	90.3596.00	OR D. 18.77x1.78 NBR SH. 70 2075	C	3	51	90.3926.50	OR D. 126.67x2.62 NBR SH. 70 3500	C	2
12	65.1507.53	COPECCHIO SUPERIORE CARTER		1	53	90.1900.00	OR D. 132.00x2.50 NBR SH. 70	C	2
	65.1510.76	COPECCHIO SUPERIORE CARTER - ATEX		1	54	90.1900.00	ANELLO RAD. D. 70x90x10	C	2
13	65.2140.82	GUARNIZIONE D. 3.53x530	C	2		10.0811.55	PIGNONE Z28 R. 2.90 ELICOIDALE		1
14	99.5224.00	VITE M16x200 UNI 5931 12.9		22		10.0812.55	PIGNONE Z24 R. 3.46 ELICOIDALE		1
15	90.9323.00	SEMIBOCCOLA TESTA BIELLA - INF.	E	3		10.0813.55	PIGNONE Z21 R. 4.23 ELICOIDALE		1
	90.9324.00	SEMIBOCCOLA TESTA BIELLA +0.25 - INF.	E	3		98.2340.50	TAPPO OLIO G 1"x343 CON ASTA		1
	90.9325.00	SEMIBOCCOLA TESTA BIELLA +0.50 - INF.	E	3		98.2340.70	TAPPO OLIO G 1"x343 CON ASTA - ATEX		1
16	90.9320.00	SEMIBOCCOLA TESTA BIELLA - SUP.	E	3	56	65.2112.54	SUPPORTO ASTA LIVELLO OLIO - ORIZZONTALE		1
	90.9321.00	SEMIBOCCOLA TESTA BIELLA +0.25 - SUP.	E	3	57	90.3898.00	OR D. 56.82x2.62 NBR SH. 70 3225	C	1
	90.9322.00	SEMIBOCCOLA TESTA BIELLA +0.50 - SUP.	E	3	58	79.2116.89	BUSSOLA CENTRAGGIO CARTER-SUPPORTO		4
17	99.1820.00	VITE M6x12 DIN 6921 8.8		9	59	91.4995.00	LINGUETTA 12x8x40 UNI 6604		1
18	91.5700.00	RIVETTO AUTOF. D. 2.5x5 UNI 7346		4	60	79.2119.07	ASSIEME ROTORI POMPA OLIO H=35		1
19	97.8268.00	TARGHETTA POMPA		1	61	98.2155.00	TAPPO CONICO M20x1.5 DIN 906		6
20	99.3059.00	VITE M 8x20 UNI 5931 8.8		10	62	90.3852.00	OR D. 22.22x2.62 NBR SH. 70 130	C	1
21	65.1509.20	COPECCHIO ESTREMITA' ALBERO		1	63	65.2137.00	SCAMBIATORE ACQUA-OLIO		1
22	99.1853.00	VITE M6x16 UNI 5931 12.9		6	64	65.2138.64	RACCORDO SCAMBIATORE FILTRO OLIO		1
	10.0815.55	CORONA SX Z81 R. 2.90 ELICOIDALE		1	65	92.8990.00	FILTRO OLIO M20x1.5		1
	10.0817.55	CORONA SX Z83 R. 3.46 ELICOIDALE		1	66	36.2009.51	GUIDA VALVOLA ASPIRAZIONE / MANDATA		4
	10.0819.55	CORONA SX Z89 R. 4.23 ELICOIDALE		1	67	94.7440.00	MOLLA Dm. 15.4x26.5		4
24	65.2108.74	RETINA FILTRO OLIO		1	68	36.2010.76	VALVOLA SFERICA		4
25	65.0206.55	ALBERO A GOMITI C. 130		1	69	90.3865.00	OR D. 29.82x2.62 NBR SH. 70 3118	C	4
	65.0210.01	COMPLESSIVO ALBERO C. 130 R. 2.90		1	70	90.3873.00	OR D. 36.14x2.62 NBR SH. 70 3143	C	4
26	65.0211.01	COMPLESSIVO ALBERO C. 130 R. 3.46		1	71	79.2139.64	CARTUCCIA VALVOLA		4
	65.0212.01	COMPLESSIVO ALBERO C. 130 R. 4.23		1	72	98.2137.80	TAPPO M18x11		1
27	90.9350.00	SEMIBOCCOLA DI BANCO - INF.	D	4	73	96.7410.00	RONDELLA D. 18.2x24x1.5		1
	90.9351.00	SEMIBOCCOLA DI BANCO +0.254 - INF.	D	4	74	94.7390.00	MOLLA Dm. 10.8x37.9		1
	90.9352.00	SEMIBOCCOLA DI BANCO +0.508 - INF.	D	4	75	79.2136.64	PISTONCINO VALVOLA SOVRAPRESSIONE		1
28	90.9347.00	SEMIBOCCOLA DI BANCO - SUP.	D	4	76	99.3039.00	VITE M 8x16 UNI 5931 8.8		4
	90.9348.00	SEMIBOCCOLA DI BANCO +0.254 - SUP.	D	4	77	79.2126.54	CODOLO COMANDO ROTORI POMPA OLIO		1
	90.9349.00	SEMIBOCCOLA DI BANCO +0.508 - SUP.	D	4	78	99.1851.00	VITE M6x16 UNI 5933 8.8		3
29	10.0814.55	CORONA DX Z81 R. 2.90 ELICOIDALE		1	79	79.2127.47	GUARNIZIONE CORPO POMPA OLIO	C	1
	10.0816.55	CORONA DX Z83 R. 3.46 ELICOIDALE		1	80	79.2128.74	PIASTRA POMPA OLIO		1
	10.0818.55	CORONA DX Z89 R. 4.23 ELICOIDALE		1	81	79.2129.84	GUARNIZIONE PIASTRA POMPA OLIO	C	1
30	65.2109.84	GUARNIZIONE COPECCHIO LATERALE	C	1	82	99.3686.00	VITE M10x30 UNI 5931 8.8		12
31	65.1506.20	COPECCHIO ALBERO A GOMITI		1	83	99.3116.00	VITE M8x40 UNI 5931 8.8		15
32	90.9353.00	SEMIANELLO DI SPALLAMENTO	D	2	84	93.5105.00	INTERRUTTORE SPIA TEMPERATURA		1
33	90.0755.00	ANELLO SEEGER D. 45		6	85	93.5515.00	CONNETTORE INTER. SPIA TEMPERATURA		1
34	97.7470.00	SPINOTTO D. 45x86		3	86	79.2135.89	BUSSOLA CENTRAGGIO POMPA OLIO		2
35	90.3920.00	OR D. 101.27x2.62 NBR SH. 70 3400	C	3	87	93.5555.00	PRESSOSTATO 0.3 N.A. 12V		1
36	79.2100.22	COPECCHIO PARAOLIO GUIDA PISTONE		3	88	94.5131.00	RACCORDO M-F G 1/4"-M 10x1		1
37	90.1715.00	ANELLO RAD. D. 50x70x10/11.5	C	2	89	96.7230.00	ROSETTA D. 13.5x19x11.5		3
38	97.6500.00	SPINA D. 12x40 UNI 6364		3	90	95.2560.00	RACCORDO M-M NPT 1/4" - G 1/4"		1
39	99.1897.00	VITE M6x25 UNI 5931 8.8		12	91	96.3100.00	RACCORDO T-F-F G 1/4"		1
40	79.2124.20	CORPO POMPA OLIO		1	92	95.2566.00	NIPIPO DI RIDUZIONE M-F G 1/4"		1

**KIT RICAMBIO – SPARE KIT**

<b>A</b>	Kit tenute pompanti – Plunger packing kit	TR50 (D.50)	TR55 (D.55)	TR60 (D.60)	TR65 (D.65)	TR70 (D.70)	TR75 (D.75)
<b>B</b>	Kit valvole – Valves kit	KIT 2261	KIT 2322	KIT 2268	KIT 2262	KIT 2269	KIT 2263
<b>C</b>	Kit tenute complete - Complete seals kit	KIT 2337	KIT 2338	KIT 2339	KIT 2340	KIT 2341	KIT 2342
<b>D</b>	Kit bronzine banco – Shaft bushing kit	KIT 2265 - 2266 (+0,25) - 2267 (+0,50)					
<b>E</b>	Kit bronzine bielle – Conrod bushing kit	KIT 2186 - 2187 (+0,25) - 2188 (+0,50)					



**TR50 - TR55 - TR60  
TR65 - TR70 - TR75**

POS	CODE CODICE	DESCRIPTIONE DESCRIZIONE	KIT	NR. PCS.	POS	CODE CODICE	DESCRIPTIONE DESCRIZIONE	KIT	NR. PCS.
93	94.6070.00	MANOMETRO ATT. POST. 0-16 D. 63		1		90.2860.00	ANELLO TEN. ALT. D. 50x58x5,5 LP	A-C	
94	91.5050.00	LINGUETTA 18x11x100 UNI 6604		1		90.2870.00	ANELLO TEN. ALT. D. 55x63x5,5 LP	A-C	
95	99.4410.00	VITE SERRAGGIO BIELLA		3	130	90.2880.00	ANELLO TEN. ALT. D. 60x68x5,5 LP	A-C	3
96	90.9185.00	BOCCOLA PIEDE BIELLA		1		90.2890.00	ANELLO TEN. ALT. D. 65x73x5,5 LP	A-C	
97	65.1205.56	TESTATA LP		1		90.2900.00	ANELLO TEN. ALT. D. 70x80x5,4 LP	A-C	
98	99.5355.00	VITE M24x2x20 UNI 5931 8,8		4		90.2910.00	ANELLO TEN. ALT. D. 75x85x5,5 LP	A-C	
99	65.2120.56	COPERCHIO VALVOLE LP		1		65.2127.70	SUPPORTO GUARNIZIONI D. 50		
100	99.5149.00	VITE M16x65 UNI 5931 12,9		24		65.2181.70	SUPPORTO GUARNIZIONI D. 55		3
101	99.4495.00	VITE M12x180 UNI 5931 12,9		24		65.2129.70	SUPPORTO GUARNIZIONI D. 60		
102	65.2121.56	TAPPO VALVOLA		3	131	65.2131.70	SUPPORTO GUARNIZIONI D. 65		
103	90.4146.00	OR D. 104,4x3,53 NBR SH. 70 4412		6		65.2133.70	SUPPORTO GUARNIZIONI D. 70		
104	90.5345.00	ANELLO ANTIEST. D. 105,4x11,2x1,5		3		65.2135.70	SUPPORTO GUARNIZIONI D. 75		
105	94.8050.00	MOLLA Dm. 103x87,5		3		90.2865.00	ANELLO 'RESTOP' D. 50x58x8/4,5	A-C	
106	65.2139.56	ANELLO SEDE VALVOLA DI MANDATA		3		90.2875.00	ANELLO 'RESTOP' D. 55x70x8/4,5	A-C	
107	36.2131.05	GUIDA VALVOLA DI MANDATA		3	132	90.2885.00	ANELLO 'RESTOP' D. 60x76x8/4,5	A-C	
108	94.7745.00	MOLLA Dm. 56x57,3		3		90.2895.00	ANELLO 'RESTOP' D. 65x80x8/4,5	A-C	3
109	36.2129.51	GUIDA INTERNA VALVOLA		3		90.2902.00	ANELLO 'RESTOP' D. 70x85x8/4,5	A-C	
110	36.2126.01	VALVOLA SFERICA - COMPLETA		3		90.2912.00	ANELLO 'RESTOP' D. 75x95x9,5/4,5	A-C	
111	90.5340.00	ANELLO ANTIESTR. D. 105,2x11x1,5		3		90.2863.00	ANELLO TEN. ALT. D. 50x65x7,5/4,5 HP	A-C	
112	36.2121.56	SEDE VALVOLA DI MANDATA		3		90.2873.00	ANELLO TEN. ALT. D. 55x70x7,5/4,5 HP	A-C	
113	90.5315.00	ANELLO ANTIEST. D. 89,4x95,2x1,5		3	133	90.2883.00	ANELLO TEN. ALT. D. 60x76x8/4,8 HP	A-C	3
114	90.4144.00	OR D. 88,5x3,53 NBR SH. 70 4350		6		90.2893.00	ANELLO TEN. ALT. D. 65x80x7,5/4,5 HP	A-C	
115	36.7227.01	GRUPPO VALVOLA DI MANDATA		3		90.2904.00	ANELLO TEN. ALT. D. 70x85x7,5/4,5 HP	A-C	
116	65.2122.51	DISTANZIALE GUIDA VALVOLA		3		90.2914.00	ANELLO TEN. ALT. D. 75x95x10/6 HP	A-C	
117	36.2130.05	GUIDA VALVOLA D'ASPIRAZIONE		3		74.1002.92	ANELLO DI TESTA D. 50		
118	94.7755.00	MOLLA Dm. 58,5x103,1		3		74.1003.92	ANELLO DI TESTA D. 55		3
119	36.2128.51	GUIDA INTERNA VALVOLA		3	134	74.1004.92	ANELLO DI TESTA D. 60		
120	36.2127.01	VALVOLA SFERICA - COMPLETA		3		74.1005.92	ANELLO DI TESTA D. 65		
121	36.2120.56	SEDE VALVOLA D'ASPIRAZIONE		3		65.1005.92	ANELLO DI TESTA D. 70		
122	90.5310.00	ANELLO ANTIEST. D. 89,2x95x1,5		3		65.1006.92	ANELLO DI TESTA D. 75		
123	36.7226.01	GRUPPO VALVOLA D'ASPIRAZIONE		3		65.0605.56	CAMICIA PISTONE D. 50		
	65.0405.09	PISTONE D. 50x180				65.0616.56	CAMICIA PISTONE D. 55		
	65.0433.09	PISTONE D. 55x180			135	65.0606.56	CAMICIA PISTONE D. 60		3
124	65.0406.09	PISTONE D. 60x180		3		65.0607.56	CAMICIA PISTONE D. 65		
	65.0434.09	PISTONE D. 65x180				65.0608.56	CAMICIA PISTONE D. 70		
	65.0407.09	PISTONE D. 70x180				65.0609.56	CAMICIA PISTONE D. 75		
	65.0408.09	PISTONE D. 75x180			136	90.3830.00	OR D. 12,1x2,62 NBR SH. 70 1117	A-C	6
125	96.7105.00	ROSETTA D. 10x18x0,9		3		90.3913.50	OR D. 71,12x2,62 NBR SH. 70 3281 - D. 50-55-60	A-C	3
126	99.3865.00	VITE M10x200 UNI 5737 A2-70		3		90.3917.00	OR D. 88,57x2,65 NBR SH. 70 3350 - D. 65-70-75	A-C	
127	99.4418.00	VITE M12x90 UNI 5931 12,9		18		65.2146.56	SUPPORTO CAMICIA D. 50-55		3
	65.2128.56	ANELLO SUPPORTO GUARNIZIONI D. 50			138	65.2125.56	SUPPORTO CAMICIA D. 60		
	65.2183.56	ANELLO SUPPORTO GUARNIZIONI D. 55				65.2126.56	SUPPORTO CAMICIA D. 65-70-75		
128	65.2130.56	ANELLO SUPPORTO GUARNIZIONI D. 60		3	139	90.3917.00	OR D. 88,57x2,65 NBR SH. 70 3350	A-C	3
	65.2132.56	ANELLO SUPPORTO GUARNIZIONI D. 65			140	10.7449.01	DISPOSITIVO APERTURA VALVOLE		3
	65.2134.56	ANELLO SUPPORTO GUARNIZIONI D. 70			141	99.3652.00	VITE M10x20 UNI 5931 12,10		4
	65.2136.56	ANELLO SUPPORTO GUARNIZIONI D. 75			142	65.7005.01	COPERCHIO PTO + BOCCOLA PIGNONE		2
	90.3913.50	OR D. 71,12x2,62 NBR SH. 70 3281 D. 50-55			143	99.4250.00	VITE M12x12 UNI 5923 12,9		2
	90.3916.00	OR D. 82,22x2,62 NBR SH. 70 3325 D. 60-65			145	96.7017.50	ROSETTA D. 8,4x15x0,8 - ATEX		1
129	90.3917.00	OR D. 88,57x2,65 NBR SH. 70 3350 D. 70		3	146	99.3019.00	VITE M8x10 UNI 5931 A2-70 - ATEX		1
	90.3918.00	OR D. 94,82x2,62 NBR SH. 70 3375 D. 75			147	97.8276.00	MARCHIO PRATISSOLI		1
					148	91.5703.00	RIVETTO AUTOFILETTANTE D. 2,5x8 UNI 7346		2
					150	93.1080.00	GOLFARE M24 UNI 2947 ZINC.		2
					151	65.2184.76	SUPPORTO CAPERCHIO SUPERIORE CARTER LP		1
					152	99.4254.00	VITE M12x16 5931 8,8 ZINC.		2







**KIT RICAMBIO – SPARE KIT**



**TR50 - TR55 - TR60  
TR65 - TR70 - TR75**

<b>A</b>	Kit tenute pompani – Plunger packing kit	TR50 (D.50)	TR55 (D.55)	TR60 (D.60)	TR65 (D.65)	TR70 (D.70)	TR75 (D.75)
<b>B</b>	Kit valvole – Valves kit	KIT 2261	KIT 2322	KIT 2268	KIT 2262	KIT 2269	KIT 2263
<b>C</b>	Kit tenute complete - Complete seals kit	KIT 2337	KIT 2338	KIT 2339	KIT 2340	KIT 2341	KIT 2342
<b>D</b>	Kit bronzine banco – Shaft bushing kit	KIT 2265 - 2266 (+0,25) - 2267 (+0,50)					
<b>E</b>	Kit bronzine bielle – Conrod bushing kit	KIT 2186 - 2187 (+0,25) - 2188 (+0,50)					

POS	CODE CODICE	DESCRIPTION DESCRIZIONE	KIT	NR. PCS.	POS	CODE CODICE	DESCRIPTION DESCRIZIONE	KIT	NR. PCS.
3	65.0109.01	CARTER - COMPLETO		1	41	98.1930.00	TAPPO CONICO M8x1 DIN 906		2
5	65.0206.01	BIELLA - COMPLETA		3	43	90.3845.00	OR D. 18,72x2,62 NBR SH. 70 3075	C	4
6	79.0500.43	GUIDA PISTONE		3	44	92.8100.00	FASCETTA D. 58-69		3
7	93.1980.00	ROSETTA DI TENUTA D. 3/4"		1	45	99.5133.00	VITE M 16x35 UNI 5739 8,8		16
8	98.2265.00	TAPPO G 3/4"x16		3	46	97.6230.00	SPINA D. 10x24 UNI 6364		8
9	65.0505.66	STELO GUIDA PISTONE		1	47	65.2007.13	PIEDE VERTICALE		4
10	90.3920.00	OR D. 101,27x2,62 NBR SH. 70 3400		3	48	93.1980.00	ROSETTA DI TENUTA G 3/4"		1
11	90.3596.00	OR D. 18,77x1,78 NBR SH. 70 2075	C	3	49	98.2265.00	TAPPO G 3/4"x16		1
12	65.1507.53	COPERCHIO SUPERIORE CARTER	C	3	50	90.3926.50	OR D. 126,67x2,62 NBR SH. 70 3500	C	2
13	65.1510.76	COPERCHIO SUPERIORE CARTER - ATEX		1	51	90.3805.00	OR D. 132,00x2,50 NBR SH. 70	C	2
14	99.5224.00	GUARNIZIONE D. 3,53x530	C	2	53	90.1900.00	ANELLO RAD. D. 70x90x10	C	2
15	90.9323.00	SEMIBOCCOLA TESTA BIELLA - INF.	E	22	54	10.0811.55	PIGNONE Z28 R. 2,90 ELICOIDALE		1
16	90.9324.00	SEMIBOCCOLA TESTA BIELLA +0,25 - INF.	E	3	55	10.0813.55	PIGNONE Z24 R. 3,46 ELICOIDALE		1
17	90.9325.00	SEMIBOCCOLA TESTA BIELLA +0,50 - INF.	E	3	55	98.2339.50	PIGNONE Z21 R. 4,23 ELICOIDALE		1
18	90.9320.00	SEMIBOCCOLA TESTA BIELLA - SUP.	E	3	56	98.2339.50	TAPPO OLIO G 1"x275 CON ASTA		1
19	90.9321.00	SEMIBOCCOLA TESTA BIELLA +0,25 - SUP.	E	3	57	65.2112.54	TAPPO OLIO G 1"x275 CON ASTA - ATEX		1
20	90.9322.00	SEMIBOCCOLA TESTA BIELLA +0,50 - SUP.	E	3	57	90.3898.00	SUPPORTO ASTA LIVELLO OLIO - ORIZZONTALE	C	1
21	99.1820.00	VITE M6x12 DIN 6921 8,8		9	58	79.2116.89	BUSSOLA CENTRAGGIO CARTER-SUPPORTO		4
22	91.5700.00	RIVETTO AUTOF. D. 2,5x5 UNI 7346		4	59	91.4995.00	LINGUETTA 12x8x40 UNI 6604		1
23	97.8268.00	TARGHETTA POMPA		1	60	79.2119.07	ASSIEME ROTORI POMPA OLIO H=35		1
24	99.3059.00	VITE M 8x20 UNI 5931 8,8		10	61	98.2155.00	TAPPO CONICO M20x1,5 DIN 906		6
25	65.1509.20	COPERCHIO ESTREMITA' ALBERO		1	62	90.3852.00	OR D. 22,22x2,62 NBR SH. 70 130	C	1
26	99.1853.00	VITE M6x16 UNI 5931 12,9		12	63	65.2137.00	SCAMBIATORE ACQUA-OLIO		1
27	10.0815.55	CORONA SX Z81 R. 2,90 ELICOIDALE		1	64	65.2138.64	RACCORDO SCAMBIATORE FILTRO OLIO		1
28	10.0817.55	CORONA SX Z83 R. 3,46 ELICOIDALE		1	65	98.2999.00	FILTRO OLIO M20x1,5		1
29	10.0819.55	CORONA SX Z89 R. 4,23 ELICOIDALE		1	66	36.2009.51	GUIDA VALVOLA ASPIRAZIONE / MANDATA		4
30	65.2108.74	RETINA FILTRO OLIO		1	67	94.7440.00	MOLLA Dm. 15,4x26,5		4
31	65.0206.55	ALBERO A GOMITI C. 130		1	68	36.2010.76	VALVOLA SFERICA		4
32	65.0210.01	COMPLESSIVO ALBERO C. 130 R. 2,90		1	69	90.3865.00	OR D. 29,82x2,62 NBR SH. 70 3118	C	4
33	65.0211.01	COMPLESSIVO ALBERO C. 130 R. 3,46		1	70	90.3873.00	OR D. 36,14x2,62 NBR SH. 70 3143	C	4
34	65.0212.01	COMPLESSIVO ALBERO C. 130 R. 4,23		1	71	79.2139.64	CARTUCCIA VALVOLA		4
35	90.9350.00	SEMIBOCCOLA DI BANCO - INF.	D	4	72	98.2137.80	TAPPO M18x11		1
36	90.9351.00	SEMIBOCCOLA DI BANCO +0,254 - INF.	D	4	73	96.7410.00	RONDELLA D. 18,2x24x1,5		1
37	90.9352.00	SEMIBOCCOLA DI BANCO +0,508 - INF.	D	4	74	94.7390.00	MOLLA Dm. 10,8x37,9		1
38	90.9347.00	SEMIBOCCOLA DI BANCO - SUP.	D	4	75	79.2136.64	PISTONCINO VALVOLA SOVRAPPRESSIONE		1
39	90.9348.00	SEMIBOCCOLA DI BANCO +0,254 - SUP.	D	4	76	99.3039.00	VITE M 8x16 UNI 5931 8,8		4
40	90.9349.00	SEMIBOCCOLA DI BANCO +0,508 - SUP.	D	4	77	79.2126.54	CODOLO COMANDO ROTORI POMPA OLIO		1
41	10.0814.55	CORONA DX Z81 R. 2,90 ELICOIDALE		1	78	99.1851.00	VITE M6x16 UNI 5933 8,8	C	3
42	10.0816.55	CORONA DX Z83 R. 3,46 ELICOIDALE		1	79	79.2127.47	GUARNIZIONE CORPO POMPA OLIO		1
43	10.0818.55	CORONA DX Z89 R. 4,23 ELICOIDALE		1	80	79.2128.74	PIASTRA POMPA OLIO	C	1
44	65.2109.84	GUARNIZIONE COPERCHIO LATERALE	C	1	81	79.2129.84	GUARNIZIONE PIASTRA POMPA OLIO		1
45	65.1506.20	COPERCHIO ALBERO A GOMITI		1	82	99.3686.00	VITE M10x30 UNI 5931 8,8		12
46	90.9353.00	SEMIANELLO DI SPALLAMENTO	D	2	83	99.3116.00	VITE M8x40 UNI 5931 8,8		15
47	90.0755.00	ANELLO SEEGER D. 45		6	84	93.5105.00	INTERRUTTORE SPIA TEMPERATURA		1
48	97.7470.00	SPINOTTO D. 45x86		3	85	93.5515.00	CONNETTORE INTER. SPIA TEMPERATURA		1
49	65.2107.66	FLANGIA PER SOFFIETTO		3	86	79.2135.89	BUSSOLA CENTRAGGIO POMPA OLIO		2
50	92.8110.00	FASCETTA D. 98-109		3	87	93.5555.00	PRESSOSTATO O,3 N.A. 12V		1
51	65.2110.47	SOFFIETTO		3	88	94.5131.00	RACCORDO M-F G 1/4" - M 10x1		1
52	97.6300.00	SPINA D. 12x40 UNI 6364	C	2	89	96.7230.00	ROSETTA D. 13,5x19x1,5		3
53	99.1897.00	VITE M6x25 UNI 5931 8,8		12	90	95.2560.00	RACCORDO M-M NPT 1/4" - G 1/4"		1
54	79.2124.20	CORPO POMPA OLIO		1	91	96.3100.00	RACCORDO T F-F G 1/4"		1

**KIT RICAMBIO – SPARE KIT**

<b>A</b>	Kit tenute pompanti – Plunger packing kit	TR50 (D.50)	TR55 (D.55)	TR60 (D.60)	TR65 (D.65)	TR70 (D.70)	TR75 (D.75)
		KIT 2261	KIT 2322	KIT 2268	KIT 2262	KIT 2269	KIT 2263
<b>B</b>	Kit valvole – Valves kit	KIT 2264					
<b>C</b>	Kit tenute complete - Complete seals kit	KIT 2337	KIT 2338	KIT 2339	KIT 2340	KIT 2341	KIT 2342
<b>D</b>	Kit bronzine banco – Shaft bushing kit	KIT 2265 - 2266 (+0,25) - 2267 (+0,50)					
<b>E</b>	Kit bronzine bielle – Conrod bushing kit	KIT 2186 - 2187 (+0,25) - 2188 (+0,50)					



**TR50 - TR55 - TR60  
TR65 - TR70 - TR75**

POS	CODE CODICE	DESCRIPTIONE	KIT	NR. PCS.	POS	CODE CODICE	DESCRIPTIONE	KIT	NR. PCS.
92	95.2566.00	NIPPOLO DI RIDUZIONE M-F G 17/4"		1		90.2860.00	ANELLO TEN. ALT. D. 50x58x5,5 LP	A-C	
93	94.6070.00	MANOMETRO ATT. POST. 0-16 D. 63		1		90.2870.00	ANELLO TEN. ALT. D. 55x63x5,5 LP	A-C	
94	91.5050.00	LINGUETTA 18x11x100 UNI 6604		1	130	90.2880.00	ANELLO TEN. ALT. D. 60x68x5,5 LP	A-C	3
95	99.4410.00	VITE SERRAGGIO BIELLA		6		90.2890.00	ANELLO TEN. ALT. D. 65x73x5,5 LP	A-C	
96	90.9185.00	BOCCOLA PIEDE BIELLA		1		90.2900.00	ANELLO TEN. ALT. D. 70x80x5,4 LP	A-C	
97	65.1205.56	TESTATA LP		3		90.2910.00	ANELLO TEN. ALT. D. 75x85x5,5 LP	A-C	
98	99.5355.00	VITE M24x220 UNI 5931 8,8		4		65.2127.70	SUPPORTO GUARNIZIONI D. 50		
99	65.2120.56	COPERCHIO VALVOLE LP		1		65.2181.70	SUPPORTO GUARNIZIONI D. 55		
100	99.5149.00	VITE M16x65 UNI 5931 12,9		24	131	65.2129.70	SUPPORTO GUARNIZIONI D. 60		3
101	99.4495.00	VITE M12x180 UNI 5931 12,9		24		65.2131.70	SUPPORTO GUARNIZIONI D. 65		
102	65.2121.56	TAPPO VALVOLE		3		65.2133.70	SUPPORTO GUARNIZIONI D. 70		
103	90.4146.00	OR D. 104,4x3,53 NBR SH. 70 4412		6		65.2135.70	SUPPORTO GUARNIZIONI D. 75		
104	90.5345.00	ANELLO ANTIESTR. D. 105,4x111,2x1,5		3		90.2865.00	ANELLO 'RESTOP' D. 50x58x8/4,5	A-C	
105	94.8050.00	MOLLA Dm. 103x87,5		3		90.2875.00	ANELLO 'RESTOP' D. 55x70x8/4,5	A-C	
106	65.2139.56	ANELLO SEDE VALVOLE DI MANDATA		3	132	90.2885.00	ANELLO 'RESTOP' D. 60x76x8/4,5	A-C	3
107	36.2131.05	GUIDA VALVOLE DI MANDATA		3		90.2895.00	ANELLO 'RESTOP' D. 65x80x8/4,5	A-C	
108	94.7745.00	MOLLA Dm. 56x57,3		3		90.2902.00	ANELLO 'RESTOP' D. 70x85x8/4,5	A-C	
109	36.2129.51	GUIDA INTERNA VALVOLE		3		90.2912.00	ANELLO 'RESTOP' D. 75x95x9/5/4,5	A-C	
110	36.2126.01	VALVOLE SFERICA - COMPLETA		3		90.2863.00	ANELLO TEN. ALT. D. 50x65x7,5/4,5 HP	A-C	
111	90.5340.00	ANELLO ANTIESTR. D. 105,2x111x1,5		3		90.2873.00	ANELLO TEN. ALT. D. 55x70x7,5/4,5 HP	A-C	
112	36.2121.56	SEDE VALVOLE DI MANDATA		3	133	90.2883.00	ANELLO TEN. ALT. D. 60x76x8/4,8 HP	A-C	3
113	90.5315.00	ANELLO ANTIEST. D. 89,4x95,2x1,5		3		90.2893.00	ANELLO TEN. ALT. D. 65x80x7,5/4,5 HP	A-C	
114	90.4144.00	OR D. 88,5x3,53 NBR SH. 70 4350		6		90.2904.00	ANELLO TEN. ALT. D. 70x85x7,5/4,5 HP	A-C	
115	36.7227.01	GRUPPO VALVOLE DI MANDATA		3		90.2914.00	ANELLO TEN. ALT. D. 75x95x10/6 HP	A-C	
116	65.2122.51	DISTANZIALE GUIDA VALVOLE		3		74.1002.92	ANELLO DI TESTA D. 50		
117	36.2130.05	GUIDA VALVOLE D'ASPIRAZIONE		3		74.1003.92	ANELLO DI TESTA D. 55		
118	94.7755.00	MOLLA Dm. 58,5x103,1		3	134	74.1004.92	ANELLO DI TESTA D. 60		3
119	36.2128.51	GUIDA INTERNA VALVOLE		3		74.1005.92	ANELLO DI TESTA D. 65		
120	36.2127.01	VALVOLE SFERICA - COMPLETA		3		65.1005.92	ANELLO DI TESTA D. 70		
121	36.2120.56	SEDE VALVOLE D'ASPIRAZIONE		3		65.1006.92	ANELLO DI TESTA D. 75		
122	90.5310.00	ANELLO ANTIEST. D. 89,2x95x1,5		3		65.0605.56	CAMICIA PISTONE D. 50		3
123	36.7226.01	GRUPPO VALVOLE D'ASPIRAZIONE		3		65.0616.56	CAMICIA PISTONE D. 55		
						65.0606.56	CAMICIA PISTONE D. 60		
124						65.0607.56	CAMICIA PISTONE D. 65		
						65.0608.56	CAMICIA PISTONE D. 70		
						65.0609.56	CAMICIA PISTONE D. 75		
						90.3830.00	OR D. 12,12x2,62 NBR SH. 70 117	A-C	6
125	96.7105.00	ROSETTA D. 10x18x0,9		3	137	90.3913.50	OR D. 71,12x2,62 NBR SH. 70 3281 - D. 50-55-60	A-C	3
126	99.3865.00	VITE M10x200 UNI 5737 A2-70		24		90.3917.00	OR D. 88,57x2,65 NBR SH. 70 3350 - D. 65-70-75	A-C	
127	99.4418.00	VITE M12x90 UNI 5931 12,9		18		65.2146.56	SUPPORTO CAMICIA D. 50-55		
						65.2125.56	SUPPORTO CAMICIA D. 60		
						65.2126.56	SUPPORTO CAMICIA D. 65-70-75		
128					139	90.3917.00	OR D. 88,57x2,65 NBR SH. 70 3350	A-C	3
						65.2106.66	PARASPRUZZI PER SOFFIETTO		3
						10.7449.01	DISPOSITIVO APERTURA VALVOLE		1
						99.3652.00	VITE M10x20 UNI 5931 12,9		3
						65.7005.01	COPERCHIO PTO + BOCCOLA PIGNONE		2
						99.4250.00	VITE M12x12 UNI 5923 12,9		2
						96.7017.50	ROSETTA D. 8,4x15x0,8 - ATEX		1
						99.3019.00	VITE M8x10 UNI 5931 A2-70 - ATEX		1
						97.8276.00	MARCHIO PRATISSOLI		1
129					149	91.5703.00	RIVETTO AUTOPILETTANTE D. 2,5x8 UNI 7346		2
						93.1080.00	GOLFARE M24 UNI 2947 ZINC.		2
						65.2184.76	SUPPOTE COPERCHIO SUPERIORE CARTER LP		2
						99.4254.00	VITE M12x16 5931 8,8 ZINC.		2



# TR-LP

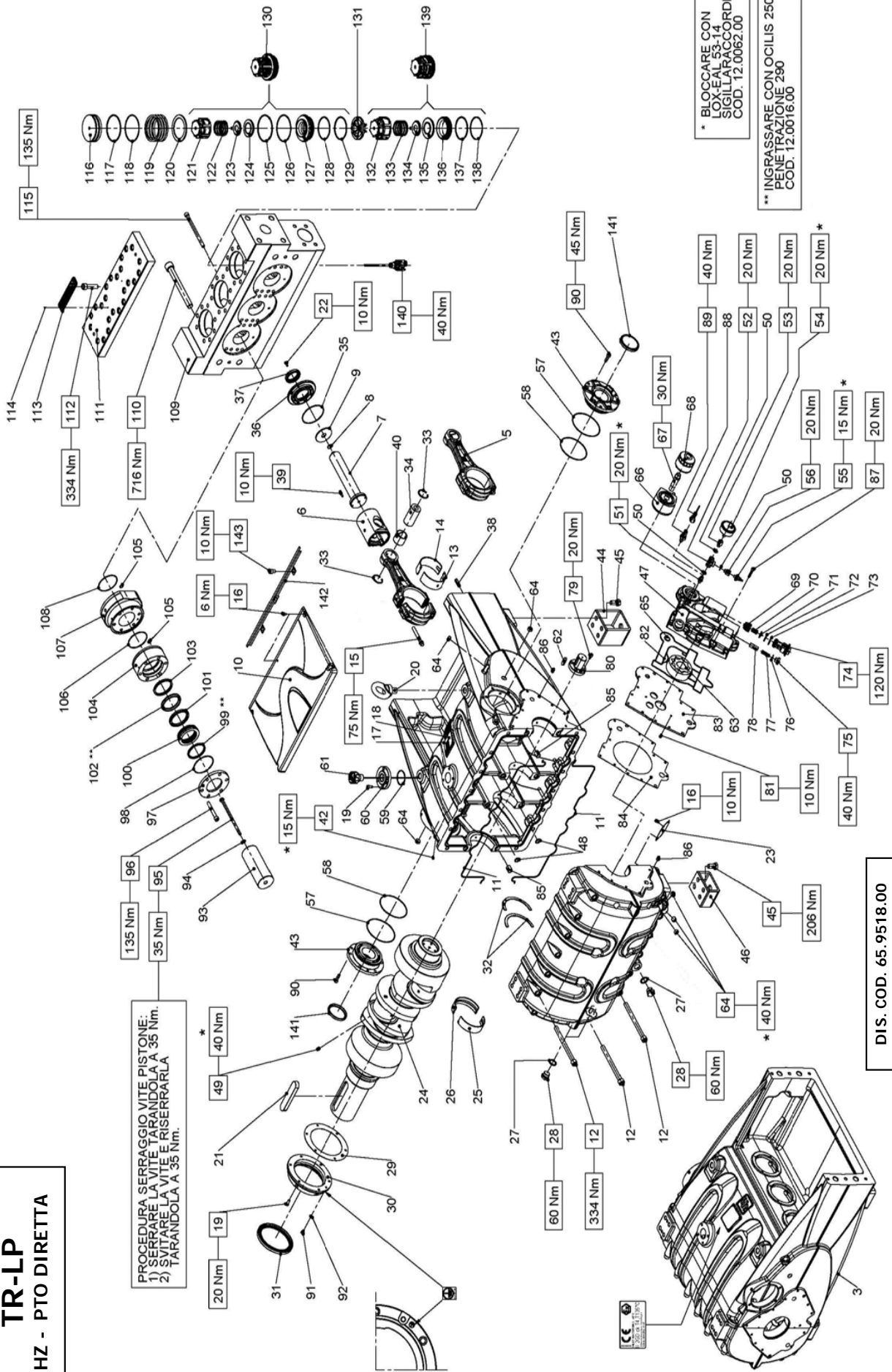
HZ - PTO DIRETTA

PROCEDURA SERRAGGIO VITE PISTONE:  
 1) SERRARE LE VITE SERRANDO A 35 Nm.  
 2) SVITARE LE VITE E RISERRARLA TARANDOLA A 35 Nm.

\* BLOCCARE CON  
 LOX-EAL 53-14  
 SIGILLARACCORDI  
 COD. 12.0062.00

\*\* INGRASSARE CON OCILIS 250  
 PENETRAZIONE 290  
 COD. 12.0016.00

DIS. COD. 65.9518.00



**KIT RICAMBIO – SPARE KIT**

<b>A</b>	Kit tenute pompanti – Plunger packing kit	TR50 (D.50)	TR55 (D.55)	TR60 (D.60)	TR65 (D.65)	TR70 (D.70)	TR75 (D.75)
<b>B</b>	Kit valvole – Valves kit	KIT 2261	KIT 2322	KIT 2268	KIT 2262	KIT 2269	KIT 2263
KIT 2264							
<b>C</b>	Kit tenute complete - Complete seals kit	KIT 2337	KIT 2338	KIT 2339	KIT 2340	KIT 2341	KIT 2342
<b>D</b>	Kit bronzine banco – Shaft bushing kit	KIT 2265 - 2266 (+0,25) - 2267 (+0,50)					
<b>E</b>	Kit bronzine bielle – Conrod bushing kit	KIT 2186 - 2187 (+0,25) - 2188 (+0,50)					



**TR50 - TR55 - TR60  
TR65 - TR70 - TR75**

POS	CODE CODICE	DESCRIPTION DESCRIZIONE	KIT	NR. PCS.	POS	CODE CODICE	DESCRIPTION DESCRIZIONE	KIT	NR. PCS.
3	65.0109.01	CARTER - COMPLETO		1	47	79.2124.20	CORPO POMPA OLIO		1
5	65.0306.01	BIELLA - COMPLETA		3	48	90.3845.00	OR D. 18,72x2,62 NBR SH. 70 3075	C	4
6	79.0500.43	GUIDA PISTONE		3	49	99.4250.00	VITE M12x12 UNI 5923 12,9		2
7	65.0505.66	STELO GUIDA PISTONE		3	50	96.7230.00	ROSETTA D. 13,5x19x1,5		3
8	90.3596.00	OR D. 18,77x1,78 NBR SH. 70 2075	C	3	51	95.2560.00	RACCORDO M-M NPT 1/4" - G 1/4"		1
9	65.2105.66	PARASPRUZZI		3	52	96.3100.00	RACCORDO T-F-F G 1/4"		1
10	65.1507.53	COPERCHIO SUPERIORE CARTER		1	53	95.2566.00	NI PPO DI RIDUZIONE M-F G 1/4"		1
11	65.2140.82	GUARNIZIONE D. 3,53x530	C	2	54	94.6070.00	MANOMETRO ATT. POST. 0.-16 D. 63		1
12	99.5224.00	VITE M16x200 UNI 5931 12,9		22	55	93.5555.00	PRESSOSTATO 0,3 N.A. 12V		1
13	90.9324.00	SEMIBOCCOLA TESTA BIELLA +0,25 - INF.	E	3	56	94.5131.00	RACCORDO M-F G 1/4"- M 10x1	C	1
14	90.9325.00	SEMIBOCCOLA TESTA BIELLA +0,50 - INF.	E	3	57	90.3805.00	OR D. 132,00x2,50 NBR SH. 70	C	2
15	90.9320.00	SEMIBOCCOLA TESTA BIELLA - SUP.	E	3	58	90.3926.50	OR D. 126,67x2,62 NBR SH. 70 3500	C	2
16	90.9321.00	SEMIBOCCOLA TESTA BIELLA +0,25 - SUP.	E	3	59	90.3898.00	OR D. 56,82x2,62 NBR SH. 70 3225	C	1
17	90.9322.00	SEMIBOCCOLA TESTA BIELLA +0,50 - SUP.	E	3	60	65.2112.54	SUPPORTO ASTA LIVELLO OLIO - ORIZZONTALE		1
18	99.4410.00	VITE SERRAGGIO BIELLA		6	61	98.2340.50	TAPPO OLIO G 1"x3/43 CON ASTA		1
19	99.1820.00	VITE M06x12 DIN 6921 8,8		9	62	98.2340.70	TAPPO OLIO G 1"x3/43 CON ASTA - ATEX		1
20	91.5700.00	RIVETTO AUTOF. D. 2,5x5 UNI 7346		4	63	91.4995.00	LINGUETTA 12x8x40 UNI 6604		1
21	97.8268.00	TARGHETTA POMPA		1	64	79.2119.07	ASSIEME ROTORI POMPA OLIO H=35		6
22	93.1080.00	GOLFARE M24 UNI 2947 ZINC.		2	65	98.2155.00	TAPPO CONICO M20x1,5 DIN 906		1
23	91.5160.00	LINGUETTA 32x18x160 UNI 6604		1	66	90.3852.00	OR D. 22,22x2,62 NBR SH. 70 130	C	1
24	91.1853.00	VITE M6x16 UNI 5931 12,9		6	67	65.2137.00	SCAMBIATORE ACQUA-OLIO		1
25	65.2108.74	RETINA FILTRO OLIO		1	68	65.2138.64	RACCORDO SCAMBIATORE FILTRO OLIO		1
26	90.9350.00	SEMIBOCCOLA DI BANCO - INF.	D	4	69	92.8990.00	FILTRO OLIO M20x1,5		1
27	90.9351.00	SEMIBOCCOLA DI BANCO +0,254 - INF.	D	4	70	36.2009.51	GUIDA VALVOLA ASPIRAZIONE / MANDATA		4
28	90.9352.00	SEMIBOCCOLA DI BANCO +0,508 - INF.	D	4	71	90.3865.00	MOLLA Dm. 15,4x26,5		4
29	90.9347.00	SEMIBOCCOLA DI BANCO - SUP.	D	4	72	36.2010.76	VALVOLA SFERICA		4
30	90.9348.00	SEMIBOCCOLA DI BANCO +0,254 - SUP.	D	4	73	90.3873.00	OR D. 29,82x2,62 NBR SH. 70 3118	C	4
31	90.9349.00	SEMIBOCCOLA DI BANCO +0,508 - SUP.	D	4	74	90.3865.00	OR D. 36,14x2,62 NBR SH. 70 3143	C	4
32	93.1980.00	ROSETTA DI TENUTA D. 3/4"		2	75	79.2139.64	CARTUCCIA VALVOLA		4
33	98.2265.00	TAPPO G 3/4"x16		2+1	76	98.2137.80	TAPPO M18x11		1
34	98.2268.50	TAPPO G 3/4"x16 PER SONDA D. 6 SS - ATEX		1	77	96.7410.00	RONDELLA D. 18,2x24x1,5		1
35	65.2109.84	GUARNIZIONE COPERCHIO LATERALE	C	1	78	94.7390.00	MOLLA Dm. 10,8x37,9		1
36	65.1513.71	COPERCHIO ALBERO A GOMITI		1	79	79.2136.64	PISTONCINO VALVOLA SOVRAPPRESSIONE		1
37	90.1990.00	ANELLO RAD. D. 140X170X12	C	1	80	99.3039.00	VITE M 8x16 UNI 5931 8,8	C	1
38	90.9353.00	SEMIANELLO DI SPALLAMENTO	D	2	81	79.2126.54	CODOLO COMANDO ROTORI POMPA OLIO		3
39	90.0755.00	ANELLO SEEGER D. 45		3	82	99.1851.00	VITE M6x16 UNI 5933 8,8		1
40	97.7470.00	SPINOTTO D. 45x86		3	83	79.2127.47	GUARNIZIONE CORPO POMPA OLIO	C	1
41	90.3920.00	OR D. 101,27x2,62 NBR SH. 70 3400	C	3	84	79.2128.74	PIASTRA POMPA OLIO		1
42	79.2100.22	COPERCHIO PARAOLIO GUIDA PISTONE		3	85	79.2129.84	GUARNIZIONE PIASTRA POMPA OLIO	C	1
43	90.1715.00	ANELLO RAD. D. 50x70x10/11,5		3	86	79.2116.89	BUSSOLA CENTRAGGIO CARTER-SUPPORTO		4
44	97.6500.00	SPINA D. 12x40 UNI 6364		2	87	79.2135.89	BUSSOLA CENTRAGGIO POMPA OLIO		2
45	99.1897.00	VITE M06x25 UNI 5931 8,8		12	88	99.3116.00	VITE M8x40 UNI 5931 8,8		15
46	90.9185.00	BOCCOLA PIEDE BIELLA		2	89	93.5515.00	CONNETTORE INTER. SPIA TEMPERATURA		1
47	98.1930.00	TAPPO CONICO M8x1 DIN 906		2	90	93.5105.00	INTERRUTTORE SPIA TEMPERATURA		1
48	65.1512.13	COPERCHIO CHIUSURA PTO	C	3	91	99.3686.00	VITE M10x30 UNI 5931 8,8		12
49	65.2006.02	PIEDE ANTERIORE POMPA ORIZZONTALE		16	92	99.3019.00	VITE M8x10 UNI 5931 A2-70 - ATEX		1
50	99.5133.00	VITE M 16x35 UNI 5739 8,8		2	93	96.7017.50	ROSETTA D. 8,4x15x0,8 - ATEX		1
51	65.2005.02	PIEDE POSTERIORE POMPA ORIZZONTALE		2		65.0405.09	PISTONE D. 50x180		3
						65.0433.09	PISTONE D. 55x180		
						65.0406.09	PISTONE D. 60x180		
						65.0434.09	PISTONE D. 65x180		
						65.0407.09	PISTONE D. 70x180		
						65.0408.09	PISTONE D. 75x180		

KIT RICAMBIO – SPARE KIT



TR50 - TR55 - TR60  
TR65 - TR70 - TR75

<b>A</b>	Kit tenute pompanti – Plunger packing kit	TR50 (D.50)	TR55 (D.55)	TR60 (D.60)	TR65 (D.65)	TR70 (D.70)	TR75 (D.75)
<b>B</b>	Kit valvole – Valves kit	KIT 2261	KIT 2322	KIT 2268	KIT 2262	KIT 2269	KIT 2263
<b>C</b>	Kit tenute complete - Complete seals kit	KIT 2337	KIT 2338	KIT 2339	KIT 2340	KIT 2341	KIT 2342
<b>D</b>	Kit bronzine banco – Shaft bushing kit	KIT 2265 - 2266 (+0,25) - 2267 (+0,50)					
<b>E</b>	Kit bronzine bielle – Conrod bushing kit	KIT 2186 - 2187 (+0,25) - 2188 (+0,50)					

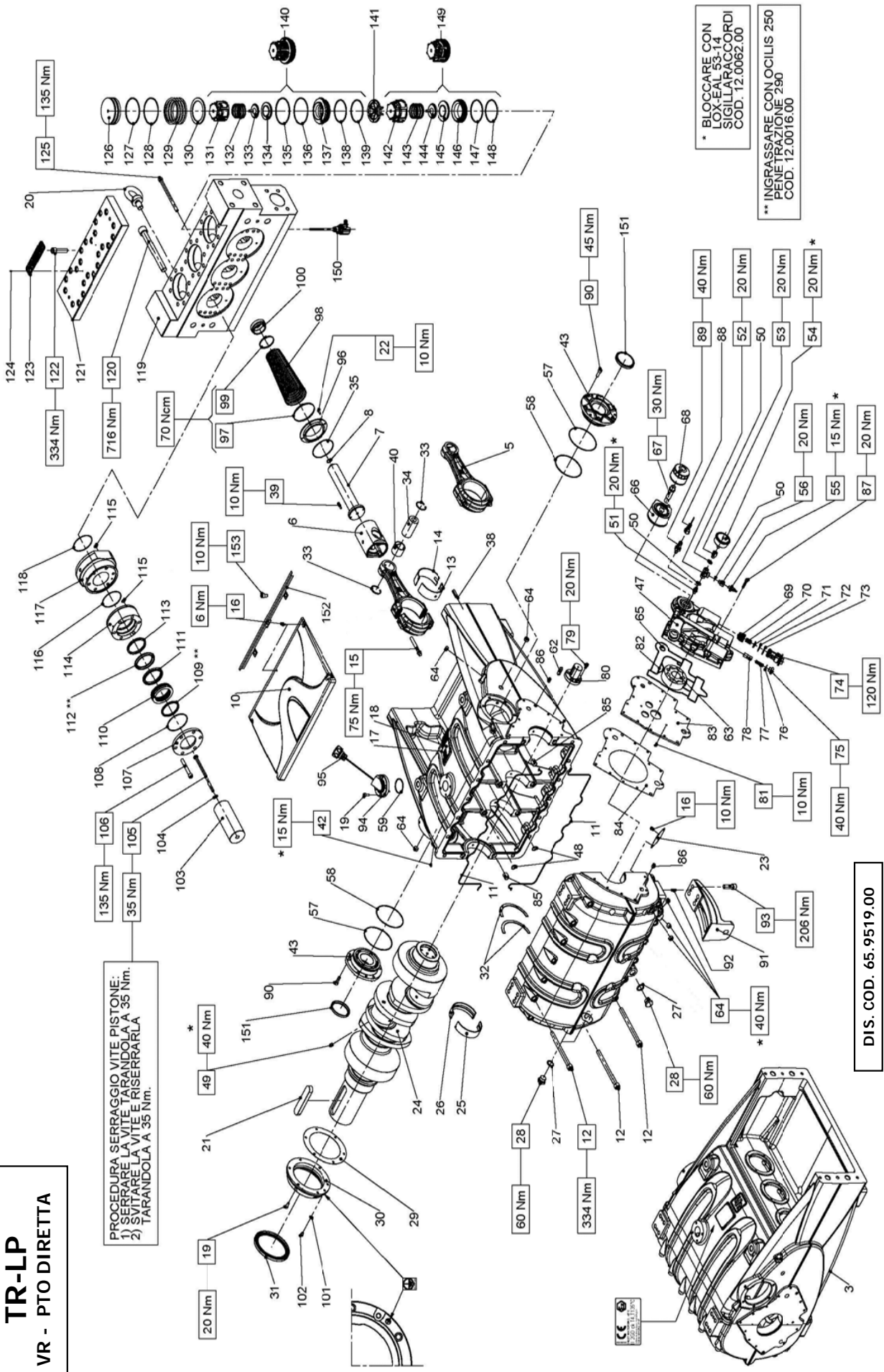
POS	CODE CODICE	DESCRIPTIONE DESCRIZIONE	KIT	NR. PCS.	POS	CODE CODICE	DESCRIPTIONE DESCRIZIONE	KIT	NR. PCS.
94	96.7105.00	ROSETTA D. 10x18x0,9		3	107	65.2146.56	SUPPORTO CAMICIA D. 50-55		3
95	99.3865.00	VITE M10x200 UNI 5737 A2-70		3		65.2125.56	SUPPORTO CAMICIA D. 60		
96	99.4418.00	VITE M12x90 UNI 5931 12,9		18		65.2126.56	SUPPORTO CAMICIA D. 65-70-75		
97	65.2128.56	ANELLO SUPPORTO GUARNIZIONI D. 50		3	108	90.3917.00	OR D. 88,57x2,65 NBR SH. 70 3350	A-C	3
	65.2183.56	ANELLO SUPPORTO GUARNIZIONI D. 55			109	65.1205.56	TESTATA LP		1
	65.2130.56	ANELLO SUPPORTO GUARNIZIONI D. 60		3	110	99.5355.00	VITE M24x220 UNI 5931 8,8		4
	65.2132.56	ANELLO SUPPORTO GUARNIZIONI D. 65			111	65.2120.56	COPERCHIO VALVOLE LP		1
	65.2134.56	ANELLO SUPPORTO GUARNIZIONI D. 70			112	99.5149.00	VITE M16x65 UNI 5931 12,9		24
	65.2136.56	ANELLO SUPPORTO GUARNIZIONI D. 75			113	97.8276.00	MARCHIO PRATISSOLI		1
98	90.3913.50	OR D. 71,12x2,62 NBR SH. 70 3281 D. 50-55	A-C		114	91.5703.00	RIVETTO AUTOFILETTANTE D. 2,5x8 UNI 7346		2
	90.3916.00	OR D. 82,22x2,62 NBR SH. 70 3325 D. 60-65	A-C	3	115	99.4495.00	VITE M12x180 UNI 5931 12,9		24
	90.3917.00	OR D. 88,57x2,65 NBR SH. 70 3350 D. 70	A-C		116	65.2121.56	TAPPO VALVOLE		3
	90.3918.00	OR D. 94,82x2,62 NBR SH. 70 3375 D. 75	A-C		117	90.4146.00	ANELLO ANTIEST. D. 105,4x111,2x1,5	B-C	3
	90.2860.00	ANELLO TEN. ALT. D. 50x58x5,5 LP	A-C		118	90.5345.00	ANELLO ANTIEST. D. 105,4x111,2x1,5	B-C	3
	90.2870.00	ANELLO TEN. ALT. D. 55x63x5,5 LP	A-C		119	94.8050.00	MOLLA Dm. 103x87,5		3
	90.2880.00	ANELLO TEN. ALT. D. 60x68x5,5 LP	A-C	3	120	65.2139.56	ANELLO SEDE VALVOLE DI MANDATA		3
	90.2890.00	ANELLO TEN. ALT. D. 65x73x5,5 LP	A-C		121	36.2131.05	GUIDA VALVOLE DI MANDATA		3
	90.2900.00	ANELLO TEN. ALT. D. 70x80x5,4 LP	A-C		122	94.7745.00	MOLLA Dm. 56x57,3		3
	90.2910.00	ANELLO TEN. ALT. D. 75x85x5,5 LP	A-C		123	36.2129.51	GUIDA INTERNA VALVOLE		3
	65.2127.70	SUPPORTO GUARNIZIONI D. 50			124	36.2126.01	VALVOLA SFERICA - COMPLETA		3
	65.2181.70	SUPPORTO GUARNIZIONI D. 55			125	90.4146.00	OR D. 104,4x3,53 NBR SH. 70 4412	B-C	3
	65.2129.70	SUPPORTO GUARNIZIONI D. 60		3	126	90.5340.00	ANELLO ANTIESTR. D. 105,2x111x1,5	C	3
100	65.2131.70	SUPPORTO GUARNIZIONI D. 65			127	36.2121.56	SEDE VALVOLE DI MANDATA		3
	65.2133.70	SUPPORTO GUARNIZIONI D. 70			128	90.5315.00	ANELLO ANTIEST. D. 89,4x95,2x1,5	C	3
	65.2135.70	SUPPORTO GUARNIZIONI D. 75			129	90.4144.00	OR D. 88,5x3,53 NBR SH. 70 4350	C	3
	90.2865.00	ANELLO 'RESTOP' D. 50x58x8/4,5	A-C		130	36.7227.01	GRUPPO VALVOLE DI MANDATA	B	3
	90.2875.00	ANELLO 'RESTOP' D. 55x70x8/4,5	A-C		131	65.2122.51	DISTANZIALE GUIDA VALVOLE	B	3
	90.2885.00	ANELLO 'RESTOP' D. 60x76x8/4,5	A-C	3	132	36.2130.05	GUIDA VALVOLE D'ASPIRAZIONE		3
	90.2895.00	ANELLO 'RESTOP' D. 65x80x8/4,5	A-C		133	94.7755.00	MOLLA Dm. 58,5x103,1		3
	90.2902.00	ANELLO 'RESTOP' D. 70x85x8/4,5	A-C		134	36.2128.51	GUIDA INTERNA VALVOLE		3
	90.2912.00	ANELLO 'RESTOP' D. 75x95x9,5/4,5	A-C		135	36.2127.01	VALVOLA SFERICA - COMPLETA		3
	90.2863.00	ANELLO TEN. ALT. D. 50x65x7,5/4,5 HP	A-C		136	36.2120.56	SEDE VALVOLE D'ASPIRAZIONE	C	3
	90.2873.00	ANELLO TEN. ALT. D. 55x70x7,5/4,5 HP	A-C		137	90.4144.00	OR D. 88,5x3,53 NBR SH. 70 4350	C	3
	90.2883.00	ANELLO TEN. ALT. D. 60x76x8/4,8 HP	A-C	3	138	90.5310.00	ANELLO ANTIEST. D. 89,2x95x1,5	C	3
	90.2893.00	ANELLO TEN. ALT. D. 65x80x7,5/4,5 HP	A-C		139	36.7226.01	GRUPPO VALVOLE D'ASPIRAZIONE	B	3
	90.2904.00	ANELLO TEN. ALT. D. 70x85x7,5/4,5 HP	A-C		140	10.7449.01	DIPOSITIVO APERTURA VALVOLE		3
	90.2914.00	ANELLO TEN. ALT. D. 75x95x10/6 HP	A-C		141	98.2498.00	TAPPO CHIUSURA D. 90X10		2
	74.1002.92	ANELLO DI TESTA D. 50			142	65.2184.76	SUPPORTO CAPERCHIO SUPERIORE CARTER LP		1
	74.1003.92	ANELLO DI TESTA D. 55		3	143	99.4254.00	VITE M12x16 5931 8,8 ZINC.		2
	74.1004.92	ANELLO DI TESTA D. 60							
	74.1005.92	ANELLO DI TESTA D. 65							
	65.1005.92	ANELLO DI TESTA D. 70							
	65.1006.92	ANELLO DI TESTA D. 75							
	65.0605.56	CAMICIA PISTONE D. 50							
	65.0616.56	CAMICIA PISTONE D. 55							
	65.0606.56	CAMICIA PISTONE D. 60		3					
	65.0607.56	CAMICIA PISTONE D. 65							
	65.0608.56	CAMICIA PISTONE D. 70							
	65.0609.56	CAMICIA PISTONE D. 75							
105	90.3830.00	OR D. 12,1x2,62 NBR SH. 70 117	A-C	6					
	90.3913.50	OR D. 71,12x2,62 NBR SH. 70 3281 - D. 50-55-60	A-C	3					
106	90.3917.00	OR D. 88,57x2,65 NBR SH. 70 3350 - D. 65-70-75	A-C						



# TR-LP

## VR - PTO DIRETTA

PROCEDURA SERRAGGIO VITE PISTONE:  
 1) SERRARE LA VITE TARANDOLA A 35 Nm.  
 2) SVITARE LA VITE E RISERRARLA TARANDOLA A 35 Nm.



\* BLOCCARE CON  
 LOX-EAL 53-14  
 SIGILLAPACCORDI  
 COD. 12.0062.00

\*\* INGRASSARE CON LOCILIS 250  
 PENETRAZIONE 280  
 COD. 12.0016.00

DIS. COD. 65.9519.00



**KIT RICAMBIO – SPARE KIT**



**TR50 - TR55 - TR60  
TR65 - TR70 - TR75**

<b>A</b>	Kit tenute pompanti – Plunger packing kit	TR50 (D.50)	TR60 (D.60)	TR65 (D.65)	TR70 (D.70)	TR75 (D.75)
<b>B</b>	Kit valvole – Valves kit	TR55 (D.55)	TR65 (D.65)	TR70 (D.70)	TR75 (D.75)	
<b>C</b>	Kit tenute complete - Complete seals kit					
<b>D</b>	Kit bronzine banco – Shaft bushing kit					
<b>E</b>	Kit bronzine bielle – Conrod bushing kit					

POS	CODE CODICE	DESCRIPTION DESCRIZIONE	KIT	NR. PCS.	POS	CODE CODICE	DESCRIPTION DESCRIZIONE	KIT	NR. PCS.
3	65.0109.01	CARTER - COMPLETO		1	53	95.2566.00	NIPPOLE DI RIDUZIONE M-F G 1/4"		1
5	65.0306.01	BIELLA - COMPLETA		3	54	94.6070.00	MANOMETRO ATT. POST. 0-16 D. 63		1
6	79.0500.43	GUIDA PISTONE		3	55	93.5555.00	PRESSOSTATO 0.3 N.A. 12V		1
7	65.0505.66	STELO GUIDA PISTONE		3	56	94.5131.00	RACCORDO M-F G 1/4" - M 10x1	C	2
8	90.3596.00	OR D. 18,77x1,78 NBR SH. 70 2075	C	3	57	90.3805.00	OR D. 126,67x2,62 NBR SH. 70 3500	C	2
10	65.1507.53	COPERCHIO SUPERIORE CARTER		1	58	90.3926.50	OR D. 56,82x2,62 NBR SH. 70 3225	C	1
11	65.2140.82	COPERCHIO SUPERIORE CARTER - ATEX		1	59	90.3898.00	LINGUETTA 12x8x40 UNI 6604		1
12	99.5224.00	GUARNIZIONE D. 3,53x530	C	2	62	91.4995.00	ASSIEME ROTORI POMPA OLIO H=35		1
13	90.9323.00	SEMIBOCCOLA TESTA BIELLA - INF.	E	22	63	79.2119.07	TAPPO CONICO M20x1,5 DIN 906		6
14	90.9324.00	SEMIBOCCOLA TESTA BIELLA +0,25 - INF.	E	3	64	98.2155.00	OR D. 22,22x2,62 NBR SH. 70 130	C	1
15	90.9325.00	SEMIBOCCOLA TESTA BIELLA +0,50 - INF.	E	3	66	90.3852.00	SCAMBIATORE ACQUA-OLIO		1
16	90.9320.00	SEMIBOCCOLA TESTA BIELLA - SUP.	E	3	67	65.2138.64	RACCORDO SCAMBIATORE FILTRO OLIO		1
17	90.9322.00	SEMIBOCCOLA TESTA BIELLA +0,50 - SUP.	E	3	68	92.8990.00	FILTRO OLIO M20x1,5		1
18	99.4410.00	VITE SERRAGGIO BIELLA		6	69	36.2009.51	GUIDA VALVOLA ASPIRAZIONE / MANDATA		4
19	99.1820.00	VITE M06x12 DIN 6921 8,8		4	70	94.7440.00	MOLLA Dm. 15,4x26,5		4
20	91.5700.00	RIVETTO AUTOF. D. 2,5x5 UNI 7346		9	71	36.2010.76	VALVOLA SFERICA		4
21	97.8268.00	TARGHETTA POMPA		4	72	90.3865.00	OR D. 29,82x2,62 NBR SH. 70 3118	C	4
22	99.3059.00	VITE M08x20 UNI 5931 8,8		10	73	90.3873.00	OR D. 36,14x2,62 NBR SH. 70 3143	C	4
23	93.1080.00	GOLFARE M24 UNI 2947 ZINC.		2	74	79.2139.64	CARTUCCIA VALVOLA		4
24	91.5160.00	LINGUETTA 32x18x160 UNI 6604		1	75	98.2137.80	TAPPO M18x11		1
25	99.1853.00	VITE M6x16 UNI 5931 12,9		12	76	96.7410.00	RONDELLA D. 18,2x24x1,5		1
26	65.0214.55	ALBERO A GOMITI C. 130	D	1	77	94.7390.00	MOLLA Dm. 10,8x37,9		1
27	90.9350.00	SEMIBOCCOLA DI BANCO - INF.	D	4	78	79.2136.64	PISTONCINO VALVOLA SOVRAPPRESSIONE		1
28	90.9351.00	SEMIBOCCOLA DI BANCO +0,254 - INF.	D	4	79	99.3039.00	VITE M 8x16 UNI 5931 8,8		4
29	90.9352.00	SEMIBOCCOLA DI BANCO +0,508 - INF.	D	4	80	79.2126.54	CODOLO COMANDO ROTORI POMPA OLIO		1
30	90.9347.00	SEMIBOCCOLA DI BANCO - SUP.	D	4	81	99.1851.00	VITE M6x16 UNI 5933 8,8	C	3
31	90.9348.00	SEMIBOCCOLA DI BANCO +0,254 - SUP.	D	4	82	79.2127.47	GUARNIZIONE CORPO POMPA OLIO		1
32	90.9349.00	SEMIBOCCOLA DI BANCO +0,508 - SUP.	D	4	83	79.2128.74	PIASTRA POMPA OLIO	C	1
33	93.1980.00	ROSETTA DI TENUTA D. 3/4"		2	84	79.2129.84	GUARNIZIONE PIASTRA POMPA OLIO		1
34	98.2265.00	TAPPO G 3/4"x16		2+1	85	79.2116.89	BUSSOLA CENTRAGGIO CARTER-SUPPORTO		2
35	98.2268.50	TAPPO G 3/4"x16 PER SONDA D. 6 SS - ATEX		1	86	79.2135.89	BUSSOLA CENTRAGGIO POMPA OLIO		2
36	65.2109.84	GUARNIZIONE COPERCHIO LATERALE	C	1	87	99.3116.00	VITE M8x40 UNI 5931 8,8		15
37	65.1513.71	COPERCHIO ALBERO A GOMITI		1	88	93.5515.00	CONNETTORE INTER. SPIA TEMPERATURA		1
38	90.1990.00	ANELLO RAD. D. 140X170X12	C	1	89	93.5105.00	INTERRUTTORE SPIA TEMPERATURA		1
39	90.9353.00	SEMIANELLO DI SPALLAMENTO	D	2	90	99.3686.00	VITE M10x30 UNI 5931 8,8		12
40	90.0755.00	ANELLO SEEGER D. 45		2	91	65.2007.13	PIEDE VERTICALE		4
41	97.7470.00	SP INOTTO D. 45x86		3	92	97.6230.00	SPINA D. 10x24 UNI 6364		8
42	90.3920.00	OR D. 101,27x2,62 NBR SH. 70 3400	C	3	93	99.5133.00	VITE M16x35 UNI 5739 8,8		16
43	97.6300.00	SP INA D. 12x40 UNI 6364		3	94	65.2111.54	SUPPORTO ASTA LIVELLO OLIO - VERTICALE		1
44	99.1897.00	VITE M06x25 UNI 5931 8,8		2	95	98.2340.20	TAPPO OLIO G. 1"x275 CON ASTA - ATEX		1
45	98.1930.00	BOCCOLA PIEDE BIELLA		12	96	65.2407.66	FLANGIA PER SOFFIETTO		3
46	65.1512.13	TAPPO CONICO M8x1 DIN 906		3	97	92.8110.00	FASCIETTA D. 98-109	C	3
47	79.2124.20	COPERCHIO CHIUSURA PTO		2	98	65.2110.47	SOFFIETTO		3
48	90.3845.00	OR D. 18,72x2,62 NBR SH. 70 3075	C	4	99	92.8100.00	FASCIETTA D. 58-69		3
49	99.4250.00	VITE M12x12 UNI 5923 12,9		2	100	65.2106.66	PARASPRUZZI PER SOFFIETTO		3
50	96.7230.00	ROSETTA D. 13,5x19x1,5		1	101	96.7017.50	ROSETTA D. 8,4x15x0,8 - ATEX		1
51	95.2560.00	RACCORDO M-M NPT 1/4" - G 1/4"		3	102	99.3019.00	VITE M8x10 UNI 5931 A2-70 - ATEX		1
52	96.3100.00	RACCORDO T-F-F G 1/4"		1	103	65.0405.09	PISTONE D. 50x180		3
						65.0433.09	PISTONE D. 55x180		
						65.0406.09	PISTONE D. 60x180		
						65.0434.09	PISTONE D. 65x180		

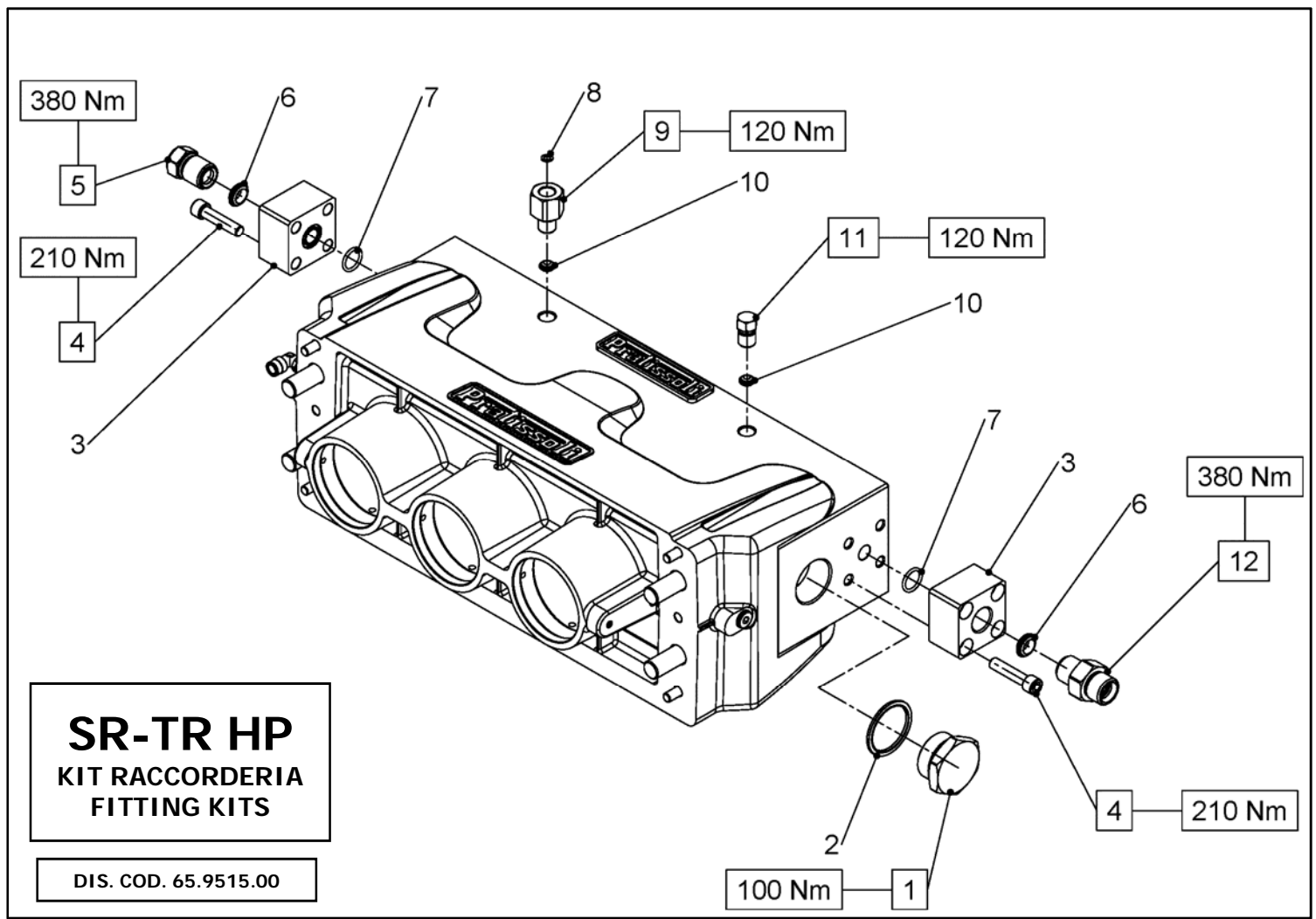
**KIT RICAMBIO – SPARE KIT**

	TR50 (D.50)	TR55 (D.55)	TR60 (D.60)	TR65 (D.65)	TR70 (D.70)	TR75 (D.75)
<b>A</b>	KIT 2261	KIT 2322	KIT 2268	KIT 2262	KIT 2269	KIT 2263
<b>B</b>				KIT 2264		
<b>C</b>	KIT 2337	KIT 2338	KIT 2339	KIT 2340	KIT 2341	KIT 2342
<b>D</b>			KIT 2265 - 2266 (+0,25) - 2267 (+0,50)			
<b>E</b>			KIT 2186 - 2187 (+0,25) - 2188 (+0,50)			



**TR50 - TR55 - TR60  
TR65 - TR70 - TR75**

POS	CODE CODICE	DESCRIPTION DESCRIZIONE	KIT	NR. PCS.	POS	CODE CODICE	DESCRIPTION DESCRIZIONE	KIT	NR. PCS.
103	65.0407.09	PISTONE D. 70x180		3	114	65.0607.56	CAMICIA PISTONE D. 65		3
	65.0408.09	PISTONE D. 75x180		3		65.0608.56	CAMICIA PISTONE D. 70		
104	96.7105.00	ROSETTA D. 10x18x0,9		3		65.0609.56	CAMICIA PISTONE D. 75		6
105	99.3865.00	VITE M10x200 UNI 5737 A2-70		3	115	90.3830.00	OR D. 12,1x2,62 NBR 70SH. 117	A	
106	99.4418.00	VITE M12x90 UNI 5931 12.9		18	116	90.3913.50	OR D. 71,12x2,62 NBR SH. 70 3281 - D. 50-55-60	A-C	3
						90.3917.00	OR D. 88,57x2,65 NBR SH. 70 3350 - D. 65-70-75	A-C	
107	65.2128.56	ANELLO SUPPORTO GUARNIZIONI D. 50		3	117	65.2146.56	SUPPORTO CAMICIA D. 50-55		3
	65.2183.56	ANELLO SUPPORTO GUARNIZIONI D. 55				65.2125.56	SUPPORTO CAMICIA D. 60		
	65.2130.56	ANELLO SUPPORTO GUARNIZIONI D. 60				65.2126.56	SUPPORTO CAMICIA D. 65-70-75		
	65.2132.56	ANELLO SUPPORTO GUARNIZIONI D. 65							
	65.2134.56	ANELLO SUPPORTO GUARNIZIONI D. 70							
	65.2136.56	ANELLO SUPPORTO GUARNIZIONI D. 75							
108	90.3913.50	OR D. 71,12x2,62 NBR SH. 70 3281 D. 50-55	A-C	3	118	90.3917.00	OR D. 88,57x2,65 NBR SH. 70 3350	A-C	3
	90.3916.00	OR D. 82,22x2,62 NBR SH. 70 3325 D. 60-65	A-C	3	119	65.1205.56	TESTATA LP		1
	90.3917.00	OR D. 88,57x2,65 NBR SH. 70 3350 D. 70	A-C	3	120	99.5355.00	VITE M24x220 UNI 5931 8,8		4
	90.3918.00	OR D. 94,82x2,62 NBR SH. 70 3375 D. 75	A-C	3	121	65.2120.56	COPERCHIO VALVOLE LP		1
	90.2860.00	ANELLO TEN. ALT. D. 50x58x5,5 LP	A-C	3	122	99.5149.00	VITE M16x65 UNI 5931 12,9		24
	90.2870.00	ANELLO TEN. ALT. D. 55x63x5,5 LP	A-C	3	123	97.8276.00	MARCHIO PRATISSOLI		1
	90.2880.00	ANELLO TEN. ALT. D. 60x68x5,5 LP	A-C	3	124	91.5703.00	RIVETTO AUTOFILETTANTE D. 2,5x8 UNI 7346		2
	90.2890.00	ANELLO TEN. ALT. D. 65x73x5,5 LP	A-C	3	125	99.4495.00	VITE M12x180 UNI 5931 12,9		24
	90.2900.00	ANELLO TEN. ALT. D. 70x80x5,4 LP	A-C	3	126	65.2121.56	TAPPO VALVOLE		3
	90.2910.00	ANELLO TEN. ALT. D. 75x85x5,5 LP	A-C	3	127	90.4146.00	OR D. 104,4x3,53 NBR SH. 70 4412	B-C	3
	65.2127.70	SUPPORTO GUARNIZIONI D. 50	A-C	3	128	90.5345.00	ANELLO ANTIEST. D. 105,4x111,2x1,5	B-C	3
	65.2181.70	SUPPORTO GUARNIZIONI D. 55	A-C	3	129	94.8050.00	MOLLA Dm. 103x87,5		3
	65.2129.70	SUPPORTO GUARNIZIONI D. 60	A-C	3	130	65.2139.56	ANELLO SEDE VALVOLE DI MANDATA		3
	65.2131.70	SUPPORTO GUARNIZIONI D. 65	A-C	3	131	36.2131.05	GUIDA VALVOLE DI MANDATA		3
	65.2133.70	SUPPORTO GUARNIZIONI D. 70	A-C	3	132	94.7745.00	MOLLA Dm. 56x57,3		3
	65.2135.70	SUPPORTO GUARNIZIONI D. 75	A-C	3	133	36.2129.51	GUIDA INTERNA VALVOLE		3
110	90.2865.00	ANELLO RESTOP' D. 50x58x8/4,5	A-C	3	134	36.2126.01	VALVOLE SFERICA - COMPLETA		3
	90.2875.00	ANELLO RESTOP' D. 55x70x8/4,5	A-C	3	135	90.4146.00	OR D. 104,4x3,53 NBR SH. 70 4412	B-C	3
	90.2885.00	ANELLO RESTOP' D. 60x76x8/4,5	A-C	3	136	90.5340.00	ANELLO ANTIESTR. D. 105,2x111x1,5	C	3
	90.2895.00	ANELLO RESTOP' D. 65x80x8/4,5	A-C	3	137	36.2121.56	SEDE VALVOLE DI MANDATA	C	3
	90.2902.00	ANELLO RESTOP' D. 70x85x8/4,5	A-C	3	138	90.5315.00	ANELLO ANTIEST. D. 89,4x95,2x1,5	C	3
	90.2912.00	ANELLO RESTOP' D. 75x95x9,5/4,5	A-C	3	139	90.4144.00	OR D. 88,5x3,53 NBR SH. 70 4350	C	3
	90.2863.00	ANELLO TEN. ALT. D. 50x58x7,5/4,5 HP	A-C	3	140	36.7227.01	GRUPPO VALVOLE DI MANDATA	B	3
	90.2873.00	ANELLO TEN. ALT. D. 55x70x7,5/4,5 HP	A-C	3	141	65.2122.51	DISTANZIALE GUIDA VALVOLE	B	3
	90.2883.00	ANELLO TEN. ALT. D. 60x76x8/4,8 HP	A-C	3	142	36.2130.05	GUIDA VALVOLE D'ASPIRAZIONE		3
	90.2893.00	ANELLO TEN. ALT. D. 65x80x7,5/4,5 HP	A-C	3	143	94.7755.00	MOLLA Dm. 58,5x103,1		3
	90.2904.00	ANELLO TEN. ALT. D. 70x85x7,5/4,5 HP	A-C	3	144	36.2128.51	GUIDA INTERNA VALVOLE		3
	90.2914.00	ANELLO TEN. ALT. D. 75x95x10/6 HP	A-C	3	145	36.2127.01	VALVOLE SFERICA - COMPLETA		3
111	74.1003.92	ANELLO DI TESTA D. 50		3	146	36.2120.56	SEDE VALVOLE D'ASPIRAZIONE		3
	74.1004.92	ANELLO DI TESTA D. 55		3	147	90.4144.00	OR D. 88,5x3,53 NBR SH. 70 4350	C	3
	74.1005.92	ANELLO DI TESTA D. 60		3	148	90.5310.00	ANELLO ANTIEST. D. 89,2x95x1,5	C	3
	65.1005.92	ANELLO DI TESTA D. 65		3	149	36.7226.01	GRUPPO VALVOLE D'ASPIRAZIONE	C	3
	65.1006.92	ANELLO DI TESTA D. 70		3	150	10.7449.01	DISPOSITIVO APERTURA VALVOLE	B	3
	65.1007.92	ANELLO DI TESTA D. 75		3	151	98.2498.00	TAPPO CHIUSURA D. 90X10		2
112	65.0605.56	CAMICIA PISTONE D. 50		3	152	65.2184.76	SUPPORTO CAPERCHIO SUPERIORE CARTER LP		1
	65.0616.56	CAMICIA PISTONE D. 55		3	153	99.4254.00	VITE M12x16 5931 8,8 ZINC.		2
	65.0606.56	CAMICIA PISTONE D. 60		3					

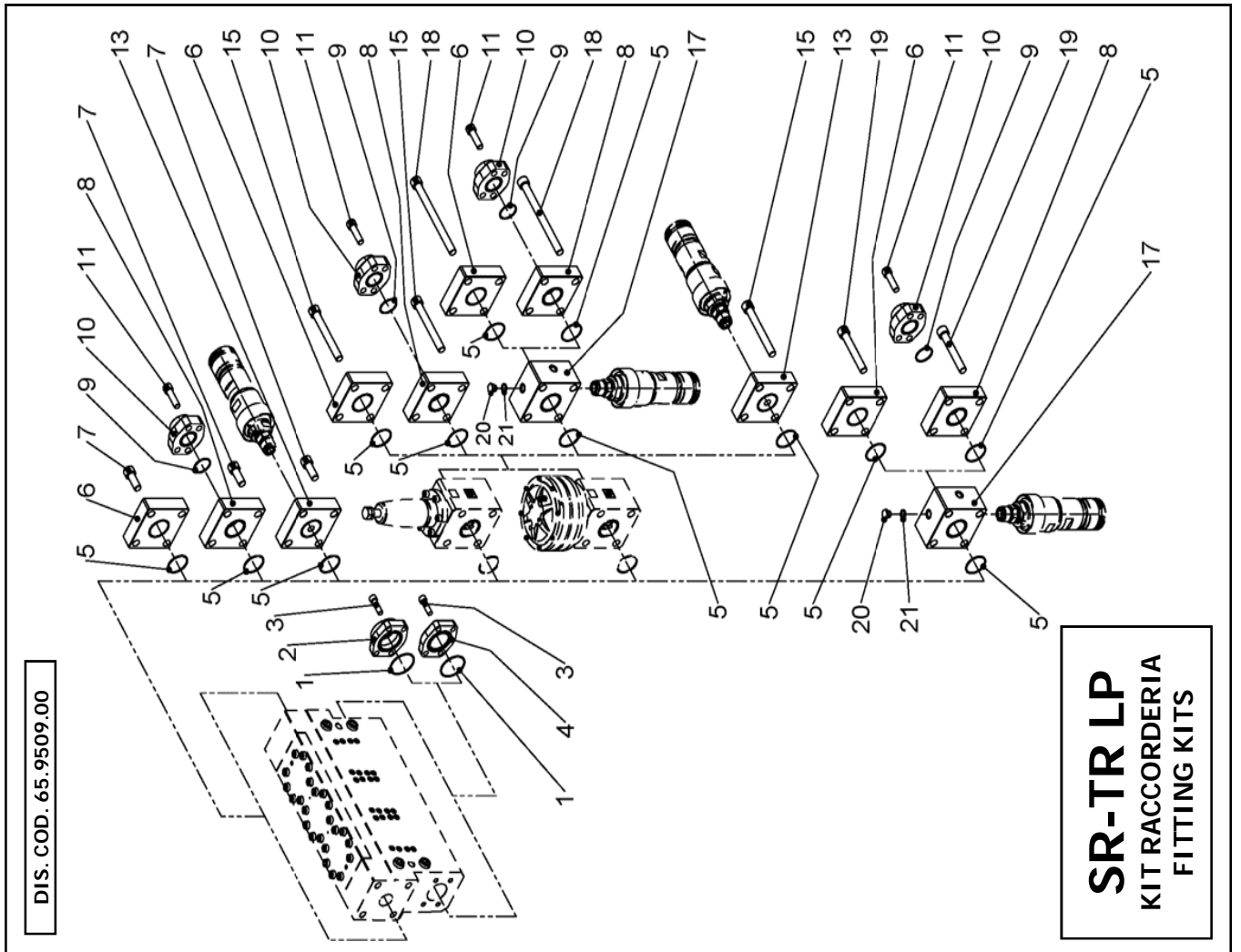


**SR-TR HP**  
**KIT RACCORDERIA**  
**FITTING KITS**

DIS. COD. 65.9515.00

POS	CODE CODICE	DESCRIPTION DESCRIZIONE	KIT	NR. PCS.
1	98.2446.00	TAPPO G2"x25		1
2	93.1997.00	RONDELLA CON TENUTA G2"		1
3	65.2145.66	FLANGIA 1"		2
4	99.4862.00	VITE M14x60 5931 12.9		8
5	36.0232.56	TAPPO G1"		1
6	36.2748.66	PASTIGLIA CONICA G1"		2
7	8810.1020.4	OR D. 24,99x3,53 NBR 70SH. 4100		2
8	8720.4010.0	RONDELLA D. 8,0x14,0x1,0		1
9	0842.0010.0	RACCORDO M-F G1/2"-G1/2"		1
10	93.1740.00	PASTIGLIA CONICA G1/2"		2
11	0842.0022.0	TAPPO G1/2"		1
12	36.0230.66	NIPPLO M-M G1"-M36x2		1
	36.0231.66	NIPPLO M-M G1"-M24x1,5		1

POS	CODE CODICE	DESCRIPTIONE DESCRIZIONE	KIT	NR. PCS.	PUMP MODEL MODELLO POMPA
1	90.4141.00	OR D. 85.32x3.53 NBR 70SH 4337	A-B	1	TUTTE - ALL
2	96.4595.00	FLANGIA DIR. NPT 3" F S3 ZINC.	B	1	TUTTE - ALL
	96.4600.00	FLANGIA DIR. NPT 3" F S3 INOX	B		
	96.4585.00	FLANGIA DIR. G3" F S3 ZINC.	B		
	96.4590.00	FLANGIA DIR. G3" F S3 INOX	B		
3	99.5147.00	VITE M16x55 5931 12.9	A-B-D-G	4	TUTTE - ALL
4	96.4895.00	FLANGIA CIECA 3" S3 ZINC.	A	1	TUTTE - ALL
	96.4900.00	FLANGIA CIECA 3" S3 INOX	A		
5	90.4122.00	OR D. 68.44x3.53 NBR 70SH 4275	C-D-E-F-G	1	TUTTE - ALL
6	36.0219.66	FLANGIA CIECA	C-E-F	1	TUTTE - ALL
7	99.5310.00	VITE M24x60 5931 8.8 ZINC.	C-D	4	TUTTE - ALL
8	36.0212.66	FLANGIA 2"-1/2"	D-G	1	SR75 TR65 TR70 TR75 SR65 SR70 TR55 TR60 SR50 SR55 SR60 TR50
	36.0213.66	FLANGIA 2"	D-G		
	36.0214.66	FLANGIA 1"-1/2"	D-G		
9	90.4079.00	OR D. 47.22x3.53 NBR 90SH 4187	D-G	1	SR50 SR55 SR60 TR50 SR65 SR70 TR55 TR60 SR75 TR65 TR70 TR75
	90.4099.00	OR D. 56.74x3.53 NBR 70SH 4225	D-G		
	90.4122.00	OR D. 68.44x3.53 NBR 70SH 4275	D-G		
10	96.4695.00	FLANGIA DIR. NPT 1"-1/2 F S6 ZINC.	D-G	1	SR50 SR55 SR60 TR50 SR65 SR70 TR55 TR60 SR75 TR65 TR70 TR75 SR50 SR55 SR60 TR50 SR65 SR70 TR55 TR60 SR75 TR65 TR70 TR75 SR50 SR55 SR60 TR50 SR65 SR70 TR55 TR60 SR75 TR65 TR70 TR75
	96.4745.00	FLANGIA DIR. NPT 2" F S6 ZINC.	D-G		
	96.4795.00	FLANGIA DIR. NPT 2"-1/2 S6 ZINC.	D-G		
	96.4700.00	FLANGIA DIR. NPT 1"-1/2 F S6 INOX	D-G		
	96.4750.00	FLANGIA DIR. NPT 2" F S6 INOX	D-G		
	96.4800.00	FLANGIA DIR. NPT 2"-1/2 S6 INOX	D-G		
	96.4685.00	FLANGIA DIR. G1"-1/2 F S6 ZINC.	D-G		
	96.4735.00	FLANGIA DIR. G2" F S6 ZINC.	D-G		
	96.4785.00	FLANGIA DIR. G2"-1/2 F S6 ZINC.	D-G		
	96.4690.00	FLANGIA DIR. G1"-1/2 F S6 INOX	D-G		
11	96.4740.00	FLANGIA DIR. G2" F S6 INOX	D-G	4	SR50 SR55 SR60 TR50 SR65 SR70 TR55 TR60 SR75 TR65 TR70 TR75
	96.4790.00	FLANGIA DIR. G2"-1/2 S6 INOX	D-G		
	99.5290.00	VITE M20x70 5931 8.8 ZINC.	G		
13	99.5320.00	VITE M24x80 5931 8.8 ZINC.	G	4	SR50 SR55 SR60 TR50 SR65 SR70 TR55 TR60 SR75 TR65 TR70 TR75
	99.5147.00	VITE M16x55 5931 12.9	G		
	36.2728.56	FLANGIA G1"-1/2"	E-G		
15	99.5350.00	VITE M24x200 5931 8.8 ZINC.	F	4	TUTTE - ALL
17	36.2731.56	FLANGIA 1"-1/2"	F	1	TUTTE - ALL
18	99.5370.00	VITE M24x300 5931 8.8 ZINC.	F	4	TUTTE - ALL
19	99.5340.00	VITE M24x160 5931 8.8 ZINC.	F	4	TUTTE - ALL
20	98.2181.00	TAPPO G1/2x13 INOX	F	3	TUTTE - ALL
21	93.1971.00	RONDELLA CON TENUTA G1/2" INOX	F	3	TUTTE - ALL



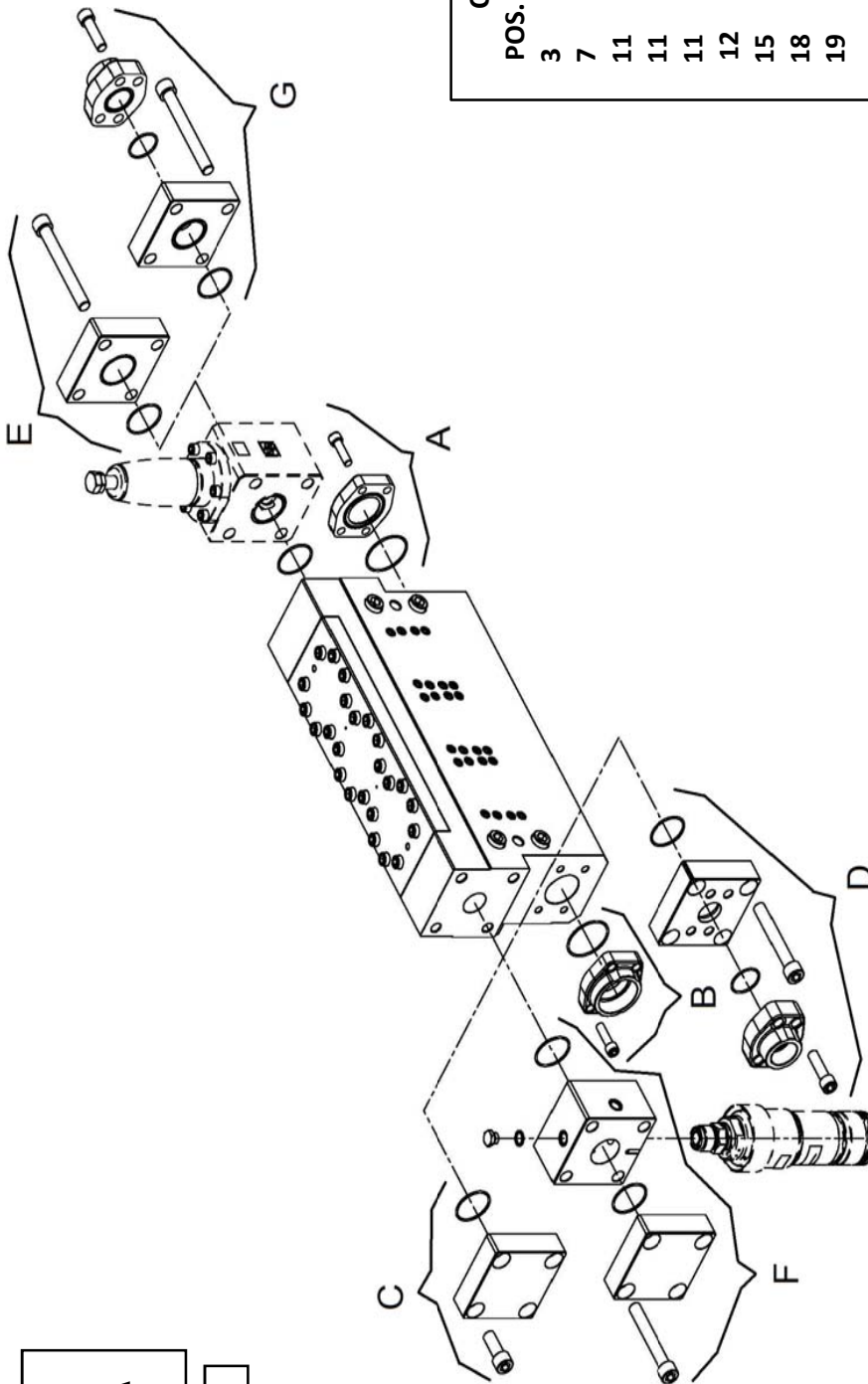
### KIT RICAMBIO – SPARE KIT

STD.	NPT	INOX	INOX NPT
2279		2280	
2281	2283	2282	2284
2286-2290-2294	2288-2292-2296	2287-2291-2295	2289-2293-2297
		2285	
		2298	
		2299	
2300-2304-2308	2302-2306-2310	2301-2305-2309	2303-2307-2311

- A** Kit aspirazione chiuso – Closed suction kit
- B** Kit aspirazione aperto – Open suction kit
- C** Kit mandata chiuso – Closed outlet kit
- D** Kit mandata aperto – Open outlet kit
- E** Kit mandata chiuso valv. RV – RV closed outlet kit
- F** Kit mandata chiuso valv. SV – SV closed outlet kit
- G** Kit mandata aperto valv. RV - RV open outlet kit

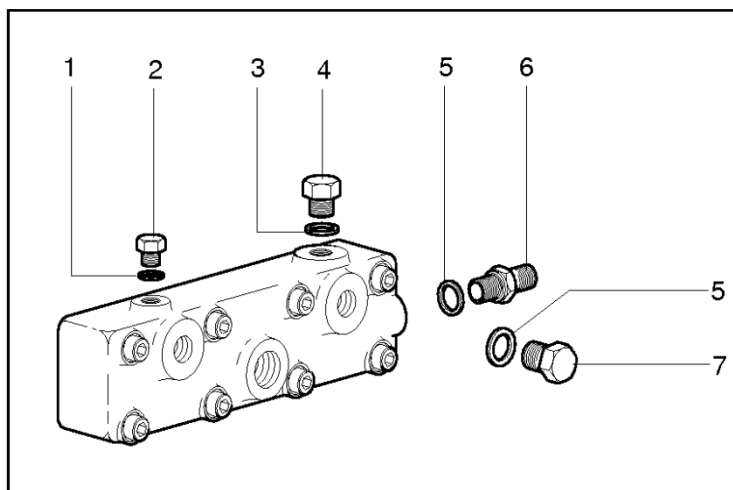
## SR-TR LP KIT RACCORDERIA FITTING KITS

DIS. COD. 65.9514.00



### COPPIE DI SERRAGGIO

POS.	M/G"	Nm
3	M16	206
7	M24	714
11	M16	206
11	M20	415
11	M24	714
12	G1-1/2"	400
15	M24	714
18	M24	714
19	M24	714

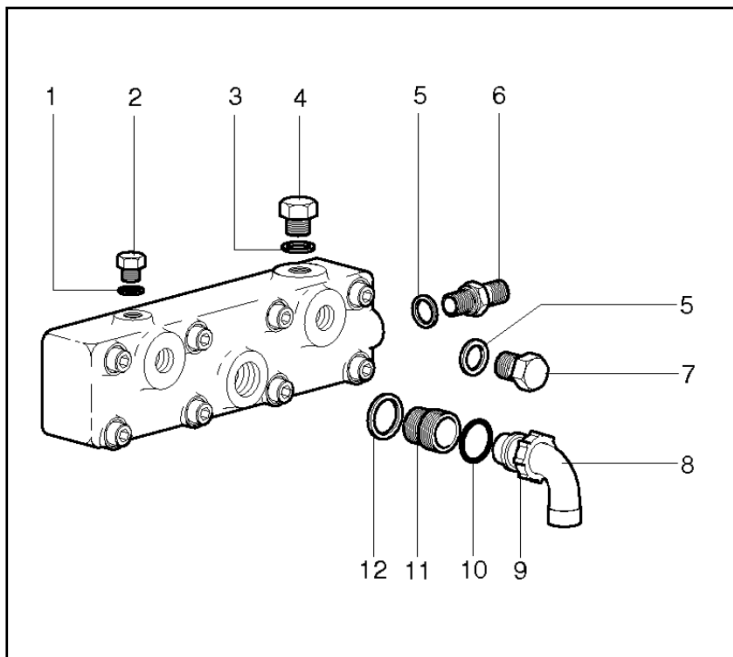


POS	CODE CODICE	DESCRIPTION DESCRIZIONE	KIT	NR. PCS.
1	0303.0008.0	RONDELLA DI RAME G 1/4"	A	1
2	0842.0015.0	TAPPO G 1/4"	A	1
3	0303.0001.0	RONDELLA DI RAME G 1/2"	B	1
4	0842.0014.0	TAPPO G 1/2"	B	1
5	0303.0002.0	RONDELLA DI RAME G 3/4"	C-D	1
6	0842.0017.0	VIPPLIO G 3/4"	D	1
7	0842.0013.0	TAPPO G 3/4"	C-D	1

**KIT RACCORDERIA FITTINGS KIT**

A	KIT 1024
B	KIT 1025
C	KIT 1026
D	KIT 1027

**EKLZ - EKLN  
HDN - HEN**

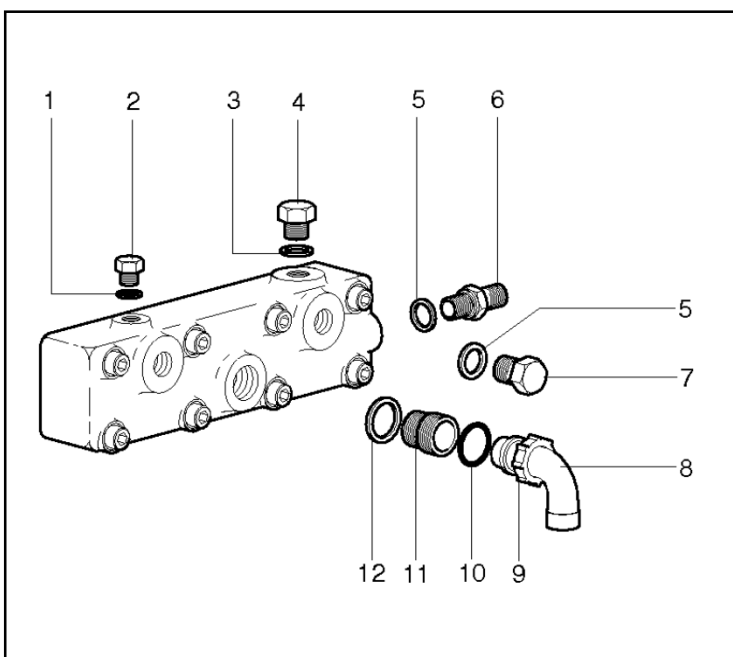


POS	CODE CODICE	DESCRIPTION DESCRIZIONE	KIT	NR. PCS.
1	8811.1010.0	RONDELLA DI TENUTA G 1/4"	A	1
2	8212.0105.1	TAPPO G 1/4"	A	1
3	8811.1010.1	RONDELLA DI TENUTA G 1/2"	B	1
4	8212.0105.3	TAPPO G 1/2"	B	1
5	8811.1010.2	RONDELLA DI TENUTA G 3/4"	C-D	1
6	8210.2000.6	NIPPLIO G 3/4"	D	1
7	8212.0105.5	TAPPO G 3/4"	C-D	1
8	8210.1100.1	PORTA-GOMMA CURVO D. 30	E	1
9	8210.1000.2	GIRELLO D. 30	E	1
10	0805.9000.0	GUARNIZIONE	E	1
11	8210.1300.2	RACCORDO D'ASPIRAZIONE D. 30	E	1
12	8720.4300.8	RONDELLA D'ALLUMINIO G 1"	E	1

**KIT RACCORDERIA FITTINGS KIT**

A	KIT 1013
B	KIT 1014
C	KIT 1015
D	KIT 1016
E	KIT 1017

**EKL**

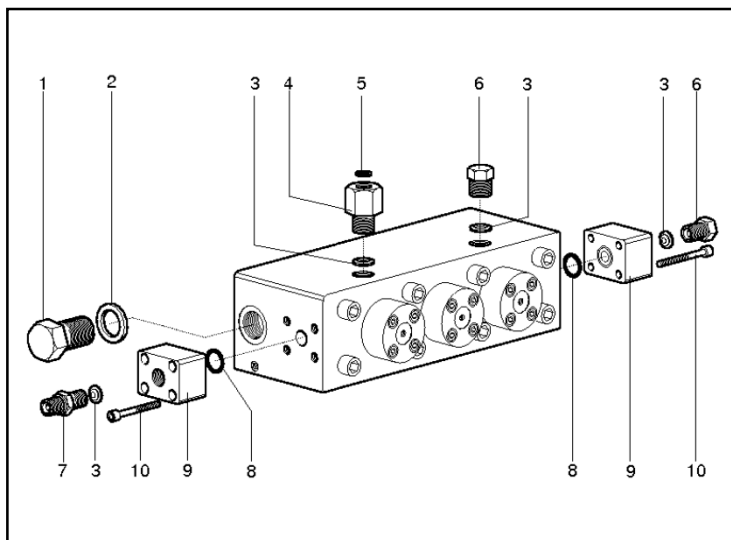


POS	CODE CODICE	DESCRIPTION DESCRIZIONE	KIT	NR. PCS.
1	8811.1010.0	RONDELLA DI TENUTA G 1/4"	A	1
2	0842.0015.0	TAPPO G 1/4"	A	1
3	8811.1010.1	RONDELLA DI TENUTA G 1/2"	B	1
4	0842.0014.0	TAPPO G 1/2"	B	1
5	8811.1010.2	RONDELLA DI TENUTA G 3/4"	C-D	1
6	0842.0017.0	NIPPLIO G 3/4"	D	1
7	0842.0013.0	TAPPO G 3/4"	C-D	1
8	8210.1100.1	PORTA-GOMMA CURVO D. 30	E	1
9	8210.1000.2	GIRELLO D. 30	E	1
10	0805.9000.0	GUARNIZIONE	E	1
11	8210.1300.2	RACCORDO D'ASPIRAZIONE D. 30	E	1
12	8720.4300.8	RONDELLA D'ALLUMINIO G 1"	E	1

**KIT RACCORDERIA FITTINGS KIT**

A	KIT 1039
B	KIT 1040
C	KIT 1041
D	KIT 1042
E	KIT 1043

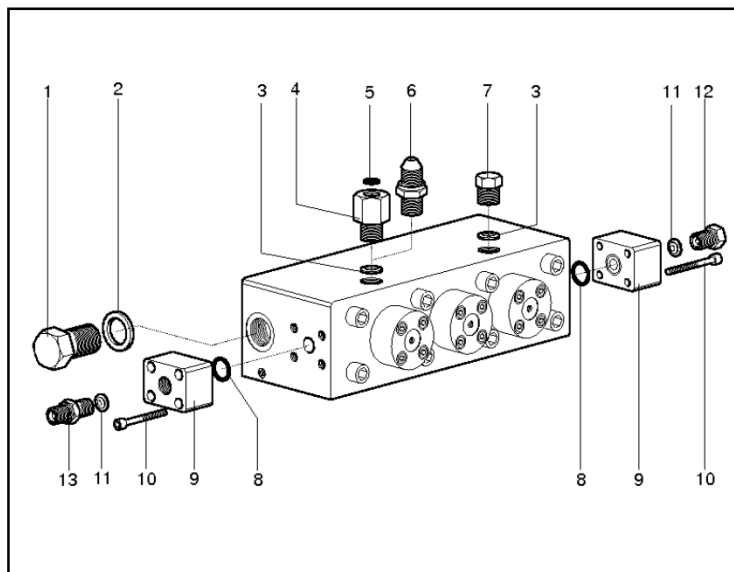
**HE - HD**



POS	CODE CODICE	DESCRIPTION DESCRIZIONE	KIT	NR. PCS.
1	0842.0013.0	TAPPO G 3/4"	A	1
2	8811.1010.2	RONDELLA DI TENUTA G 3/4"	A	1
3	0832.0021.0	PASTIGLIA CONICA TENUTA	B-C-D E-F-G H-I	1
4	0842.0010.0	RACCORDO MANOMETRO	B	1
5	8720.4010.0	RONDELLA DI RAME D. 8	B	1
6	0842.0022.0	TAPPO G 1/2"	C	1
7	0842.0009.0	RACCORDO PER TUBO G 1/4"	D	1
	0732.0015.0	RACCORDO PER TUBO G 3/8"	E	
	0842.0058.0	RACCORDO PER TUBO M14x1.5	F	
	0842.0059.0	RACCORDO PER TUBO M20x1.5	G	
	0842.0060.0	RACCORDO PER TUBO M22x1.5	H	
0842.0055.0	RACCORDO PER TUBO M24x1.5	I		
8	8810.1020.9	OR D. 12.29x3.53 NBR SH. 70 4050	L	1
9	0732.0030.0	FLANGIA MANDATA	L	1
10	8711.2531.0	VITE M10x50 UNI 5931 12,9	L	4

KIT RACCORDERIA FITTINGS KIT	
A	KIT 1024
B	KIT 1103
C	KIT 1104
D	KIT 1105
E	KIT 1106
F	KIT 1107
G	KIT 1108
H	KIT 1109
I	KIT 1110
L	KIT 1254

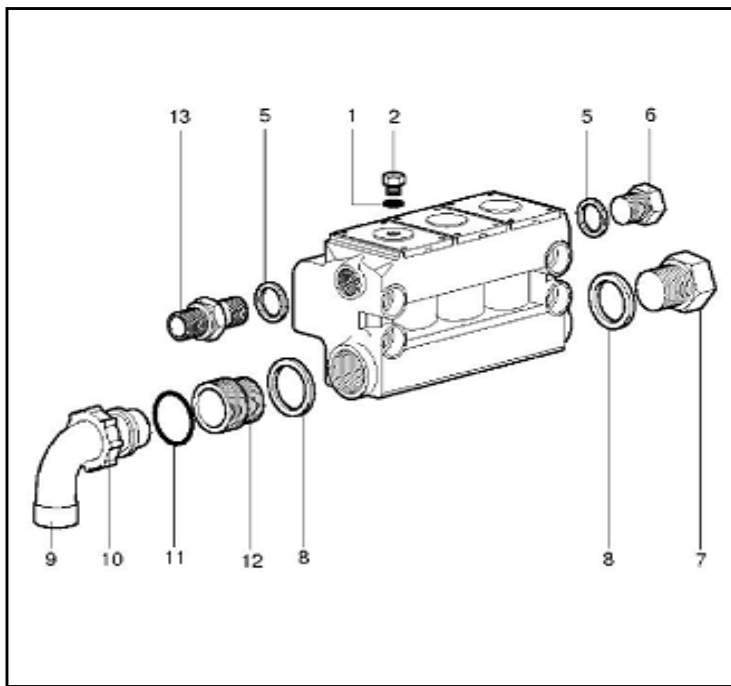
**VH - VHS**  
**VF - VK**  
**VFH - VKH**



POS	CODE CODICE	DESCRIPTION DESCRIZIONE	KIT	NR. PCS.
1	0842.0007.0	TAPPO G 1-1/2"	A	1
2	8811.1010.5	RONDELLA DI TENUTA G 1-1/2"	A	1
3	0832.0021.0	PASTIGLIA CONICA G 1/2"	B-C-D	1
4	0842.0010.0	RACCORDO MANOMETRO	C	1
5	8720.4010.0	RONDELLA DI RAME D. 8	C	1
6	0842.0043.0	RACCORDO MANOMETRO - SH20 - VS6	B-C-D	1
7	0842.0022.0	TAPPO G 1/2"	D	1
8	8810.1020.0	OR D. 18.64x3.53 NBR SH. 70 4075	E	1
9	0732.0026.0	FLANGIA DI MANDATA G 3/4"	E	1
10	8711.3130.8	VITE M12x55 UNI	E	4
11	0832.0031.0	PASTIGLIA CONICA G 3/4"	F-G-H I-L-M	1
12	0842.0038.0	TAPPO G 3/4"		1
13	0842.0061.0	RACCORDO PER TUBO G 3/8"	G	1
	0842.0062.0	RACCORDO PER TUBO M20x1.5	H	
	0842.0063.0	RACCORDO PER TUBO M22x1.5	I	
	0842.0037.0	RACCORDO PER TUBO M24x1.5	L	
	0842.0064.0	RACCORDO PER TUBO M36x2,0	L	

KIT RACCORDERIA FITTINGS KIT	
A	KIT 1125
B	KIT 1126
C	KIT 1103
D	KIT 1104
E	KIT 1127
F	KIT 1128
G	KIT 1129
H	KIT 1130
I	KIT 1131
L	KIT 1132
M	KIT 1133

**VS**  
**SH - SK**

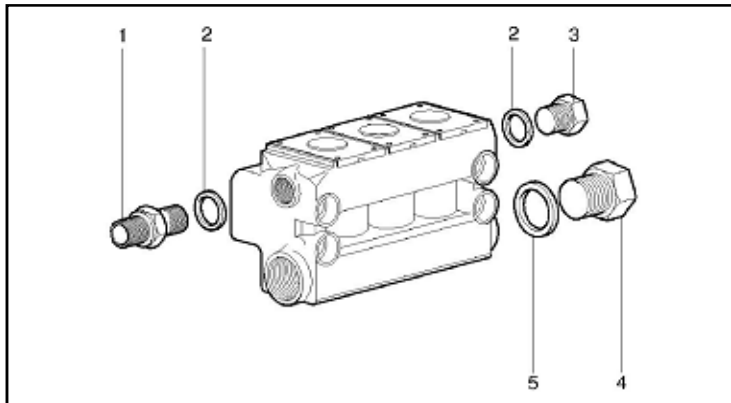


POS	CODE CODICE	DESCRIPTION DESCRIZIONE	KIT	NR. PCS.
1	8811.1010.0	RONDELLA DI TENUTA G 1/4"	A	1
2	8212.0105.1	TAPPO G 1/4"	A	1
5	8720.4300.8	RONDELLA D'ALLUMINIO G 1"	B-C-D	1
6	8212.0105.6	TAPPO G 1"	B	1
7	8212.0105.8	TAPPO G 1-1/2"	E	1
8	8720.4301.1	RONDELLA D'ALLUMINIO 1-1/2"	E-F	1
9	8210.1100.3	PORTA-GOMMA CURVO D. 40	F	1
10	8210.1000.4	GIRELLO D. 40	F	1
11	0805.9010.0	GUARNIZIONE	F	1
12	8210.1301.1	RACCORDO D'ASPIRAZIONE D. 40	F	1
13	0842.0018.0	NIPPLO G 1"- 3/4" - RV1	C	1
	8210.2000.7	NIPPLO G 1" - RV2-NL2-AL2-VU2-PNRV2-PNVU2	D	1

**KIT RACCORDERIA FITTINGS KIT**

A	KIT 1013
B	KIT 1065
C	KIT 1066
D	KIT 1067
E	KIT 1068
F	KIT 1069

**KL - KLR**

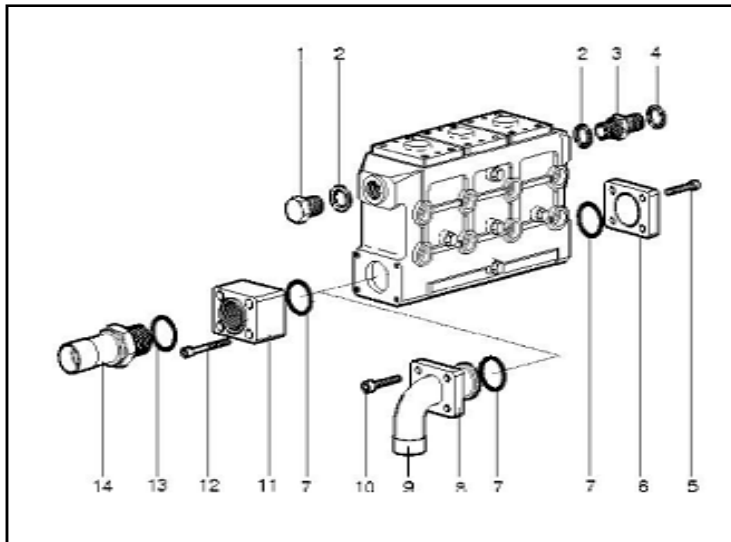


POS	CODE CODICE	DESCRIPTION DESCRIZIONE	KIT	NR. PCS.
1	0842.0018.0	NIPPLO G 1" - 3/4"	A	1
2	0303.0003.0	RONDELLA G 1"	A-B	1
3	0842.0008.0	TAPPO G 1"	B	1
4	0842.0007.0	TAPPO G 1-1/2"	C	1
5	0303.0004.0	RONDELLA G 1-1/2"	C	1

**KIT RACCORDERIA FITTINGS KIT**

A	KIT 1083
B	KIT 1084
C	KIT 1085

**KLZ - KLN  
KLA**



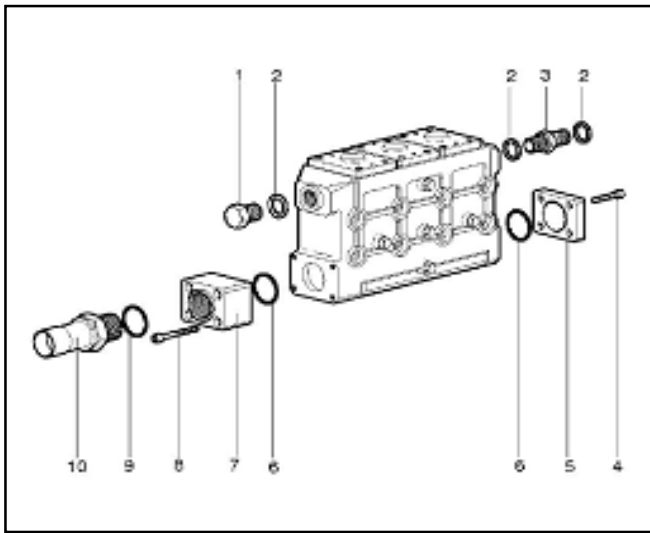
POS	CODE CODICE	DESCRIPTION DESCRIZIONE	KIT	NR. PCS.
1	8212.0105.7	TAPPO G 1- 1/4"	A	1
2	8811.1010.4	RONDELLA DI TENUTA G 1-1/4"	A-B-C	1
3	8210.2001.7	NIPPLO G 1-1/4" - 1-1/2" - PN3	B	1
	8210.2002.2	NIPPLO G 1-1/4" - 1-1/2" - RV3	C	1
4	8811.1010.5	RONDELLA DI TENUTA G 1-1/2" - PN3	B	1
	8811.1010.4	RONDELLA DI TENUTA G 1-1/4" - RV3	C	1
5	8711.2515.4	VITE M10x30 UNI 5931 8,8	D	1
6	0631.0013.0	FLANGIA D'ASPIRAZIONE	D	1
7	8810.1125.3	OR D. 72,00x4,00 NBR SH. 70	D-E-F	1
8	0321.0001.0	FLANGIA PORTA-GOMMA D'ASPIRAZIONE	E	1
9	0731.0007.0	PORTA-GOMMA CURVO D. 76	E	1
10	8711.2515.7	VITE M10x45 UNI	E	4
11	0731.0003.0	MANICOTTO D'ASPIRAZIONE	F	1
	0731.0008.0	MANICOTTO D'ASPIRAZIONE - NPT	F	1
12	8711.2516.0	VITE M10x60 UNI 5931 8,8	F	4
13	8810.1117.0	OR D. 80,00x3,00 NBR SH. 70	G	1
14	0730.0002.0	PORTA-GOMMA DIRITTO D. 76	G	1

**KIT RACCORDERIA FITTINGS KIT**

A	KIT 1150
B	KIT 1151
C	KIT 1152
D	KIT 1153
E	KIT 1154
F	KIT 1155 KIT 1232-NPT
G	KIT 1156

**MS - MSR  
MW LP  
MWR LP**

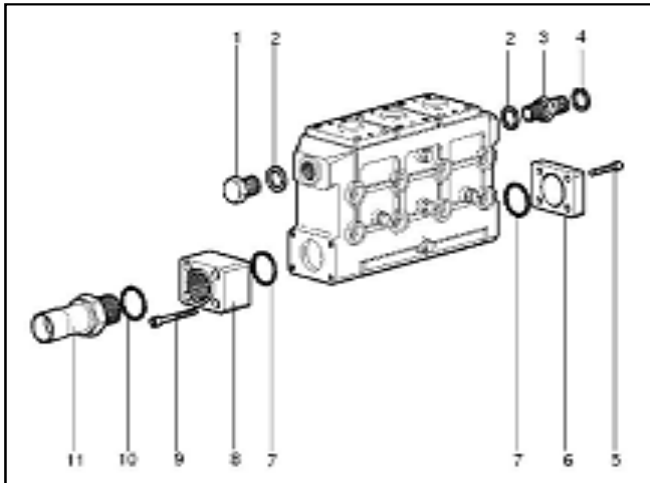




POS	CODE CODICE	DESCRIPTIONE DESCRIZIONE	KIT	NR. PCS.
1	0842.0016.0	TAPPO G 1/4"	A	1
2	0303.0009.0	RONDELLA G 1/4"	A-B	1÷2
3	0842.0019.0	NIPPLO G 1-1/4"	B	1
4	8711.2560.6	VITE M10x30 UNI 5931	C	4
5	0632.0013.0	FLANGIA D'ASPIRAZIONE	C	1
6	8810.1125.3	OR D. 72,00x4,00 NBR SH. 70	C-D	1
7	0732.0007.0	MANICOTTO D'ASPIRAZIONE	D	1
8	8711.2561.2	VITE M10x60 UNI 5931	D	4
9	8810.1117.0	OR D. 80,00x3,00 NBR SH. 70	E	1
10	0732.0008.0	PORTA-GOMMA DIRITTO D. 76	E	1

KIT RACCORDERIA FITTINGS KIT	
A	KIT 1173
B	KIT 1174
C	KIT 1175
D	KIT 1176
E	KIT 1177

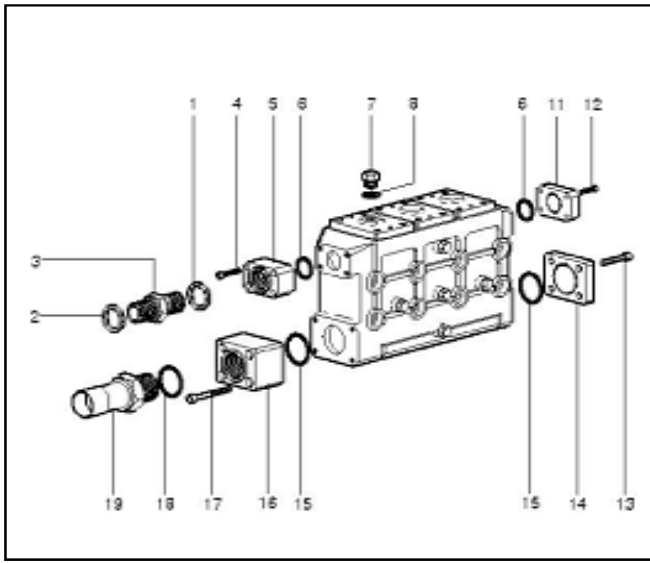
**MSZ - MSN  
MWN LP  
MWNR LP**



POS	CODE CODICE	DESCRIPTIONE DESCRIZIONE	KIT	NR. PCS.
1	8212.0105.7	TAPPO G 1-1/4"	A	1
2	8811.1010.4	RONDELLA DI TENUTA G 1-1/4"	A-B-C	1
3	8210.2001.7	NIPPLO G 1-1/4" - 1-1/2" - PN3	B	1
	8210.2002.2	NIPPLO G 1-1/4" - RV3	C	
4	8811.1010.5	RONDELLA DI TENUTA G 1-1/2" - PN3	B	1
	8811.1010.4	RONDELLA DI TENUTA G 1-1/4" - RV3	C	
5	8711.2515.4	VITE M10x30 UNI 5931 8,8	D	4
6	0631.0001.0	FLANGIA D'ASPIRAZIONE	D	1
7	8810.1125.4	OR D. 85,00x4,00 NBR SH. 70	D-E	1
8	0731.0001.0	MANICOTTO D'ASPIRAZIONE	E	1
	0731.0009.0	MANICOTTO D'ASPIRAZIONE - NPT	E	
9	8711.2516.0	VITE M10x60 UNI 5931 8,8	E	4
10	8810.1117.1	OR D. 90,00x3,00 NBR SH. 70	F	1
11	0730.0001.0	PORTA-GOMMA DIRITTO D. 90	F	1

KIT RACCORDERIA FITTINGS KIT	
A	KIT 1150
B	KIT 1151
C	KIT 1152
D	KIT 1201
E	KIT 1202
F	KIT 1299-NPT
F	KIT 1203

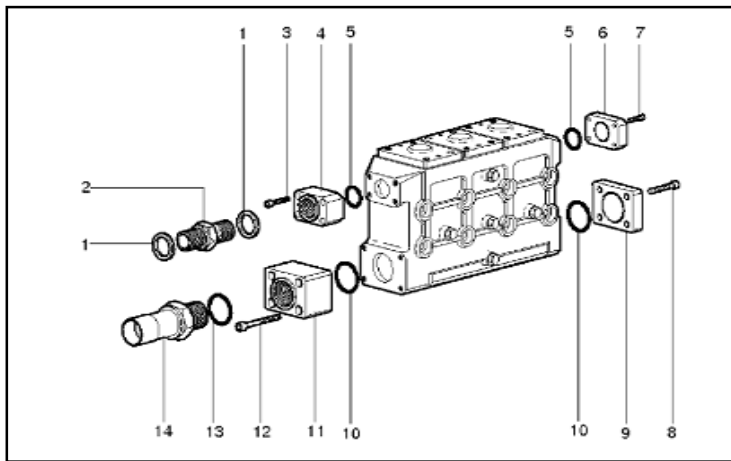
**MH  
MK LP  
MKR LP  
MKS LP  
MKSR LP**



POS	CODE CODICE	DESCRIPTIONE DESCRIZIONE	KIT	NR. PCS.
1	8811.1010.4	RONDELLA DI TENUTA G 1-1/4"	A-B	1
2	8811.1010.5	RONDELLA DI TENUTA G 1-1/2" - PN3	A	1
	8811.1010.4	RONDELLA DI TENUTA G 1-1/4" - RV3	B	
3	8210.2001.7	NIPPLO G 1-1/4" - 1-1/2" - PN3	A	1
	8210.2002.2	NIPPLO G 1-1/4" - RV3	B	
4	8711.3110.9	VITE M12x60 UNI	C	4
5	0730.0000.0	MANICOTTO D'ENTRATA	C	1
6	8810.1125.0	OR D. 42,00x4,00 NBR SH. 70	C-D	1
7	8212.0105.1	TAPPO G 1/4"	E	1
8	8811.1010.0	RONDELLA DI TENUTA G 1/4"	E	1
11	0630.0000.0	FLANGIA DI MANDATA	D	1
12	8711.3110.4	VITE M12x35 UNI	D	4
13	8711.2515.4	VITE M12x30 UNI	F	4
14	0631.0001.0	FLANGIA D'ASPIRAZIONE	F	1
15	8810.1125.4	OR D. 85,00x4,00 NBR SH. 70	F-G	1
16	0731.0001.0	MANICOTTO D'ASPIRAZIONE	G	1
	0731.0009.0	MANICOTTO D'ASPIRAZIONE - NPT	G	
17	8711.2516.0	VITE M10x60 UNI	G	4
18	8810.1117.1	OR D. 90,00x3,00 NBR SH. 70	H	1
19	0730.0001.0	PORTA-GOMMA DIRITTO D. 90	H	1

KIT RACCORDERIA FITTINGS KIT	
A	KIT 1151
B	KIT 1152
C	KIT 1214
D	KIT 1215
E	KIT 1013
F	KIT 1201
G	KIT 1202
H	KIT 1299-NPT
H	KIT 1203

**LH  
LK LP**

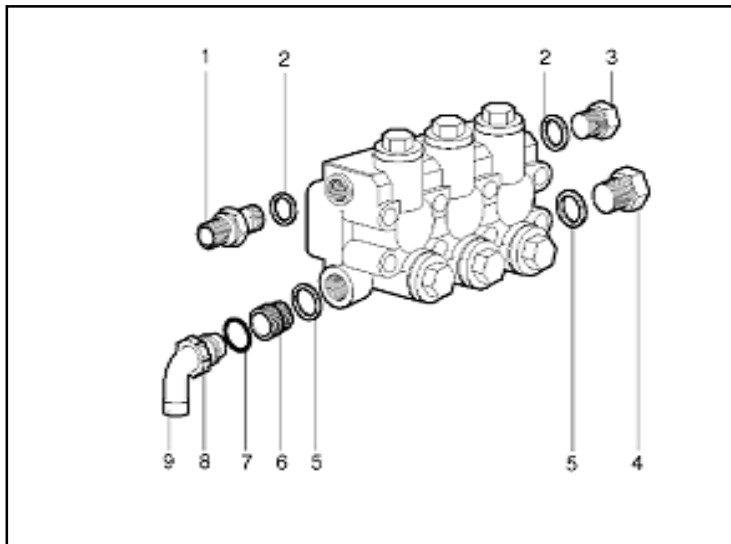


POS	CODE CODICE	DESCRIPTION DESCRIZIONE	KIT	NR. PCS.
1	0303.0009.0	RONDELLA G 1/4"	A	2
2	0842.0019.0	NIPPLO G 1/4"	A	1
3	0350.0019.0	VITE M12x60	B	4
4	0732.0004.0	MANICOTTO DI MANDATA	B	1
5	8810.1125.0	OR D. 42,00x4,00 NBR SH. 70	B-C	1
6	0632.0009.0	FLANGIA DI MANDATA	C	1
7	8711.3170.4	VITE M12x35 UNI 5931	C	4
8	8711.2560.6	VITE M10x30 UNI 5931	D	4
9	0632.0008.0	FLANGIA D'ASPIRAZIONE	D	1
10	8810.1125.4	OR D. 85,00x4,00 NBR SH. 70	D-E	1
11	0732.0003.0	MANICOTTO D'ASPIRAZIONE	E	1
12	8711.2561.2	VITE M10x60 UNI 5931	E	4
13	8810.1117.1	OR D. 90,00x3,00 NBR SH. 70	F	1
14	0732.0002.0	PORTA-GOMMA DIRITTO D. 90	F	1

**KIT RACCORDERIA FITTINGS KIT**

A	KIT 1174
B	KIT 1227
C	KIT 1228
D	KIT 1229
E	KIT 1230
F	KIT 1231

**LHZ - LHN**

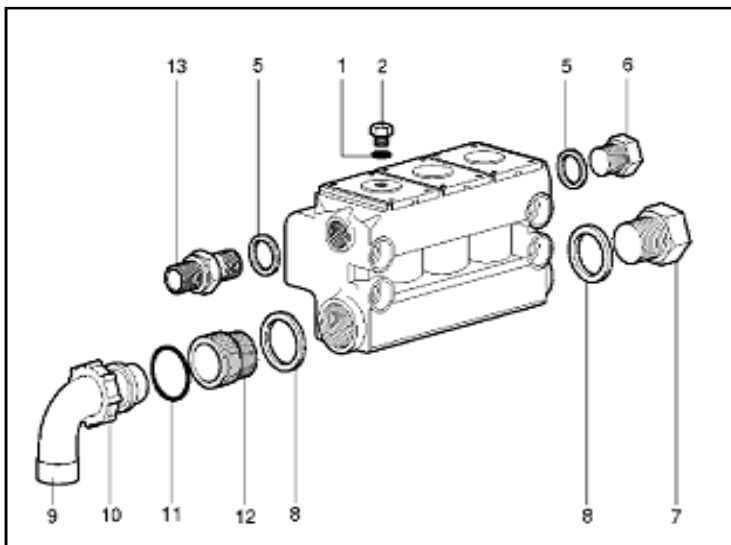


POS	CODE CODICE	DESCRIPTION DESCRIZIONE	KIT	NR. PCS.
1	8210.2000.6	NIPPLO G 3/4"	A	1
2	8811.1010.2	RONDELLA DI TENUTA G 3/4"	A-B	1
3	8212.0105.5	TAPPO G 3/4"	B	1
4	8212.0105.6	TAPPO G 1"	C	1
5	8720.4300.8	RONDELLA D'ALLUMINIO G 1"	C-D	1
6	8210.1300.2	RACCORDO D'ASPIRAZIONE D. 30	D	1
7	0805.9000.0	GUARNIZIONE	D	1
8	8210.1000.2	GIRELLO	D	1
9	8210.1100.1	PORTA-GOMMA CURVO	D	1

**KIT RACCORDERIA FITTINGS KIT**

A	KIT 1016
B	KIT 1015
C	KIT 1065
D	KIT 1017

**CW1522  
CW1922**

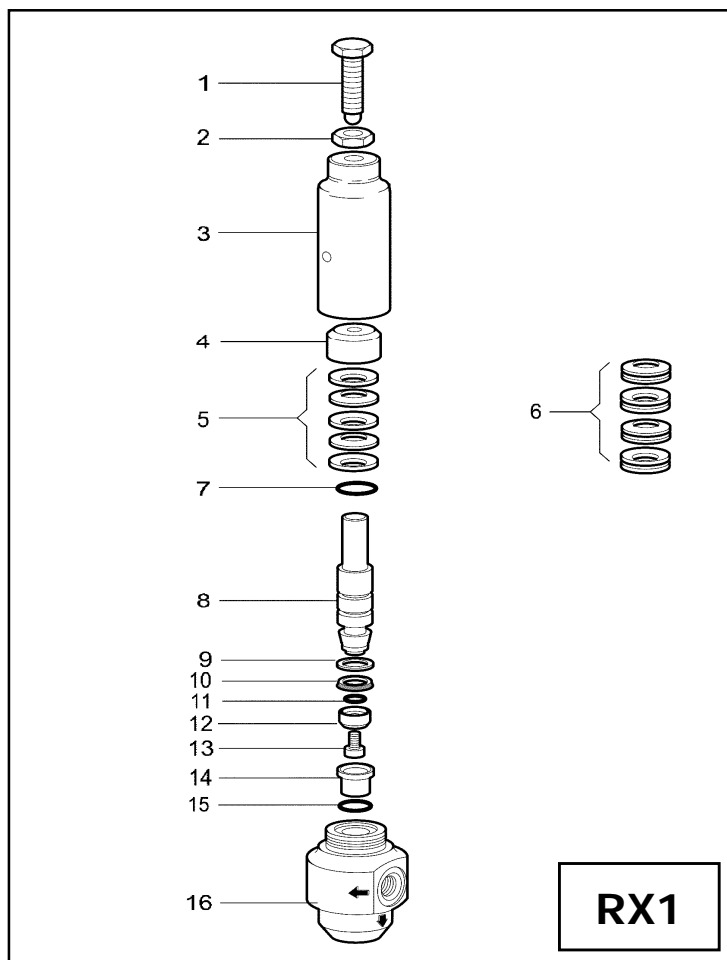
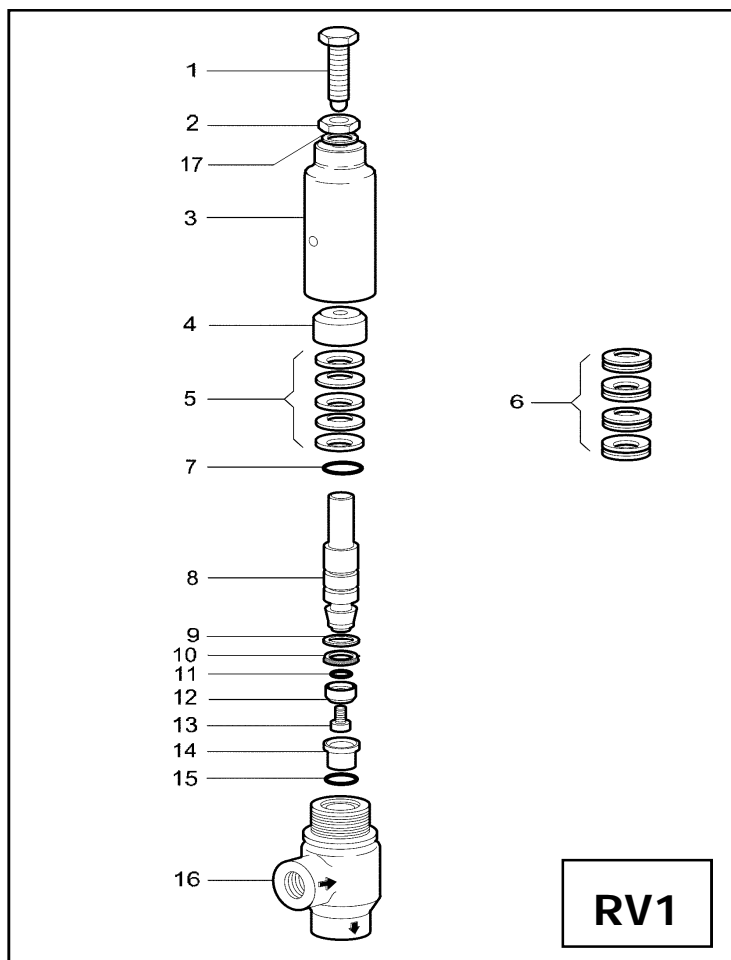


POS	CODE CODICE	DESCRIPTION DESCRIZIONE	KIT	NR. PCS.
1	8811.1010.0	RONDELLA DI TENUTA G 1/4"	A	1
2	8212.0105.1	TAPPO G 1/4"	A	1
5	8720.4300.8	RONDELLA D'ALLUMINIO G 1"	B-C-D	1
6	8212.0105.6	TAPPO G 1"	B-C-D	1
7	8212.0105.8	TAPPO G 1-1/2"	E	1
8	8720.4301.1	RONDELLA D'ALLUMINIO G 1-1/2"	E-F	1
9	8210.1100.3	PORTA-GOMMA CURVO D. 40	F	1
10	8210.1000.4	GIRELLO D. 40	F	1
11	0805.9010.0	GUARNIZIONE	F	1
12	8210.1301.1	RACCORDO D'ASPIRAZIONE D. 40	F	1
13	0842.0018.0	NIPPLO G 1" - 3/4" - RV1	C	1
	8210.2000.7	NIPPLO G 1" - RV2-NL2-AL2-VU2-PNRV2-PNVU2	D	1

**KIT RACCORDERIA FITTINGS KIT**

A	KIT 1013
B	KIT 1065
C	KIT 1066
D	KIT 1067
E	KIT 1068
F	KIT 1069

**CW2227  
CW1832  
CW1635**



POS	CODE CODICE	DESCRIPTION DESCRIZIONE	KIT	NR. PCS.
1	0030.0000.0 36.0058.64	VITE DI REGOLAZIONE VITE DI REGOLAZIONE SIGILLABILE		1
2	92.2555.00 8720.0110.8 8720.0010.8	DADO M16x28x8- RV1 40-100 DADO M16x28x13 - RV1 200-300 DADO M16x28x16 - RV1 400-500-600		1
3	0623.0006.0 36.0057.41	CANNOTTO VALVOLA CANNOTTO VALVOLA SIGILLABILE		1
4	0302.0000.0	DISTANZIALE MOLLE		1
5	94.8560.00 94.8562.00 94.8564.00 94.8566.00	MOLLA A TAZZA D. 40,0x20,4x1,0 - RV1 40 MOLLA A TAZZA D. 40,0x20,4x1,5 - RV1 100 MOLLA A TAZZA D. 40,0x20,4x2,0 - RV1 200 MOLLA A TAZZA D. 40,0x20,4x2,5 - RV1 300		17 15 13 11
6	94.8564.00 94.8566.00	MOLLA A TAZZA D. 20,4x40,0x2,0 - RV1 400-500 MOLLA A TAZZA D. 20,4x40,0x2,5 - RV1 600		16 14
7	90.3849.00	OR D. 20,63x2,62 NBR SH. 70 128	A	1
8	0742.0012.0	PISTONE		1
9	0105.0000.0	ANELLO ANTIESTRUSORE	A	1
10	8810.3000.8	ANELLO DI TENUTA D. 18	A	1
11	90.3591.00	OR D. 14,00x1,78 NBR SH. 70 2056	A	1
12	36.3418.66 36.3439.66	PASTIGLIA VALVOLA - RV1 40-100-200-300-400 PASTIGLIA VALVOLA - RV1 500-600	A A	1 1
13	0352.0016.0	VITE FISSAGGIO PASTIGLIA	A	1
14	36.3419.66	SEDE VALVOLA	A	1
15	90.3850.00	OR D 21,89x2,62 NBR SH. 70 3087	A	1
16	0603.0001.0	CORPO VALVOLA		1
17	96.7372.00 96.7373.00 96.7374.00 96.7378.00	ROSETTA D. 17,0x24,0x0.1 ROSETTA D. 17,0x24,0x0.2 ROSETTA D. 17,0x24,0x0.5 ROSETTA D. 17,0x24,0x1,0		1

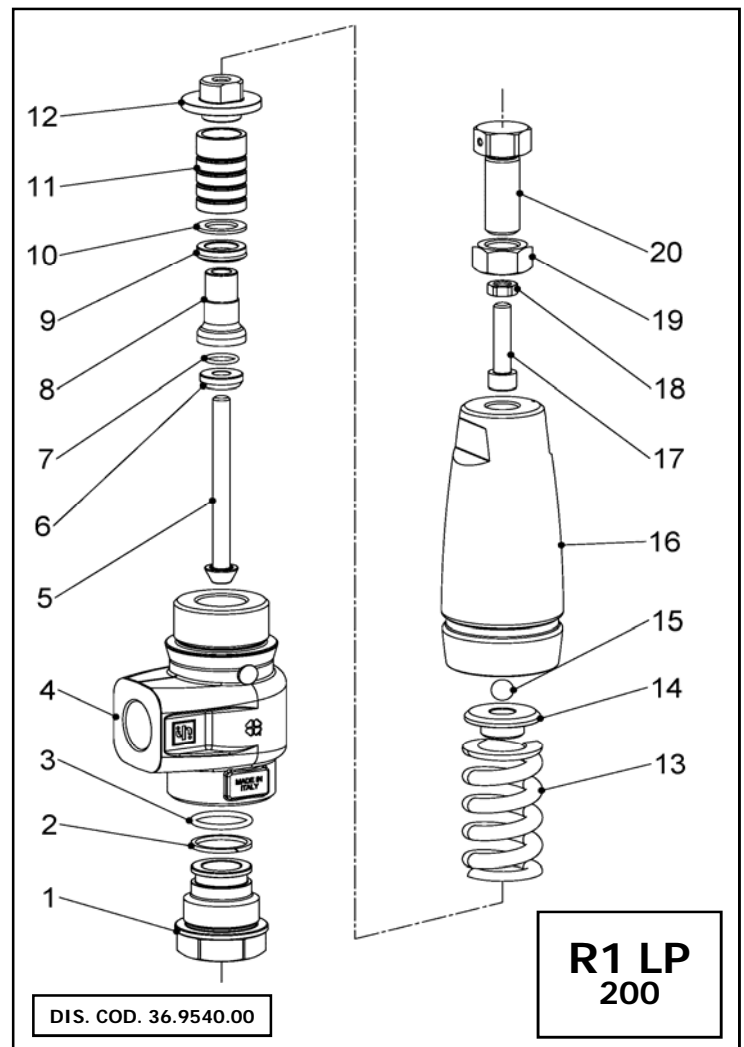
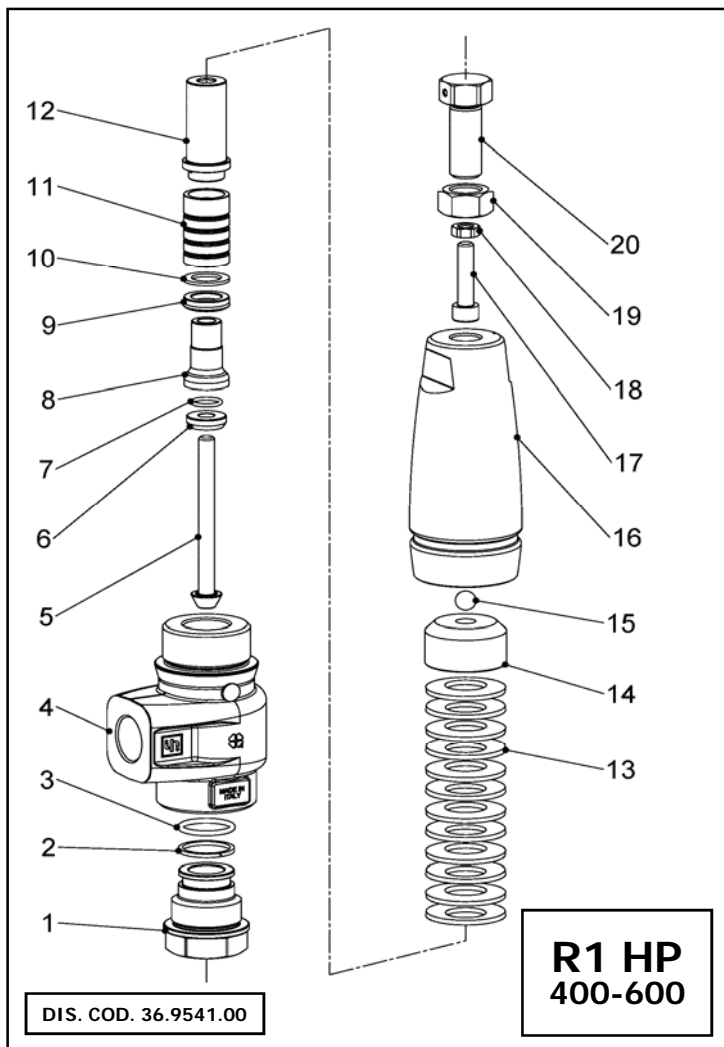
KIT RICAMBIO - SPARE KIT		RV1 40-100-200 300-400
A	Kit tenute complete - Complete seals kit	KIT 1233

KIT RICAMBIO - SPARE KIT		RV1 500 - 600
A	Kit tenute complete - Complete seals kit	KIT 1234

POS	CODE CODICE	DESCRIPTION DESCRIZIONE	KIT	NR. PCS.
1	0032.0001.0 36.0058.64	VITE DI REGOLAZIONE VITE DI REGOLAZIONE SIGILLABILE		1
2	92.2580.00	DADO M16x24		1
3	0623.0006.0 36.0057.41	CANNOTTO VALVOLA CANNOTTO VALVOLA SIGILLABILE		1
4	0302.0000.0	DISTANZIALE MOLLE		1
5	94.8560.00 94.8562.00 94.8564.00 94.8566.00	MOLLA A TAZZA D. 40,0x20,4x1,0 - RX1 40 MOLLA A TAZZA D. 40,0x20,4x1,5 - RX1 100 MOLLA A TAZZA D. 40,0x20,4x2,0 - RX1 200 MOLLA A TAZZA D. 40,0x20,4x2,5 - RX1 300		17 15 13 11
6	94.8564.00 94.8566.00	MOLLA A TAZZA D. 40,0x20,4x2,0 - RX1 400-500 MOLLA A TAZZA D. 40,0x20,4x2,5 - RX1 600		16 14
7	90.3849.00	OR D. 20,63x2,62 NBR SH. 70 128	A	1
8	0742.0013.0	PISTONE		1
9	0105.0000.0	ANELLO ANTIESTRUSORE	A	1
10	8810.3000.8	ANELLO DI TENUTA D. 18	A	1
11	90.3591.00	OR D. 14,00x1,78 NBR SH. 70 2056	A	1
12	36.3446.66 36.3447.66	PASTIGLIA VALVOLA - RX1 40-100-200-300-400 PASTIGLIA VALVOLA - RX1 500-600	A A	1 1
13	0352.0016.0	VITE FISSAGGIO PASTIGLIA	A	1
14	36.3448.66	SEDE VALVOLA	A	1
15	90.3850.00	OR D 21,89x2,62 NBR SH. 70 3087	A	1
16	0602.0000.0	CORPO VALVOLA		1

KIT RICAMBIO - SPARE KIT		RX1 40-100-200 300-400
A	Kit tenute complete - Complete seals kit	KIT 1235

KIT RICAMBIO - SPARE KIT		RX1 500 - 600
A	Kit tenute complete - Complete seals kit	KIT 1236

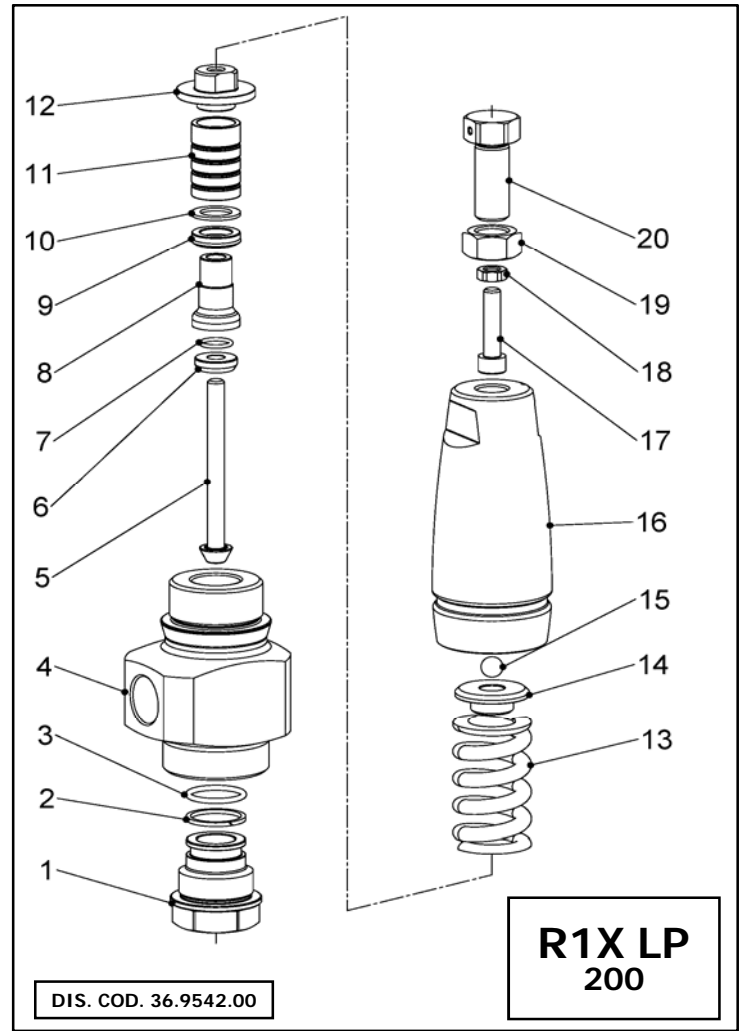
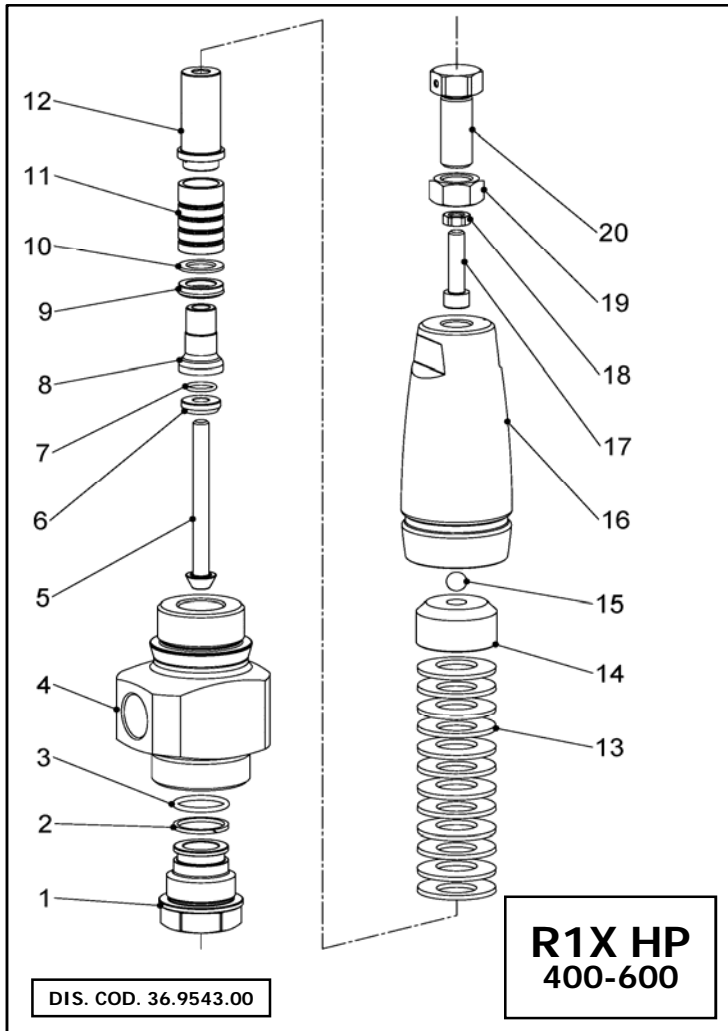


POS	CODE CODICE	DESCRIPTION DESCRIZIONE	KIT	NR. PCS.
1	36.0080.66 36.0085.66	SEDE R1X SEDE R1 - NPT	A A	1
2	90.5155.00	ANELLO ANTIEST. D. 23.9x28x2,0	A	1
3	90.3855.00	OR D. 23.47x2.62 NBR SH. 70 3093	A	1
4	36.0062.41 36.0083.41	CORPO VALVOLA R1 CORPO VALVOLA R1 - NPT		1
5	36.0067.66	VITE M8x88 CON TESTA CONICA		1
6	36.0066.07	PASTIGLIA R1	A	1
7	90.3589.00	OR D. 12.42x1.78 NBR SH. 70 2050	A	1
8	36.0069.66	DISTANZIALE PER PASTIGLIA		1
9	90.2610.00	ANELLO TEN. ALT. D. 15,0x23,0x6,0 LP	A	1
10	90.5089.50	ANELLO ANTIEST. D. 15,0x23,0x1.5	A	1
11	36.0068.66	PISTONE R1		1
12	36.0070.64	GUIDA MOLLE A TAZZA		1
13	94.8565.00 94.8566.00	MOLLA A TAZZA D. 40,0x20,4x2,25 MOLLA A TAZZA D. 40,0x20,4x2,5		13 12
14	36.0072.64	PIATTELLO PER MOLLA A TAZZA		1
15	97.4838.00	SFERA 13/32"		1
16	36.0077.61	CANNOTTO R1		1
17	99.3098.00	VITE M8x35 UNI 5931 12,9		1
18	92.2216.00	DADO M8x5x13		1
19	92.2565.00	DADO M16x1.5 UNI 5588		1
20	36,0245,64	VITE DI REGOLAZIONE M16x1,5x12 - ZINC		1

POS	CODE CODICE	DESCRIPTION DESCRIZIONE	KIT	NR. PCS.
1	36.0080.66 36.0085.66	SEDE R1X SEDE R1 - NPT	A A	1
2	90.5155.00	ANELLO ANTIEST. D. 23.9x28x2,0	A	1
3	90.3855.00	OR D. 23.47x2.62 NBR SH. 70 3093	A	1
4	36.0062.41 36.0083.41	CORPO VALVOLA R1 CORPO VALVOLA R1 - NPT		1
5	36.0067.66	VITE M8x88 CON TESTA CONICA		1
6	36.0066.07	PASTIGLIA R1	A	1
7	90.3589.00	OR D. 12.42x1.78 NBR SH. 70 2050	A	1
8	36.0069.66	DISTANZIALE PER PASTIGLIA		1
9	90.2610.00	ANELLO TEN. ALT. D. 15,0x23,0x6,0 LP	A	1
10	90.5089.50	ANELLO ANTIEST. D. 15,0x23,0x1.5	A	1
11	36.0068.66	PISTONE R1		1
12	36.0071.64	GUIDA PER MOLLA ELICOIDALE		1
13	94.7610.00	MOLLA D. 29.5x64,0		1
14	36.0073.64	PIATTELLO PER MOLLA ELICOIDALE		1
15	97.4838.00	SFERA 13/32"		1
16	36.0077.61	CANNOTTO R1		1
17	99.3098.00	VITE M8x35 UNI 5931 12,9		1
18	92.2216.00	DADO M8x5x13		1
19	92.2565.00	DADO M16x1.5 UNI 5588		1
20	36,0245,64	VITE DI REGOLAZIONE M16x1,5x12 - ZINC		1

KIT RICAMBIO - SPARE KIT		R1
A	Kit tenute complete - Complete seals kit	KIT 0265

KIT RICAMBIO - SPARE KIT		R1 - NPT
A	Kit tenute complete - Complete seals kit	KIT 0263



POS	CODE CODICE	DESCRIPTION DESCRIZIONE	KIT	NR. PCS.
1	36.0080.66	SEDE R1X	A	1
	36.0085.66	SEDE R1X - NPT	A	
2	90.5155.00	ANELLO ANTIEST. D. 23.9x28,0x2,0	A	1
3	90.3855.00	OR D. 23.47x2.62 NBR SH. 70 3093	A	1
4	36.0078.56	CORPO VALVOLA R1X		1
	36.0084.56	CORPO VALVOLA R1X - NPT		
5	36.0067.66	VITE M8x88 CON TESTA CONICA		1
6	36.0066.07	PASTIGLIA R1	A	1
7	90.3589.00	OR D. 12.42x1.78 NBR SH. 70 2050	A	1
8	36.0069.66	DISTANZIALE PER PASTIGLIA		1
9	90.2610.00	ANELLO TEN. ALT. D. 15,0x23,0x6,0 LP	A	1
10	90.5089.50	ANELLO ANTIEST. D. 15,0x23,0x1.5	A	1
11	36.0079.66	PISTONE R1X		1
12	36.0070.64	GUIDA MOLLE A TAZZA		1
13	94.8565.00	MOLLA A TAZZA D. 40,0x20.4x2.25		13
	94.8566.00	MOLLA A TAZZA D. 40,0x20.4x2.5		12
14	36.0072.64	PIATTELLO PER MOLLA A TAZZA		1
15	97.4838.00	SFERA 13/32"		1
16	36.0077.61	CANNOTTO R1		1
17	99.3098.00	VITE M8x35 UNI 5931 12,9		1
18	92.2216.00	DADO M8x5x13		1
19	92.2565.00	DADO M16x1.5 UNI 5588		1
20	36,0245,64	VITE DI REGOLAZIONE M16x1,5x12 - ZINC		1

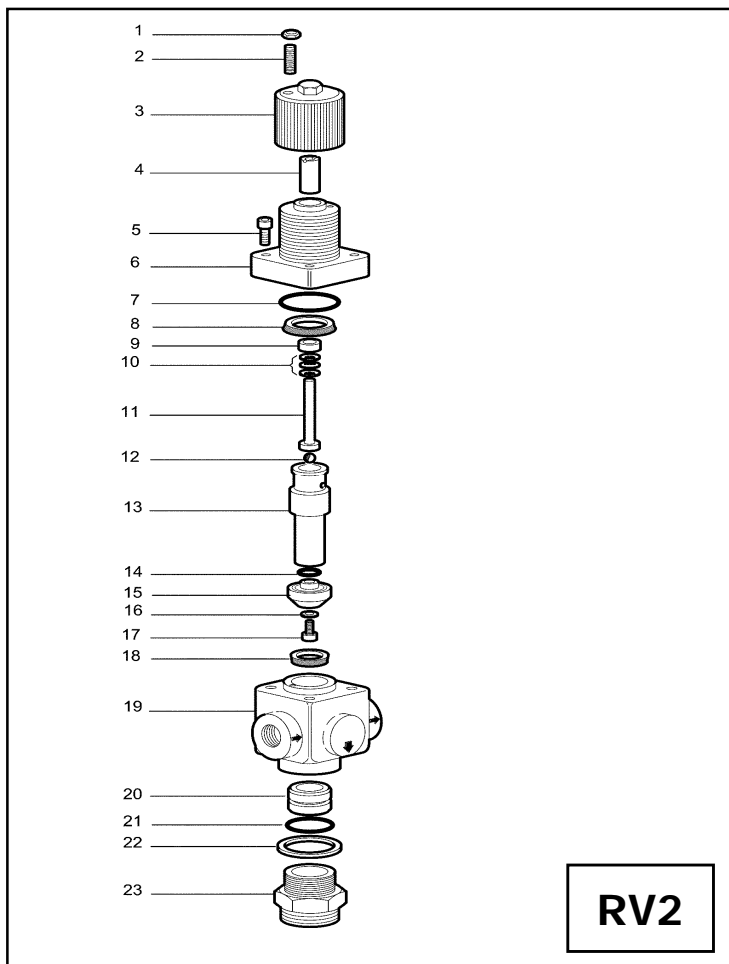
KIT RICAMBIO - SPARE KIT

A	R1X
Kit tenute complete - Complete seals kit	KIT 0265

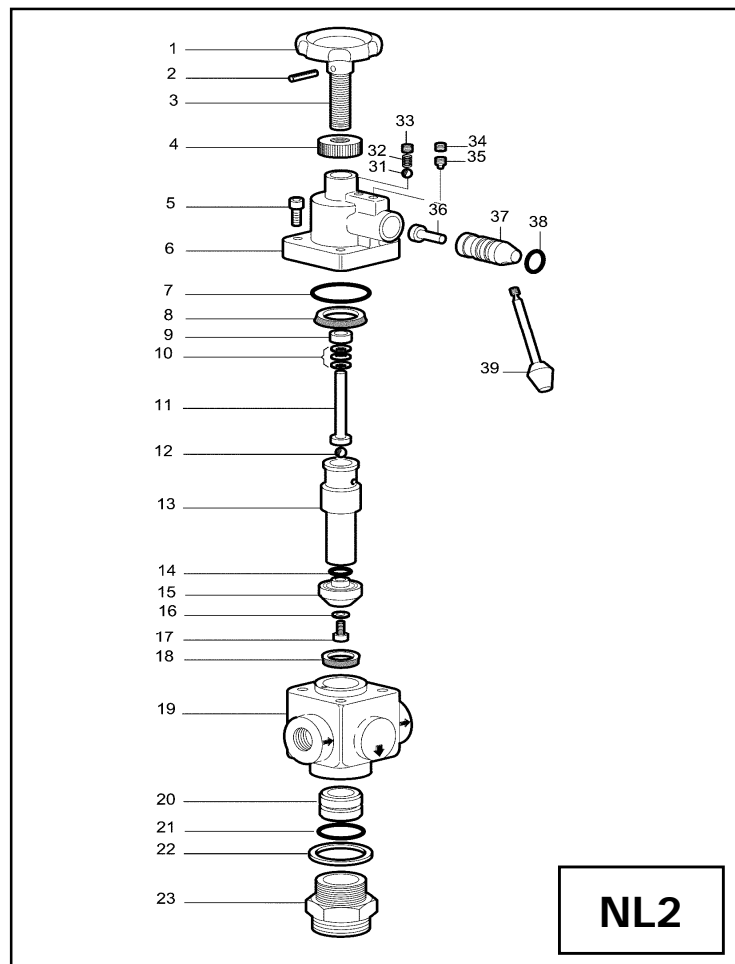
POS	CODE CODICE	DESCRIPTION DESCRIZIONE	KIT	NR. PCS.
1	36.0080.66	SEDE R1X	A	1
	36.0085.66	SEDE R1X - NPT	A	
2	90.5155.00	ANELLO ANTIEST. D. 23.9x28,0x2,0	A	1
3	90.3855.00	OR D. 23.47x2.62 NBR SH. 70 3093	A	1
4	36.0078.56	CORPO VALVOLA R1X		1
	36.0084.56	CORPO VALVOLA R1X - NPT		
5	36.0067.66	VITE M8x88 CON TESTA CONICA		1
6	36.0066.07	PASTIGLIA R1	A	1
7	90.3589.00	OR D. 12.42x1.78 NBR SH. 70 2050	A	1
8	36.0069.66	DISTANZIALE PER PASTIGLIA		1
9	90.2610.00	ANELLO TEN. ALT. D. 15,0x23,0x6,0 LP	A	1
10	90.5089.50	ANELLO ANTIEST. D. 15,0x23,0x1.5	A	1
11	36.0079.66	PISTONE R1X		1
12	36.0071.64	GUIDA PER MOLLA ELICOIDALE		1
13	94.7610.00	MOLLA D. 29.5x64,0		1
14	36.0073.64	PIATTELLO PER MOLLA ELICOIDALE		1
15	97.4838.00	SFERA 13/32"		1
16	36.0077.61	CANNOTTO R1		1
17	99.3098.00	VITE M8x35 UNI 5931 12,9		1
18	92.2216.00	DADO M8x5x13		1
19	92.2565.00	DADO M16x1.5 UNI 5588		1
20	36,0245,64	VITE DI REGOLAZIONE M16x1,5x12 - ZINC		1

KIT RICAMBIO - SPARE KIT

A	R1X - NPT
Kit tenute complete - Complete seals kit	KIT 0263



**RV2**



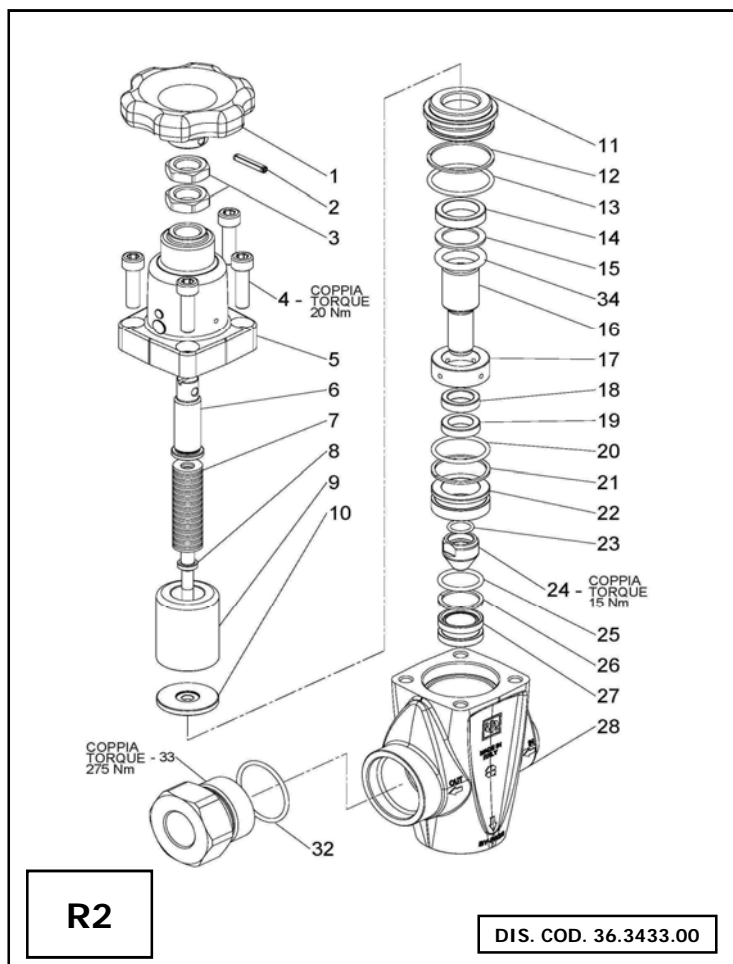
**NL2**

POS	CODE CODICE	DESCRIPTION DESCRIZIONE	KIT	NR. PCS.
1	8720.0015.3	DADO M6x6 UNI 5587		1
2	8712.3436.0	VITE M6x30 UNI 5923		1
3	0030.0003.0	POMELLO DI REGOLAZIONE		1
4	0742.0004.0	BUSSOLA MOLLA		1
5	8711.2195.6	VITE M8x35 UNI 5931 12,9		4
6	0623.0010.0	CANNOTTO VALVOLA		1
7	8810.1012.1	OR D. 44,12x2,62 NBR SH. 70 3175	A	1
8	8810.3001.4	ANELLO DI TENUTA D. 32	A	1
9	0313.0009.0	DISTANZIALE MOLLA		1
10	8721.1020.2	MOLLA A TAZZA D. 8,2x18x1,5		31
11	0250.0000.0	PERNO GUIDA MOLLA		1
12	8119.0000.7	SFERA D. 5/16"		1
13	0742.0002.0	PISTONE		1
14	8810.1000.8	OR D. 18,77x1,78 NBR SH. 70 2075	A	1
15	36.3421.66	PASTIGLIA VALVOLA	A	1
16	8720.4010.0	RONDELLA D. 8x14x1	A	1
17	8711.2160.3	VITE M8x20 UNI 5931	A	1
18	8810.3001.1	ANELLO DI TENUTA D. 25	A	1
19	0603.0003.0	CORPO VALVOLA		1
20	0812.0017.0	SEDE VALVOLA	A	1
21	8810.1011.7	OR D. 32,99x2,62 NBR SH. 70 3131	A	1
22	8811.1010.4	RONDELLA DI TENUTA D 1-1/4"	A	1
23	0843.0001.0	RACCORDO DI SCARICO		1

KIT RICAMBIO - SPARE KIT		RV2
A	KIT TENUTE COMPLETE - COMPLETE SEALS KIT	KIT 1237

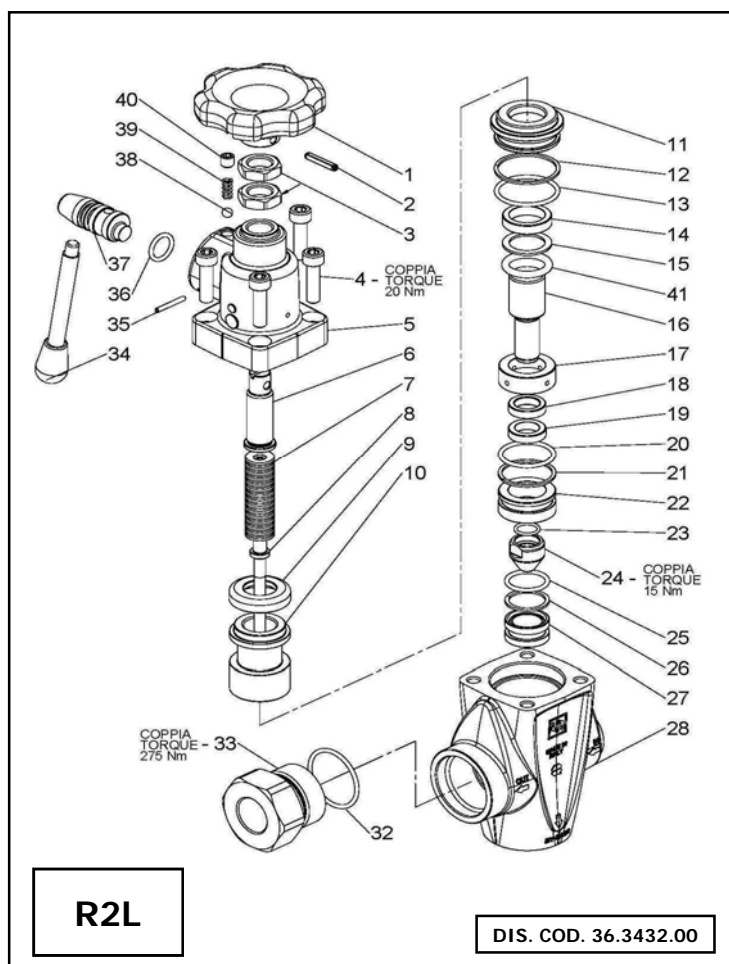
POS	CODE CODICE	DESCRIPTION DESCRIZIONE	KIT	NR. PCS.
1	0035.0000.0	VOLANTINO DI REGOLAZIONE		1
2	8721.3901.2	SPINA ELASTICA D. 3x24		1
3	0722.0001.0	VITE VOLANTINO		1
4	0330.0000.0	GHIERA DI BLOCCAGGIO		1
5	8711.2195.6	VITE M8x35 UNI 5931 12,9		4
6	0623.0008.0	CANNOTTO VALVOLA		1
7	8810.1012.1	OR D. 44,12x2,62 NBR SH. 70 3175	A	1
8	8810.3001.4	ANELLO DI TENUTA D. 32	A	1
9	0313.0009.0	DISTANZIALE MOLLA		1
10	8721.1020.2	MOLLA A TAZZA D. 8,2x18x1,5		31
11	0250.0000.0	PERNO GUIDA MOLLA		1
12	8119.0000.7	SFERA D. 5/16"		1
13	0742.0002.0	PISTONE		1
14	8810.1000.8	OR D. 18,77x1,78 NBR SH. 70 2075	A	1
15	36.3421.66	PASTIGLIA VALVOLA	A	1
16	8720.4010.0	RONDELLA D. 8x14x1	A	1
17	8711.2160.3	VITE M8x20 UNI 5931	A	1
18	8810.3001.1	ANELLO DI TENUTA D. 25	A	1
19	0603.0003.0	CORPO VALVOLA		1
20	0812.0017.0	SEDE VALVOLA	A	1
21	8810.1011.7	OR D. 32,99x2,62 NBR SH. 70 3131	A	1
22	8811.1010.4	RONDELLA DI TENUTA D 1-1/4"	A	1
23	0843.0001.0	RACCORDO DI SCARICO		1
31	8119.0000.5	SFERA D. 1/4"		1
32	0900.0000.0	MOLLA CANNOTTO		1
33	8712.4030.1	VITE M8x8 UNI 5923		1
34	8712.3430.2	VITE M6x10 UNI 5923		1
35	8712.3530.3	VITE M6x12 UNI 5925		1
36	0020.0002.0	PATTINO COMANDO		1
37	0020.0001.0	PERNO ECCENTRICO		1
38	8810.1011.0	OR D. 20,24x2,62 NBR SH. 70 3081	A	1
39	8010.6600.1	LEVA DI COMANDO		1

KIT RICAMBIO - SPARE KIT		NL2
A	KIT TENUTE COMPLETE - COMPLETE SEALS KIT	KIT 1238



**R2**

DIS. COD. 36.3433.00



**R2L**

DIS. COD. 36.3432.00

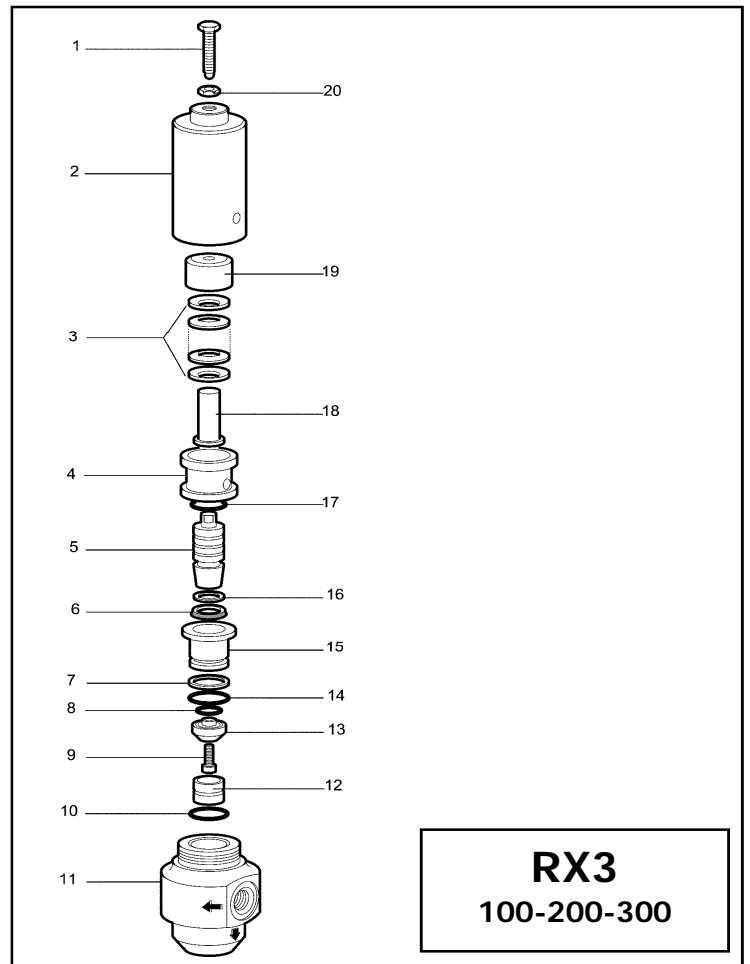
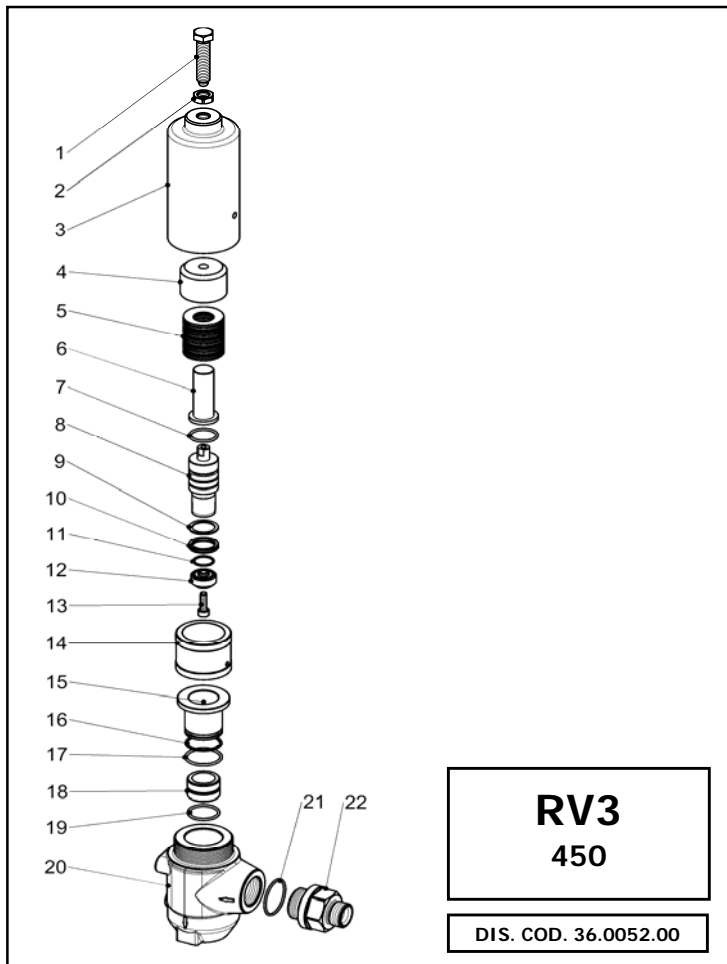
POS	CODE CODICE	DESCRIPTION DESCRIZIONE	KIT	NR. PCS.
1	36.3413.02	VOLANTINO DI REGOLAZIONE		1
2	97.6747.00	SPINA ELASTICA D. 5x24		1
3	92.2567.00	DADO M16x8x1,5 UNI5589		2
4	99.3084.00	VITE M8x30 UNI 5931		4
5	36.3409.41	CORPO SUPERIORE RA2		1
6	36.3389.64	VITE DI REGOLAZIONE		1
7	94.8470.00	MOLLA A TAZZA D. 18x8,2x1,5		29
8	36.3390.66	ASTA VALVOLA		1
9	36.3411.82	TAMPONE		1
10	36.3410.64	DISTANZIALE		1
11	36.3397.70	BOCCOLA PER S8-22		1
12	90.5200.00	ANELLO ANTIEST. D. 35,9x40,0x1,5	A	1
13	90.3871.00	OR D. 34,6x2,62 NBR SH. 70 3137	A	1
14	36.3398.70	ANELLO DI GUIDA D. 22		1
15	90.5144.35	ANELLO ANTIEST. D. 22,0x30,0x1,5	A	1
16	36.3393.66	PISTONCINO DI COMANDO		1
17	36.3394.82	DISTANZIALE		1
18	36.0144.82	ANELLO DISTANZIALE D. 15x23x6		1
19	36.3399.70	ANELLO DI GUIDA D. 15		1
20	90.3865.00	OR D. 29,82x2,62 NBR SH. 70 3118	A	1
21	90.5177.50	ANELLO ANTIEST. D. 30,9x35,0x1,5	A	1
22	36.3400.70	BOCCOLA PER S8-15		1
23	90.3589.00	OR D. 12,42x1,78 NBR SH. 70 2050	A	1
24	36.3395.66	PASTIGLIA	A	1
25	90.3852.00	OR D. 22,22x2,62 NBR SH. 70 130	A	1
26	90.5144.50	ANELLO ANTIEST. D. 22,5x27,0x1,5	A	1
27	36.3401.66	SEDE	A	1
28	36.3405.41	CORPO INFERIORE		1
32	90.3875.00	OR D. 37,77x2,62 NBR SH. 70 3150	A	1
33	36.3412.70	NIPPLO G 1-1/4" - G 3/4"		1
34	90.4240.00	OR D. 22,0x4,5 NBR SH. 70	A	1

KIT RICAMBIO - SPARE KIT

R2 - R2L

A	KIT TENUTE COMPLETE - COMPLETE SEALS KIT	KIT 2131
---	--	----------

POS	CODE CODICE	DESCRIPTION DESCRIZIONE	KIT	NR. PCS.
1	36.3413.02	VOLANTINO DI REGOLAZIONE		1
2	97.6747.00	SPINA ELASTICA D. 5x24		1
3	92.2567.00	DADO M16x8x1,5 UNI5589		2
4	99.3084.00	VITE M8x30 UNI 5931		4
5	36.3407.41	CORPO SUPERIORE RA2L		1
6	36.3389.64	VITE DI REGOLAZIONE		1
7	94.8470.00	MOLLA A TAZZA D. 18x8,2x1,5		29
8	36.3390.66	ASTA VALVOLA		1
9	36.3391.82	ANELLO DI BATTUTA		1
10	36.3392.64	AGGANCIO PER SOLLEVAMENTO		1
11	36.3397.70	BOCCOLA PER S8-22		1
12	90.5200.00	ANELLO ANTIEST. D. 35,9x40,0x1,5	A	1
13	90.3871.00	OR D. 34,6x2,62 NBR SH. 70 3137	A	1
14	36.3398.70	ANELLO DI GUIDA D. 22		1
15	90.5144.35	ANELLO ANTIEST. D. 22,0x30,0x1,5	A	1
16	36.3393.66	PISTONCINO DI COMANDO		1
17	36.3394.82	DISTANZIALE		1
18	36.0144.82	ANELLO DISTANZIALE D. 15x23x6		1
19	36.3399.70	ANELLO DI GUIDA D. 15		1
20	90.3865.00	OR D. 29,82x2,62 NBR SH. 70 3118	A	1
21	90.5177.50	ANELLO ANTIEST. D. 30,9x35,0x1,5	A	1
22	36.3400.70	BOCCOLA PER S8-15		1
23	90.3589.00	OR D. 12,42x1,78 NBR SH. 70 2050	A	1
24	36.3395.66	PASTIGLIA	A	1
25	90.3852.00	OR D. 22,22x2,62 NBR SH. 70 130	A	1
26	90.5144.50	ANELLO ANTIEST. D. 22,5x27,0x1,5	A	1
27	36.3401.66	SEDE	A	1
28	36.3405.41	CORPO INFERIORE		1
32	90.3875.00	OR D. 37,77x2,62 NBR SH. 70 3150	A	1
33	36.3412.70	NIPPLO G 1-1/4" - G 3/4"		1
34	94.5400.00	LEVA M8x107		1
35	97.6667.00	SPINA ELASTICA D. 3x24		1
36	90.3835.00	OR D. 15,08x2,62 NBR SH. 70 119		1
37	36.3388.65	PERNO ECCENTRICO		1
38	97.4777.00	SFERA 1/4" (6,35)		1
39	94.7315.00	MOLLA Dm. 4,8x13		1
40	99.3015.00	VITE M8x8 UNI 5923		1
41	90.4240.00	OR D. 22,4x4,5 NBR SH. 70	A	1



POS	CODE CODICE	DESCRIPTION DESCRIZIONE	KIT	NR. PCS.
1	0030.0004.0	VITE TENUTA MOLLA		1
2	92.2555.00	DADO M16 UNI 5589		1
3	0623.0014.0	CANNOTTO		1
4	0302.0003.0	DISTANZIALE		1
5	94.8582.00	MOLLA A TAZZA D. 50,0x25.4x2.5 - RV3/450		18
	8721.1047.5	MOLLA A TAZZA D. 50,0x25.4x3 - RV3		15
6	0212.0012.0	BUSSOLA GUIDA MOLLA		1
7	90.3969.00	OR D. 30,0x3,0 NBR SH. 70		1
8	0742.0008.0	PISTONE PORTA-PASTIGLIA		1
9	0105.0001.0	ANELLO ANTIESTRUSORE		1
10	90.2752.00	ANELLO TEN. ALT. D. 28,0x36,0x6,0 LP		1
11	90.3690.00	OR D. 22,0x2,0 NBR SH. 70		1
12	36.3422.66	PASTIGLIA VALVOLA		1
13	99.3071.00	VITE M8x25 UNI 5931		1
14	0420.0001.0	BUSSOLA		1
15	0212.0011.0	CAMICIA		1
16	90.5230.00	ANELLO ANTIEST. D. 40,0x44.8x1.5		1
17	90.3973.00	OR D. 40,0x3,0 NBR SH. 70		1
18	0812.0027.0	SEDE VALVOLA		1
19	90.3971.00	OR D. 34,0x3,0 NBR SH. 70		1
20	0601.0030.0	CORPO VALVOLA		1
21	90.3885.00	OR D. 45.69x2.62 NBR SH. 70 3181 - RV3/450		1
22	36.0050.66	RACCORDO INGRESSO - RV3/450		1

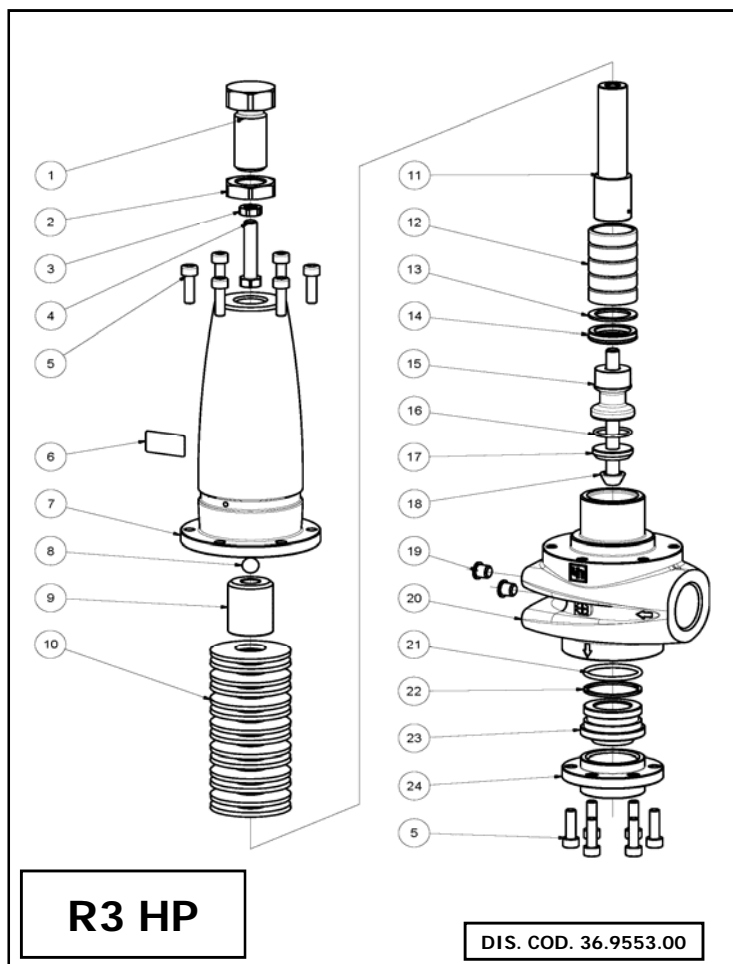
POS	CODE CODICE	DESCRIPTION DESCRIZIONE	KIT	NR. PCS.
1	0032.0002.0	VITE DI REGOLAZIONE		1
2	0623.0014.0	CANNOTTO		1
3	8721.1047.7	MOLLA A TAZZA D. 25,4x50,0x2,0 - RX3/100		19
	8721.1047.6	MOLLA A TAZZA D. 25,4x50,0x2,5 - RX3/200		17
	8721.1047.5	MOLLA A TAZZA D. 25,4x50,0x3,0 - RX3/300		15
4	0420.0001.0	BUSSOLA		1
5	0742.0010.0	PISTONE		1
6	8810.3001.2	ANELLO TENUTA D. 28		1
7	8811.1200.5	ANELLO ANTIESTRUSORE		1
8	8810.1105.1	OR D. 22,0x2,0 NBR SH. 70		1
9	8711.2160.4	VITE M8x25 UNI 5931 - RX3/100		1
	8711.2170.4	VITE M8x25 UNI 5931 - RX3/200/300		1
10	8810.1115.6	OR D. 34,0x3,0 NBR SH. 70		1
11	0602.0011.0	CORPO VALVOLA		1
12	36.3449.66	SEDE VALVOLA		1
13	36.3450.66	PASTIGLIA VALVOLA		1
14	8810.1115.8	OR D. 40,0x3,0 NBR SH. 70		1
15	0212.0017.0	CAMICIA		1
16	0105.0001.0	ANELLO ANTIESTRUSORE		1
17	8810.1115.4	OR D. 30,0x3,0 NBR SH. 70		1
18	0212.0012.0	BUSSOLA GUIDA MOLLA		1
19	0302.0003.0	DISTANZIALE		1
20	8720.0260.8	DADO M16 UNI 5589		1

KIT RICAMBIO - SPARE KIT		RV3
A	Kit tenute complete - Complete seals kit	KIT 1239

KIT RICAMBIO - SPARE KIT		RX3/100
A	Kit tenute complete - Complete seals kit	KIT 1240

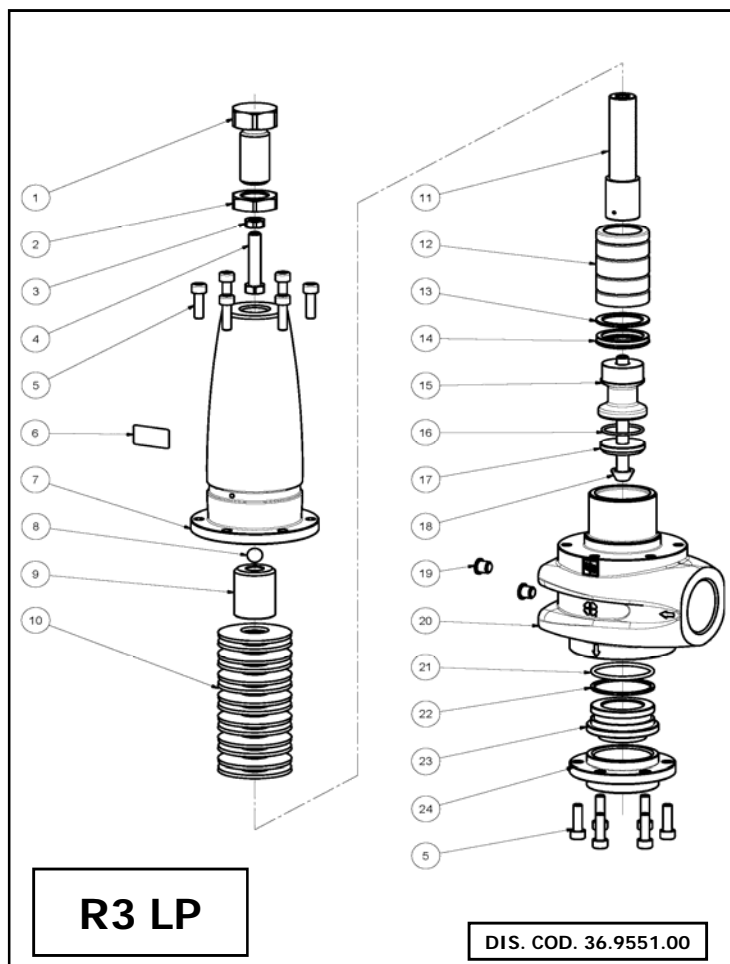
KIT RICAMBIO - SPARE KIT		RX3/200-300
A	Kit tenute complete - Complete seals kit	KIT 1241





**R3 HP**

DIS. COD. 36.9553.00



**R3 LP**

DIS. COD. 36.9551.00

POS	CODE CODICE	DESCRIPTION DESCRIZIONE	KIT	NR. PCS.
1	36.0118.34	VITE DI REGOLAZIONE		1
2	92.2642.00	DADO M20x30x9 UNI 5589		1
3	92.2216.00	DADO M8x5x13		1
4	99.3115.00	VITE M8x40 UNI 5739 8,8		1
5	99.1884.00	VITE M6x20 UNI 5931 8.8		12
6	98.2739.50	TARGHETTA R3 HP		1
7	36.0117.61	CANNOTTO		1
8	97.4838.00	SFERA D. 13/32" (10,319 mm.)		1
9	36.0119.64	SPINGIMOLLE		1
10	94.8575.00	MOLLA A TAZZA D. 50x18.3x3		14
11	36.0120.66	GUIDA MOLLE		1
12	36.0122.66	PISTONE HP		1
13	90.5144.25	ANELLO ANTIEST. D. 22x30x1.5	A	1
14	90.2714.00	ANELLO TEN. ALT. D. 22x30x6 LP	A	1
15	36.0124.66	DISTANZIALE HP		1
16	90.3598.00	OR D. 20.35x1.78 NBR SH. 70 2081	A	1
17	36.0126.07	OTTURATORE HP		1
18	36.0067.66	VITE M8x88 CON TESTA CONICA		1
19	98.1950.00	TAPPO D. 8.5x11.5x7.5		2
20	36.0116.41	CORPO HP		1
21	90.3867.00	OR D. 31.42x2.62 NBR SH. 70 3125	A	1
22	90.5179.50	ANELLO ANTIEST. D. 31.9x36x1.5	A	1
23	36.0128.66	SEDE HP		1
24	36.0130.66	FLANGIA PER SEDE HP		1

**KIT RICAMBIO - SPARE KIT**

**R3 HP**

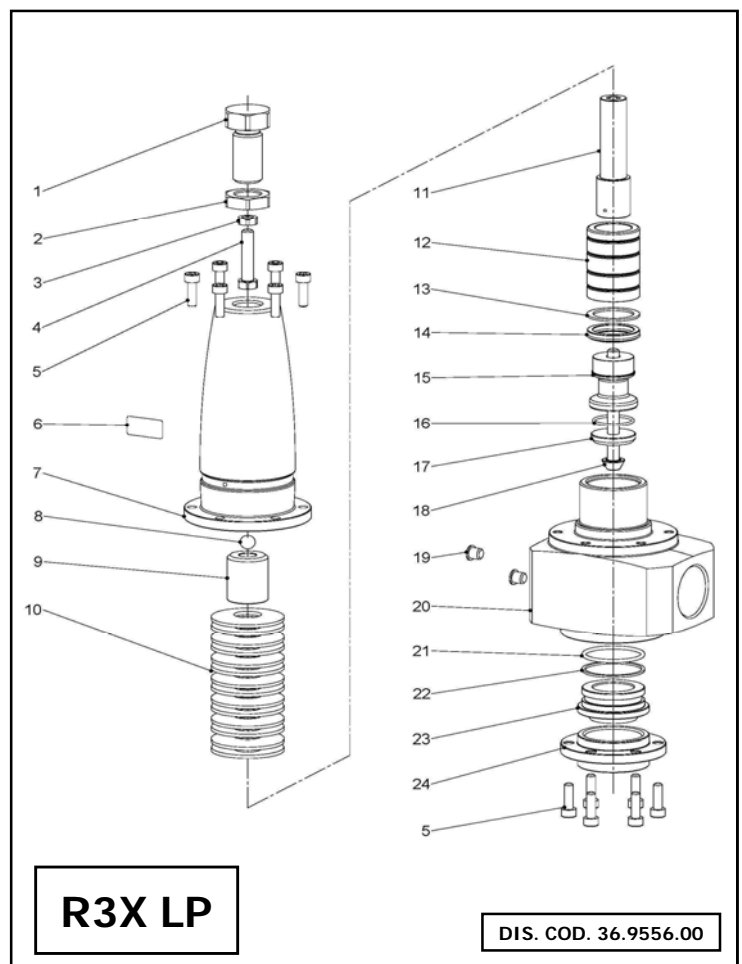
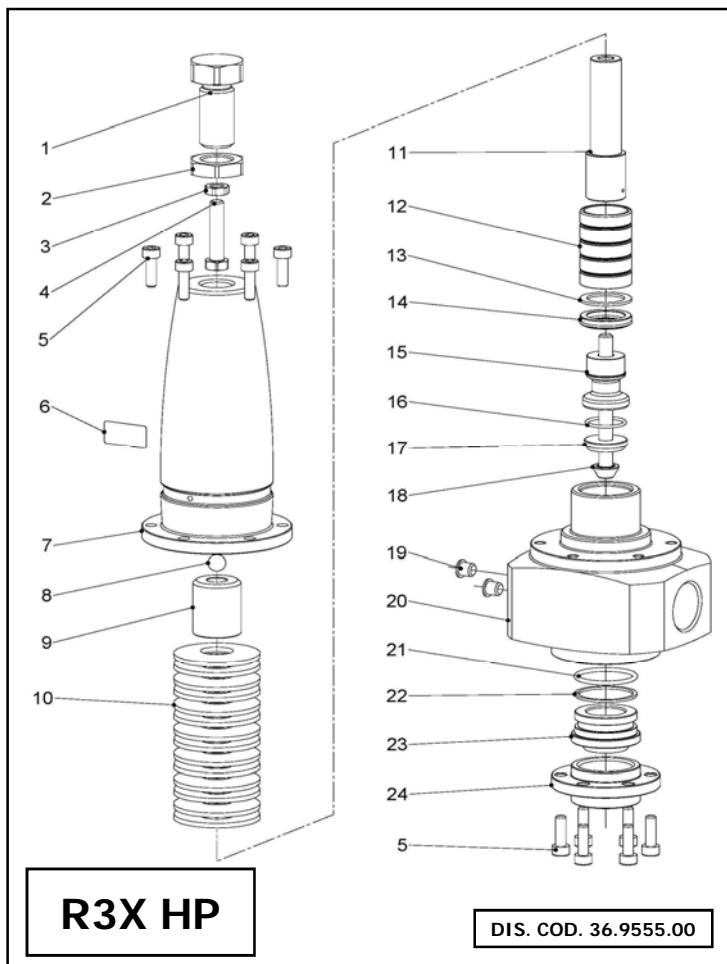
A	Kit tenute complete - Complete seals kit	KIT 0293
---	--	----------

POS	CODE CODICE	DESCRIPTION DESCRIZIONE	KIT	NR. PCS.
1	36.0118.34	VITE DI REGOLAZIONE		1
2	92.2642.00	DADO M20x30x9 UNI 5589		1
3	92.2216.00	DADO M8x5x13		1
4	99.3115.00	VITE M8x40 UNI 5739 8,8		1
5	99.1884.00	VITE M6x20 UNI 5931 8.8		12
6	98.2738.50	TARGHETTA R3 LP		1
7	36.0117.61	CANNOTTO		1
8	97.4838.00	SFERA D. 13/32" (10,319 mm.)		1
9	36.0119.64	SPINGIMOLLE		1
10	94.8574.00	MOLLA A TAZZA D. 50x18.3x2.5		14
11	36.0120.66	GUIDA MOLLE		1
12	36.0121.66	PISTONE LP		1
13	90.5170.50	ANELLO ANTIEST. D. 28x36x1.5	A	1
14	90.2752.00	ANELLO TEN. ALT. D. 28x36x6 LP	A	1
15	36.0123.66	DISTANZIALE LP		1
16	90.3604.00	OR D. 25.12x1.78 NBR SH. 70 2100	A	1
17	36.0125.07	OTTURATORE LP		1
18	36.0067.66	VITE M8x88 CON TESTA CONICA		1
19	98.1950.00	TAPPO D. 8.5x11.5x7.5		2
20	36.0114.41	CORPO LP		1
21	90.3875.00	OR D. 37.77x2.62 NBR SH. 70 3150	A	1
22	90.5205.00	ANELLO ANTIEST. D. 38.9x43x1.5	A	1
23	36.0127.66	SEDE LP		1
24	36.0129.66	FLANGIA PER SEDE LP		1

**KIT RICAMBIO - SPARE KIT**

**R3 LP**

A	Kit tenute complete - Complete seals kit	KIT 0294
---	--	----------



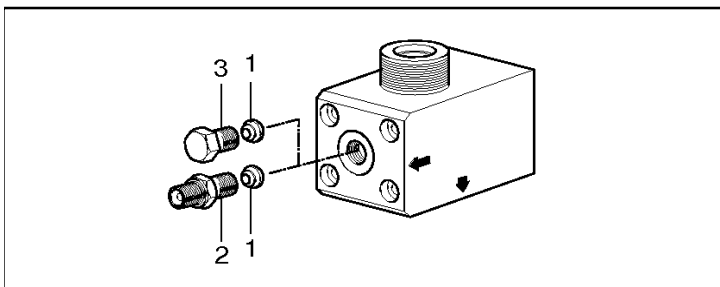
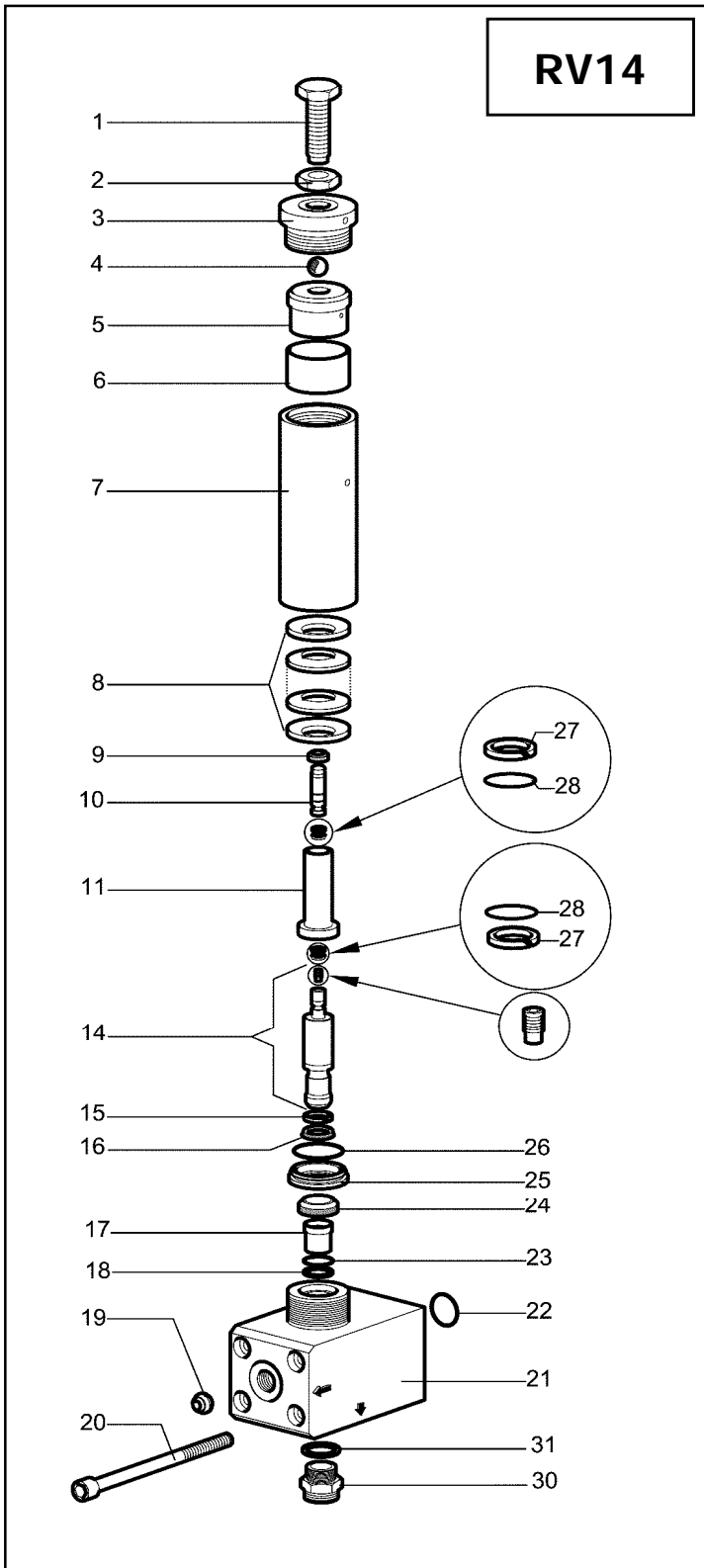
POS	CODE CODICE	DESCRIPTION DESCRIZIONE	KIT	NR. PCS.
1	36.0188.66	VITE DI REGOLAZIONE M20		1
2	92.2645.00	DADO M20x30x9 UNI 5589		1
3	92.2216.00	DADO M8x5x13		1
4	99.3115.00	VITE M8x40 UNI 5739 8,8		1
5	99.1883.00	VITE M6x20 UNI 5931 A2-70		12
6	98.2747.50	TARGHETTA R3X HP		1
7	36.0117.61	CANNOTTO		1
8	97.4838.00	SFERA D. 13/32"		1
9	36.0119.64	SPINGIMOLLE		1
10	94.8575.00	MOLLA A TAZZA D. 50x18,3x3		14
11	36.0120.66	GUIDA MOLLE		1
12	36.0186.66	PISTONE HP		1
13	90.5144.25	ANELLO ANTIEST. D.22,0x30,0x1,5	A	1
14	90.2714.00	ANELLO TEN. ALT. D. 22,0x30,0x6,0 LP	A	1
15	36.0184.66	DISTANZIALE HP		1
16	90.3598.00	OR D. 20,35X1,78 NBR SH. 70 2081	A	1
17	36.0126.07	OTTURATORE HP		1
18	36.0067.66	VITE M8x88 CON TESTA CONICA		1
19	98.1950.00	TAPPO D. 8,5x11,5x7,5		2
20	36.0180.56	CORPO HP		1
21	90.3867.00	OR D. 31,42x2,62 NBR SH. 70 3125	A	1
22	90.5179.50	ANELLO ANTIEST. D. 31,9x36,0x1,5	A	1
23	36.0182.66	SEDE HP		1
24	36.0130.66	FLANGIA PER SEDE HP		1

KIT RICAMBIO - SPARE KIT		R3X HP
A	Kit tenute complete - Complete seals kit	KIT 0293

POS	CODE CODICE	DESCRIPTION DESCRIZIONE	KIT	NR. PCS.
1	36.0188.66	VITE DI REGOLAZIONE M20		1
2	92.2645.00	DADO M20x30x9 UNI 5589		1
3	92.2216.00	DADO M8x5x13		1
4	99.3115.00	VITE M8x40 UNI 5739 8,8		1
5	99.1883.00	VITE M6x20 UNI 5931 A2-70		12
6	98.2748.50	TARGHETTA R3X LP		1
7	36.0117.61	CANNOTTO		1
8	97.4838.00	SFERA D. 13/32"		1
9	36.0119.64	SPINGIMOLLE		1
10	94.8574.00	MOLLA A TAZZA D. 50,0x18,3x2,5		14
11	36.0120.66	GUIDA MOLLE		1
12	36.0187.66	PISTONE LP		1
13	90.5170.50	ANELLO ANTIEST. D.28,0x36,0x1,5	A	1
14	90.2752.00	ANELLO TEN. ALT. D. 28,0x36,0x6,0 LP	A	1
15	36.0185.66	DISTANZIALE LP		1
16	90.3604.00	OR D. 25,12X1,78 NBR SH. 70 2100	A	1
17	36.0125.07	OTTURATORE LP		1
18	36.0067.66	VITE M8x88 CON TESTA CONICA		1
19	98.1950.00	TAPPO D. 8,5x11,5x7,5		2
20	36.0181.56	CORPO LP		1
21	90.3875.00	OR D. 37,77x2,62 NBR SH. 70 3150	A	1
22	90.5205.00	ANELLO ANTIEST. D. 38,9x43,0x1,5	A	1
23	36.0183.66	SEDE LP		1
24	36.0129.66	FLANGIA PER SEDE LP		1

KIT RICAMBIO - SPARE KIT		R3X LP
A	Kit tenute complete - Complete seals kit	KIT 0294

# RV14



POS	CODE CODICE	DESCRIPTION DESCRIZIONE	KIT	NR. PCS.
1	0030.0010.0	VITE DI REGOLAZIONE		1
2	8720.0510.7	DADO M20x1.5x9 UNI 5589		1
3	0333.0007.0	GHIERA DI CHISURA		1
4	8119.0201.8	SFERA D. 11/16"		1
5	0302.0009.0	ANELLO PREMIMOLLE		1
6	0423.0000.0	ANELLO DI SICUREZZA - 800 BAR		1
	0423.0001.0	ANELLO DI SICUREZZA - 1200 BAR		
	0423.0002.0	ANELLO DI SICUREZZA - 1500 BAR		
7	0623.0023.0	CANNOTTO VALVOLA		1
8	8721.1047.5	MOLLA A TAZZA D. 25.4x50,0x3,0		16
9	8810.6410.2	ANELLO RASCHIATORE D. 12	A	1
10	0852.0007.0	PISTONE DI PILOTAGGIO		1
11	0212.0020.0	BUSSOLA GUIDA MOLLE		1
14	2500.0151.0	PISTONE DI TENUTA		1
15	0105.0018.0	ANELLO ANTIESTRUSORE	A	1
16	8810.3000.8	ANELLO DI TENUTA D. 18	A	1
17	0812.0077.0	SEDE VALVOLA - 800 BAR		1
	0812.0078.0	SEDE VALVOLA - 1200 BAR		
	0812.0072.0	SEDE VALVOLA - 1500 BAR		
18	0105.0022.0	ANELLO ANTIESTRUSORE	A	1
19	0832.0021.0	PASTIGLIA CONICA		1
20	8711.3132.0	VITE M12x130 UNI 5931 12,9		4
	8711.2531.7	VITE M10x110 UNI 5931 12,9		
21	0602.0026.0	CORPO VALVOLA RV14 - SH		1
	0602.0030.0	CORPO VALVOLA RV14 - VH		
22	8810.1020.0	OR D. 18.64x3.53 NBR SH. 70 4075 - SH	A	1
	8810.1020.9	OR D. 12.29x3.53 NBR SH. 70 4050 - VH	A	
23	8810.1011.2	OR D. 21.89x2.62 NBR SH. 70 3087	A	1
24	8810.6318.1	ANELLO RASCHIATORE D. 26	A	1
25	0312.0046.0	ANELLO BLOCCAGGIO RASCHIATORE		1
26	8810.1012.1	OR D. 44.12x2.62 NBR SH. 70 3175	A	1
27	0105.0021.0	ANELLO ANTIESTRUSORE	A	2
28	8810.1105.8	OR D. 8,00x2,00 NBR SH. 90	A	2
30	0842.0032.0	NIPPLO M-M G 3/4"		1
	0842.0068.0	NIPPLO M-M G 1" - G 3/4"		
31	8811.1010.2	RONDELLA DI TENUTA G 3/4"		1

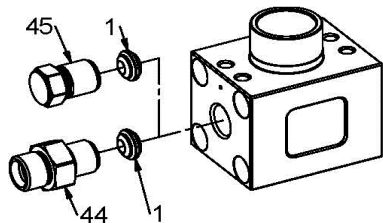
## KIT RICAMBIO - SPARE KIT

KIT RICAMBIO - SPARE KIT		RV14 - SH
A	Kit tenute complete - Complete seals kit	KIT 1253
		RV14 - VH
		KIT 1254

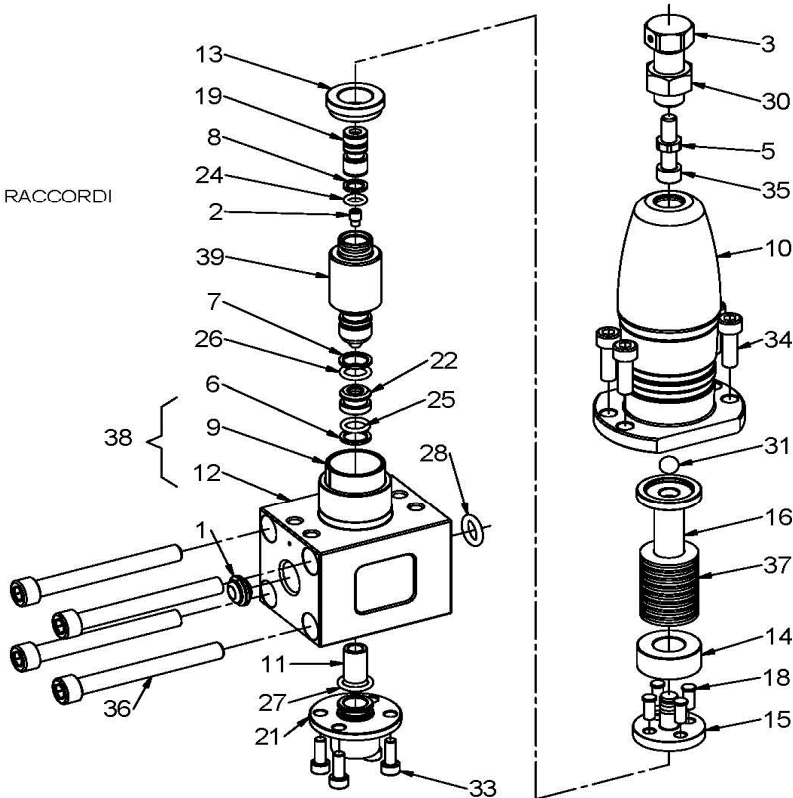
POS	CODE CODICE	DESCRIPTION DESCRIZIONE	KIT	NR. PCS.
1	0832.0021.0	PASTIGLIA CONICA TENUTA	B-C-D E-F-G H	1
2	0842.0009.0	NIPPLO M-M G 1/2" - G 1/4"	C	1
	0732.0015.0	NIPPLO M-M G 1/2" - G 3/8"	D	
	0842.0058.0	NIPPLO M-M G 1/2" - M14x1.5	E	
	0842.0059.0	NIPPLO M-M G 1/2" - M20x1.5	F	
	0842.0060.0	NIPPLO M-M G 1/2" - M22x1.5	G	
	0842.0055.0	NIPPLO M-M G 1/2" - M24x1.5	H	
3	0842.0022.0	TAPPO G 1/2"	B	1

## KIT RACCORDERIA FITTINGS KIT

B	KIT 1104
C	KIT 1105
D	KIT 1106
E	KIT 1107
F	KIT 1108
G	KIT 1109
H	KIT 1110



RACCORDI



**R1503**

DIS. COD. 36.9554.00

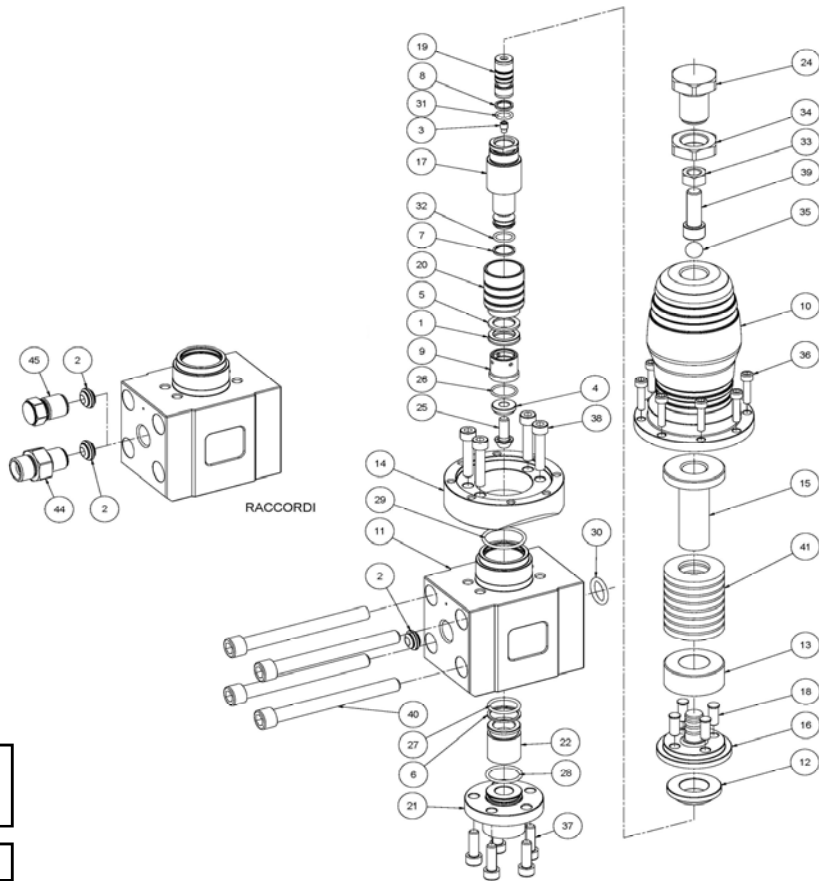
POS	CODE CODICE	DESCRIPTION DESCRIZIONE	KIT	NR. PCS.
1	93.1740.00	PASTIGLIA CONICA DI TENUTA G 1/2"		1
2	36.0105.00	UGELLO SMORZATORE D. 0,7		1
3	36.0245.64	VITE DI REGOLAZIONE M16x1,5x12 - ZINC		1
5	92.2216.00	DADO 28x5x13		1
6	90.5074.50	ANELLO ANTIEST. D. 12,4x16,5x1,5	A	1
7	90.5078.50	ANELLO ANTIEST. D. 13,4x17,5x1,5	A	1
8	90.5036.50	ANELLO ANTIEST. D. 8,8x13x1,5	A	1
9	90.9140.00	BOCCOLA D. 28x32x30		1
10	36.0178.61	CANNOTTO		1
11	36.0167.07	CONVOGLIATORE D. 8x21		1
12	36.0179.66	CORPO VALVOLA		1
13	36.0174.66	DISTANZIALE		1
14	36.0177.66	DISTANZIALE		1
15	36.0175.66	GUIDA PERNI		1
16	36.0176.66	GUIDA MOLLA		1
18	36.0173.66	PERNO D. 6x14,5		4
19	36.0171.66	PISTONCINO D. 13		1
21	36.0172.66	RACCORDO SCARICO		1
22	36.0170.62	SEDE D. 9		1
24	90.3818.00	OR D. 7,59x2,62 NBR SH. 70 3030	A	1
25	90.3825.00	OR D. 10,78x2,62 NBR SH. 70 3043	A	1

POS	CODE CODICE	DESCRIPTION DESCRIZIONE	KIT	NR. PCS.
26	90.3827.00	OR D. 11,91x2,62 NBR SH. 70 115	A	1
27	90.3833.00	OR D. 13,95x2,62 NBR SH. 70 3056	A	1
28	8810.1020.9	OR D. 12,29x3,53 NBR SH. 70 4050	A	1
30	92.2565.00	DADO M16x1,5 UNI 5588		1
31	97.4838.00	SFERA D. 13/32"		1
33	99.1854.00	VITE M6x16 UNI 5931 8,8		4
34	99.3069.00	VITE M8x25 UNI 5931 8,8		4
35	99.3098.00	VITE M8x35 UNI 5931 12,9		1
36	99.3803.00	VITE M10x90 UNI 5931 12,9		4
37	94.8460.00	MOLLA A TAZZA D. 16,3x31,5x2,0		16
38	36.6058.01	GRUPPO CORPO VALVOLA		1
39	36.6059.01	GRUPPO PISTONE		1
44	0842.0009.0	NIPPLO M-M G 1/2" - G 1/4"		1
	0732.0015.0	NIPPLO M-M G 1/2" - G 3/8"		
	0842.0058.0	NIPPLO M-M G 1/2" - M14x1,5		
	0842.0059.0	NIPPLO M-M G 1/2" - M20x1,5		
	0842.0060.0	NIPPLO M-M G 1/2" - M22x1,5		
45	0842.0022.0	TAPPO G 1/2"		1

KIT RICAMBIO - SPARE KIT

R1503

A	KIT TENUTE COMPLETE - COMPLETE SEALS KIT	KIT 0307
---	--	----------



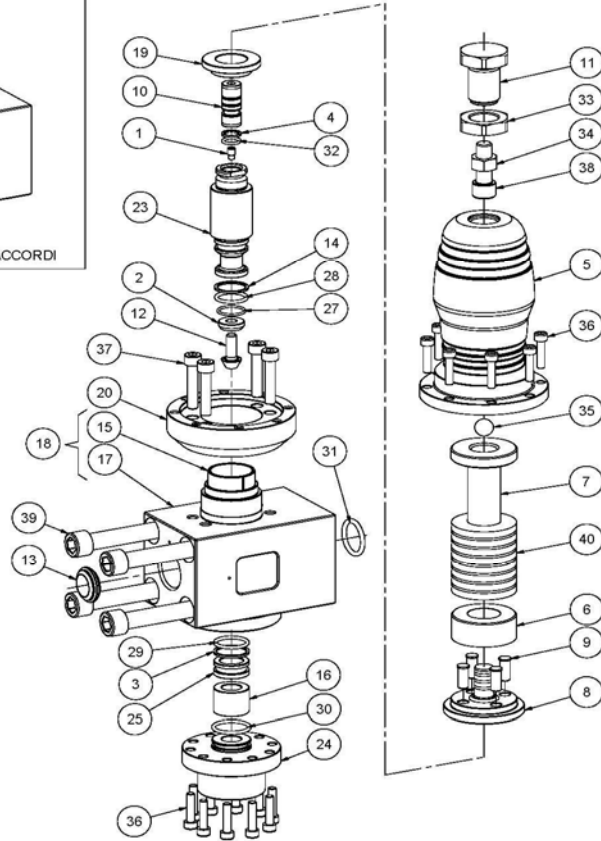
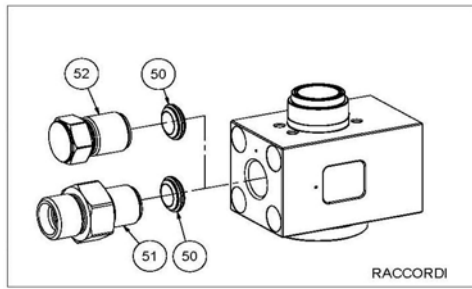
**R1510**

DIS. COD. 36.9546.00

POS	CODE CODICE	DESCRIPTION DESCRIZIONE	KIT	NR. PCS.
1	90.2651.50	ANELLO TEN. ALT. D. 18,0x26,0x6,0 LP	A	1
2	93.1740.00	PASTIGLIA CONICA DI TENUTA G 1/2"		1
3	36.0105.00	UGELLO SMORZATORE D. 0.7		1
4	36.0066.07	PASTIGLIA R1		1
5	90.5109.00	ANELLO ANTIEST. D. 18,0x26,0x2,0	A	1
6	90.5150.00	ANELLO ANTIEST D. 23.4x27.5x1.5	A	1
7	90.5084.50	ANELLO ANTIEST D. 14.9x18,0x1.5	A	1
8	90.5070.50	ANELLO ANTIEST D. 11.8x15,0x1.5	A	1
9	36.0096.66	BOCCOLA		1
10	36.0088.61	CANNOTTO		1
11	36.0102.66	CORPO VALVOLA		1
12	36.0099.65	DISTANZIALE		1
13	36.0089.66	DISTANZIALE		1
14	36.0101.61	FLANGIA		1
15	36.0100.66	GUIDA MOLLE		1
16	36.0090.66	GUIDA PERNI		1
17	36.0093.66	GUIDA PISTONE		1
18	36.0091.66	PERNO D. 8x20		4
19	36.0092.66	PISTONCINO		1
20	36.0098.70	PISTONE		1
21	36.0103.66	RACCORDO DI SCARICO		1
22	36.0094.66	SEDE D. 19		1
24	36.0104.65	VITE DI REGOLAZIONE		1
25	36.0095.66	VITE M8 TESTA CONICA		1
26	90.3596.00	OR D. 18.77x1.78 NBR SH. 70 2075	A	1

POS	CODE CODICE	DESCRIPTION DESCRIZIONE	KIT	NR. PCS.
27	90.3852.00	OR D. 22.22x2.62 NBR SH. 70 130	A	1
28	90.3859.00	OR D. 25.07x2.62 NBR SH. 70 3100		1
29	90.3867.00	OR D. 31.42x2.62 NBR SH. 70 3125		1
30	90.4039.00	OR D. 18.64x3.53 NBR SH. 70 4075	A	1
31	90.3670.50	OR D. 11,0x2,0 NBR SH. 70 110-20	A	1
32	90.3677.00	OR D. 14,0x2,0 NBR SH. 70 140-20	A	1
33	92.2395.00	DADO M12x19x10 UNI 5588		1
34	92.2680.00	DADO M24x2x36x10 UNI 5589		1
35	97.4876.00	SFERA 9/16"		1
36	99.1897.00	VITE M6x25 UNI 5931 8.8		8
37	99.3069.00	VITE M8x25 UNI 5931 8.8		5
38	99.3116.00	VITE M8x40 UNI 5931 8.8		4
39	99.4295.00	VITE M12x35 UNI 5931 12.9		1
40	99.4452.00	VITE M12x120 UNI 5931 12.9		4
41	94.8585.00	MOLLA A TAZZA 50x25.4x3		16
44	0842.0009.0	NIPPLO M-M G 1/2" - G 1/4"		1
	0732.0015.0	NIPPLO M-M G 1/2" - G 3/8"		
	0842.0058.0	NIPPLO M-M G 1/2" - M14x1,5		
	0842.0059.0	NIPPLO M-M G 1/2" - M20x1,5		
	0842.0060.0	NIPPLO M-M G 1/2" - M22x1,5		
45	0842.0055.0	NIPPLO M-M G 1/2" - M24x1,5		
45	0842.0022.0	TAPPO G 1/2"		1

<b>KIT RICAMBIO - SPARE KIT</b>		<b>R1510</b>
<b>A</b>	KIT TENUTE COMPLETE - COMPLETE SEALS KIT	KIT 0268



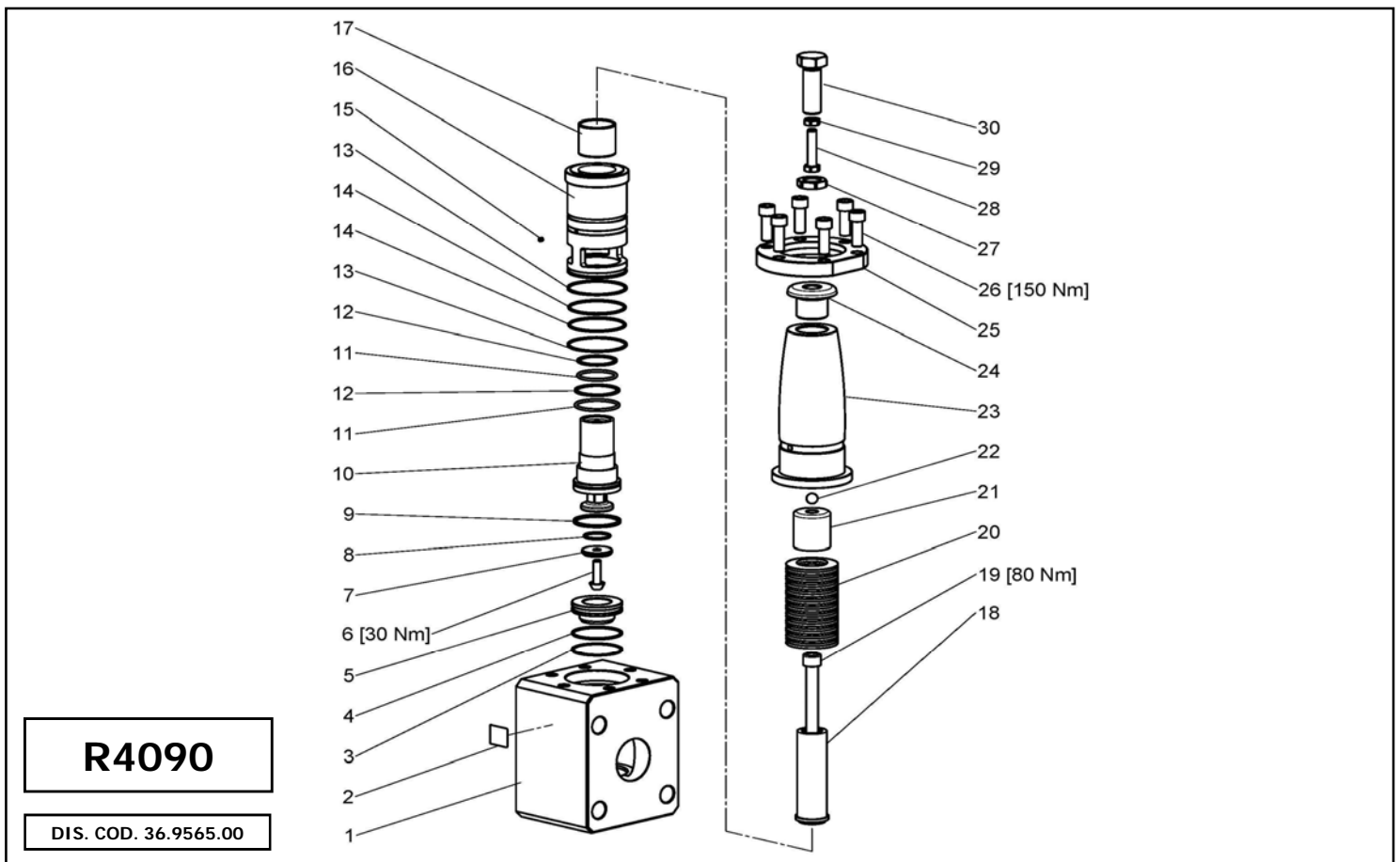
# R1520

DIS. COD. 36.9568.00

POS	CODE CODICE	DESCRIPTION DESCRIZIONE	KIT	NR. PCS.
1	36.0105.00	UGELLO SMORZATORE D. 0,7		1
2	36.0066.07	PASTIGLIA R1		1
3	90.5150.00	ANELLO ANTIEST. D. 23,4x27,5x1,5	A	1
4	90.5070.50	ANELLO ANTIEST. D. 11,8x15,0x1,5	A	1
5	36.0088.61	CANNOTTO		1
6	36.0089.66	DISTANZIALE		1
7	36.0100.66	GUIDA MOLLE		1
8	36.0090.66	GUIDA PERNI		1
9	36.0091.66	PERNO D. 8x20		4
10	36.0092.66	PISTONCINO		1
11	36.0104.65	VITE REGOLAZIONE PRESSIONE		1
12	36.0095.66	VITE M8 TESTA CONICA		1
13	36.2748.66	PASTIGLIA CINICA DI TENUTA G 1"		1
14	90.5138.00	ANELLO ANTIEST. D. 21,9x26,0x1,5	A	1
15	90.9162.00	BOCCOLA D. 32x36x40		1
16	36.0224.07	CONVOGLIATORE D. 15,0x27,5x21,5		1
17	36.0229.66	CORPO VALVOLA		1
18	36.6011.01	GRUPPO CORPO VALVOLA		1
19	36.0227.55	DISTANZIALE		1
20	36.0226.61	FLANGIA		1

POS	CODE CODICE	DESCRIPTION DESCRIZIONE	KIT	NR. PCS.
23	36.0228.56	PISTONE		1
24	36.0233.56	RACCORDO SCARICO G 1-1/4"		1
25	36.0225.66	SEDE D. 19x12		1
27	90.3596.00	OR D. 18,77x1,78 NBR SH. 70 2075	A	1
28	90.3849.00	OR D. 20,63x2,62 NBR SH. 70 128	A	1
29	90.3852.00	OR D. 22,22x2,62 NBR SH. 70 130	A	1
30	90.3859.00	OR D. 25,07x2,62 NBR SH. 70 3100		1
31	90.4045.00	OR D. 24,99x3,53 NBR SH. 70 4100	A	1
32	90.3670.50	OR D. 11,00x2,00 NBR SH. 70 110-20	A	1
33	92.2680.00	DADO M24x2x36x10 UNI 5589		1
34	92.2395.00	DADO M12x2x19x10 UNI 5588		1
35	97.4876.00	SFERA 9/16"		1
36	99.1897.00	VITE M6x25 UNI 5931 8,8		18
37	99.3116.00	VITE M8x40 UNI 5931 8,8		4
38	99.4295.00	VITE M12x35 UNI 4762 12,9		1
39	99.4910.00	VITE M14x150 UNI 4762 12,9		4
40	94.8585.00	MOLLA A TAZZA 50x25,4x3		16
50	36.2748.66	PASTIGLIA CINICA TENUTA G 1"		1
51	36.0230.66	NIPPLO M-M G 1"-M36x2		1
	36.0231.66	NIPPLO M-M G 1"-M24x1,5		
52	36.0232.56	TAPPO G 1"		1

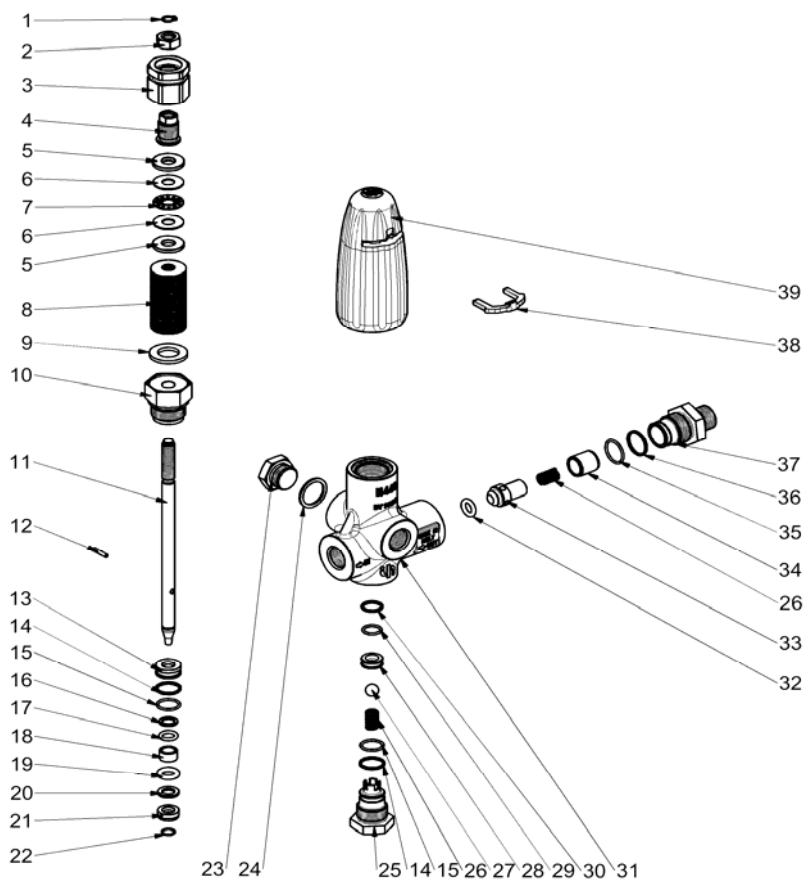
KIT RICAMBIO - SPARE KIT			R1520
A	KIT TENUTE COMPLETE - COMPLETE SEALS KIT		KIT 0321



POS	CODE CODICE	DESCRIPTION DESCRIZIONE	KIT	NR. PCS.
1	36.0199.56	CORPO VALVOLA		1
2	98.2758.50	TARGHETTA R4090 LP		1
	98.2759.50	TARGHETTA R4090 HP		1
3	90.5273.50	ANELLO ANTIEST. D. 63,9x68,0x1,5	A	1
4	90.3907.00	OR D. 63,17x2,62 NBR SH. 70 3250	A	1
5	36.0201.66	SEDE		1
6	36.0203.66	VITE OTTURATORE		1
7	36.0202.07	OTTURATORE		1
8	90.3867.00	OR D. 31,42x2,62 NBR SH. 70 2135	A	1
9	92.7800.00	FASCIA ELASTICA D. 63-57,5x63,5x2,9	A	1
10	36.0204.66	PISTONE		1
11	90.4079.00	OR D. 47,22x3,53 NBR SH. 90 4187	A	1
	90.4090.00	OR D. 53,98x3,53 NBR SH. 70 158	A	1
12	90.5265.50	ANELLO ANTIEST. D. 54,0x60,1x2,0	A	1
	90.5237.00	ANELLO ANTIEST. D. 47,0x53,1x2,0	A	1
13	90.5288.00	ANELLO ANTIEST. D. 75,9x80,0x2,0	A	2
14	90.3914.00	OR D. 72,69x2,62 NBR SH. 70 3287	A	2

POS	CODE CODICE	DESCRIPTION DESCRIZIONE	KIT	NR. PCS.
15	36.0221.66	UGELLO M5x5 D. 1		1
16	36.0200.70	CAMICIA		1
17	90.9186.00	BOCCOLA D. 45x50x45		1
18	36.0216.66	GUIDA MOLLE A TAZZA		1
19	99.5212.00	VITE M16x150 UNI 5931 12,9		1
20	94.8595.00	MOLLA A TAZZA 70,0x40,5x4,0		22
21	36.0217.64	SPINGIMOLLE		1
22	97.4879.00	SFERA 19/32"		1
23	36.0215.61	CANNOTTO		1
24	36.0218.64	BUSSOLA PER CANNOTTO		1
25	36.0222.66	FLANGIA PER CANNOTTO		1
26	99.4850.00	VITE M14x40 UNI 5931 12,9		6
27	92.2680.00	DADO M24x2x36x10 UNI 5589		1
28	99.4345.00	VITE M12x55 UNI 5739 8,8		1
29	92.2405.00	DADO M12x19x7 UNI 5589		1
30	36.0223.64	VITE DI REGISTRO		1

KIT RICAMBIO - SPARE KIT		R4090
A	KIT TENUTE COMPLETE - COMPLETE SEALS KIT	KIT 0316



**H440**

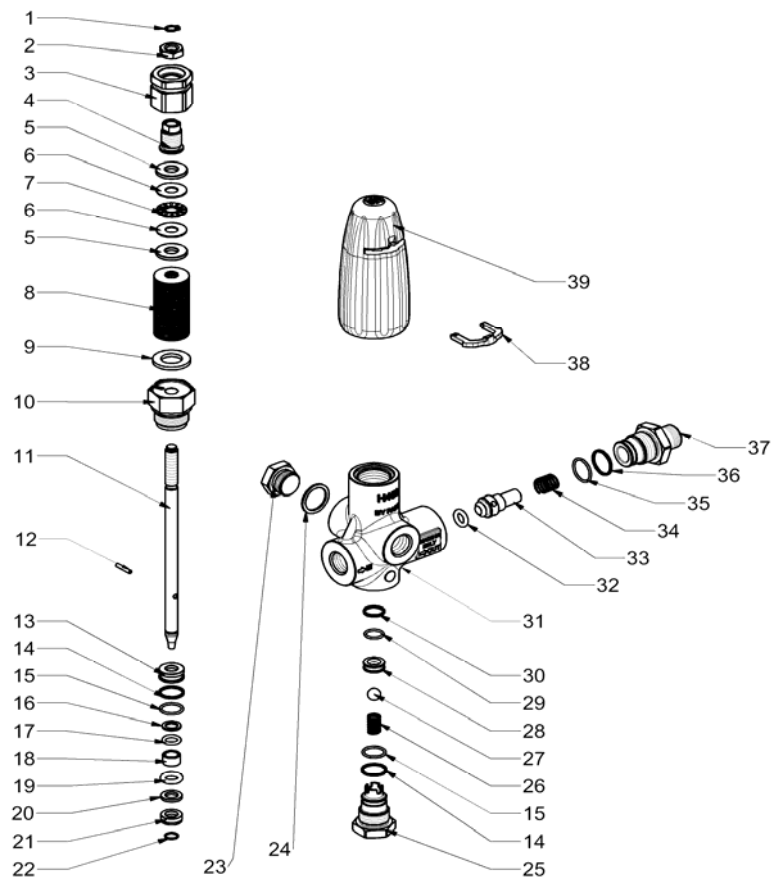
DIS. COD. 36.9526.00

POS	CODE CODICE	DESCRIPTION DESCRIZIONE	KIT	NR. PCS.
1	90.0531.00	ANELLO D'ARRESTO D. 8 UNI 7435		1
2	92.2368.00	DADO M10x1.25x6 UNI 5589		1
3	36.3307.64	GHIERA		1
4	36.3306.64	VITE DI TARATURA DI PRESSIONE MASSIMA		1
5	36.3310.64	PIATTELLO		2
6	91.7909.00	RALLA D.10,0x24,0x1,0		2
7	91.7908.00	CUSCINETTO D. 10,0x24,0x2,0		1
8	94.8525.00	MOLLA A TAZZA D. 28,0x10,2x1,25	A	39
9	96.7370.00	RONDELLA D. 17,0x30,0x3,0		1
10	36.3305.70	BOCCOLA DI GUIDA		1
11	36.3304.66	ASTA VALVOLA		1
12	97.6133.00	SPINA 3,0x17,5		1
13	36.3308.70	BUSSOLA DI GUIDA		1
14	90.5100.00	ANELLO ANTIEST. D. 17,3x20,0x1,5	A	2
15	90.3593.00	OR D. 15,60x1,78 NBR SH. 70 2062	A	2
16	90.5062.00	ANELLO ANTIEST. D. 10,0x14,7x1,5	A	1
17	90.3823.00	OR D. 9,92x2,62 NBR SH. 70 112	A	1
18	36.3315.82	BUSSOLA DI GUIDA		1
19	90.4175.00	OR D. 10,00x4,00 NBR SH. 70	A	1
20	90.5059.00	ANELLO ANTIEST. D. 10,0x17,0x2,0	A	1
21	36.3309.66	BUSSOLA DI BLOCCAGGIO		1
22	90.0064.00	ANELLO D'ARRESTO D. 10 - F.1,20	A	1

POS	CODE CODICE	DESCRIPTION DESCRIZIONE	KIT	NR. PCS.
23	98.2176.00	TAPPO G 1/2"x10		1
24	96.7514.00	RONDELLA D. 21,5x27,0x1,5		1
25	36.3313.70	TAPPO M24x1,5		1
26	94.7374.00	MOLLA Dm. 9,3x15,5	A	2
27	97.4838.00	SFERA 13/32"	A	1
28	36.3311.66	SEDE VALVOLA	A	1
29	90.3589.00	OR D. 12,42x1,78 NBR SH. 70 2050	A	1
30	90.5081.00	ANELLO ANTIEST. D. 14,4x17,0x1,5	A	1
31	36.3303.41	CORPO VALVOLA		1
32	90.4028.00	OR D. 9,12x3,53 NBR SH. 70 4036	A	1
33	36.3289.70	OTTURATORE		1
34	36.3314.82	BOCCOLA DI GUIDA OTTURATORE		1
35	90.3596.00	OR D. 18,77x1,78 NBR SH. 70 2075	A	1
36	90.5131.00	ANELLO ANTIEST. D. 20,4x23,0x1,5	A	1
37	36.3312.70	NIPPLO G 1/2"		1
38	36.3296.51	FORCELLA		1
39	36.3293.51	POMOLO		1

KIT RICAMBIO - SPARE KIT			H440
A	Kit tenute complete - Complete seals kit		KIT 0185





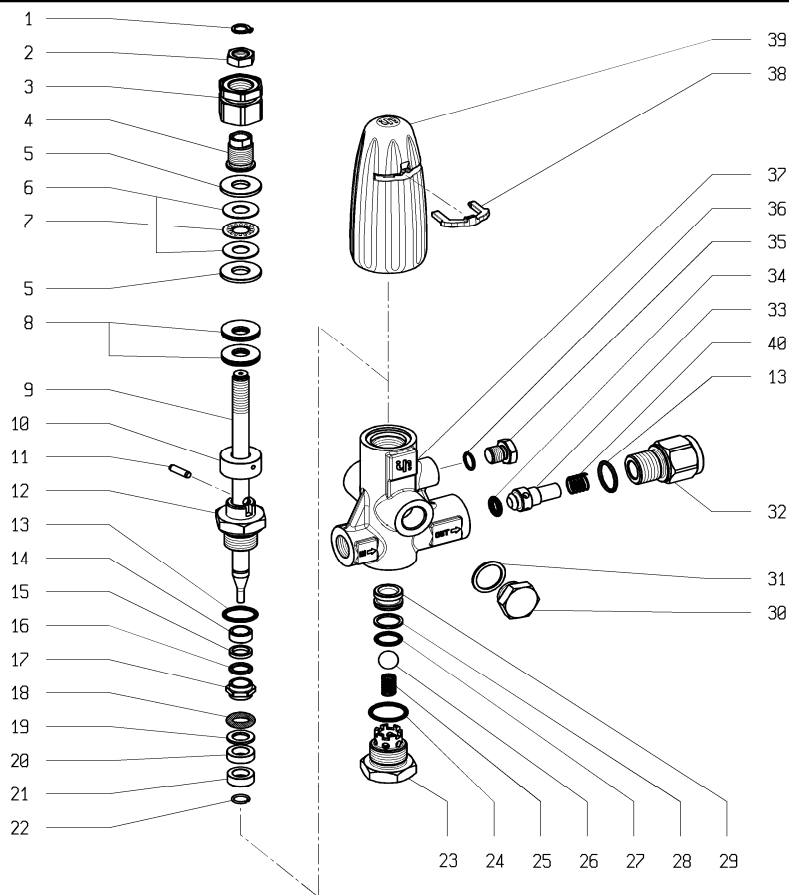
**H450**

DIS. COD. 36.3370.00

POS	CODE CODICE	DESCRIPTION DESCRIZIONE	KIT	NR. PCS.
1	90.0531.00	ANELLO D'ARRESTO D. 8 UNI 7435		1
2	92.2368.00	DADO M10x1.25x6 UNI 5589		1
3	36.3307.64	GHIERA		1
4	36.3306.64	VITE DI TARATURA DI PRESSIONE MASSIMA		1
5	36.3310.64	PIATTELLO		2
6	91.7909.00	RALLA D.10,0x24,0x1,0		2
7	91.7908.00	CUSCINETTO D. 10,0x24,0x2,0		1
8	94.8525.00	MOLLA A TAZZA D. 28,0x10,2x1,25	A	39
9	96.7370.00	RONDELLA D. 17,0x30,0x3,0		1
10	36.3305.70	BOCCOLA DI GUIDA		1
11	36.3304.66	ASTA VALVOLA		1
12	97.6133.00	SPINA 3,0x17,5		1
13	36.3305.70	BUSSOLA DI GUIDA		1
14	90.5100.00	ANELLO ANTIEST. D. 17,3x20,0x1,5	A	2
15	90.3593.00	OR D. 15,60x1,78 NBR SH. 70 2062	A	2
16	90.5062.00	ANELLO ANTIEST. D. 10,0x14,7x1,5	A	1
17	90.3823.00	OR D. 9,92x2,62 NBR SH. 70 112	A	1
18	36.3315.82	DISTANZIALE		1
19	90.4175.00	OR D. 10,00x4,00 NBR SH. 70	A	1
20	90.5059.00	ANELLO ANTIEST. D. 10,0x17,0x2,0	A	1
21	36.3309.66	BUSSOLA DI BLOCCAGGIO		1
22	90.0064.00	ANELLO D'ARRESTO D. 10 - F.1,20	A	1

POS	CODE CODICE	DESCRIPTION DESCRIZIONE	KIT	NR. PCS.
23	98.2176.00	TAPPO G 1/2"x10		1
24	96.7514.00	RONDELLA D. 21,5x27,0x1,5		1
25	36.3313.70	TAPPO M24x1,5		1
26	94.7374.00	MOLLA Dm. 9,3x15,5	A	2
27	97.4838.00	SFERA 13/32"	A	1
28	36.3311.66	SEDE VALVOLA	A	1
29	90.3589.00	OR D. 12,42x1,78 NBR SH. 70 2050	A	1
30	90.5081.00	ANELLO ANTIEST. D. 14,4x17,0x1,5	A	1
31	36.3368.41	CORPO VALVOLA		1
32	90.4028.00	OR D. 9,12x3,53 NBR SH. 70 4036	A	1
33	36.3288.70	OTTURATORE		1
34	94.7409.00	MOLLA Dm. 12,7x15,0		1
35	90.3596.00	OR D. 18,77x1,78 NBR SH. 70 2075	A	1
36	90.5131.00	ANELLO ANTIEST. D. 20,4x23,0x1,5	A	1
37	36.3365.70	NIPPLO G 1/2"		1
38	36.3296.51	FORCELLA		1
39	36.3293.51	POMOLO		1

KIT RICAMBIO - SPARE KIT		H450
A	Kit tenute complete - Complete seals kit	KIT 0185



**H560**

DIS. COD. 36.9525.00

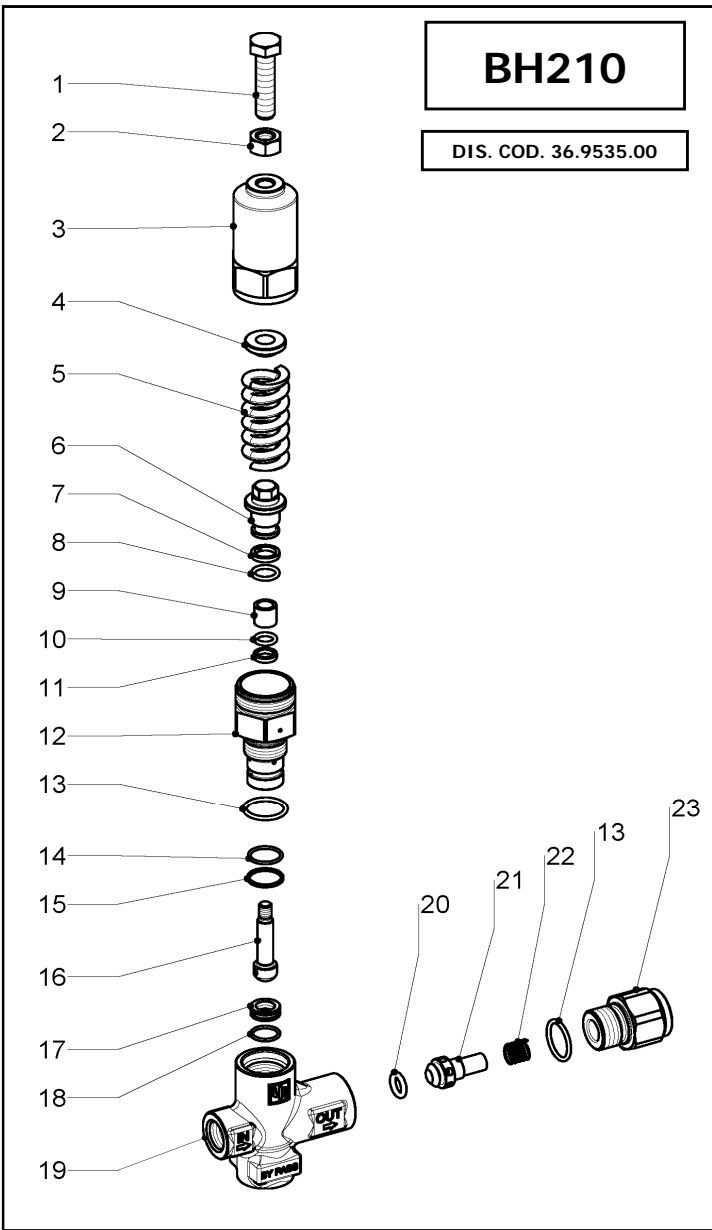
POS	CODE CODICE	DESCRIPTION DESCRIZIONE	KIT	NR. PCS.
1	90.0545.00	ANELLO D'ARRESTO D. 10 UNI 7435		1
2	92.2400.00	DADO M12x1,5x7 UNI 5589		1
3	36.3295.64	GHIERA		1
4	36.3294.64	VITE DI TARATURA DI PRESSIONE MASSIMA		1
5	36.3284.66	PIATTELLO		2
6	91.7911.00	RALLA D. 12,0x26,0x1,0		2
7	91.7910.00	CUSCINETTO D. 12,0x26,0x2,0		1
8	94.8530.00	MOLLA A TAZZA D. 28,0x12.2x1.5	A	30
9	36.3279.66	ASTA VALVOLA		1
10	36.3282.66	BOCCOLA APPOGGIO MOLLE		1
11	97.6149.00	SPINA 5,0x18		1
12	36.3280.66	BOCCOLA DI GUIDA		1
13	90.3849.00	OR D. 20.63x2.62 NBR SH. 70 128	A	2
14	36.3290.70	BUSSOLA DI GUIDA		1
15	90.5072.00	ANELLO ANTIEST. D. 12,0x16,5x3,0	A	1
16	90.3827.00	OR D. 11.91x2.62 NBR SH. 70 115	A	1
17	36.3292.70	BUSSOLA DI GUIDA		1
18	90.4200.00	OR D. 12,00x4.50 NBR SH. 70	A	1
19	90.5074.00	ANELLO ANTIEST. D. 12,0x20,0x2,0	A	1
20	36.3291.70	BUSSOLA DI GUIDA		1
21	36.3286.66	BUSSOLA DI BLOCCAGGIO		1
22	90.0068.00	ANELLO D'ARRESTO D. 12	A	1

POS	CODE CODICE	DESCRIPTION DESCRIZIONE	KIT	NR. PCS.
23	36.3283.66	TAPPO M27x1.5		1
24	90.3855.00	OR D. 23.47x2.62 NBR SH. 70 3093	A	1
25	94.7374.00	MOLLA Dm. 9.3x15.5	A	1
26	97.4876.00	SFERA 9/16"	A	1
27	90.3835.00	OR D. 15.08x2.62 NBR SH. 70 119	A	1
28	90.5094.00	ANELLO ANTIEST. D. 16,7x21,0x1,5	A	1
29	36.3285.66	SEDE VALVOLA	A	1
30	98.2180.00	TAPPO G 1/2"		1
31	96.7514.00	RONDELLA D. 27,0x21.5x1.5		1
32	36.3287.66	NIPPLO G 1/2"		1
33	36.3288.70	OTTURATORE		1
34	90.4028.00	OR D. 9.12x3.53 NBR SH. 70 4036	A	1
35	98.2044.00	TAPPO G 1/4"		1
36	90.3585.00	OR D. 10.82x1.78 NBR SH. 70 2043	A	1
37	36.3278.36	CORPO VALVOLA		1
38	36.3296.51	FORCELLA		1
39	36.3293.51	POMOLO		1
40	94.7409.00	MOLLA Dm. 12.7x15,0		1

KIT RICAMBIO - SPARE KIT

H560

A	Kit tenute complete - Complete seals kit	KIT 0179
---	--	----------

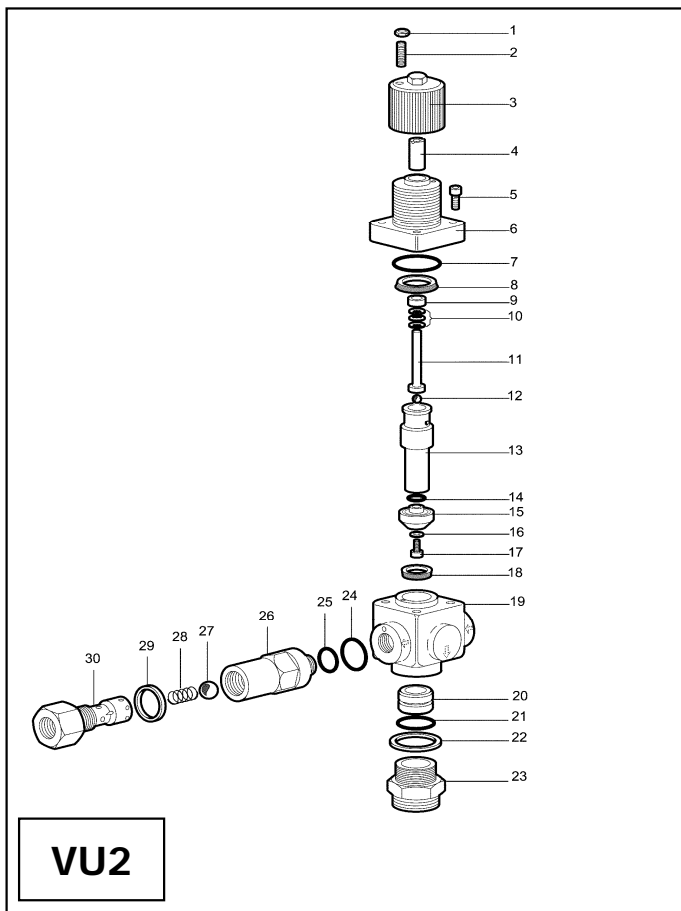


# BH210

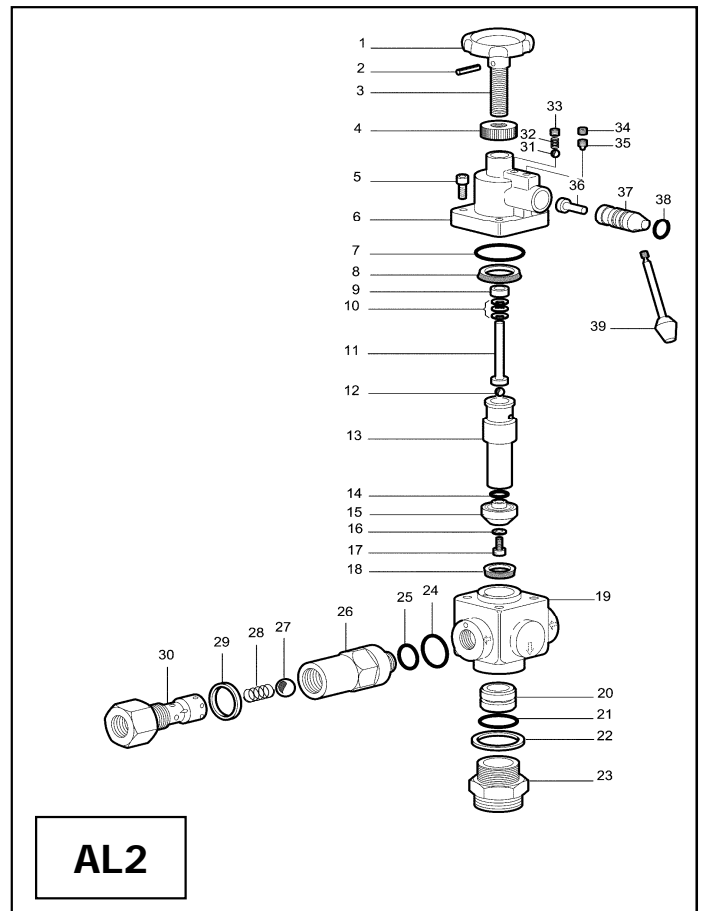
DIS. COD. 36.9535.00

POS	CODE CODICE	DESCRIPTION DESCRIZIONE	KIT	NR. PCS.
1	99.3732.00	VITE M12x50 UNI 5739 8,8		1
2	92.2405.00	DADO M12x7 UNI 5589		1
3	36.3375.71	CORPO SUPERIORE		1
4	36.3376.64	PIATTELLO MOLLA		1
5	94.7535.00	MOLLA Dm. 24x66		1
6	36.3378.66	PISTONE	A	1
7	90.5079.00	ANELLO ANTIEST. D. 13.6x18x2.5/3	A	1
8	90.3830.00	OR D. 13.10x2.62 NBR SH. 70 117	A	1
9	36.3384.82	DISTANZIALE D. 10x14.5x13.5	A	1
10	90.3823.00	OR D. 9.92x2.62 NBR SH. 70 112	A	1
11	90.5060.00	ANELLO ANTIEST. D. 10x14.7x2.5/3	A	1
12	36.3377.70	BOCCOLA DI GUIDA		1
13	90.3855.00	OR D. 23.47x2.62 NBR SH. 70 3093	A	1
14	90.3596.00	OR D. 18.77x1.78 NBR SH. 70 2075	A	1
15	90.5131.00	ANELLO ANTIEST. D. 20.4x23x1.5	A	1
16	36.3380.56	ASTA VALVOLA	A	1
17	36.3381.66	SEDE D. 12	A	1
18	90.3593.00	OR D. 15.60x1.78 NBR SH. 70 2062	A	1
19	36.3379.41	CORPO VALVOLA		1
20	90.4031.00	OR D. 10.69x3.53 NBR SH. 70 4042	A	1
21	36.3382.70	OTTURATORE		1
22	94.7409.00	MOLLA Dm. 12.7x15		1
23	36.3383.70	NIPPLO OTTURATORE G 1/2"		1

KIT RICAMBIO - SPARE KIT		BH210
A	Kit tenute complete - Complete seals kit	KIT 0246



**VU2**



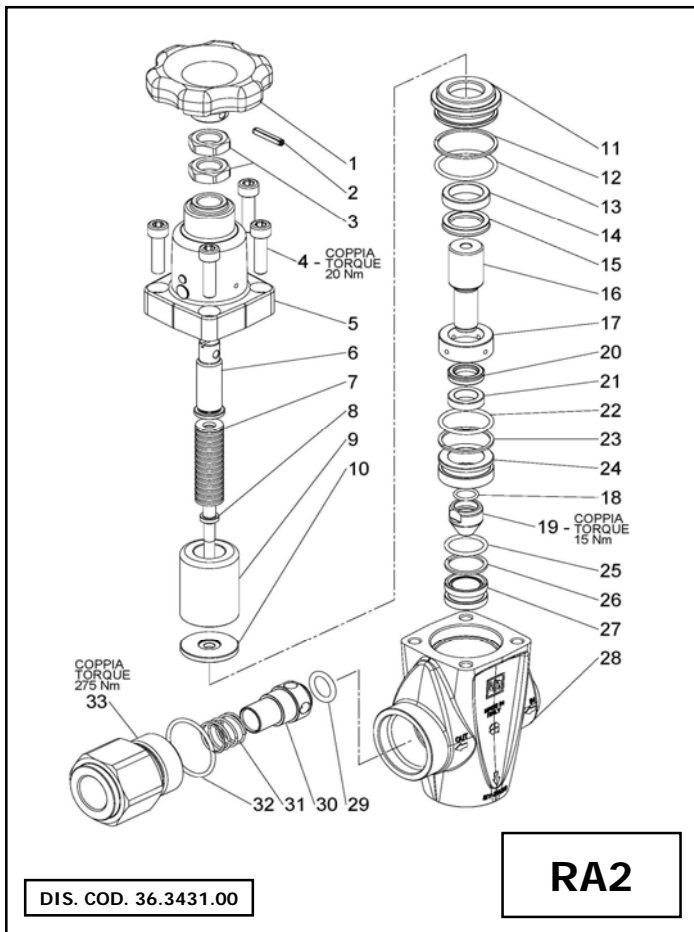
**AL2**

POS	CODE CODICE	DESCRIPTION DESCRIZIONE	KIT	NR. PCS.
1	8720.0015.3	DADO M6x6 UNI 5587		1
2	8712.3436.0	VITE M6x30 UNI 5923		1
3	0030.0003.0	POMELLO DI REGOLAZIONE		1
4	0742.0004.0	BUSSOLA MOLLA		1
5	8711.2195.6	VITE M8x35 UNI 5931		4
6	0623.0010.0	CANNOTTO VALVOLA		1
7	8810.1012.1	OR D. 44,12x2,62 NBR SH. 70 3175	A	1
8	8810.3001.4	ANELLO TENUTA D. 32	A	1
9	0313.0009.0	DISTANZIALE MOLLA		1
10	8721.1020.2	MOLLA A TAZZA D. 8,2x18x1,5		31
11	0250.0000.0	PERNO GUIDA MOLLE		1
12	8119.0000.7	SFERA D. 5/16"		1
13	0742.0002.0	PISTONE		1
14	8810.1000.8	OR D. 18,77x1,78 NBR SH. 70 2075	A	1
15	36.3421.66	PASTIGLIA VALVOLA	A	1
16	8720.4010.0	RONDELLA D. 8x14	A	1
17	8711.2160.3	VITE M8x20 UNI 5931	A	1
18	8810.3001.1	ANELLO TENUTA D. 25	A	1
19	0603.0004.0	CORPO VALVOLA		1
20	0812.0017.0	SEDE VALVOLA	A	1
21	8810.1011.7	OR D. 32,99x2,62 NBR SH. 70 31313	A	1
22	8811.1010.4	RONDELLA DI TENUTA G 1- 1/4"	A	1
23	0843.0002.0	RACCORDO DI SCARICO		1
24	8810.1012.0	OR D. 42,52x2,62 NBR SH. 70 3168	A	1
25	8810.1011.6	OR D. 29,82x2,62 NBR SH. 70 3118	A	1
26	0602.0001.0	CORPO COMANDO ESCLUSIONE		1
27	8119.0201.7	SFERA D. 7/8"	A	1
28	0902.9001.0	MOLLA VALVOLA	A	1
29	8811.1010.3	RONDELLA DI TENUTA G 1"	A	1
30	0213.0012.0	NIPPLO ARRESTO SFERA		1

KIT RICAMBIO - SPARE KIT		VU2
A	KIT TENUTE COMPLETE - COMPLETE SEALS KIT	KIT 1242

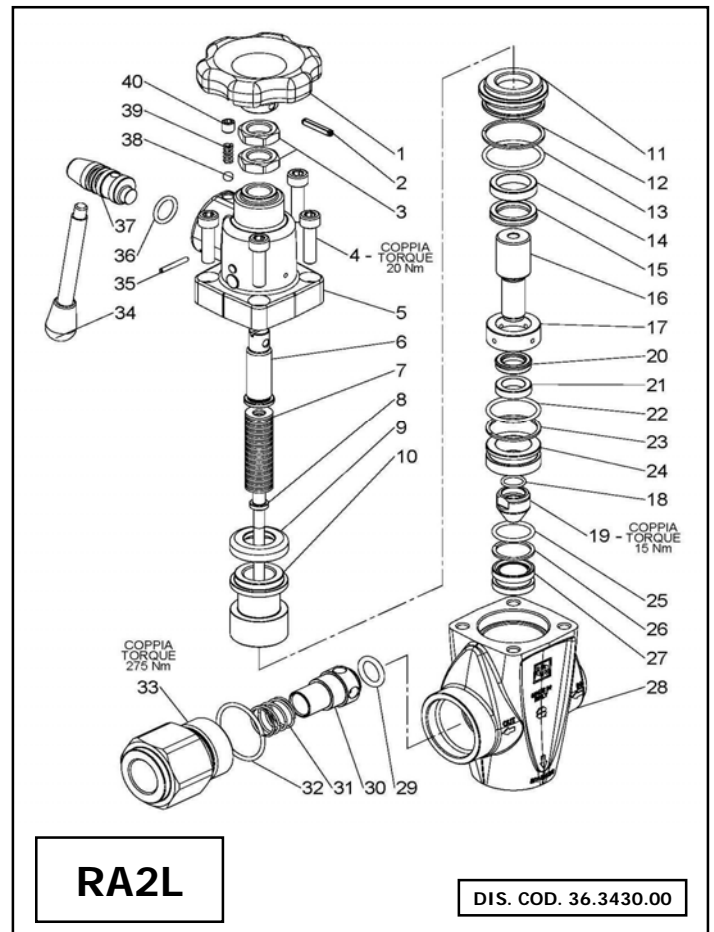
POS	CODE CODICE	DESCRIPTION DESCRIZIONE	KIT	NR. PCS.
1	0035.0000.0	VOLANTINO DI REGOLAZIONE		1
2	8721.3901.2	SPINA ELASTICA D. 3x24		1
3	0722.0001.0	VITE VOLANTINO		1
4	0330.0000.0	GHIERA DI BLOCCAGGIO		1
5	8711.2195.6	VITE M8x35 UNI 5931		4
6	0623.0008.0	CANNOTTO VALVOLA		1
7	8810.1012.1	OR D. 44,12x2,62 NBR SH. 70 3175	A	1
8	8810.3001.4	ANELLO TENUTA D. 32	A	1
9	0313.0009.0	DISTANZIALE MOLLA		1
10	8721.1020.2	MOLLA A TAZZA D. 8,2x18x1,5		31
11	0250.0000.0	PERNO GUIDA MOLLE		1
12	8119.0000.7	SFERA D. 5/16"		1
13	0742.0002.0	PISTONE		1
14	8810.1000.8	OR D. 18,77x1,78 NBR SH. 70 2075	A	1
15	36.3421.66	PASTIGLIA VALVOLA	A	1
16	8720.4010.0	RONDELLA D. 8x14	A	1
17	8711.2160.3	VITE M8x20 UNI 5931	A	1
18	8810.3001.1	ANELLO TENUTA D. 25	A	1
19	0603.0004.0	CORPO VALVOLA		1
20	0812.0017.0	SEDE VALVOLA	A	1
21	8810.1011.7	OR D. 32,99x2,62 NBR SH. 70 31313	A	1
22	8811.1010.4	RONDELLA DI TENUTA G 1- 1/4"	A	1
23	0843.0002.0	RACCORDO DI SCARICO		1
24	8810.1012.0	OR D. 42,52x2,62 NBR SH. 70 3168	A	1
25	8810.1011.6	OR D. 29,82x2,62 NBR SH. 70 3118	A	1
26	0602.0001.0	CORPO COMANDO ESCLUSIONE		1
27	8119.0201.7	SFERA D. 7/8"	A	1
28	0902.9001.0	MOLLA VALVOLA	A	1
29	8811.1010.3	RONDELLA DI TENUTA G 1"	A	1
30	0213.0012.0	NIPPLO ARRESTO SFERA		1
31	8119.0000.5	SFERA D. 1/4"		1
32	0900.0000.0	MOLLA CANNOTTO		1
33	8712.4030.1	VITE M8x8 UNI 5923		1
34	8712.3430.2	VITE M6x10 UNI 5923		1
35	8712.3530.3	VITE M6x12 UNI 5925		1
36	0020.0002.0	PATTINO COMANDO		1
37	0020.0001.0	PERNO ECCENTRICO		1
38	8810.1011.0	OR D. 20,24x2,62 NBR SH. 70 3081	A	1
39	8010.6600.1	LEVA DI COMANDO		1

KIT RICAMBIO - SPARE KIT		AL2
A	KIT TENUTE COMPLETE - COMPLETE SEALS KIT	KIT 1243



DIS. COD. 36.3431.00

**RA2**



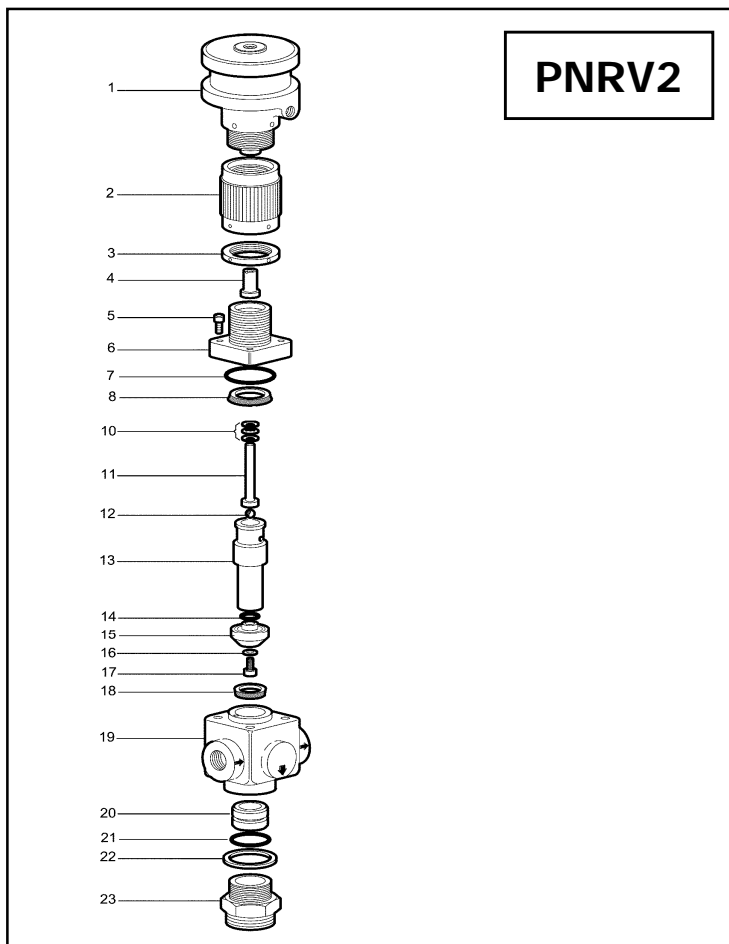
DIS. COD. 36.3430.00

**RA2L**

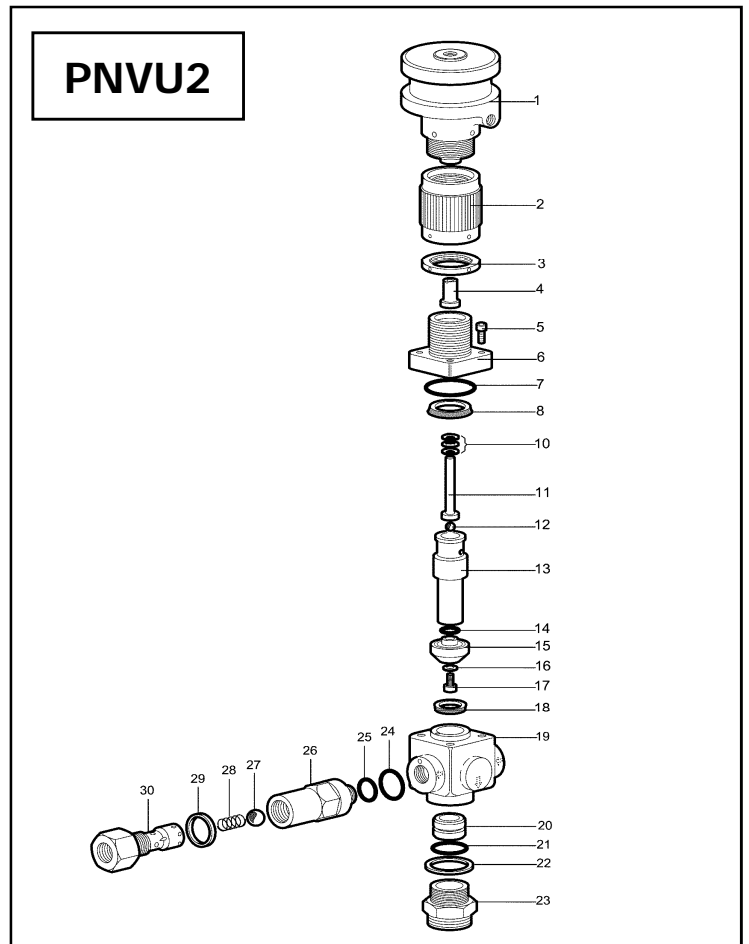
POS	CODE CODICE	DESCRIPTION DESCRIZIONE	KIT	NR. PCS.
1	36.3413.02	VOLANTINO DI REGOLAZIONE		1
2	97.6747.00	SPINA ELASTICA D. 5x24		1
3	92.2567.00	DADO M16x8x1,5 UNI5589		2
4	99.3084.00	VITE M8x30 UNI 5931		4
5	36.3409.41	CORPO SUPERIORE RA2		1
6	36.3389.64	VITE DI REGOLAZIONE		1
7	94.8470.00	MOLLA A TAZZA D. 18x8,2x1,5		29
8	36.3390.66	ASTA VALVOLA		1
9	36.3411.82	TAMPONE		1
10	36.3410.64	DISTANZIALE		1
11	36.3397.70	BOCCOLA PER S8-22		1
12	90.5200.00	ANELLO ANTIEST. D. 35,9x40,0x1,5	A	1
13	90.3871.00	OR D. 34,6x2,62 NBR SH. 70 3137	A	1
14	36.3398.70	ANELLO DI GUIDA D. 22		1
15	90.2714.00	ANELLO TEN. ALT. D. 22,0x30,0x6,0 LP	A	1
16	36.3393.66	PISTONCINO DI COMANDO		1
17	36.3394.82	DISTANZIALE		1
18	90.3589.00	OR D. 12,42x1,78 NBR SH. 70 2050	A	1
19	36.3395.66	PASTIGLIA	A	1
20	90.2610.00	ANELLO TEN. ALT. D. 15,00x23,0x6,0 LP	A	1
21	36.3399.70	ANELLO DI GUIDA D. 15		1
22	90.3865.00	OR D. 29,82x2,62 NBR SH. 70 3118	A	1
23	90.5177.50	ANELLO ANTIEST. D. 30,9x35,0x1,5	A	1
24	36.3400.70	BOCCOLA PER S8-15		1
25	90.3852.00	OR D. 22,22x2,62 NBR SH. 70 130	A	1
26	90.5144.50	ANELLO ANTIEST. D. 22,5x27,0x1,5	A	1
27	36.3401.66	SEDE	A	1
28	36.3405.41	CORPO INFERIORE		1
29	90.4035.00	OR D. 15,47x3,53 NBR SH. 70 4061	A	1
30	36.3402.70	OTTURATORE		1
31	94.7506.00	MOLLA Dm. 21x19,5	A	1
32	90.3875.00	OR D. 37,77x2,62 NBR SH. 70 3150	A	1
33	36.3403.70	NIPPLO G 1-1/4" - G 3/4"		1

POS	CODE CODICE	DESCRIPTION DESCRIZIONE	KIT	NR. PCS.
1	36.3413.02	VOLANTINO DI REGOLAZIONE		1
2	97.6747.00	SPINA ELASTICA D. 5x24		1
3	92.2567.00	DADO M16x8x1,5 UNI5589		2
4	99.3084.00	VITE M8x30 UNI 5931		4
5	36.3407.41	CORPO SUPERIORE RA2L		1
6	36.3389.64	VITE DI REGOLAZIONE		1
7	94.8470.00	MOLLA A TAZZA D. 18x8,2x1,5		29
8	36.3390.66	ASTA VALVOLA		1
9	36.3391.82	ANELLO DI BATTUTA		1
10	36.3392.64	AGGANCIAMENTO PER SOLLEVAMENTO		1
11	36.3397.70	BOCCOLA PER S8-22		1
12	90.5200.00	ANELLO ANTIEST. D. 35,9x40,0x1,5	A	1
13	90.3871.00	OR D. 34,6x2,62 NBR SH. 70 3137	A	1
14	36.3398.70	ANELLO DI GUIDA D. 22		1
15	90.2714.00	ANELLO TEN. ALT. D. 22,0x30,0x6,0 LP	A	1
16	36.3393.66	PISTONCINO DI COMANDO		1
17	36.3394.82	DISTANZIALE		1
18	90.3589.00	OR D. 12,42x1,78 NBR SH. 70 2050	A	1
19	36.3395.66	PASTIGLIA	A	1
20	90.2610.00	ANELLO TEN. ALT. D. 15,00x23,0x6,0 LP	A	1
21	36.3399.70	ANELLO DI GUIDA D. 15		1
22	90.3865.00	OR D. 29,82x2,62 NBR SH. 70 3118	A	1
23	90.5177.50	ANELLO ANTIEST. D. 30,9x35,0x1,5	A	1
24	36.3400.70	BOCCOLA PER S8-15		1
25	90.3852.00	OR D. 22,22x2,62 NBR SH. 70 130	A	1
26	90.5144.50	ANELLO ANTIEST. D. 22,5x27,0x1,5	A	1
27	36.3401.66	SEDE	A	1
28	36.3405.41	CORPO INFERIORE		1
29	90.4035.00	OR D. 15,47x3,53 NBR SH. 70 4061	A	1
30	36.3402.70	OTTURATORE		1
31	94.7506.00	MOLLA Dm. 21x19,5	A	1
32	90.3875.00	OR D. 37,77x2,62 NBR SH. 70 3150	A	1
33	36.3403.70	NIPPLO G 1-1/4" - G 3/4"		1
34	94.5400.00	LEVA M8x107		1
35	97.6667.00	SPINA ELASTICA D. 3x24		1
36	90.3835.00	OR D. 15,08x2,62 NBR SH. 70 119		1
37	36.3388.65	PERNO ECCENTRICO		1
38	97.4777.00	SFERA 1/4" (6,35)		1
39	94.7315.00	MOLLA Dm. 4,8x13		1
40	99.3015.00	VITE M8x8 UNI 5924		1

KIT RICAMBIO - SPARE KIT		RA2 - RA2L
A	KIT TENUTE COMPLETE - COMPLETE SEALS KIT	KIT 2132



**PNRV2**



**PNVU2**

POS	CODE CODICE	DESCRIPTION DESCRIZIONE	KIT	NR. PCS.
1	0053.0000.0	CILINDRO PNEUMATICO		1
2	0700.0000.0	POMELLO DI REGOLAZIONE		1
3	0330.0001.0	GHIERA		1
4	0742.0005.0	BUSSOLA		1
5	8711.2195.6	VITE M8x35 UNI 5931 12,9		4
6	0623.0011.0	CANNOTTO		1
7	8810.1012.1	OR D. 44,12x2,62 NBR SH. 70 3175	A	1
8	8810.3001.4	ANELLO DI TENUTA D. 32	A	1
10	8721.1020.2	MOLLA A TAZZA 8,2x18,0x1,5		31
11	0250.0000.0	PERNO		1
12	8119.0000.7	SFERA 5/16"		1
13	0742.0002.0	PISTONE		1
14	8810.1000.8	OR D. 18,77x1,78 NBR SH. 70 2075	A	1
15	36.3421.66.0	PASTIGLIA VALVOLA	A	1
16	8720.4010.0	RONDELLA D. 8,0x14,0x1,0	A	1
17	8711.2160.3	VITE M8x20 UNI 5931	A	1
18	8810.3001.1	ANELLO DI TENUTA D. 25	A	1
19	0603.0003.0	CORPO VALVOLA		1
20	0812.0017.0	SEDE VALVOLA	A	1
21	8810.1011.7	OR Ø 32,99x2,62 SH. 70 3131	A	1
22	8811.1010.4	RONDELLA DI TENUTA G 1-1/4"	A	1
23	0843.0001.0	RACCORDO DI SCARICO		1

KIT RICAMBIO - SPARE KIT

PNRV2

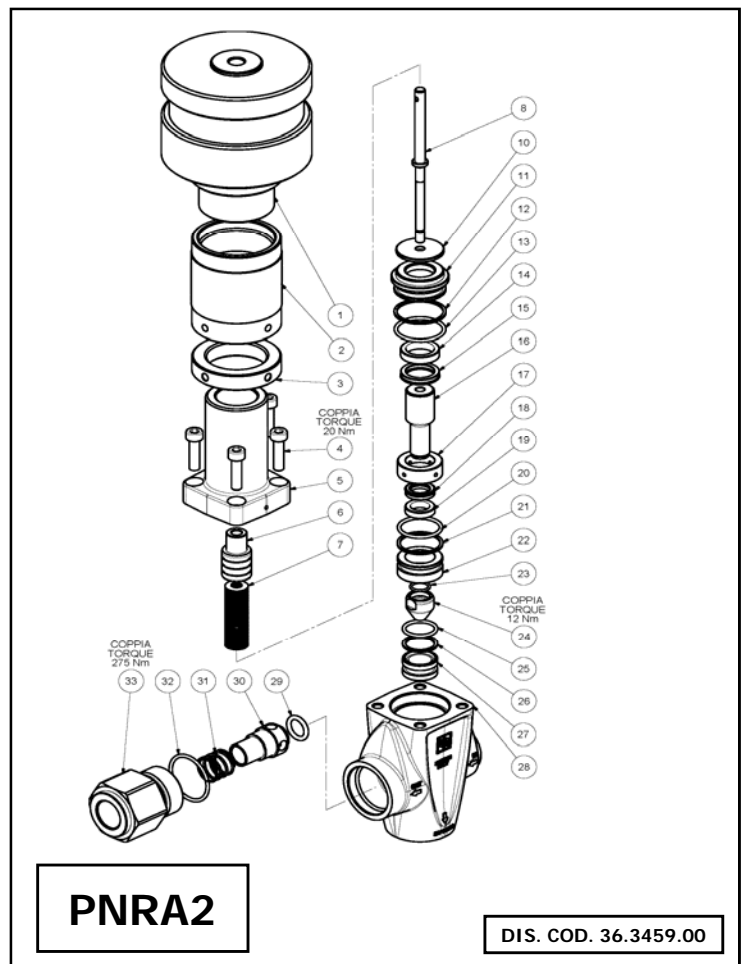
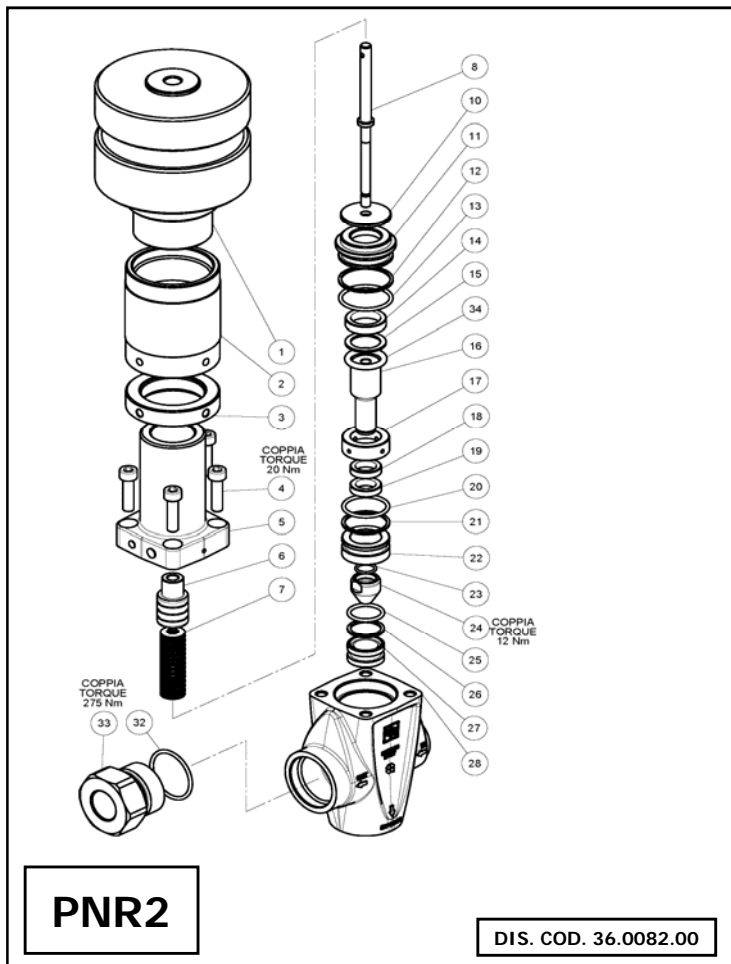
A	Kit tenute complete - Complete seals kit	KIT 1237
---	--	----------

POS	CODE CODICE	DESCRIPTION DESCRIZIONE	KIT	NR. PCS.
1	0053.0000.0	CILINDRO PNEUMATICO		1
2	0700.0000.0	POMELLO DI REGOLAZIONE		1
3	0330.0001.0	GHIERA		1
4	0742.0005.0	BUSSOLA		1
5	8711.2195.6	VITE M8x35 UNI 5931 12,9		1
6	0623.0011.0	CANNOTTO		1
7	8810.1012.1	OR D. 44,12x2,62 NBR SH. 70 3175	A	1
8	8810.3001.4	ANELLO DI TENUTA D. 32	A	1
10	8721.1020.2	MOLLA A TAZZA 8,2x18,0x1,5		31
11	0250.0000.0	PERNO		1
12	8119.0000.7	SFERA 5/16"		1
13	0742.0002.0	PISTONE		1
14	8810.1000.8	OR D. 18,77x1,78 NBR SH. 70 2075	A	1
15	36.3421.66	PASTIGLIA VALVOLA	A	1
16	8720.4010.0	RONDELLA D. 8,0x14,0x1,0	A	1
17	8711.2160.3	VITE M8x20 UNI 5931	A	1
18	8810.3001.1	ANELLO DI TENUTA D. 25	A	1
19	0603.0004.0	CORPO VALVOLA		1
20	0812.0017.0	SEDE VALVOLA	A	1
21	8810.1011.7	OR Ø 32,99x2,62	A	1
22	8811.1010.4	OR D. 32,99x2,62 SH. 70 3131	A	1
23	0843.0002.0	RONDELLA DI TENUTA G 1-1/4"		1
24	8810.1012.0	RACCORDO DI SCARICO	A	1
25	8810.1011.6	OR D. 29,82x2,62 NBR SH. 70 3118	A	1
26	0602.0001.0	CORPO COMANDO ESCLUSIONE		1
27	8119.0201.7	SFERA 7/8"	A	1
28	0902.9001.0	MOLLA VALVOLA	A	1
29	8811.1010.3	RONDELLA DI TENUTA G 1"	A	1
30	0213.0012.0	NIPPLIO ARRESTO SFERA		1

KIT RICAMBIO - SPARE KIT

PNVU2

A	Kit tenute complete - Complete seals kit	KIT 1242
---	--	----------

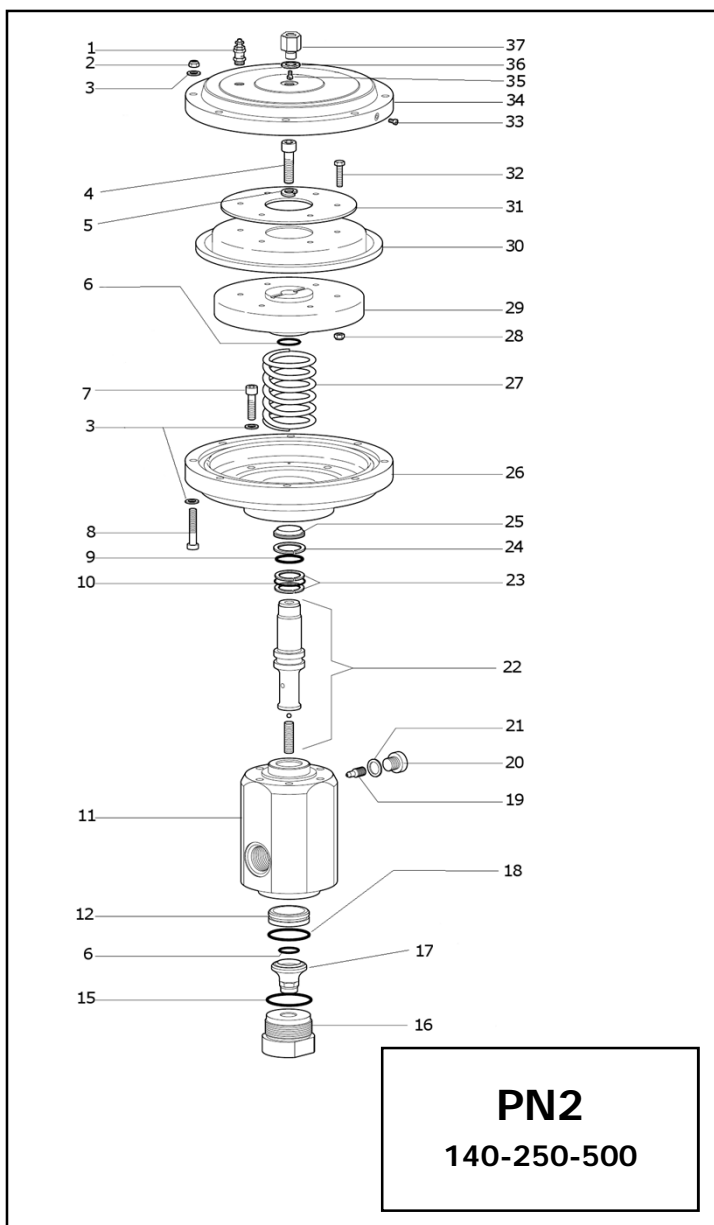


POS	CODE CODICE	DESCRIPTION DESCRIZIONE	KIT	NR. PCS.
1	36.3467.01	CILINDRO PNEUMATICO		1
2	36.3465.64	POMELLO DI REGOLAZIONE		1
3	36.3464.64	GHIERA		1
4	99.3084.00	VITE M8x30 UNI 5931 8,8		4
5	36.3462.41	CANNOTTO		1
6	36.3463.64	BUSSOLA		1
7	94.8470.00	MOLLA A TAZZA D. 18,0x8.2x1.5		28
8	36.3390.66	ASTA VALVOLA		1
10	36.3410.64	DISTANZIALE		1
11	36.3397.70	BOCCOLA PER S8-22		1
12	90.5200.00	ANELLO ANTIEST. D. 35.9x40,0x1.5	A	1
13	90.3871.00	OR D. 34.6x2.62 NBR SH. 70 3137	A	1
14	36.3398.70	ANELLO DI GUIDA D. 55		1
15	90.5144.35	ANELLO ANTIEST. D. 22,0x30,0x1.5	A	1
16	36.3393.66	PISTONCINO DI COMANDO		1
17	36.3394.82	DISTANZIALE		1
18	36.0144.82	ANELLO DISTANZIALE D. 15,0x23,0x6,0	A	1
19	36.3399.70	ANELLO DI GUIDA D. 15		1
20	90.3865.00	OR D. 29.82x2.62 NBR SH. 70 3118	A	1
21	90.5177.50	ANELLO ANTIEST. D. 30.9x35,0x1.5	A	1
22	36.3400.70	BOCCOLA PER S8-15		1
23	90.3589.00	OR D. 12.42x1.78 NBR SH. 70 2050	A	1
24	36.3395.66	PASTIGLIA	A	1
25	90.3852.00	OR D. 22.22x2.62 NBR SH. 70 130	A	1
26	90.5144.50	ANELLO ANTIEST. D. 22.5x27,0x1.5	A	1
27	36.3401.66	SEDE	A	1
28	36.3405.41	CORPO INFERIORE		1
32	90.3875.00	OR D. 37.77x2.62 NBR SH. 70 3150	A	1
33	36.3412.70	NIIPPL G 1-1/4" - G 3/4" OUT - REG		1
34	90.4240.00	OR D. 22x4.5 NBR SH. 70	A	1

POS	CODE CODICE	DESCRIPTION DESCRIZIONE	KIT	NR. PCS.
1	36.3467.01	CILINDRO PNEUMATICO		1
2	36.3465.64	POMELLO DI REGOLAZIONE		1
3	36.3464.64	GHIERA		1
4	99.3084.00	VITE M8x30 UNI 5931 8,8		4
5	36.3462.41	CANNOTTO		1
6	36.3463.64	BUSSOLA		1
7	94.8470.00	MOLLA A TAZZA D. 18,0x8.2x1.5		28
8	36.3390.66	ASTA VALVOLA		1
10	36.3410.64	DISTANZIALE		1
11	36.3397.70	BOCCOLA PER S8-22		1
12	90.5200.00	ANELLO ANTIEST. D. 35.9x40,0x1.5	A	1
13	90.3871.00	OR D. 34.6x2.62 NBR SH. 70 3137	A	1
14	36.3398.70	ANELLO DI GUIDA D. 55		1
15	90.2714.00	ANELLO TEN. ALT. D. 22,0x30,0x6,0 LP	A	1
16	36.3393.66	PISTONCINO DI COMANDO		1
17	36.3394.82	DISTANZIALE		1
18	90.2610.00	ANELLO TEN. ALT. D. 15,0x23,0x6,0 LP	A	1
19	36.3399.70	ANELLO DI GUIDA D. 15		1
20	90.3865.00	OR D. 29.82x2.62 NBR SH. 70 3118	A	1
21	90.5177.50	ANELLO ANTIEST. D. 30.9x35,0x1.5	A	1
22	36.3400.70	BOCCOLA PER S8-15		1
23	90.3589.00	OR D. 12.42x1.78 NBR SH. 70 2050	A	1
24	36.3395.66	PASTIGLIA	A	1
25	90.3852.00	OR D. 22.22x2.62 NBR SH. 70 130	A	1
26	90.5144.50	ANELLO ANTIEST. D. 22.5x27,0x1.5		1
27	36.3401.66	SEDE	A	1
28	36.3405.41	CORPO INFERIORE		1
29	90.4035.00	OR D. 15.47x3.53 NBR SH. 70 4061	A	1
30	36.3402.70	OTTURATORE		1
31	94.7506.00	MOLLA Dm. 21,0x19.35	A	1
32	90.3875.00	OR D. 37.77x2.62 NBR SH. 70 3150	A	1
33	36.3403.70	OR D. 22x4.5 NBR SH. 70		1

KIT RICAMBIO - SPARE KIT		PNR2
A	Kit tenute complete - Complete seals kit	KIT 2131

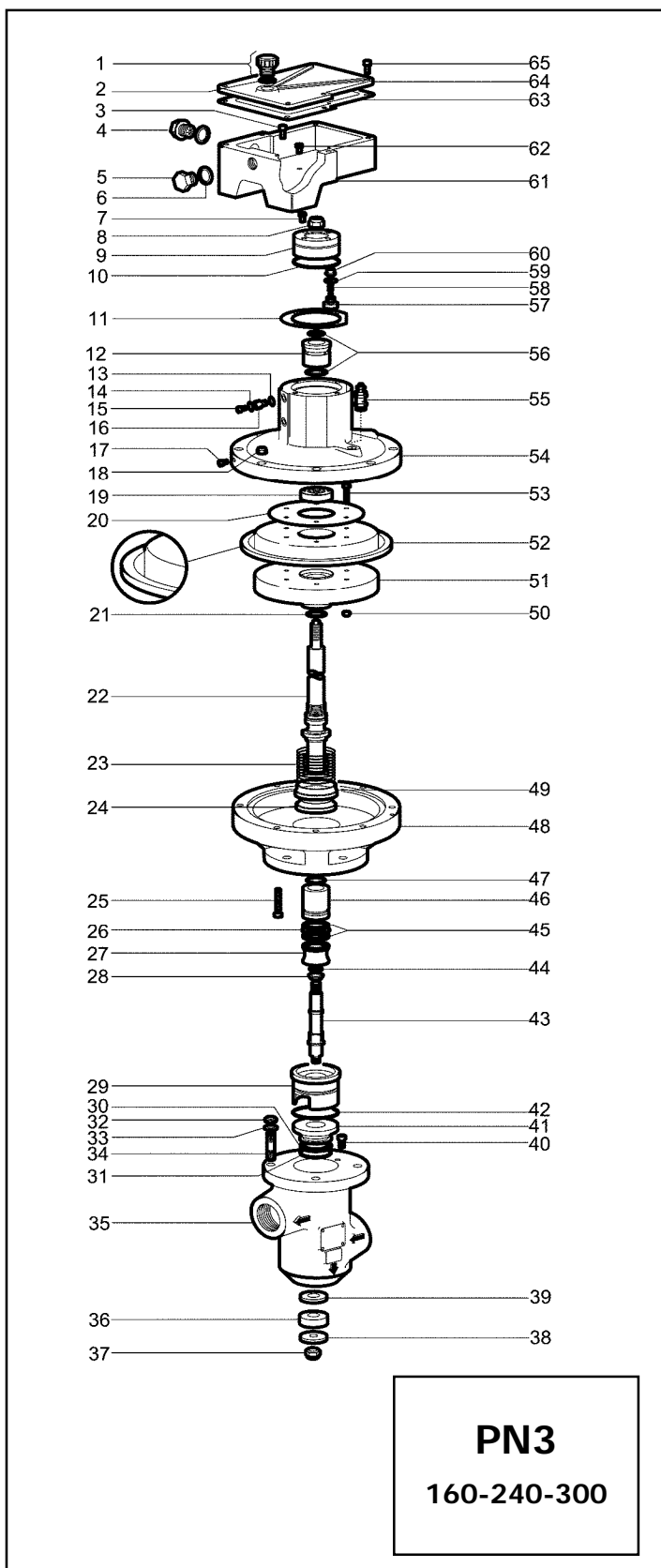
KIT RICAMBIO - SPARE KIT		PNRA2
A	Kit tenute complete - Complete seals kit	KIT 2132



POS	CODE CODICE	DESCRIPTION DESCRIZIONE	KIT	NR. PCS.
1	8010.7600.0	VALVOLA DI SICUREZZA G 1/4"		1
2	8720.1005.2	DADO M8 UNI 7473		8
3	8720.3305.2	ROSETTA D. 8.5x15,0x1.5 UNI 1750		22
4	8711.2515.6	VITE M10x40 UNI 5931 8,8		1
5	96.7110.00	ROSETTA D. 10,5x17,5x2,2 UNI 1751		1
6	90.3600.00	OR D. 21.95x1.78 NBR SH. 70 2087	A	2
7	99.3129.00	VITE M8x45 UNI 5931 8,8		6
8	99.3144.00	VITE M8x50 UNI 5931 8,8		8
9	8810.1020.6	OR D. 26.58x3.53 NBR SH. 90 4106	A	1
10	8810.1800.0	OR D. 28.17x3.53 NBR SH. 90 4112	A	1
11	0602.0027.0	CORPO VALVOLA		1
12	0812.0074.0	SEDE		1
15	90.3889.00	OR D. 48.90x2.62 NBR SH. 70 3193	A	1
16	36.3424.66	RACCORDO DI SCARICO		1
17	36.3423.66	PASTIGLIA VALVOLA		1
18	90.3877.00	OR D. 39.34x2.62 NBR SH. 70 3156	A	1
19	0912.0003.0	UGELLO		1
20	0840.0003.0	TAPPO G 3/8"		1
21	8811.1012.6	RONDELLA DI TENUTA G 3/8"	A	1
22	2500.0150.0	PISTONE COMPLETO		1
23	0105.0024.0	ANELLO ANTIESTRUSORE D. 35,0	A	2
24	0105.0023.0	ANELLO ANTIESTRUSORE D. 33.3	A	1
25	8810.6416.3	ANELLO RASCHIATORE D. 27,0x35.6x5.3	A	1
26	0704.0007.0	FLANGIA INTERMEDIA		1
27	0900.0002.0	MOLLA VALVOLA		1
28	8720.1050.1	DADO M6 UNI 7473		6
29	0101.0014.0	SUPPORTO MEMBRANA		1
30	0805.0000.0	MEMBRANA PN2		1
31	0303.0006.0	PIATTO MEMBRANA		1
32	8710.1450.8	VITE M6x25 UNI 5739		6
33	0913.0002.0	UGELLO TIPO 40 - PN2/500		1
	0913.0005.0	UGELLO TIPO 80 - PN2/140		
	0913.0000.0	UGELLO TIPO 70 - PN2/250		
34	0634.0091.0	COPERCHIO SUPERIORE		1
35	0913.0004.0	UGELLO TIPO 50 - PN2/140		1
	0913.0003.0	UGELLO TIPO 60 - PN2/250		
36	0733.0001.0	RACCORDO PORTA-UGELLO - PN2/140 - 250		1
37	96.7230.00	ROSETTA D. 13.5x19,0x1.5 - PN2/140 - 250		1

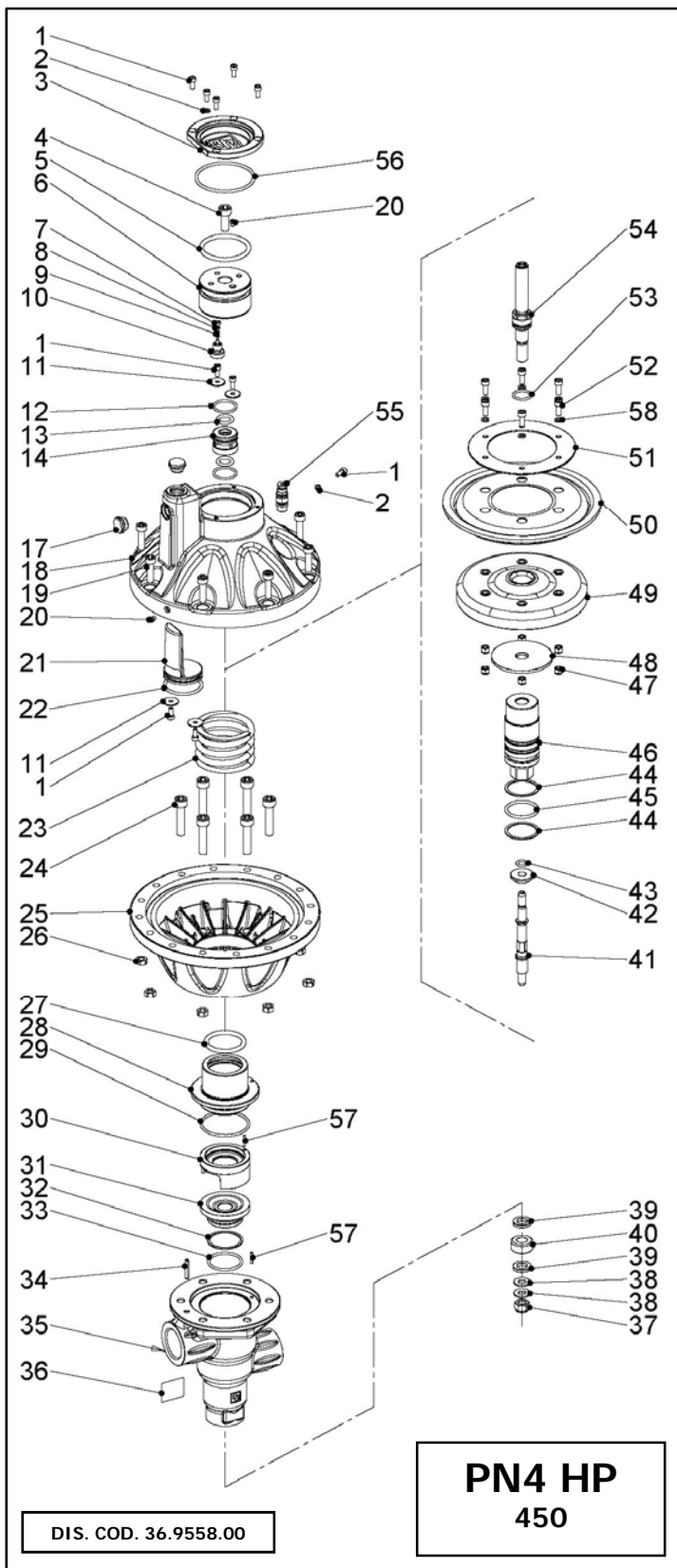
KIT RICAMBIO - SPARE KIT		PN2
A	Kit tenute complete - Complete seals kit	KIT 1251





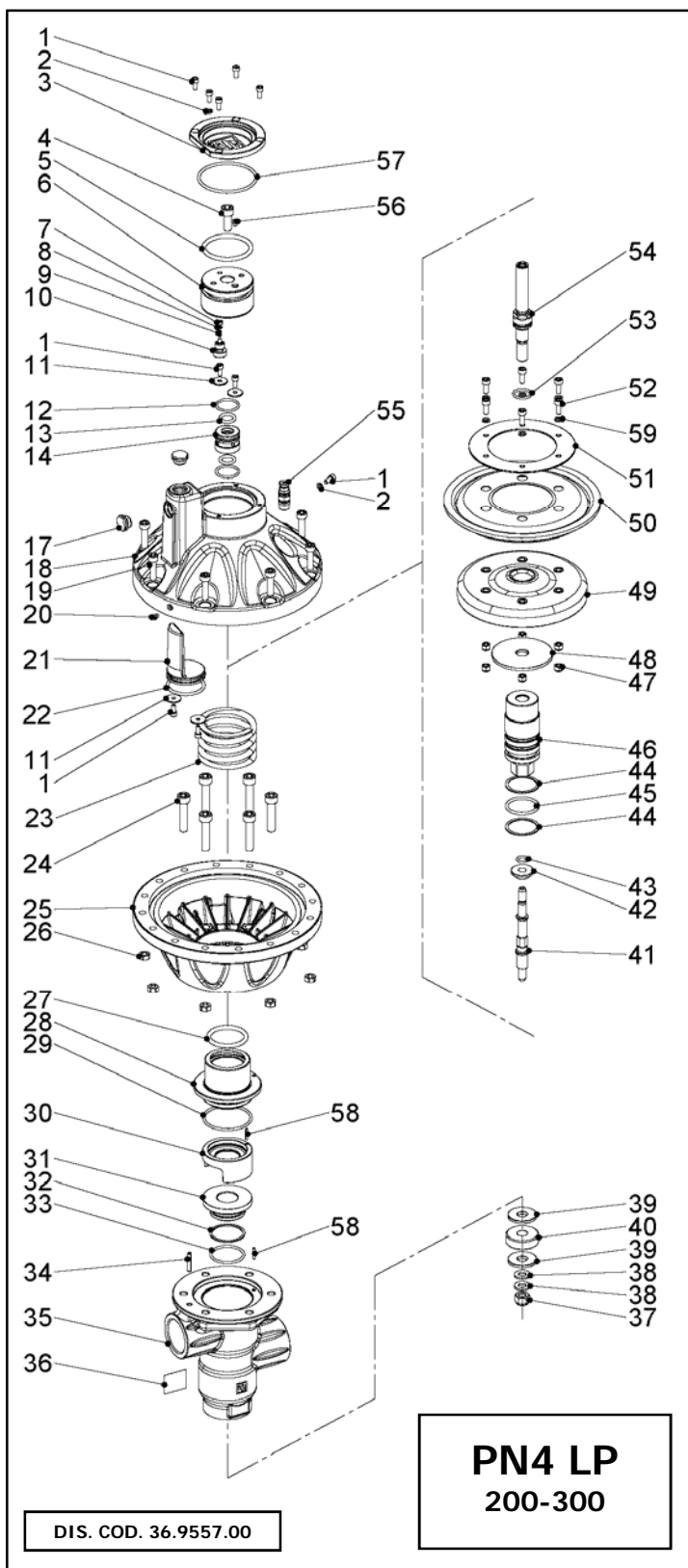
KIT RICAMBIO - SPARE KIT		PN3
A	Kit tenute complete - Complete seals kit	KIT 1245

POS	CODE CODICE	DESCRIPTION DESCRIZIONE	KIT	NR. PCS.
1	8010.5400.2	TAPPO G 1/2"		1
2	8810.1117.3	OR D. 18,0x3,0 NBR SH. 70	A	1
3	8711.2115.3	VITE M8x25 UNI 5931 8,8		4
4	8010.5300.2	SPIA LIVELLO OLIO G 1/2"		1
5	8010.5403.3	TAPPO G 1/2"		1
7	0913.0000.0	UGELLO TIPO 70		1
8	8720.1205.6	DADO M16x1,5 UNI 7473		1
9	0203.0000.0	PISTONE		1
10	8810.1030.0	OR D. 56.52x5.34 NBR SH. 70 6225	A	1
11	0806.0015.0	GUARNIZIONE CILINDRO	A	1
12	0213.0015.0	BUSSOLA GUIDA		1
13	8720.4000.2	RONDELLA D. 10,0x14,0x1,5		2
14	8720.4030.0	RONDELLA D. 6,0x10,0x1,5	A	2
15	8711.1515.0	VITE M6x10 UNI 5931 8,8		2
16	0842.0002.0	NIPPOLO		2
17	0913.0002.0	UGELLO TIPO 40		1
18	8720.1005.3	DADO M10 UNI 7473		8
19	0333.0004.0	GHIERA SUPPORTO MEMBRANA		1
20	0303.0006.0	PIATTO MEMBRANA		1
21	8810.1115.2	OR D. 24,0x3,0 NBR SH. 70	A	1
22	0742.0007.0	ASTA COMANDO		1
23	0900.0002.0	MOLLA APERTURA VALVOLA		1
24	8810.6316.0	ANELLO RASCHIATORE D. 45	A	1
25	8711.2511.1	VITE M10x55 UNI 5931 8,8		8
26	8810.1420.1	OR D. 37.69x3.53 NBR SH. 70 4150	A	1
27	36.3426.66	PASTIGLIA VALVOLA PN3/160		
	36.3442.66	PASTIGLIA VALVOLA PN3/240		
	36.3443.66	PASTIGLIA VALVOLA PN3/300		
28	0312.0026.0	SUPPORTO PASTIGLIA VALVOLA		1
29	0212.0018.0	CAMICIA		1
30	8811.1200.5	ANELLO ANTIESTRUSORE	A	1
31	8810.1115.8	OR D. 40,0x3,0 NBR SH. 70	A	1
32	8720.0015.6	DADO M12 UNI 5587		4
33	8720.4605.6	RONDELLA D. 12 UNI 1751		4
34	8713.3310.2	PRIGIONIERO M12x30 UNI 5911 8,8		4
35	0601.0028.0	CORPO VALVOLA		1
36	0825.0000.0	PIATTELLO DI CHIUSURA	A	1
37	8720.1050.3	DADO M10 UNI 7473		1
38	0302.0002.0	RONDELLA INFERIORE		1
39	0302.0001.0	RONDELLA SUPERIORE		1
40	8711.1110.0	VITE M5x10 UNI 5931 8,8		1
41	36.3429.66	SEDE VALVOLA PN3/160		
	36.3444.66	SEDE VALVOLA PN3/240		
	36.3445.66	SEDE VALVOLA PN3/300		
42	8810.1116.2	OR D. 59,0x3,0 NBR SH. 70	A	1
43	0742.0006.0	ASTA CHIUSURA		1
44	8810.1010.4	OR D. 12.37x2.62 NBR SH. 70 3050	A	1
45	8811.1200.6	ANELLO ANTIESTRUSORE	A	2
46	0213.0022.0	BOCCOLA SCORRIMENTO		1
47	8810.1115.1	OR D. 22,0x3,0 NBR SH. 70	A	1
48	0704.0002.0	FLANGIA INTERMEDIA		1
49	0312.0037.0	ANELLO BLOCCAGGIO RASCHIATORE		1
50	8720.1050.1	DADO M6 UNI 7473		6
51	0101.0013.0	SUPPORTO MEMBRANA		1
52	0805.0000.0	MEMBRANA		1
53	8710.1450.8	VITE M6x25 UNI 5739		6
54	0624.0001.0	CILINDRO		1
55	8010.7600.0	VALVOLA DI SICUREZZA G 1/4"		1
56	8810.1020.4	OR D. 24.99x3.53 NBR SH. 70 4100	A	2
57	0210.0000.0	GUIDA MOLLA		1
58	0900.0001.0	MOLLA PISTONE	A	1
59	0820.0000.0	PIATTELLO VALVOLA	A	1
60	0810.0000.0	SEDE VALVOLA	A	1
61	0614.0001.0	SERBATOIO OLIO		1
62	0913.0001.0	UGELLO TIPO 100		1
63	0806.0016.0	GUARNIZIONE COPERCHIO	A	1
64	0634.0080.0	COPERCHIO SERBATOIO		1
65	8711.1510.4	VITE M6x18 UNI 5931 8,8		6



POS	CODE CODICE	DESCRIPTION DESCRIZIONE	KIT	NR. PCS.
1	99.1537.00	VITE M5x12 UNI 5931		10
2	96.6875.00	ROSETTA D. 5x9x1,5	A	2
3	36.0151.22	COPERCHIO		1
4	99.3671.00	VITE M10x25 UNI 5931		1
5	90.4460.00	OR D. 56,52x5,34 NBR SH. 70 6225	A	1
6	36.0150.62	PISTONE AMMORTIZZATORE		1
7	36.0146.55	SEDE VALVOLA PISTONE	A	1
8	36.0145.55	PIATTELLO VALVOLA PISTONE	A	1
9	94.7307.50	MOLLA Dm. 4x11	A	1
10	36.0165.55	GUIDA MOLLA		1
11	96.6920.00	ROSETTA D. 5,5x20x1,5		4
12	90.3861.00	OR D. 26,65x2,62 NBR SH. 70 3107	A	2
13	90.4035.00	OR D. 14,47x3,53 NBR SH. 70 4061	A	2
14	36.0164.70	BUSSOLA DI GUIDA		1
17	97.5930.00	SPIA LIVELLO OLIO G 3/8"		2
18	36.0152.22	CORPO SUPERIORE		1
19	99.3084.00	VITE M8x30 UNI 5931		8
20	98.6420.00	GETTO D. 0,40		2
21	36.3496.22	TAPPO CHIUSURA SERBATOIO OLIO		1
22	90.4077.00	OR D. 44,45x3,53 NBR SH. 70 149	A	1
23	94.7760.00	MOLLA Dm. 69x80		1
24	99.3720.00	VITE M10x45 UNI 5931		6
25	36.0153.22	CORPO INFERIORE		1
26	92.2223.00	DADO M8x13x6,5 UNI 5588		8
27	90.4450.00	OR D. 43,82x5,34 NBR SH. 70 6175	A	1
28	36.0157.56	CAMICIA		1
29	90.3980.00	OR D. 59,00x3,00 NBR SH. 70	A	1
30	36.0158.05	ANELLO INTERMEDIO		1
31	36.0161.56	SEDE VALVOLA - PN4/450		1
32	90.5230.00	ANELLO ANTIEST. D. 40,8x46x1,5	A	1
33	90.3973.00	OR D. 40,00x3,00 NBR SH. 70	A	1
34	97.6750.00	SPINA ELASTICA D. 5x28		1
35	36.0155.05	CORPO VALVOLA - PN4/450		1
36	98.2743.50	TARGHETTA PN4/450		1
37	92.2374.00	DADO M10x17x12,3 UNI 7473		1
38	96.7121.00	ROSETTA D. 10,5x21,2		2
39	96.7283.00	ROSETTA D. 14x24x4 - PN4/450		2
40	36.0147.82	PIATTELLO CHIUSURA UTILIZZO - PN4/450	A	1
41	36.0162.56	ASTA CHIUSURA UTILIZZO		1
42	36.0149.07	PASTIGLIA VALVOLA		1
43	90.3825.00	OR D. 10,78x2,62 NBR SH. 70 3043	A	1
44	90.5204.00	ANELLO ANTIEST. D. 38x44,26x1,3	A	2
45	90.4065.00	OR D. 37,69x3,53 NBR SH. 70 4150	A	1
46	36.0163.70	PISTONE		1
47	92.2021.00	DADO M6X10x7,8 UNI 7473		6
48	96.7358.00	ROSETTA D. 16,2x80x4		1
49	36.0140.22	SUPPORTO MEMBRANA		1
50	36.0141.48	MEMBRANA		1
51	36.0139.76	PIATTO MEMBRANA		1
52	99.1852.00	VITE M6x16 UNI 5931		6
53	90.3847.00	OR D. 20,24x2,62 NBR SH. 90 3081	A	1
54	36.0156.56	ASTA DI COMANDO		1
55	98.8720.00	VALVOLA DI SICUREZZA PNEUMATICA		1
56	90.4125.00	OR D. 71,44x3,53 NBR SH. 70 174	A	1
57	97.6662.00	SPINA ELASTICA D. 3x16		2
58	8720.4030.0	ROSETTA D. 6,0x10,0x1,5		6

KIT RICAMBIO - SPARE KIT		PN4/450
A	Kit tenuta complete - Complete seals kit	KIT 0304



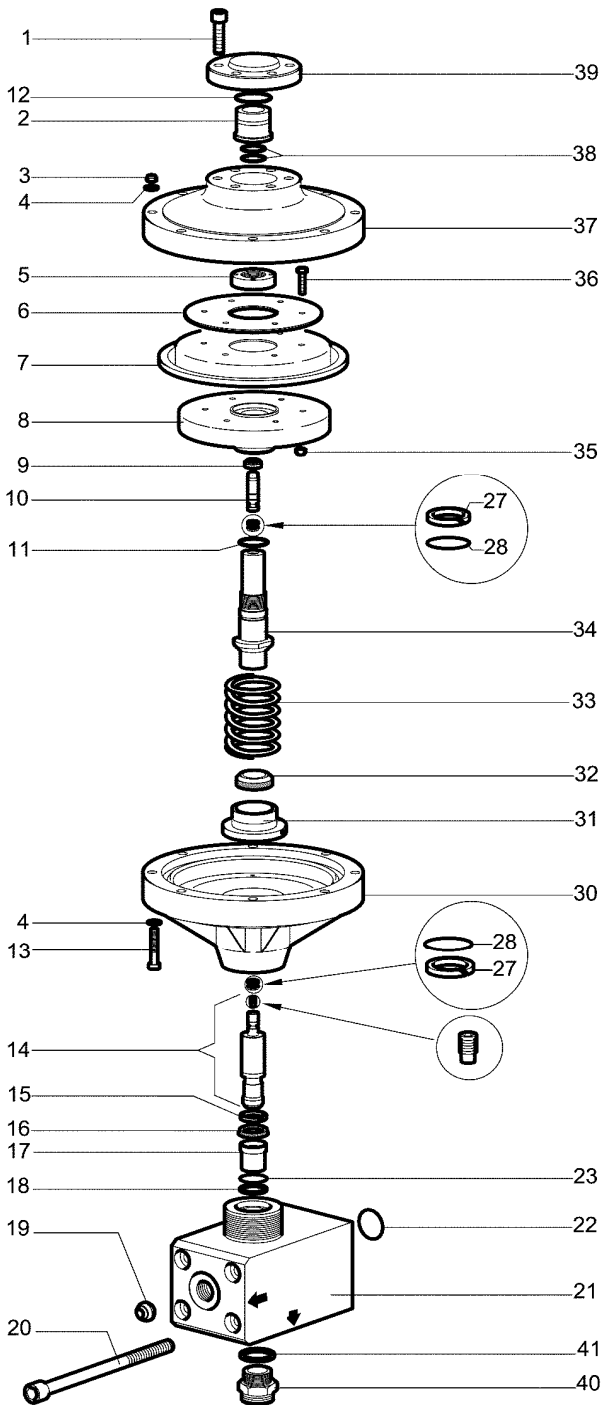
POS	CODE CODICE	DESCRIPTION DESCRIZIONE	KIT	NR. PCS.
1	99.1537.00	VITE M5x12 UNI 5931		10
2	96.6875.00	ROSETTA D. 5x9x1,5	A	2
3	36.0151.22	COPERCHIO		1
4	99.3671.00	VITE M10x25 UNI 5931		1
5	90.4460.00	OR D. 56,52x5,34 NBR SH. 70 6225	A	1
6	36.0150.62	PISTONE AMMORTIZZATORE		1
7	36.0146.55	SEDE VALVOLA PISTONE	A	1
8	36.0145.55	PIATTELLO VALVOLA PISTONE	A	1
9	94.7307.50	MOLLA Dm. 4x11	A	1
10	36.0165.55	GUIDA MOLLA		1
11	96.6920.00	ROSETTA D. 5,5x20x1,5		4
12	90.3861.00	OR D. 26,65x2,62 NBR SH. 70 3107	A	2
13	90.4035.00	OR D. 14,47x3,53 NBR SH. 70 4061	A	2
14	36.0164.70	BUSSOLA DI GUIDA		1
17	97.5930.00	SPIA LIVELLO OLIO G 3/8"		2
18	36.0152.22	CORPO SUPERIORE		1
19	99.3084.00	VITE M8x30 UNI 5931		8
20	98.6420.00	GETTO D. 0,40		1
21	36.3496.22	TAPPO CHIUSURA SERBATOIO OLIO		1
22	90.4077.00	OR D. 44,45x3,53 NBR SH. 70 149	A	1
23	94.7760.00	MOLLA Dm. 69x80		1
24	99.3720.00	VITE M10x45 UNI 5931		6
25	36.0153.22	CORPO INFERIORE		1
26	92.2223.00	DADO M8x13x6,5 UNI 5588		8
27	90.4450.00	OR D. 43,82x5,34 NBR SH. 70 6175	A	1
28	36.0157.56	CAMICIA		1
29	90.3980.00	OR D. 59,00x3,00 NBR SH. 70	A	1
30	36.0158.05	ANELLO INTERMEDIO		1
31	36.0160.56	SEDE VALVOLA - PN4/300		1
	36.0159.56	SEDE VALVOLA - PN4/200		
32	90.5230.00	ANELLO ANTIEST. D. 40,8x46x1,5	A	1
33	90.3973.00	OR D. 40,00x3,00 NBR SH. 70	A	1
34	97.6750.00	SPINA ELASTICA D. 5x28		1
35	36.0154.05	CORPO VALVOLA - PN4/200-300		1
36	98.2742.50	TARGHETTA PN4/300		1
	98.2741.50	TARGHETTA PN4/200		
37	92.2374.00	DADO M10x17x12,3 UNI 7473		1
38	96.7121.00	ROSETTA D. 10,5x21,2		2
39	96.7295.00	ROSETTA D. 14x38x4 - PN4/200-300		2
40	36.0148.82	PIATTELLO CHIUSURA UTILIZZO - PN4/200-300	A	1
41	36.0162.56	ASTA CHIUSURA UTILIZZO		1
42	36.0149.07	PASTIGLIA VALVOLA		1
43	90.3825.00	OR D. 10,78x2,62 NBR SH. 70 3043	A	1
44	90.5204.00	ANELLO ANTIEST. D. 38x44,26x1,3	A	2
45	90.4065.00	OR D. 37,69x3,53 NBR SH. 70 4150	A	1
46	36.0163.70	PISTONE		1
47	92.2021.00	DADO M6X10x7,8 UNI 7473		6
48	96.7358.00	ROSETTA D. 16,2x80x4		1
49	36.0140.22	SUPPORTO MEMBRANA		1
50	36.0141.48	MEMBRANA		1
51	36.0139.76	PIATTO MEMBRANA		1
52	99.1852.00	VITE M6x16 UNI 5931		6
53	90.3847.00	OR D. 20,24x2,62 NBR SH. 90 3081	A	1
54	36.0156.56	ASTA DI COMANDO		1
55	98.8720.00	VALVOLA DI SICUREZZA PNEUMATICA		1
56	97.6662.00	GETTO D. 0,70		1
57	90.4125.00	OR D. 71,44x3,53 NBR SH. 70 174	A	1
58	97.6662.00	SPINA ELASTICA D. 3x16		2
59	8720.4030.0	ROSETTA D. 6,0x10,0x1,5		6

KIT RICAMBIO - SPARE KIT

PN4/200-300

A	KIT TENUTE COMPLETE - COMPLETE SEALS KIT	KIT 0303
---	--	----------

# PNRV14



POS	CODE CODICE	DESCRIPTION DESCRIZIONE	KIT	NR. PCS.
1	8711.2515.5	VITE M10x35 UNI 5931 8,8		6
2	0213.0054.0	BUSSOLA		1
3	8720.1005.2	DADO M8 UNI 7473		8
4	8720.3305.2	RONDELLA D. 8,0x15,0x1,5		16
5	0333.0004.0	GHIERA		1
6	0303.0006.0	PIATTO MEMBRANA		1
7	0805.0000.0	MEMBRANA		1
8	0101.0013.0	SUPPORTO MEMBRANA		1
9	8810.6410.2	ANELLO RASCHIATORE 12	A	1
10	0852.0007.0	PISTONE DI PILOTAGGIO		1
11	8810.1115.2	OR D. 24,0x3,0 NBR SH. 70	A	1
12	8810.1011.7	OR D. 32,99x2,62 NBR SH. 70 3131	A	1
13	8711.2115.9	VITE M8x55 UNI 5931 8,8		8
14	2500.0151.0	PISTONE COMPLETO		1
15	0105.0018.0	ANELLO ANTIESTRUSORE	A	1
16	8810.3000.8	ANELLO DI TENUTA D. 18	A	1
17	0812.0077.0	SEDE VALVOLA - 800 BAR		1
	0812.0078.0	SEDE VALVOLA - 1200 BAR		
	0812.0072.0	SEDE VALVOLA - 1500 BAR		
18	0105.0022.0	ANELLO ANTIESTRUSORE	A	1
19	0832.0021.0	PASTIGLIA		1
20	8711.3132.0	VITE M12x130 UNI 5931 12,9 - SH		4
	8711.2531.7	VITE M10x110 UNI 5931 12,9 - VH		
21	0602.0026.0	CORPO VALVOLA - SH		1
	0602.0030.0	CORPO VALVOLA - VH		
22	8810.1020.0	OR D. 18,64x3,53 NBR SH. 70 4075 - SH	A	1
	8810.1020.9	OR D. 12,29x3,53 NBR SH. 70 4050 - VH	A	
23	8810.1011.2	OR D. 21,89x2,62 NBR SH. 70 3087	A	1
27	0105.0021.0	ANELLO ANTIESTRUSORE	A	2
28	8810.1105.8	OR D. 8,00x2,00 NBR SH. 90	A	2
30	0704.0010.0	FLANGIA INTERMADIA		1
31	0312.0045.0	ANELLO BLOCCAGGIO RASCHIATORE		1
32	8810.6401.1	ANELLO RASCHIATORE D. 28	A	1
33	0900.0002.0	MOLLA APERTURA VALVOLA		1
34	0742.0016.0	ASTA DI COMANDO		1
35	8720.1050.1	DADO M6 UNI 7473		6
36	8710.1450.8	VITE M6x25 UNI 5739		6
37	0634.0095.0	FLANGIA SUPERIORE		1
38	8810.1020.4	OR D. 24,99x3,53 NBR SH. 70 4100	A	2
39	0632.0020.0	COPERCHIO		1
40	0842.0032.0	NIPPLO M-M G 3/4"		1
	0842.0068.0	NIPPLO M-M G 1" - G 3/4"		
41	8811.1010.2	RONDELLA DI TENUTA G 3/4"		1

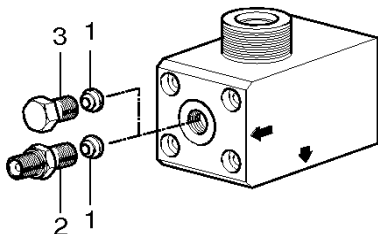
## KIT RICAMBIO - SPARE KIT

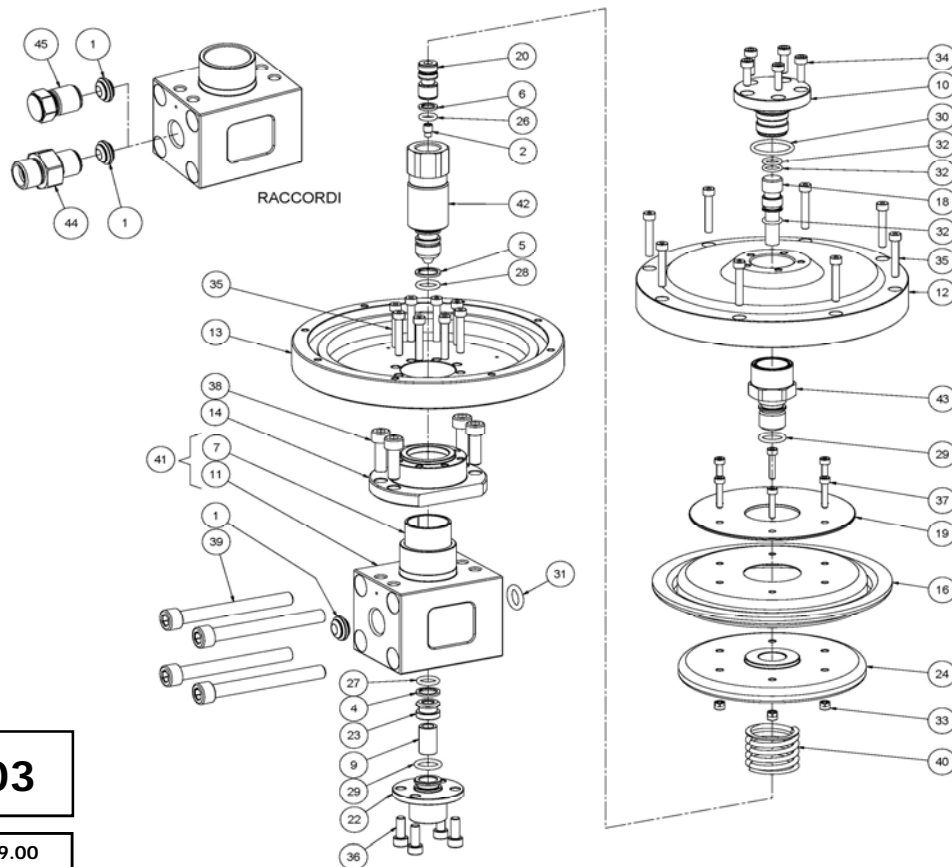
KIT RICAMBIO - SPARE KIT		PNRV14 - SH
A	Kit tenute complete - Complete seals kit	KIT 1255
		PNRV14 - VH
		KIT 1256

POS	CODE CODICE	DESCRIPTION DESCRIZIONE	KIT	NR. PCS.
1	0832.0021.0	PASTIGLIA CONICA TENUTA	B-C-D E-F-G H	1
2	0842.0009.0	NIPPLO M-M G 1/2" - G 1/4"	C	1
	0732.0015.0	NIPPLO M-M G 1/2" - G 3/8"	D	
	0842.0058.0	NIPPLO M-M G 1/2" - M14x1.5	E	
	0842.0059.0	NIPPLO M-M G 1/2" - M20x1.5	F	
	0842.0060.0	NIPPLO M-M G 1/2" - M22x1.5	G	
	0842.0055.0	NIPPLO M-M G 1/2" - M24x1.5	H	
3	0842.0022.0	TAPPO G 1/2"	B	1

## KIT RACCORDERIA FITTINGS KIT

B	KIT 1104
C	KIT 1105
D	KIT 1106
E	KIT 1107
F	KIT 1108
G	KIT 1109
H	KIT 1110





**PNR1503**

DIS. COD. 36.9559.00

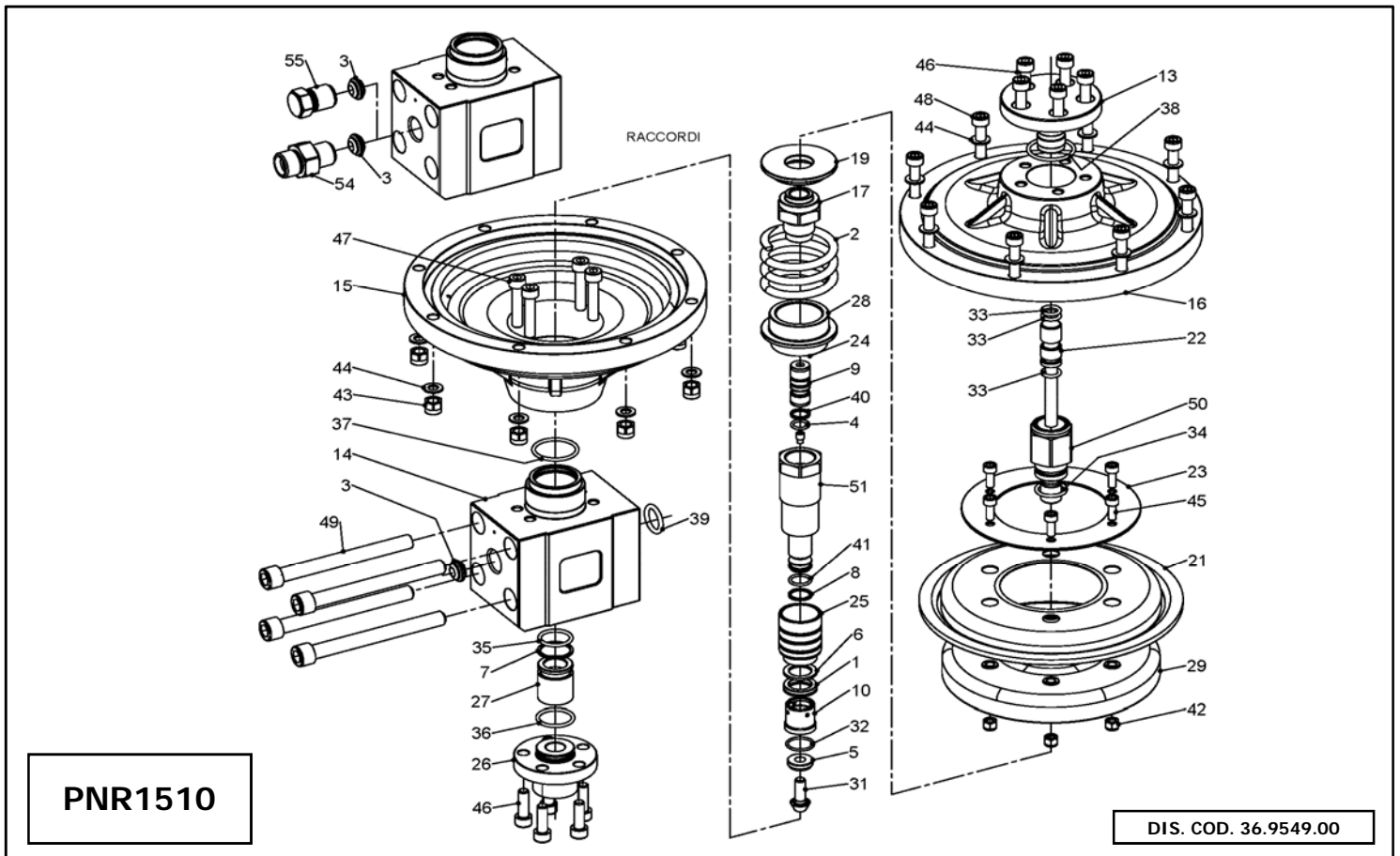
POS	CODE CODICE	DESCRIPTION DESCRIZIONE	KIT	NR. PCS.
1	93.1740.00	PASTIGLIA CONICA DI TENUTA G 1/2"		1
2	36.0105.00	UGELLO SMORZATORE D. 0,7		1
4	90.5074.50	ANELLO ANTIEST. D. 12,4x16,5x1,5	A	1
5	90.5078.50	ANELLO ANTIEST. D. 13,4x17,5x1,5	A	1
6	90.5036.50	ANELLO ANTIEST. D. 8,8x13x1,5	A	1
7	90.9140.00	BOCCOLA D. 28x32x30		1
9	36.0167.07	CONVOGLIATORE D. 8x21		1
10	36.0197.66	COPERCHIO		1
11	36.0179.66	CORPO VALVOLA		1
12	36.0189.71	FLANGIA SUPERIORE		1
13	36.0190.71	FLANGIA INFERIORE		1
14	36.0192.71	FLANGIA		1
16	36.0198.48	MEMBRANA		1
18	36.0196.66	PERNO		1
19	36.0193.76	PIATTO MEMBRANA		1
20	36.0171.66	PISTONCINO D. 13		1
22	36.0172.66	RACCORDO SCARICO		4
23	36.0170.62	SEDE D. 9		1
24	36.0191.71	SUPPORTO MEMBRANA		1
26	90.3818.00	OR D. 7,59x2,62 NBR SH. 70 3030	A	1
27	90.3825.00	OR D. 10,78x2,62 NBR SH. 70 3043	A	1
28	90.3827.00	OR D. 11,91x2,62 NBR SH. 70 115	A	1

POS	CODE CODICE	DESCRIPTION DESCRIZIONE	KIT	NR. PCS.
29	90.3833.00	OR D. 13,95x2,62 NBR SH. 70 3056		2
30	90.3859.00	OR D. 25,07x2,62 NBR SH. 70 3100		1
31	8810.1020.9	OR D. 12,29x3,53 NBR SH. 70 4050	A	1
32	90.3670.00	OR D. 10,00x2,00 NBR SH. 70 100-20	A	3
33	92.1935.00	DADO M4x7x6 UNI 7473		6
34	99.1567.00	VITE M5x16 UNI 5931 8,8		5
35	99.1621.00	VITE M5x30 UNI 5931 8,8		16
36	99.1854.00	VITE M6x16 UNI 5931 8,8		4
37	99.1320.00	VITE M4x20 UNI 5931 8,8		6
38	99.3069.00	VITE M8x25 UNI 5931 8,8		4
39	99.3803.00	VITE M10x90 UNI 5931 12,9		4
40	94.7664.00	MOLLA Dm. 33,5x56,0		1
41	36.6058.01	GRUPPO CORPO VALVOLA		1
42	36.6060.01	GRUPPO PISTONE		1
43	36.6061.01	GRUPPO GUIDA PISTONE		1
44	0842.0009.0	NIPPLO M-M G 1/2" - G 1/4"		
	0732.0015.0	NIPPLO M-M G 1/2" - G 3/8"		
	0842.0058.0	NIPPLO M-M G 1/2" - M14x1,5		
	0842.0059.0	NIPPLO M-M G 1/2" - M20x1,5		
	0842.0060.0	NIPPLO M-M G 1/2" - M22x1,5		
	0842.0055.0	NIPPLO M-M G 1/2" - M24x1,5		
45	0842.0022.0	TAPPO G 1/2"		1

KIT RICAMBIO - SPARE KIT

PNR1503

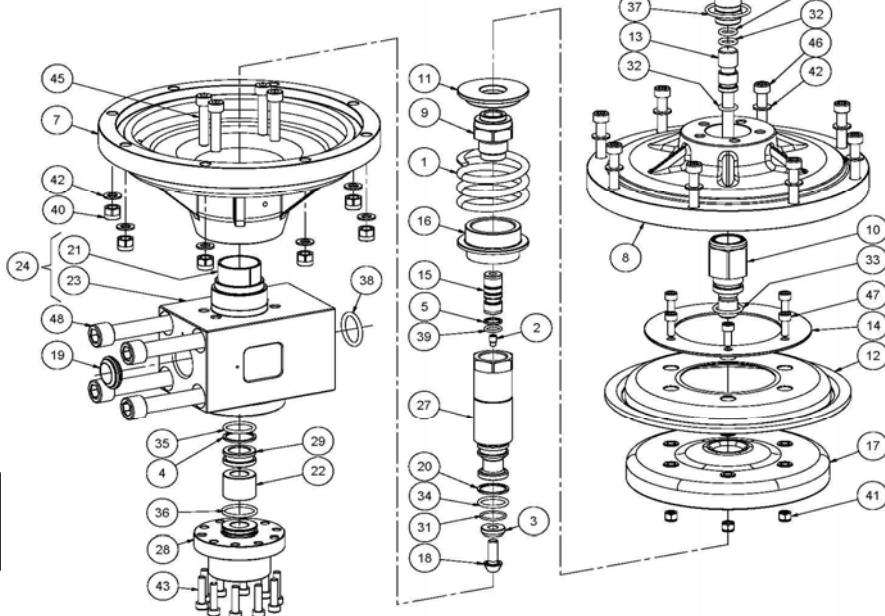
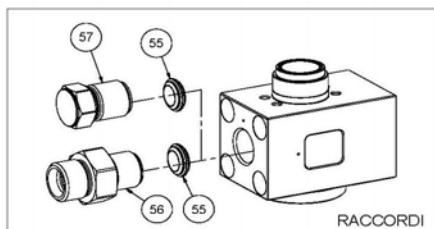
A	KIT TENUTE COMPLETE - COMPLETE SEALS KIT	KIT 0308
---	--	----------



POS	CODE CODICE	DESCRIPTION DESCRIZIONE	KIT	NR. PCS.
1	90.2651.50	ANELLO TEN. ALT. D. 18,0x26,0x6,0 LP	A	1
2	94.7740.00	MOLLA Dm. 54x70		1
3	93.1740.00	PASTIGLIA CONICA DI TENUTA G 1/2"		1
4	36.0105.00	UGELLO SMORZATORE D. 0.7		1
5	36.0066.07	PASTIGLIA R1		1
6	90.5109.00	ANELLO ANTIEST. D. 18,0x26,0x2,0	A	1
7	90.5150.00	ANELLO ANTIEST. D. 23.4x27.5x1.5	A	1
8	90.5084.50	ANELLO ANTIEST. D. 14.9x18,0x1.5	A	1
9	90.5070.50	ANELLO ANTIEST. D. 11.8x15,0x1.5	A	1
10	36.0096.66	BOCCOLA		1
13	36.0133.66	COPERCHIO		1
14	36.0102.66	CORPO VALVOLA		1
15	36.0142.20	FLANGIA INFERIORE		1
16	36.0143.20	FLANGIA SUPERIORE		1
17	36.0138.70	GHIERA		1
19	36.0136.65	GUIDA MOLLA		1
21	36.0141.48	MEMBRANA		1
22	36.0135.66	PERNO		1
23	36.0139.76	PIATTO MEMBRANA		1
24	36.0092.66	PISTONCINO		1
25	36.0098.70	PISTONE		1
26	36.0103.66	RACCORDO DI SCARICO		1
27	36.0094.66	SEDE D. 19		1
28	36.0137.65	SUPPORTO MOLLA		1
29	36.0140.22	SUPPORTO MEMBRANA		1
31	36.0095.66	VITE M8 TESTA CONICA		1
32	90.3596.00	OR D. 18.77x1.78 NBR SH. 70 2075	A	1

POS	CODE CODICE	DESCRIPTION DESCRIZIONE	KIT	NR. PCS.
33	90.3825.00	OR D. 10.78x2.62 NBR SH. 70 3043	A	3
34	90.3847.00	OR D. 20.24x2.62 NBR SH. 70 3081	A	1
35	90.3852.00	OR D. 22.22x2.62 NBR SH.70 130	A	1
36	90.3859.00	OR D. 25.07x2.62 NBR SH. 70 3100		1
37	90.3867.00	OR D. 31.42x2.62 NBR SH. 70 3125		1
38	90.3869.00	OR D. 32.99x2.62 NBR SH. 70 3131		1
39	90.4039.00	OR D. 18.64x3.53 NBR SH. 70 4075	A	1
40	90.3670.50	OR D. 11,0x2,0 NBR SH. 70 110-20	A	1
41	90.3677.00	OR D. 14,0x2,0 NBR SH. 70 140-20	A	1
42	92.2021.00	DADO M6x10x7.8 UNI 7473		6
43	92.2209.00	DADO M8x13x10.6 UNI 7473		8
44	96.7020.00	ROSETTA D. 8.4x15,0x1.5 UNI 1736		16
45	99.1852.00	VITE M6x16 UNI 5931		6
46	99.3069.00	VITE M8x25 UNI 5931 8.8		10
47	99.3116.00	VITE M8x40 UNI 5931 8.8		4
48	99.3155.00	VITE M8x55 UNI 5931 8.8		8
49	99.4452.00	VITE M12x120 UNI 5931 12.9		4
50	36.6057.01	GRUPPO GUIDA MEMBRANA		1
51	36.6056.01	GRUPPO GUIDA PISTONE		1
54	0842.0009.0	NIPPLO M-M G 1/2" - G 1/4"		1
	0732.0015.0	NIPPLO M-M G 1/2" - G 3/8"		
	0842.0058.0	NIPPLO M-M G 1/2" - M14x1,5		
	0842.0059.0	NIPPLO M-M G 1/2" - M20x1,5		
	0842.0060.0	NIPPLO M-M G 1/2" - M22x1,5		
55	0842.0055.0	NIPPLO M-M G 1/2" - M24x1,5		
55	0842.0022.0	TAPPO G 1/2"		1

KIT RICAMBIO - SPARE KIT		PNR1510
A	KIT TENUTE COMPLETE - COMPLETE SEALS KIT	KIT 0281



**PNR1520**

DIS. COD. 36.9566.00

POS	CODE CODICE	DESCRIPTION DESCRIZIONE	KIT	NR. PCS.
1	94.7740.00	MOLLA Dm. 54x70		1
2	36.0105.00	UGELLO SMORZATORE D. 0,7		1
3	36.0066.07	PASTIGLIA R1		1
4	90.5150.00	ANELLO ANTIEST. D. 23,4x27,5x1,5	A	1
5	90.5070.50	ANELLO ANTIEST. D. 11,8x15,0x1,5	A	1
6	36.0133.66	COPERCHIO		1
7	36.0142.20	FLANGIA INFERIORE		1
8	36.0143.20	FLANGIA SUPERIORE		1
9	36.0138.70	GHIERA		4
10	36.6057.01	GRUPPO GUIDA MEMBRANA		1
11	36.0136.65	GUIDA MOLLA		1
12	36.0141.48	MEMBRANA		1
13	36.0135.66	PERNO		1
14	36.0139.76	PIATTO MEMBRANA		1
15	36.0092.66	PISTONCINO		1
16	36.0137.65	SUPPORTO MOLLA		1
17	36.0140.22	SUPPORTO MEMBRANA		1
18	36.0095.66	VITE M8 TESTA CONICA		1
19	36.2748.66	PASTIGLIA CONICA DI TENUTA G 1"		1
20	90.5138.00	ANELLO ANTIEST. D. 21,9x26,0x1,5	A	1
21	90.9162.00	BOCCOLA D. 32x36x40		1
22	36.0224.07	CONVOGLIATORE D. 15,0x27,5x21,5		1
23	36.0229.66	CORPO VALVOLA		1
24	36.6011.01	GRUPPO CORPO VALVOLA		1

POS	CODE CODICE	DESCRIPTION DESCRIZIONE	KIT	NR. PCS.
27	36.6012.01	GRUPPO PISTONE		1
28	36.0233.56	RACCORDO SCARICO G 1-1/4"		1
29	36.0225.66	SEDE D. 19x12		1
31	90.3596.00	OR D. 18,77x1,78 NBR SH. 70 2075	A	1
32	90.3825.00	OR D. 10,78x2,62 NBR SH. 70 3043	A	3
33	90.3847.00	OR D. 20,24x2,62 NBR SH. 70 3081	A	1
34	90.3849.00	OR D. 20,63x2,62 NBR SH. 70 128	A	1
35	90.3852.00	OR D. 22,22x2,62 NBR SH. 70 130	A	1
36	90.3859.00	OR D. 25,07x2,62 NBR SH. 70 3100		1
37	90.3869.00	OR D. 32,99x2,62 NBR SH. 70 3131		1
38	90.4045.00	OR D. 24,99x3,53 NBR SH. 70 4100	A	1
39	90.3670.50	OR D. 11,00x2,00 NBR SH. 70 110-20	A	1
40	92.2209.00	DADO M8x1,25x13x10,6 UNI 7473		8
41	92.2021.00	DADO AUTOBLOCCANTE M6 UNI 7473		6
42	96.7020.00	ROSETTA D. 8,4x15,0x1,5		16
43	99.1897.00	VITE M6x25 UNI 5931 8,8		10
44	99.3069.00	VITE M8x25 UNI 5931 8,8		5
45	99.3116.00	VITE M8x40 UNI 5931 8,8		4
46	99.3155.00	VITE M8x55 UNI 5931 8,8		8
47	99.1852.00	VITE M6x16 UNI 5931 A2-70		6
48	99.4910.00	VITE M14x150 UNI 4762 12,9		4
55	36.2748.66	PASTIGLIA CONICA DI TENUTA G 1"		1
56	36.0230.66	NIPPLO M-M G 1"-M36x2		1
	36.0231.66	NIPPLO M-M G 1"-M24x1,5		1
57	36.0232.56	TAPPO G 1"		1

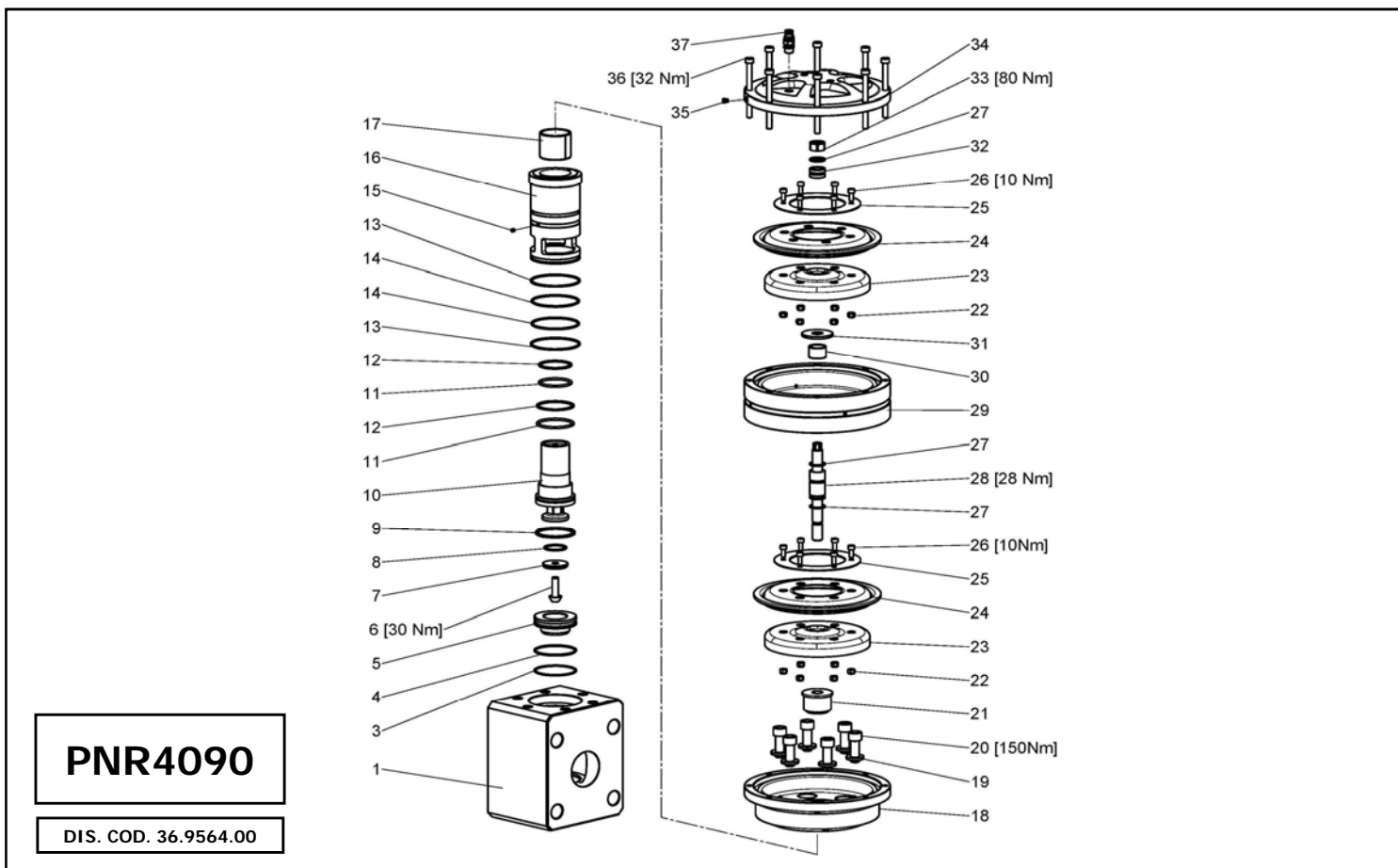
KIT RICAMBIO - SPARE KIT

PNR1520

A

KIT TENUTE COMPLETE - COMPLETE SEALS KIT

KIT 0320

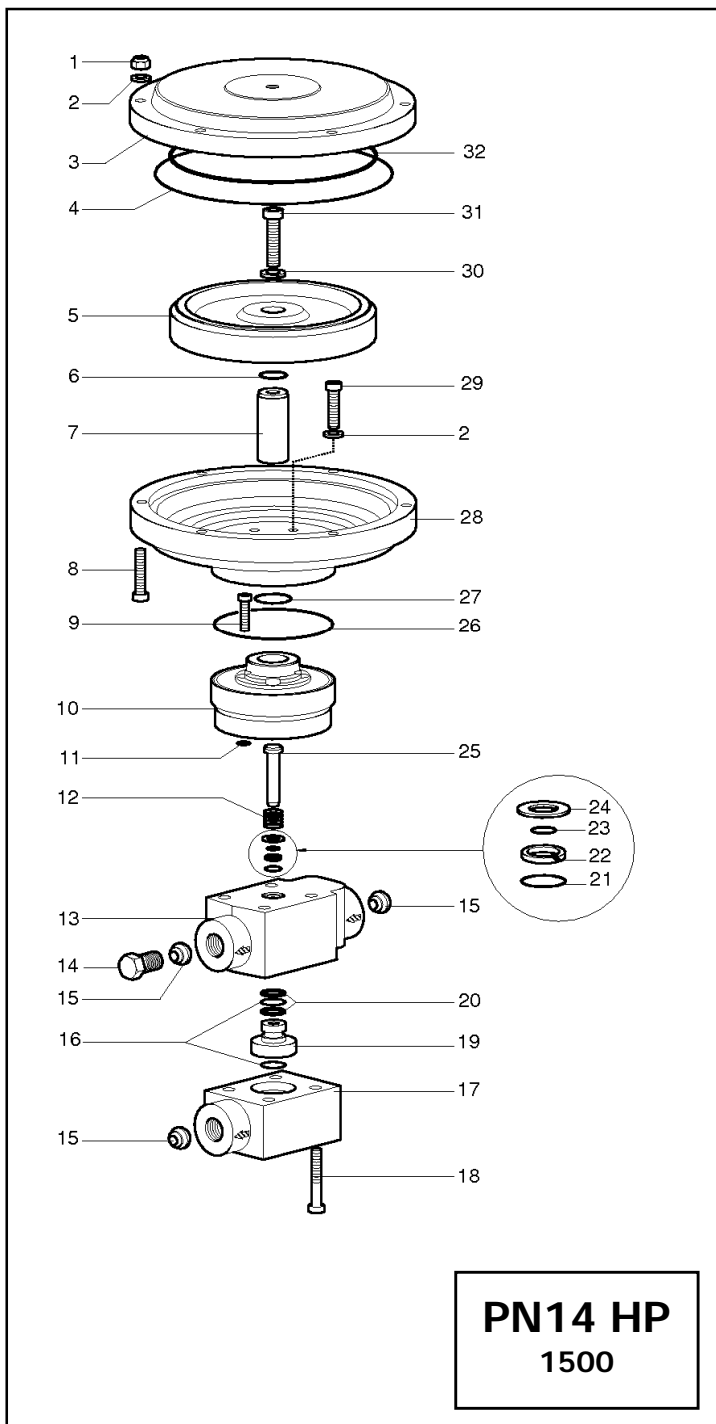


POS	CODE CODICE	DESCRIPTION DESCRIZIONE	KIT	NR. PCS.
1	36.0199.56	CORPO VALVOLA		1
2	98.2756.50	TARGHETTA PNR4090 LP		1
	98.2757.50	TARGHETTA PNR4090 HP		1
3	90.5273.50	ANELLO ANTIEST. D. 63,9x68,0x1,5	A	1
4	90.3907.00	OR D. 63,17x2,62 NBR SH. 70 3250	A	1
5	36.0201.66	SEDE		1
6	36.0203.66	VITE OTTURATORE		1
7	36.0202.07	OTTURATORE		1
8	90.3867.00	OR D. 31,42x2,62 NBR SH. 70 3125	A	1
9	92.7800.00	FASCIA ELASTICA D. 63-57,5x63,5x2,9	A	1
10	36.0204.66	PISTONE		1
11	90.4079.00	OR D. 47,22x3,53 NBR SH. 90 4187	A	1
	90.4090.00	OR D. 53,98x3,53 NBR SH. 70 158	A	1
12	90.5265.50	ANELLO ANTIEST. D. 54,0x60,1x2,0	A	1
	90.5237.00	ANELLO ANTIEST. D. 47,0x53,1x2,0	A	1
13	90.5288.00	ANELLO ANTIEST. D. 75,9x80,0x2,0	A	2
14	90.3914.00	OR D. 72,69x2,62 NBR SH. 70 3287	A	2
15	36.0221.66	UGELLO M5x5 D. 1		1
16	36.0200.70	CAMICIA		1
17	90.9186.00	BOCCOLA D. 45x50x45		1

POS	CODE CODICE	DESCRIPTION DESCRIZIONE	KIT	NR. PCS.
18	36.0209.61	CORPO INFERIORE CILINDRO PNEUMATICO		1
19	36.0220.64	RONDELLA D. 28,0x14,5x4,0		6
20	99.4850.00	VITE M14x40 UNI 5931 12,9		6
21	36.0205.64	DISTANZIALE		1
22	92.2021.00	DADO AUTOBLOCCANTE M6		12
23	36.0140.22	SUPPORTO MEMBRANA		2
24	36.0141.48	MEMBRANA		2
25	36.0139.76	PIATTO MEMBRANA		2
26	99.1852.00	VITE M6x16 UNI 5931 A2-70		12
27	90.3847.00	OR D. 20,24X2,62 NBR SH. 90 3081		3
28	36.0206.66	ASTA COMANDO PNEUMATICO		1
29	36.0210.61	CORPO INTERMEDIO CILINDRO PNEUMATICO		1
30	90.9130.00	BOCCOLA D. 25x28x20		1
31	36.0207.64	PIATTELLO		1
32	36.0208.64	DISTANZIALE SUPERIORE		1
33	8720.0110.8	DADO M16-8 UNI 5588		1
34	36.0211.61	CORPO SUPERIORE CILINDRO PNEUMATICO		1
35	98.6420.00	GETTO D. 0,40		1
36	99.3261.00	VITE M8x100 UNI 5931 12,9		8
37	98.8720.00	VALVOLA DI SICUREZZA PNEUMATICA		1

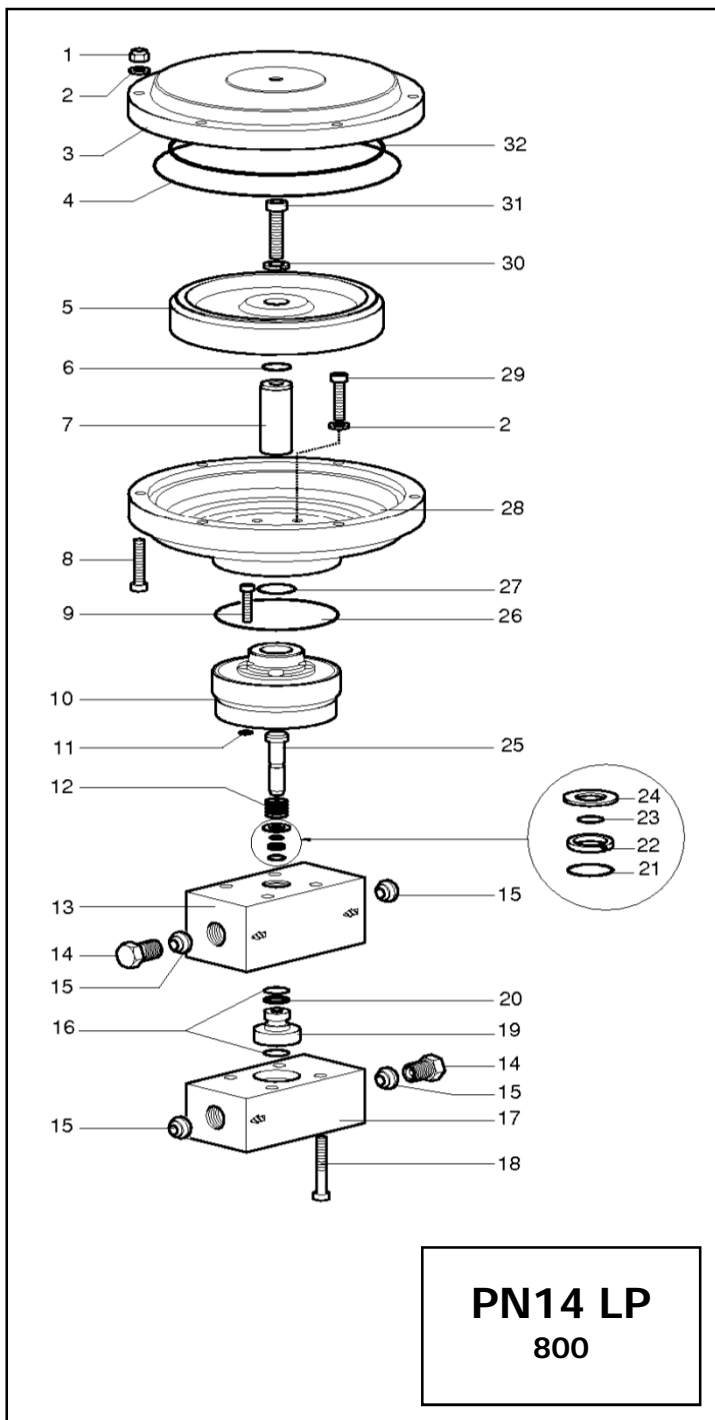
KIT RICAMBIO - SPARE KIT		PNR4090
A	KIT TENUTE COMPLETE - COMPLETE SEALS KIT	KIT 0317





POS	CODE CODICE	DESCRIPTION DESCRIZIONE	KIT	NR. PCS.
1	8720.1005.2	DADO M8 UNI 7473		8
2	8720.3305.2	RONDELLA D. 8,0x15,0x1,5 UNI 1750		14
3	0634.0093.0	COPERCHIO		1
4	8810.1013.4	OR D. 196,52x2,62 NBR SH. 70 3775	A	1
5	0851.0000.0	PISTONE		1
6	8810.1000.9	OR D. 21,95x1,78 NBR SH. 70 2087	A	1
7	0740.0002.0	STELO		1
8	8711.2115.6	VITE M8x40 UNI 5931 8,8		8
9	0350.0018.0	VITE M8x40		4
10	0703.0007.0	FLANGIA		1
11	8810.1000.4	OR D. 9,25x1,78 NBR SH. 70 2037	A	4
12	0902.0011.0	MOLLA		1
13	0602.0031.0	CORPO VALVOLA		1
14	0842.0022.0	TAPPO G 1/2"		1
15	0832.0021.0	PASTIGLIA		3
16	8810.1210.6	OR Ø 15,08x2,62	A	2
17	0602.0032.0	CORPO SUPERIORE		1
18	0350.0017.0	VITE M10x60		4
19	0812.0075.0	SEDE VALVOLA		1
20	8811.1200.0	ANELLO ANTIESTRUSORE	A	1
21	8810.1105.9	OR D. 10,00x2,00 NBR SH. 90	A	1
22	0105.0039.0	ANELLO ANTIESTRUSORE	A	1
23	8810.1100.2	OR D. 10,00x1,50 NBR SH. 70	A	1
24	0102.0003.0	RONDELLA		1
25	36.3457.66	ASTA DI COMANDO		1
26	8810.1001.9	OR D. 94,97x1,78 NBR SH. 70	A	1
27	8810.1020.4	OR D. 24,99x3,53 NBR SH. 70 4100	A	1
28	0704.0009.0	FLANGIA INTERMEDIA		1
29	8711.2115.7	VITE M8x45 UNI 5931 8,8		6
30	8720.4605.5	RONDELLA D. 10 UNI 1751		1
31	8711.2515.6	VITE M10x40 UNI 5931 8,8		1
32	8810.1130.0	OR D. 170,00x5,00 NBR SH. 70	A	1

KIT RICAMBIO - SPARE KIT		PN14/1500
A	Kit tenute complete - Complete seals kit	KIT 1252

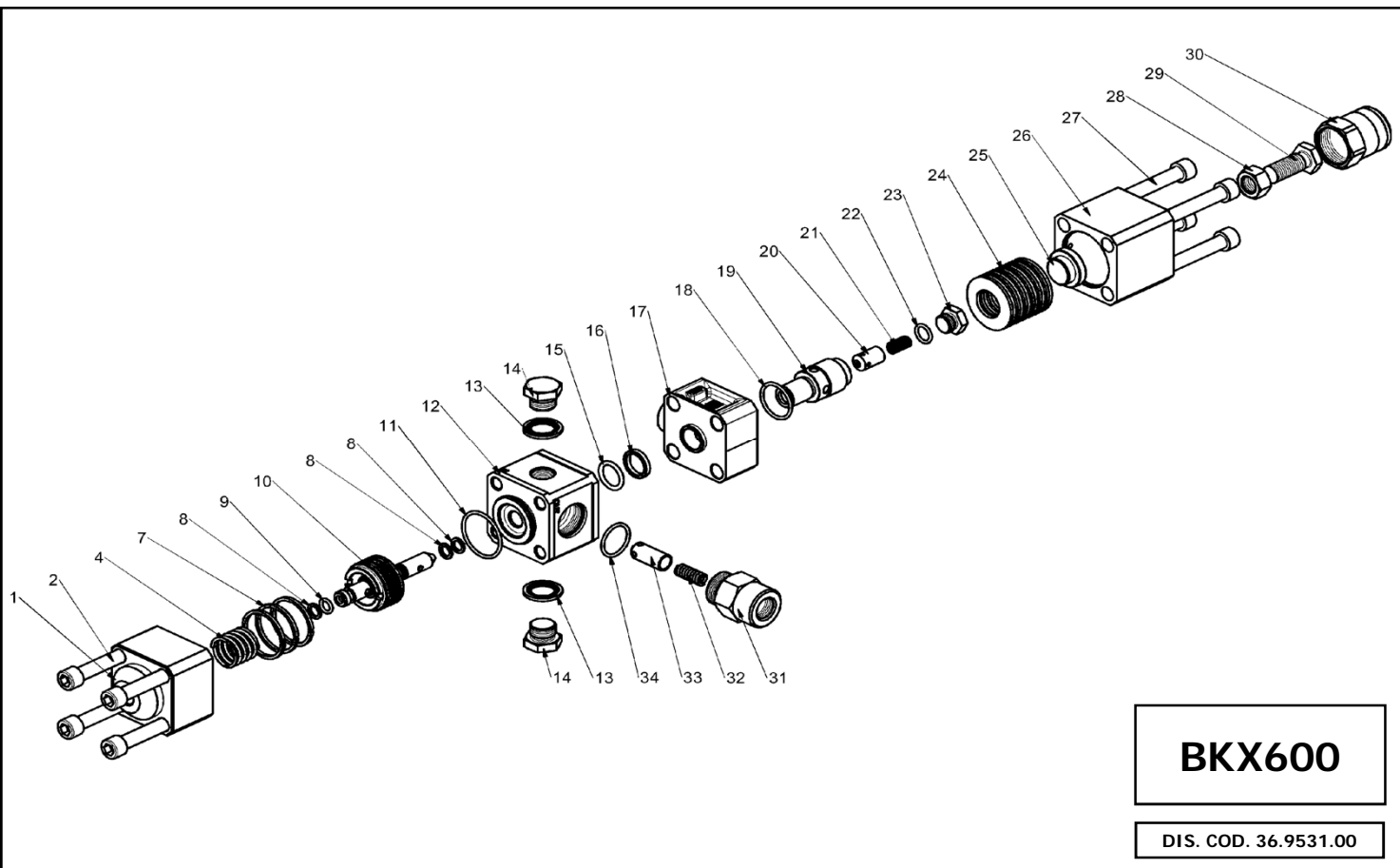


POS	CODE CODICE	DESCRIPTION DESCRIZIONE	KIT	NR. PCS.
1	8720.1005.2	DADO M8 UNI 7473		8
2	8720.3305.2	RONDELLA D. 8,0x15,0x1,5 UNI 1750		14
3	0634.0093.0	COEPERCHIO		1
4	8810.1013.4	OR D. 196.52x2.62 NBR SH. 70 3775	A	1
5	0851.0000.0	PISTONE		1
6	8810.1000.9	OR D. 21.95x1.78 NBR SH. 70 2087	A	1
7	0740.0002.0	STELO		1
8	8711.2115.6	VITE M8x40 UNI 5931 8,8		8
9	0350.0018.0	VITE M8x40		4
10	0703.0008.0	FLANGIA		1
11	8810.1000.4	OR D. 9.25x1.78 NBR SH. 70 2037	A	4
12	0902.0023.0	MOLLA		1
13	0602.0036.0	CORPO VALVOLA		1
14	0842.0038.0	TAPPO G 3/4"		1
15	0832.0031.0	PASTIGLIA		4
16	8810.1011.5	OR D. 18.72x2.62 NBR SH. 70 3075	A	2
17	0602.0035.0	CORPO SUPERIORE		1
18	0350.0017.0	VITE M10x60		4
19	0812.0079.0	SEDE VALVOLA		1
20	8811.1201.2	ANELLO ANTIESTRUSORE	A	1
21	8810.1105.9	OR D. 10,00x2,00 NBR SH. 90	A	1
22	0105.0025.0	ANELLO ANTIESTRUSORE	A	1
23	8810.1100.5	OR D. 14,00x1.50 NBR SH. 70	A	1
24	0102.0014.0	RONDELLA		1
25	0832.0035.0	ASTA DI COMANDO		1
26	8810.1001.9	OR D. 94.97x1.78 NBR SH. 70	A	1
27	8810.1020.4	OR D. 24.99x3.53 NBR SH. 70 4100	A	1
28	0704.0009.0	FLANGIA INTERMEDIA		1
29	8711.2115.7	VITE M8x45 UNI 5931 8,8		6
30	8720.4605.5	RONDELLA D. 10 UNI 1751		1
31	8711.2515.6	VITE M10x40 UNI 5931 8,8		1
32	8810.1130.0	OR D. 170,00x5,00 NBR SH. 70	A	1

KIT RICAMBIO - SPARE KIT

PN14/800

A	Kit tenute complete - Complete seals kit	KIT 1276
---	--	----------

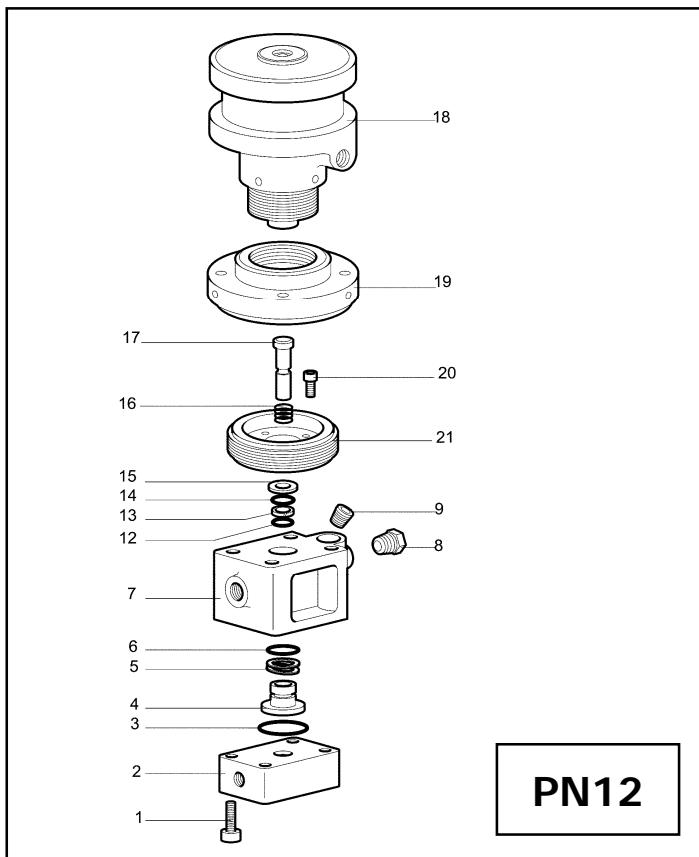


**BKX600**

DIS. COD. 36.9531.00

POS	CODE CODICE	DESCRIPTION DESCRIZIONE	KIT	NR. PCS.
1	36.3120.66	CORPO VALVOLA INFERIORE		1
2	99.4387.00	VITE M12x70 UNI 5931 12,9		4
4	94.7572.00	MOLLA Dm. 26.2x28.5		1
7	92.7776.00	FASCIA ELASTICA D. 45		3
8	90.5052.00	ANELLO ANTIEST. D. 9.5x14,0x1.5		3
9	90.3819.00	OR D. 9.13x2.62 NBR SH. 70 109		1
10	36.7111.01	ASSIEME ASTA E PISTONCINO		1
11	90.3877.00	OR D. 39.34x2.62 NBR SH. 70 3156		1
12	36.3121.66	CORPO VALVOLA		1
13	93.1972.00	RONDELLA CON TENUTA G 1/2"		2
14	98.2181.00	TAPPO G 1/2"x13		2
15	90.4041.00	OR D. 20.22x3.53 NBR SH. 70 4081		1
16	90.5132.00	ANELLO ANTIEST. D. 20x26x4		1
17	36.3122.41	CORPO VALVOLA INTERMEDIO		1
18	90.3865.00	OR D. 29.82x2.62 NBR SH. 70 3118		1
19	36.3358.66	SEDE		1

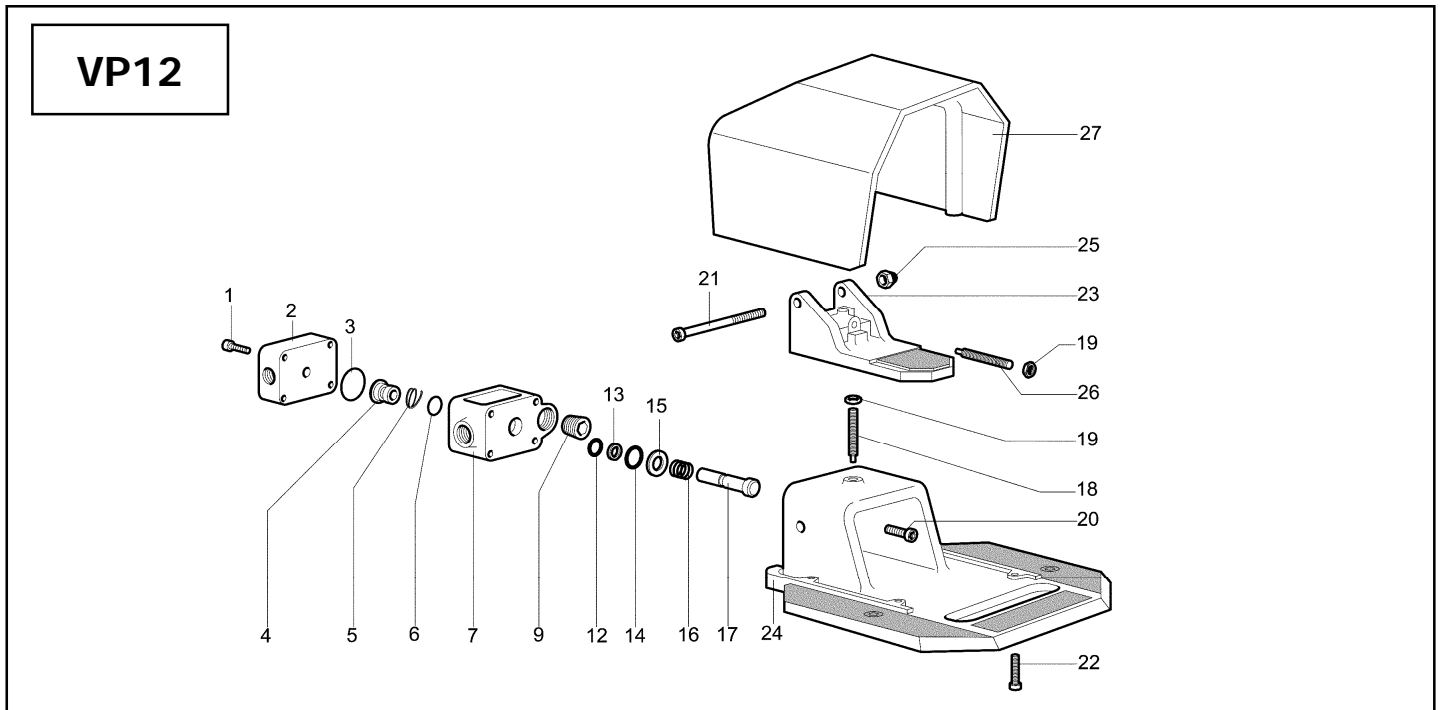
POS	CODE CODICE	DESCRIPTION DESCRIZIONE	KIT	NR. PCS.
20	36.3359.66	VALVOLA		1
21	94.7358.00	MOLLA Dm. 8.5x22,0		1
22	90.3830.00	OR D. 13.1x2.62 NBR SH. 70 117		1
23	98.2101.00	TAPPO G 3/8"x9.5		1
24	94.8585.00	MOLLA A TAZZA D. 50x25.4x3		12
25	36.3127.66	PIATTELLO MOLLA		1
26	36.3123.66	CORPO VALVOLA SUPERIORE		1
27	99.4450.00	VITE M12x1.75x120 UNI 5931 8,8		4
28	92.2565.00	DADO M16x1.5x13 UNI 5588		1
29	99.5136.00	VITE M16x1.5x41		1
30	36.3132.70	TAPPO		1
31	95.2730.00	NIPLO DI RIDUZIONE M-F M30x1.5x G 1/2"		1
32	94.7365.00	MOLLA Dm. 8.8x31,0		1
33	36.3125.66	UGELLO		1
34	90.3861.00	OR D. 26.65x2.62 NBR SH. 70 3106		1



POS	CODE CODICE	DESCRIPTION DESCRIZIONE	KIT	NR. PCS.
1	0350.0002.0	VITE COPERCHIO CORPO		4
2	0602.0007.0	COPERCHIO CORPO		1
3	8810.1220.6	OR D. 29.75x3.53 NBR SH. 70 4118	A	1
4	36.3458.66	SEDE VALVOLA	A	1
5	8811.1200.0	ANELLO ANTIESTRUSORE	A	1
6	8810.1210.6	OR D. 15.08x2.62 NBR SH. 70 119	A	1
7	0602.0003.0	CORPO VALVOLA		1
8	0842.0003.0	TAPPO G 3/8"		1
9	8212.1000.9	TAPPO G 1/2"		1
12	8810.1200.1	OR D. 6.07x1.78 NBR SH. 70 2025	A	1
13	0105.0030.0	ANELLO ANTIESTRUSORE	A	1
14	8810.1100.2	OR D. 10,00x1.50 NBR SH. 70	A	1
15	0102.0003.0	RONDELLA		1
16	0902.0011.0	MOLLA	A	1
17	36.3456.66	ASTA COMANDO	A	1
18	0053.0000.0	CILINDRO PNEUMATICO		1
19	0122.0000.0	SUPPORTO CILINDRO		1
20	8711.2160.3	VITE M8x20 UNI 5931		4
21	0102.0009.0	FLANGIA		1

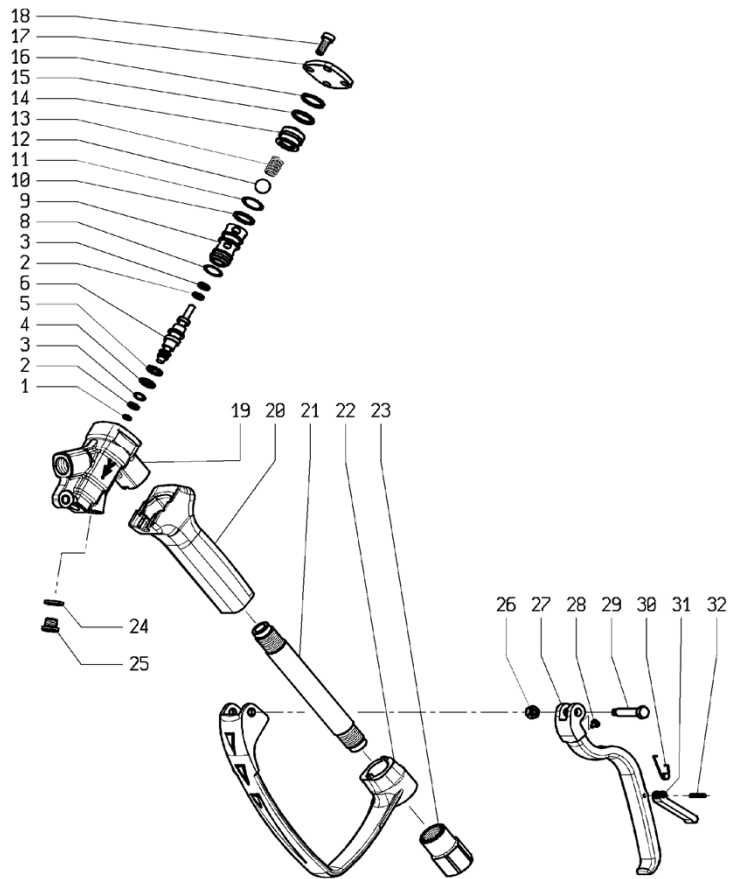
KIT RICAMBIO - SPARE KIT			PN12
A	KIT TENUTE COMPLETE - COMPLETE SEALS KIT		KIT 1250

KIT RICAMBIO - SPARE KIT			VP12
A	KIT TENUTE COMPLETE - COMPLETE SEALS KIT		KIT 1250



POS	CODE CODICE	DESCRIPTION DESCRIZIONE	KIT	NR. PCS.
1	0350.0002.0	VITE COPERCHIO CORPO		4
2	0602.0007.0	COPERCHIO CORPO		1
3	8810.1220.6	OR D. 29.75x3.53 NBR SH. 70 4118	A	1
4	36.3458.66	SEDE VALVOLA	A	1
5	8811.1200.0	ANELLO ANTIESTRUSORE	A	1
6	8810.1210.6	OR D. 15.08x2.62 NBR SH. 70 119	A	1
7	0602.0003.0	CORPO VALVOLA		1
9	8212.1000.9	TAPPO G 1/2"		1
12	8810.1200.1	OR D. 6.07x1.78 NBR SH. 70 2025	A	1
13	0105.0030.0	ANELLO ANTIESTRUSORE	A	1
14	8810.1100.2	OR D. 10,00x1.50 NBR SH. 70	A	1
15	0102.0003.0	RONDELLA		1

POS	CODE CODICE	DESCRIPTION DESCRIZIONE	KIT	NR. PCS.
16	0902.0011.0	MOLLA	A	1
17	36.3456.66	ASTA COMANDO	A	1
18	0350.0004.0	VITE PEDANA		1
19	8720.0110.4	DADO M8 UNI 5588		2
20	8711.2160.4	VITE M8x25 UNI 5931		4
21	8711.2111.9	VITE M8x100 UNI 5931 8,8		1
22	8711.1510.5	VITE M6x20 UNI 5931 8,8		4
23	0031.0001.0	PEDALE		1
24	0111.0001.0	PEDANA		1
25	8720.1105.4	DADO M8 UNI 7474		1
26	0350.0003.0	VITE PEDALE		1
27	0414.0001.0	PROTEZIONE		1



**P560**

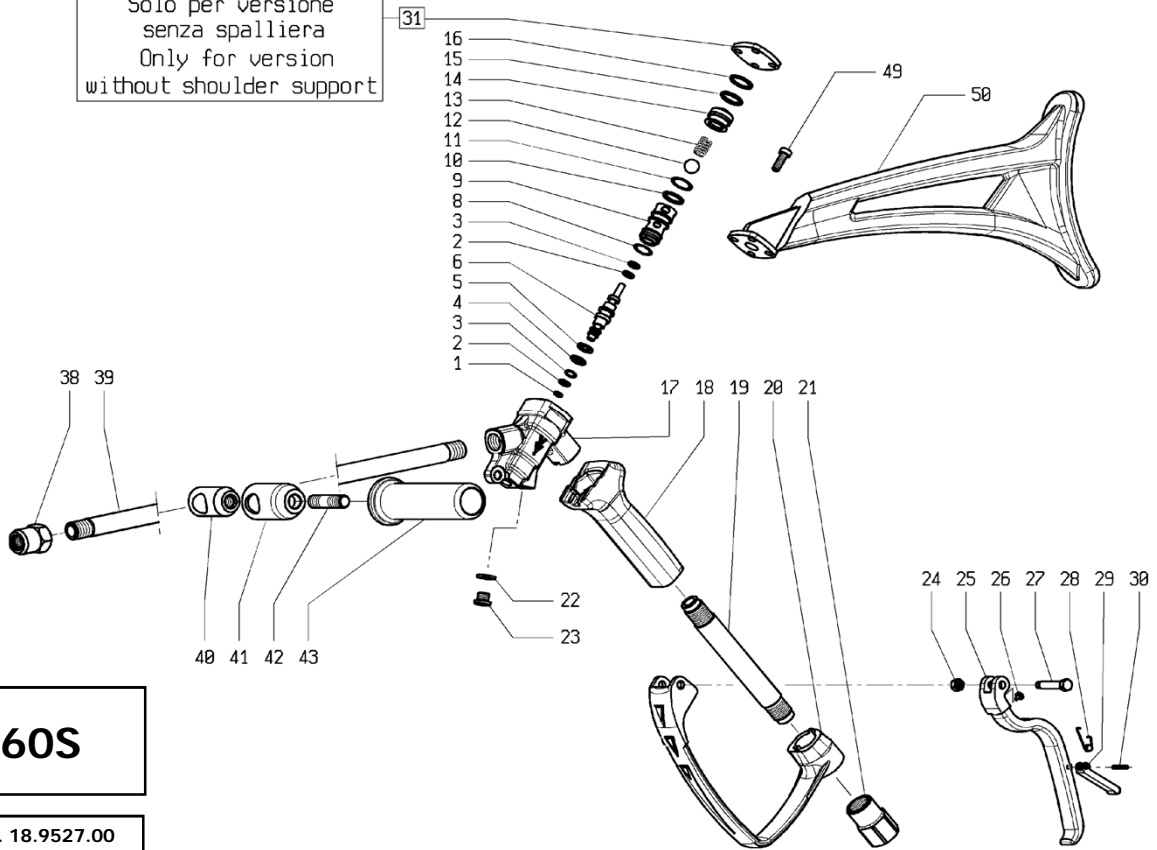
DIS. COD. 18.9526.00

POS	CODE CODICE	DESCRIPTION DESCRIZIONE	KIT	NR. PCS.
1	90.3114.00	ANELLOQUAD-RING 6.65x1.78		1
2	90.5018.00	ANELLO ANTIEST. D. 5.7x10.1x1.5		2
3	90.3813.00	OR D. 5.23x2.62 NBR SH. 90 3021		2
4	90.3821.00	OR D. 9.19x2.62 NBR SH. 90 3037		1
5	90.5051.00	ANELLO ANTIEST. D. 9.5x13.9x1.5		1
6	18.2116.66	SPILLO DI COMANDO		1
8	90.3676.00	OR D. 13,00x2,00 NBR SH. 90		1
9	18.2133.66	SEDE SFERA		1
10	90.5084.00	ANELLO ANTIEST. D. 14.7x18.9x1.5		1
11	90.3833.00	OR D. 13.95x2.62 NBR SH. 70 3056		1
12	97.4850.00	SFERA 1/2"		1
13	94.7377.00	MOLLA Dm. 9.5x17.7		1
14	18.2132.66	TAPPO		1
15	90.3837.00	OR D. 15.54x2.62 NBR SH. 70 3062		1
16	90.5095.00	ANELLO ANTIEST. D. 17,0x20,9x1.5		1
17	18.2113.36	PIASTRINA DI CHIUSURA		1

POS	CODE CODICE	DESCRIPTION DESCRIZIONE	KIT	NR. PCS.
18	99.1852.00	VITE M6x16 UNI 5931		4
19	18.2112.36	CORPO		1
20	18.2119.02	IMPUGNATURA COMPLETA		1
21	18.2118.91	TUBO		1
22	18.2123.22	PROTEZIONE		1
23	18.2114.66	RACCORDO D'ENTRATA G 1/2"		1
24	93.1780.00	RONDELLA CON TENUTA G 1/8"		1
25	98.1970.00	TAPPO G 1/8"		1
26	92.2024.00	DADO M6x5 UNI 5588		1
27	18.2121.22	LEVA DI COMANDO		1
28	18.2082.64	PIATTELLO DI SPINTA		1
29	18.2124.64	PERNO		1
30	94.8705.00	MOLLA DI TORSIONE		1
31	18.2122.22	LEVA DI SICUREZZA		1
32	97.6664.00	SPINA D. 3,0x18,0		1

**VERSION WITH SHOULDER SUPPORT AND LANCE**  
**VERSIONE CON SPALLIERA E LANCIA**

Solo per versione  
 senza spalliera  
 Only for version  
 without shoulder support

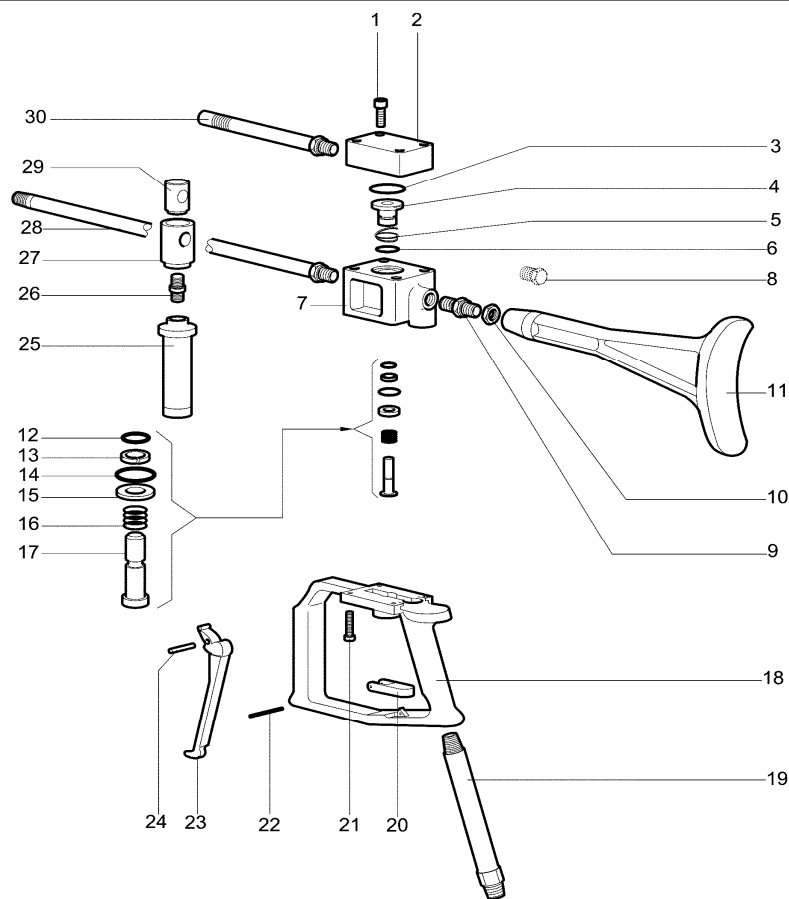


**P560S**

DIS. COD. 18.9527.00

POS	CODE CODICE	DESCRIPTION DESCRIZIONE	KIT	NR. PCS.
1	90.3114.00	ANELLOQUAD-RING 6.65x1.78		1
2	90.5018.00	ANELLO ANTIEST. D. 5.7x10.1x1.5		2
3	90.3813.00	OR D. 5.23x2.62 NBR SH. 90 3021		2
4	90.3821.00	OR D. 9.19x2.62 NBR SH. 90 3037		1
5	90.5051.00	ANELLO ANTIEST. D. 9.5x13.9x1.5		1
6	18.2116.66	SPILLO DI COMANDO		1
8	90.3676.00	OR D. 13,00x2,00 NBR SH. 90		1
9	18.2133.66	SEDE SFERA		1
10	90.5084.00	ANELLO ANTIEST. D. 14.7x18.9x1.5		1
11	90.3833.00	OR D. 13.95x2.62 NBR SH. 70 3056		1
12	97.4850.00	SFERA 1/2"		1
13	94.7377.00	MOLLA Dm. 9.5x17.7		1
14	18.2132.66	TAPPO		1
15	90.3837.00	OR D. 15.54x2.62 NBR SH. 70 3062		1
16	90.5095.00	ANELLO ANTIEST. D. 17,0x20,9x1.5		1
17	18.2112.36	CORPO		1
18	18.2119.02	IMPUGNATURA COMPLETA		4
19	18.2118.91	TUBO		1
20	18.2123.22	PROTEZIONE		1

POS	CODE CODICE	DESCRIPTION DESCRIZIONE	KIT	NR. PCS.
21	18.2114.66	RACCORDO D'ENTRATA G 1/2"		1
22	93.1780.00	RONDELLA CON TENUTA G 1/8"		1
23	98.1970.00	TAPPO G 1/8"		1
24	92.2024.00	DADO M6x5 UNI 5588		1
25	18.2121.22	LEVA DI COMANDO		1
26	18.2082.64	PIATTELLO DI SPINTA		1
27	18.2124.64	PERNO		1
28	94.8705.00	MOLLA DI TORSIONE		1
29	18.2122.22	LEVA DI SICUREZZA		1
30	97.6664.00	SPINA D. 3,0x18,0		1
31	18.2113.36	PIASTRINA DI CHIUSURA		1
38	10.0639.66	NIPPLO G 1/4"		1
39	10.0650.91	TUBO G 3/8" L=750		1
	10.0642.91	TUBO G 3/8" L=1000		
40	10.0638.71	BUSSOLA BLOCCAGGIO IMPUGNATURA		1
41	10.0637.71	SOSTEGNO IMPUGNATURA		1
42	95.8300.00	PRIGIONIERO M12x25 UNI 5911 8,8		1
43	10.0636.71	IMPUGNATURA MOBILE		1
49	99.1852.00	VITE M6x16 UNI 5931		4
50	18.2127.02	SPALLIERA		1



**P12**

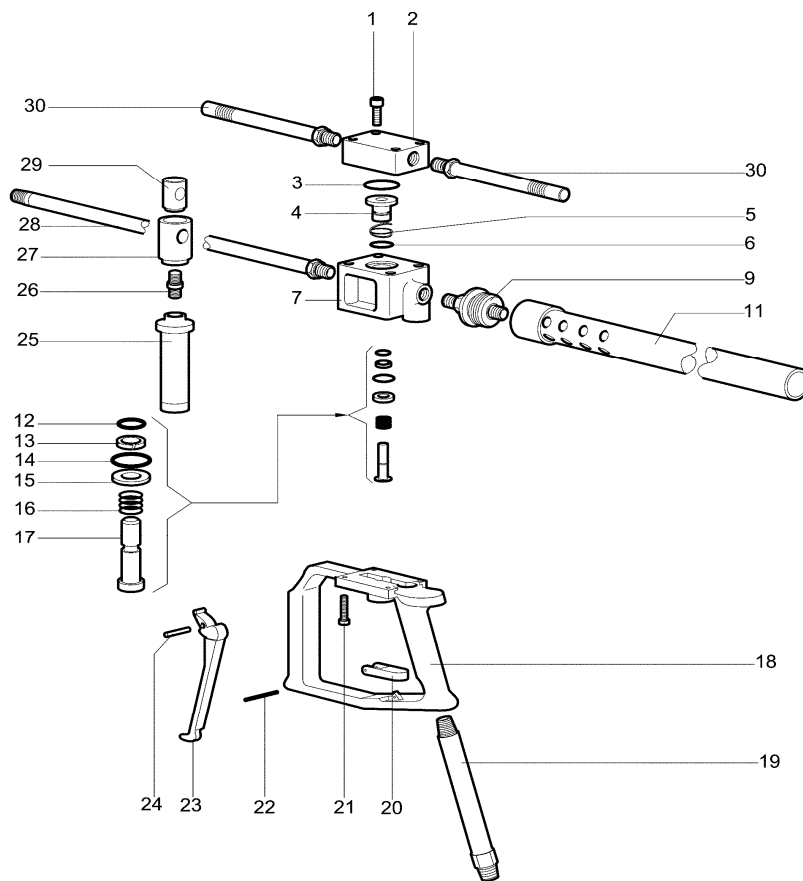
POS	CODE CODICE	DESCRIPTION DESCRIZIONE	KIT	NR. PCS.
1	0350.0002.0	VITE COPERCHIO CORPO		4
2	0602.0007.0	COPERCHIO CORPO		1
3	8810.1220.6	OR D. 29.75x3.53 NBR SH. 70 4118	A	1
4	0812.0028.0	SEDE VALVOLA	A	1
5	8811.1200.0	ANELLO ANTIESTRUSORE	A	1
6	8810.1210.6	OR D. 15.08x2.62 NBR SH. 70 119	A	1
7	0602.0003.0	CORPO VALVOLA		1
8	0842.0003.0	TAPPO G 3/8"		1
9	0842.0004.0	RACCORDO		1
10	8720.0250.9	DADO M18x9 UNI 5589		1
11	0124.0006.0	APPOGGIO		1
12	8810.1200.1	OR D. 6.07x1.78 NBR SH. 70 2025	A	1
13	0105.0030.0	ANELLO ANTIESTRUSORE	A	1
14	8810.1100.2	OR D. 10,00x1.50 NBR SH. 70	A	1
15	0102.0003.0	RONDELLA		1
16	0902.0011.0	MOLLA	A	1
17	0832.0010.0	ASTA COMANDO	A	1

POS	CODE CODICE	DESCRIPTION DESCRIZIONE	KIT	NR. PCS.
18	0124.0003.0	IMPUGNATURA		1
19	1652.0001.0	TUBO DI ATTACCO		1
20	0424.0001.0	LEVE PER SICURA		1
21	8711.2160.4	VITE M8x25 UNI 5931		4
22	0340.0003.0	SPINA SICURA		1
23	0030.0006.0	LEVA DI COMANDO		1
24	0340.0002.0	SPINA LEVA		1
25	10.0636.71	IMPUGNATURA MOBILE		1
26	95.8300.00	PRIGIONIERO		1
27	10.0637.71	SUPPORTO IMPUGNATURA		1
28	1652.0000.0	TUBO		1
29	10.0638.71	BUSSOLA BLOCCAGGIO IMPUGNATURA		1
30	0652.0000.0	TUBO SCARICO		1

**KIT RICAMBIO - SPARE KIT**

**P12**

A	Kit tenute complete - Complete seals kit	KIT 1250
---	--	----------



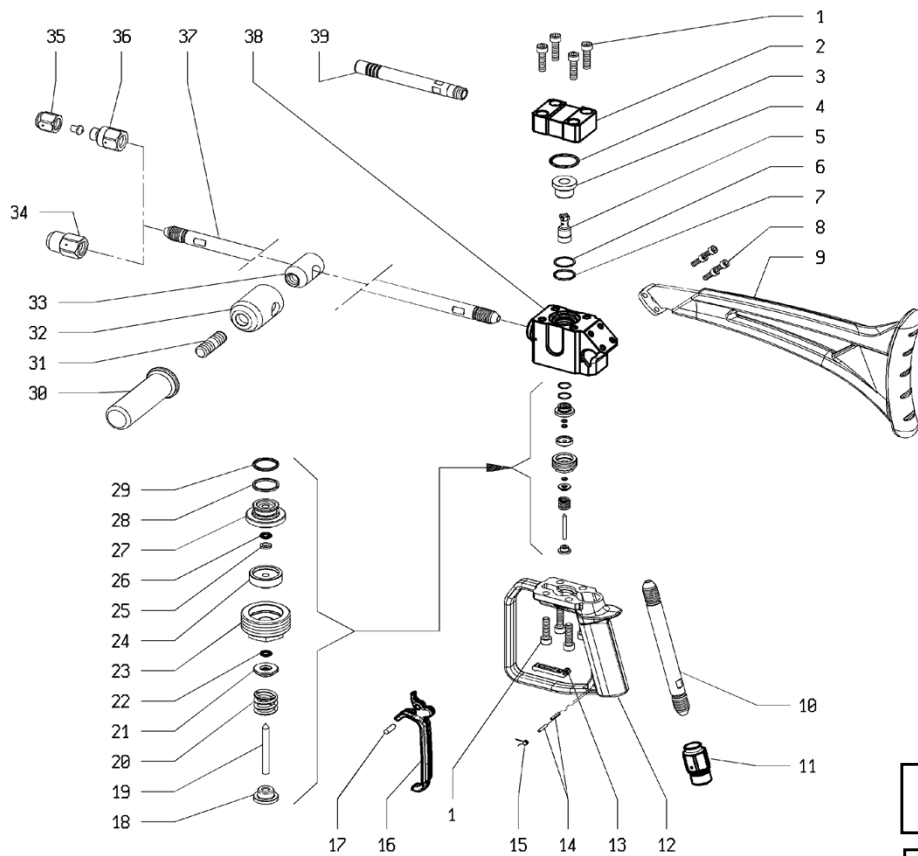
**PS12**

POS	CODE CODICE	DESCRIPTION DESCRIZIONE	KIT	NR. PCS.
1	0350.0002.0	VITE COPERCHIO CORPO		4
2	0602.0008.0	COPERCHI CORPO		1
3	8810.1220.6	OR D. 29.75x3.53 NBR SH. 70 4118	A	1
4	0812.0028.0	SEDE VALVOLA	A	1
5	8811.1200.0	ANELLO ANTIESTRUSORE	A	1
6	8810.1210.6	OR D. 15.08x2.62 NBR SH. 70 119	A	1
7	0602.0003.0	CORPO VALVOLA		1
9	0842.0005.0	RACCORDO PROTEZIONE		1
11	0414.0002.0	PROTEZIONE		1
12	8810.1200.1	OR D. 6.07x1.78NBR SH. 70 2025	A	1
13	0105.0030.0	ANELLO ANTIESTRUSORE	A	1
14	8810.1100.2	OR D. 10,00x1.50 NBR SH. 70	A	1
15	0102.0003.0	RONDELLA		1
16	0902.0011.0	MOLLA	A	1
17	0832.0010.0	ASTA DI COMANDO	A	1
18	0124.0003.0	IMPUGNATURA		1

POS	CODE CODICE	DESCRIPTION DESCRIZIONE	KIT	NR. PCS.
19	1652.0003.0	TUBO DI ATTACCO		1
20	0424.0001.0	LEVE PER SICURA		1
21	8711.2160.4	VITE M8x25 UNI 5931		4
22	0340.0003.0	SPINA SICURA		1
23	0030.0006.0	LEVA DI COMANDO		1
24	0340.0002.0	SPINA LEVA		1
25	10.0636.71	IMPUGNATURA MOBILE		1
26	95.8300.00	PRIGIONIERO M12x25 UNI 5911 8,8		1
27	10.0637.71	SUPPORTO IMPUGNATURA		1
28	1652.0002.0	TUBO		1
29	10.0638.71	BUSSOLA BLOCCAGGIO IMPUGNATURA		1
30	0652.0000.0	TUBO DI SCARICO		1

KIT RICAMBIO - SPARE KIT			PS12
A	Kit tenute complete - Complete seals kit		KIT 1250





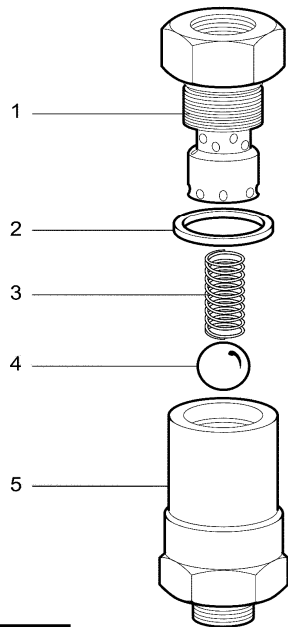
**P15**

DIS. COD. 9031.0007.0

POS	CODE CODICE	DESCRIPTION DESCRIZIONE	KIT	NR. PCS.
1	0350.0002.0	VITE COPERCHIO CORPO		8
2	0602.0040.0	COPERCHIO CORPO		1
3	90.4055.00	OR D. 29.75x3.53 NBR SH. 70 4118	A	1
4	0812.0083.0	SEDE VALVOLA	A	1
5	0852.0009.0	PISTONE	A	1
6	0105.0038.0	ANELLO ANTIEST. D. 22	A	1
7	8810.1011.2	OR D. 21.89x2.62 NBR SH. 70 3087	A	1
8	99.1852.00	VITE M6x16 UNI 5931		4
9	2,227106481	SPALLIERA		1
10	0652.0009.0	TUBO DI ATTACCO		1
11	0732.0035.0	NIPPLO F-M M18x1.5 - M24x1.5		1
12	0124.0012.0	IMPUGNATURA		1
13	2,223865741	LEVA DI SICUREZZA		1
14	97.6664.00	SPINA D. 3,0x18,0		2
15	94.8704.00	MOLLA DI TORSIONE		1
16	0030.0012.0	LEVA DI COMANDO		1
17	0340.0011.0	SPINA D. 6,0x20,0		1
18	0102.0023.0	BOCCOLA PER SPILLO	A	1
19	0832.0036.0	PERNO PER SPILLO	A	1
20	0902.0011.0	MOLLA Dm. 12.4x14		1
21	10200220	RONDELLA APOGGIO MOLLA		1
22	8810.1100.0	OR D. 4,00x1.50 NBR SH. 70	A	1
23	0332.0017.0	GHIERA		1

POS	CODE CODICE	DESCRIPTION DESCRIZIONE	KIT	NR. PCS.
24	0213.0063.0	GUIDA SPILLO		1
25	0105.0036.0	ANELLO ANTIEST. D. 4	A	1
26	8810.1800.2	OR D. 3.69x1.78 NBR SH. 90 2015	A	1
27	0212.0036.0	BOCCOLA GUIDA SPILLO		1
28	0105.0037.0	ANELLO ANTIEST. D. 13.4	A	1
29	90.3589.00	OR D. 12.42x1.78 NBR SH. 70 2050	A	1
30	10.0636.71	IMPUGNATURA MOBILE		1
31	95.8300.00	PRIGIONIERO		1
32	10.0637.71	SOSTEGNO IMPUGNATURA		1
33	10.0638.71	BUSSOLA BLOCCAGGIO IMPUGNATURA		1
34	0732.0034.0	NIPPLO F-F M18x1.5- G 1/4" - OPTIONAL		1
35	0332.0018.0	GHIERA PORTA UGELLO - OPTIONAL		1
36	0732.0036.0	NIPPLO PORTA UGELLO - OPTIONAL		1
37	0652.0010.0	TUBO M18x1.5 L=750		1
	18.0135.66	TUBO M18x1.5 L=1000		
38	0602.0041.0	CORPO VALVOLA		1
39	0652.0000.0	TUBO DI SCARICO		1

KIT RICAMBIO - SPARE KIT		P15
A	Kit tenute complete - Complete seals kit	KIT 1296



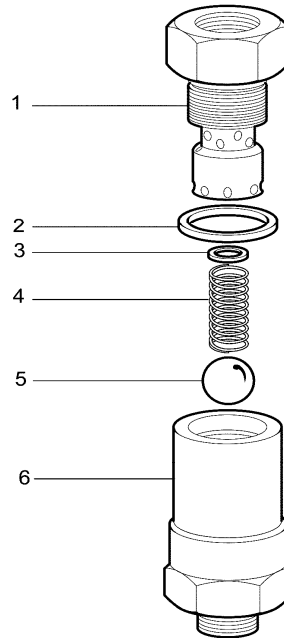
**UD1/02**

POS	CODE CODICE	DESCRIPTION DESCRIZIONE	KIT	NR. PCS.
1	0213.0012.0	NIPPLO ARRESTO SFERA		1
2	8811.1010.3	RONDELLA DI TENUTA G 1"	A	1
3	0902.9001.0	MOLLA	A	1
4	8119.0201.7	SFERA 7/8"	A	1
5	0602.0002.0	CORPO VALVOLA		1

**KIT RICAMBIO - SPARE KIT**

**UD1/02**

<b>A</b>	Kit tenute complete - Complete seals kit	KIT 1248
----------	--	----------



**UD1/5**

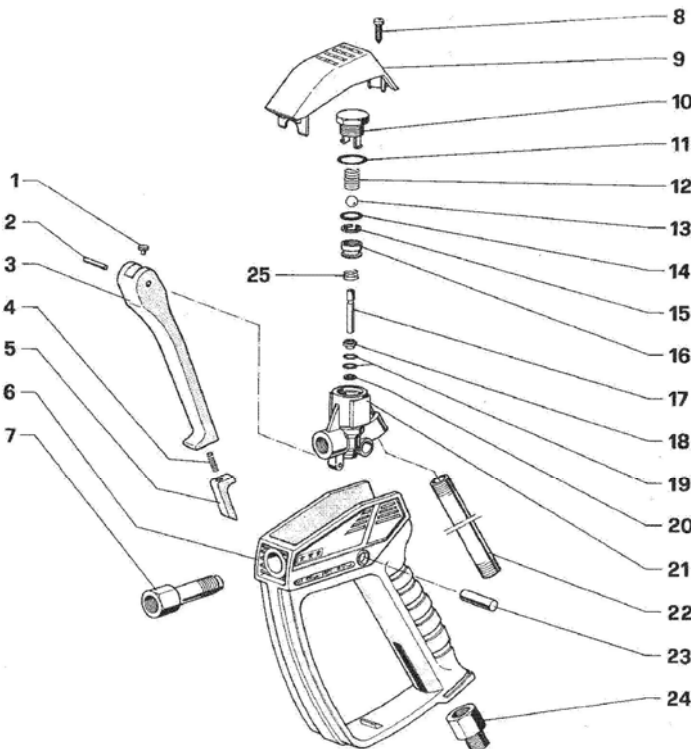
POS	CODE CODICE	DESCRIPTION DESCRIZIONE	KIT	NR. PCS.
1	0213.0013.0	NIPPLO ARRESTO SFERA		1
2	8811.1010.3	RONDELLA DI TENUTA G 1"	A	1
3	0102.0002.0	DISTANZIALE		1
4	0902.0010.0	MOLLA	A	1
5	8119.0201.7	SFERA 7/8"	A	1
6	0602.0002.0	CORPO VALVOLA		1

**KIT RICAMBIO - SPARE KIT**

**UD1/5**

<b>A</b>	Kit tenute complete - Complete seals kit	KIT 1249
----------	--	----------

**P3-P3X**



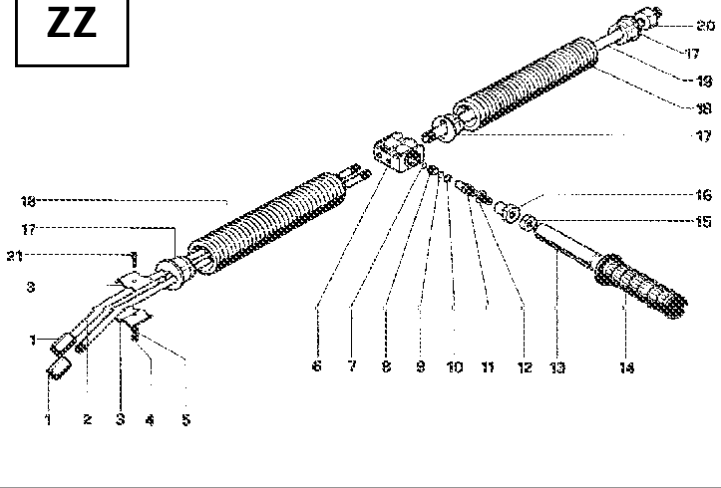
POS	CODE CODICE	DESCRIPTION DESCRIZIONE	KIT	NR. PCS.
1	18.2082.64	PIATTELLO DI SPINTA		1
2	97.6143.00	SPINA D. 4,0x20,0 UNI 1707		1
3	18.2079.51	LEVA		1
4	94.7303.00	MOLLA Dm. 2.8x21,0		1
5	18.2050.51	NOTTOLINO		1
6	18.2080.51	CORPO PISTOLA		1
7	18.2078.64	NIPPLO G 1/4" F - PER P3		1
8	99.0845.00	VITE D. 3,5x16,0 UNI 7049		1
9	18.2081.51	COPERCHIO		1
10	18.2075.70	TAPPO M18x1	A	1
11	90.3593.00	OR D. 15.6x1.78 NBR SH. 70 2062	A	1
12	94.7342.00	MOLLA Dm. 7.5x19.7	A	1
13	97.4810.00	SFERA 5/16"	A	1
14	90.3585.00	OR D. 10.82x1.78 NBR SH. 70 2043	A	1
15	90.5068.00	ANELLO ANTIEST. D. 11,9x14,5x1,5	A	1
16	18.2074.66	SEDE VALVOLA	A	1
17	18.2076.66	ASTA		1
18	18.2077.70	GUIDA ASTA		1
19	90.3569.00	OR D. 3.69x1.78 NBR SH. 70 2015		2
20	90.5007.00	ANELLO ANTIEST. D. 4,0x6,8x1,5		1
21	18.2073.41	CORPO OTTURATORE		1
22	18.2083.89	TUBO G 1/4"		1
23	97.6200.00	SPINA D. 8.5x34,0		1
24	95.2566.00	NIPPLO M-F G 1/4"x G 1/4" - NO STD.		1
	95.2626.00	NIPPLO M-F G 3/8"x G 1/4" - NO STD.		
	95.2665.00	NIPPLO M-F G 1/2"x G 1/4" - NO STD.		
		ZINA 1/4" F		
25	94.7351.00	MOLLA Dm. 8.2x8,0		1

**KIT RICAMBIO - SPARE KIT**

**P3 - P3X**

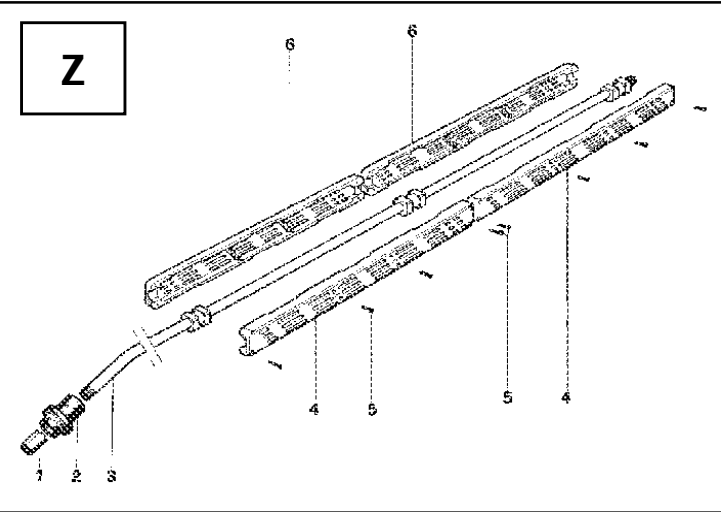
<b>A</b>	Kit tenute complete - Complete seals kit	KIT 0116
----------	--	----------

**ZZ**



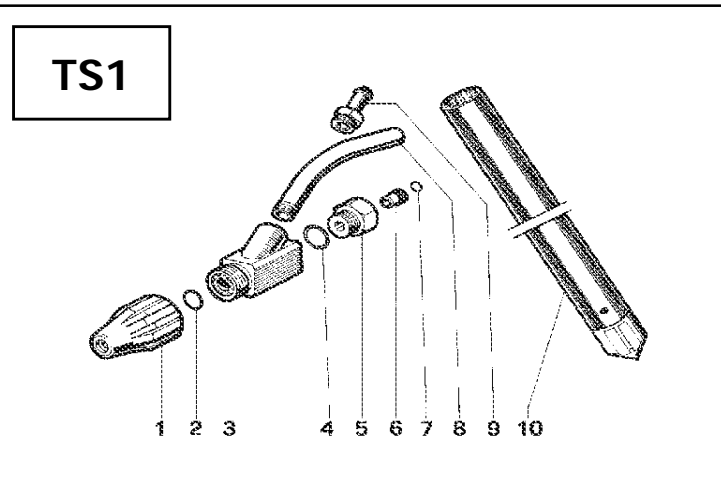
POS	CODE CODICE	DESCRIPTION DESCRIZIONE	KIT	NR. PCS.
1	94.4812.00	MANICOTTO G 1/8"x30		2
	94.5130.00	MANICOTTO G 1/4"xG 1/8"		
2	18.0072.89	TUBO G 1/8"		2
3	18.0081.34	PIASTRINA		4
4	92.1975.00	DADO M5x8x4 UNI 5588		2
5	96.6880.00	RONDELLA D. 5,0x11,0x1,0		2
6	10.0071.41	CORPO		1
7	90.3575.00	OR D. 6.75x1.78 NBR SH. 70 106		1
8	10.0085.66	SEDE VALVOLA		1
9	90.3577.00	OR D. 7.66x1.78 NBR SH. 70 2031		1
10	90.5033.00	ANELLO ANTIEST. D. 8,0x11,0x1,5		1
11	10.0073.66	OTTURATORE		1
12	90.3835.00	OR D. 15.08x2.62 NBR SH. 70 119		1
13	10.0079.61	IMPUGNATURA		1
14	94.5570.00	MANOPIOLA		1
15	92.2375.00	DADO M10x8x17 UNI 5588		1
16	10.0072.70	NIPPLIO		1
17	18.0082.51	DISTANZIALE		4
18	18.0079.51	SOFFIETTO		2
19	18.2033.89	TUBO G 1/4"		1
20	94.4832.00	MANICOTTO G 1/4"x25		1
21	99.1567.00	VITE M5x16 UNI 5931 8,8	2	

**Z**

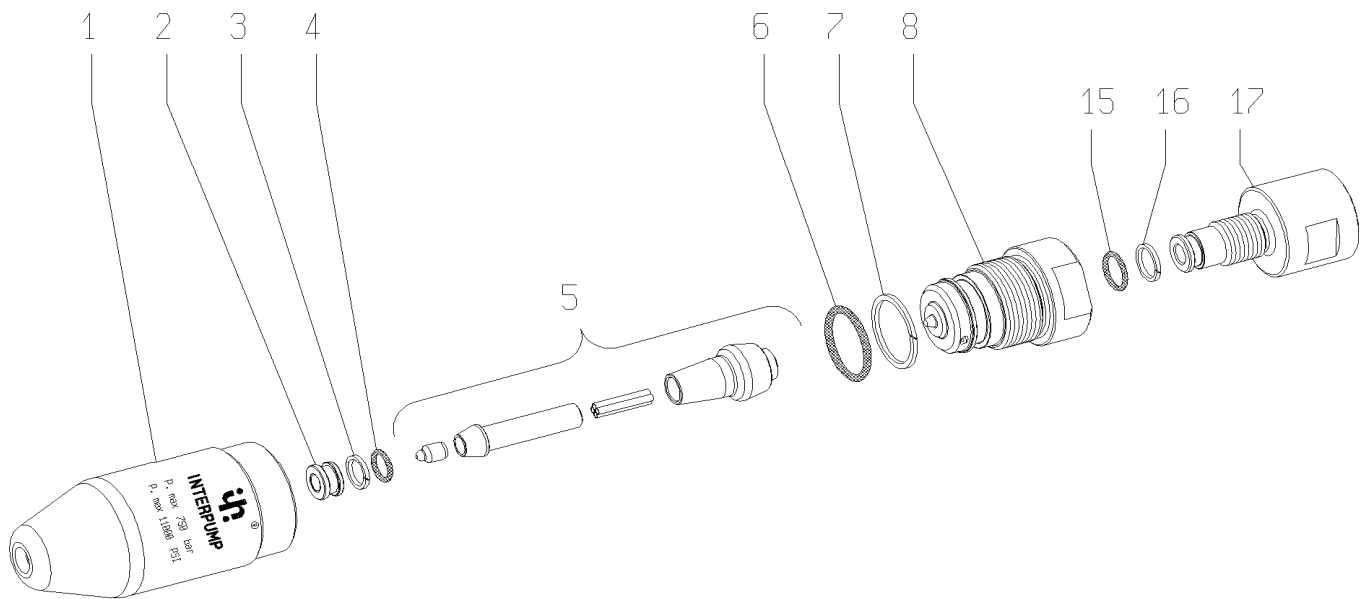


POS	CODE CODICE	DESCRIPTION DESCRIZIONE	KIT	NR. PCS.
1	94.4834.00	MANICOTTO G 1/8"x30		1
	94.5130.00	MANICOTTO G 1/4"xG 1/8"		
2	18.0027.51	PROTEZIONE UGELLO		1
3	18.0066.02	TUBO LANCIA - Z7		1
	18.0067.02	TUBO LANCIA - Z9		
	18.0068.02	TUBO LANCIA - Z12		
	18.0069.02	TUBO LANCIA - Z15		
	18.0070.02	TUBO LANCIA - Z17		
	18.0071.02	TUBO LANCIA - Z20		
4	18.0064.51	SEMIGUSCIO DX	2	
5	99.0654.00	VITE D. 2,9x13,0 UNI 7049	16	
9	18.0065.51	SEMIGUSCIO SX	2	

**TS1**



POS	CODE CODICE	DESCRIPTION DESCRIZIONE	KIT	NR. PCS.
1	10.7050.01	ASSIEME GHIERA + UGELLO D. 6		1
2	90.3828.00	OR D. 12.37x2.62 NBR SH. 70 3050		1
3	10.7062.01	CORPO		1
4	90.3593.00	OR D. 15.6x1.78 NBR SH. 70 2062		1
5	10.0129.70	NIPPLIO PORTA-UGELLO		1
4	10.0141.66	UGELLO D. 1.50 - TESTINA NR. 0		1
	10.0133.66	UGELLO D. 1.60 - TESTINA NR. 1		
	10.0134.66	UGELLO D. 1.70 - TESTINA NR. 2		
	10.0135.66	UGELLO D. 1.85 - TESTINA NR. 3		
	10.0140.66	UGELLO D. 2.10 - TESTINA NR. 4		
10.0330.66	UGELLO D. 2.30 - TESTINA NR. 5			
7	90.3576.00	OR D. 6.75x1.78 NBR SH. 70 106	1	
8	10.0137.89	TUBO PORTA-GOMMA	1	
9	96.3295.00	RACCORDO DIRITTO D. 14 - NO STD.	1	
10	ZTESOND	TUBO ASPIRAZIONE SABBIA	1	

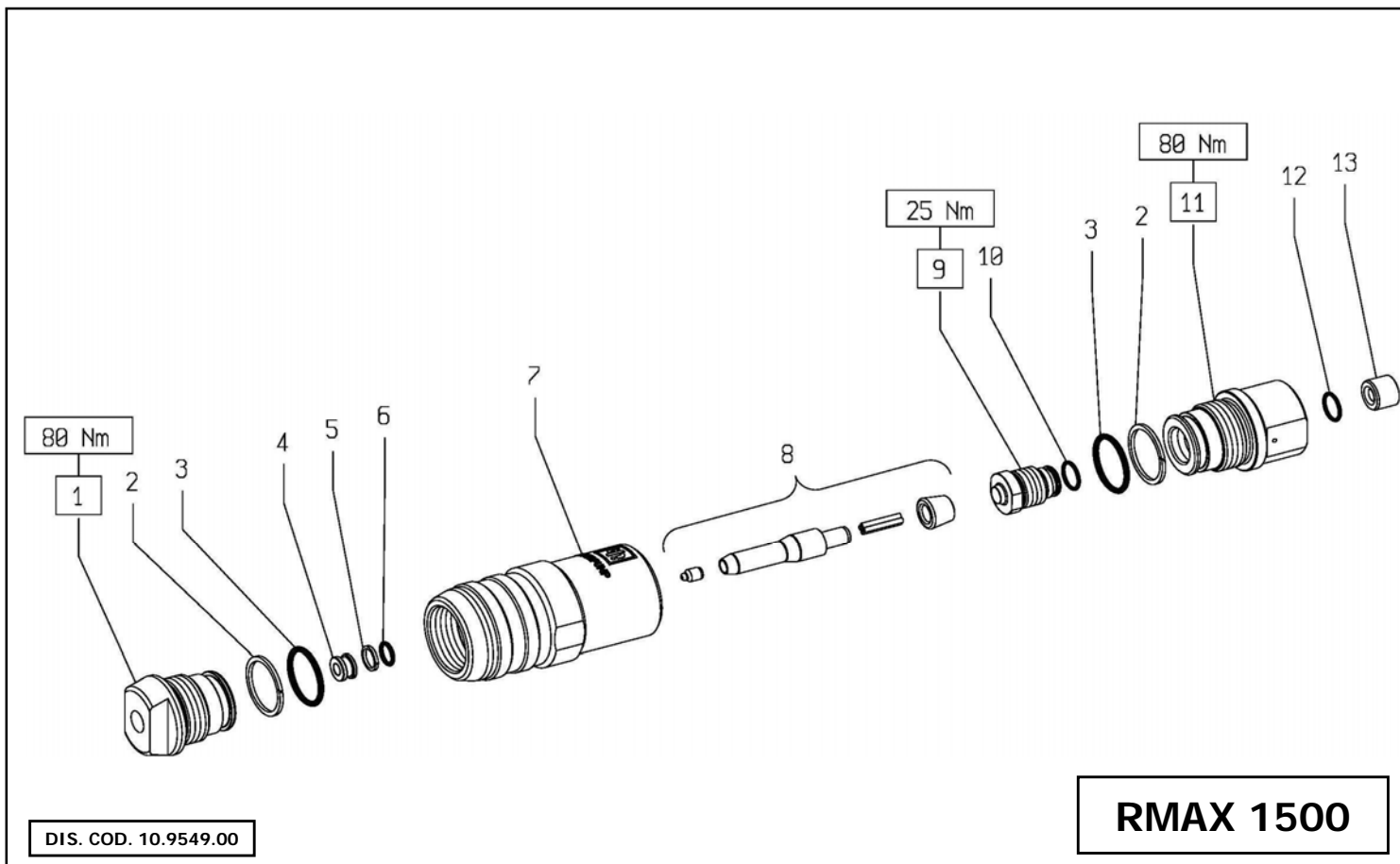


DIS. COD. 10.9548.00

**RMAX 750**

POS	CODE CODICE	DESCRIPTION DESCRIZIONE	KIT	NR. PCS.
1	10.0623.66	CORPO UGELLO ROTANTE		1
2	10.0630.11	SEDE		1
3	90.5061.00	ANELLO ANTIEST. D. 10.4x13,0x1.5		1
4	90.3582.00	OR D. 9.25x1.78 NBR SH. 70		1
5	***	SEE TABLE "A" - VEDI TABELLA "A"		1
6	90.3855.00	OR Ø23.47x2.62		1
7	90.5155.00	ANELLO ANTIEST. D. 23.9x28,0x2,0		1
8	***	SEE TABLE "A" - VEDI TABELLA "A"		1
15	90.3587.00	OR D. 11.11x1.78 NBR SH. 70		1
16	90.5066.00	ANELLO ANTIEST. D. 11.4x14,0x1.5		1
17	10.0646.66	NIPPLO M-F G 3/8" - G 3/8" - STD.		1
	10.0625.66	NIPPLO M-F G 3/8" - G 1/2" - MAX. 500 BAR		
	10.0647.66	NIPPLO M-F G 3/8" - Rc 3/8"		
	10.0700.56	NIPPLO M-F G 3/8" - M18x1.5		

TABLE "A" - TABELLA "A"				
POS	CODE CODICE	DESCRIPTION DESCRIZIONE	MOD.	NR. PCS.
5	10.7395.01	ASSIEME ROTORE N (UGELLO D. 1.55)	N	1
8	10.0628.66	NIPPLO CONVOGLIATORE N (4 FORI - D. 2.75)		1
5	10.7396.01	ASSIEME ROTORE J (UGELLO D. 1.35)	J	1
8	10.0626.66	NIPPLO CONVOGLIATORE J (4 FORI - D. 2.00)		1
5	10.7397.01	ASSIEME ROTORE G (UGELLO D. 1.10)	G	1
8	10.0627.66	NIPPLO CONVOGLIATORE G (4 FORI - D. 1.40)		1
5	10.7400.01	ASSIEME ROTORE R (UGELLO D. 1.80)	R	1
8	10.0648.66	NIPPLO CONVOGLIATORE R (4 FORI - D. 3.50)		1



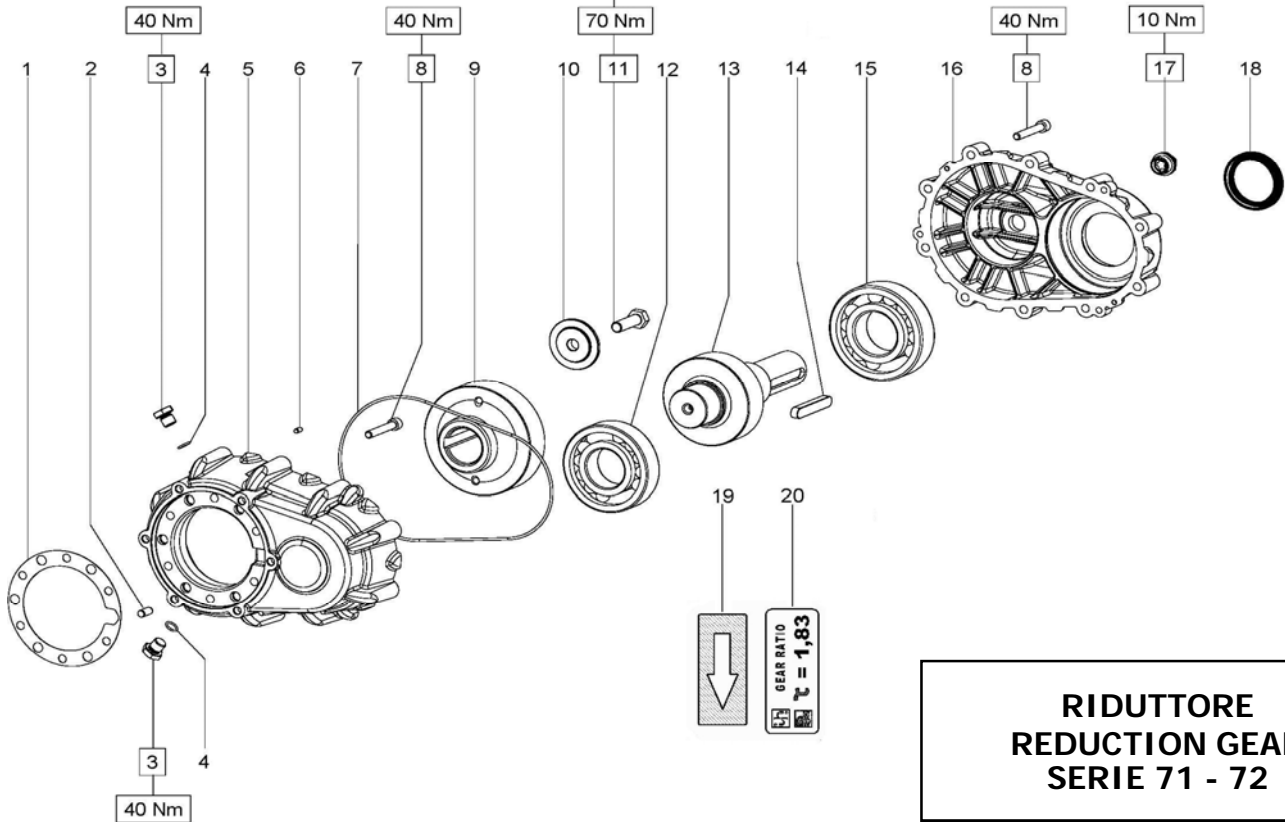
POS	CODE CODICE	DESCRIPTION DESCRIZIONE	KIT	NR. PCS.
1	10.0662.66	NIPPLO ANTERIORE		1
2	90.5170.00	ANELLO ANTIEST. D. 28,0x32,0x2,0		2
3	90.3861.00	OR D. 26.65x2.62 NBR SH. 70 3106		2
4	10.0630.11	SEDE		1
5	90.5061.00	ANELLO ANTIEST. D. 10.4x13,0x1.5		1
6	90.3582.00	OR D. 9.25x1.78 NBR SH. 70 2037		1
7	10.0707.56	CORPO UGELLO ROTANTE		1
8	***	SEE TABLE "A" – VEDERE TABELLA "A"		1
9	***	Vedere tabella 'A' – See table 'A'		1
10	90.3589.00	OR D. 12.42x1.78 NBR SH. 70 2050		1
11	***	SEE TABLE "B" – VEDERE TABELLA "B"		1
12	***	SEE TABLE "B" – VEDERE TABELLA "B"		1
13	***	SEE TABLE "B" – VEDERE TABELLA "B"		1

TABLE "A" - TABELLA "A"				
POS	CODE CODICE	DESCRIPTION DESCRIZIONE	MOD.	NR. PCS.
8	10.7448.01	ASSIEME ROTORE 15C (UGELLO D. 0.70)		1
9	10.0826.66	CONVOGLIATORE 15C (2 FORI – D. 0.70)	15C	1
8	10.7403.01	ASSIEME ROTORE 15E (UGELLO D. 0.90)		1
9	10.0654.66	CONVOGLIATORE 15E (2 FORI – D. 0.90)	15E	1
8	10.7404.01	ASSIEME ROTORE 15F (UGELLO D. 1.00)		1
9	10.0655.66	CONVOGLIATORE 15F (2 FORI – D. 1.00)	15F	1
8	10.7405.01	ASSIEME ROTORE 15G (UGELLO D. 1.10)		1
9	10.0656.66	CONVOGLIATORE 15G (2 FORI – D. 1.10)	15G	1
8	10.7406.01	ASSIEME ROTORE 15H (UGELLO D. 1.20)		1
9	10.0657.66	CONVOGLIATORE 15H (2 FORI – D. 1.20)	15H	1
8	10.7407.01	ASSIEME ROTORE 15J (UGELLO D. 1.35)		1
9	10.0658.66	CONVOGLIATORE 15J (2 FORI – D. 1.35)	15J	1

TABLE "B" - TABELLA "B"				
POS	CODE CODICE	DESCRIPTION DESCRIZIONE	MOD.	NR. PCS.
11	10.0663.66	NIPPLO F-F M20x1.5 LH - M14x1.5 LH		1
12	90.3672.00	OR D. 12.00x2.00 NBR SH. 93	STD. M14x1,5	1
13	10.0666.66	PASTIGLIA PER TENUTA NIPPLO		1
11	10.0664.66	NIPPLO F-F M20x1.5 LH – M18x1.5		1
12	90.3679.00	OR D. 16.00x2.00 NBR SH. 93	M18x1,5	1
13	10.0667.66	PASTIGLIA PER TENUTA NIPPLO		1
11	10.0665.66	NIPPLO F-F M20x1.5 LH – Rc 3/8"		1
12	-	-	Rc 3/8"	-
13	-	-		-

DIS. COD. 72.9504.00

Fissare con Loctite 243 colore Blu  
Cod.12006400



**RIDUTTORE  
REDUCTION GEAR  
SERIE 71 - 72**

POS	CODE CODICE	DESCRIPTION DESCRIZIONE	KIT	NR. PCS.
1	72.2107.84	GUARNIZIONE SCATOLA RIDUTTORE	A	1
2	97.6185.00	SPINA D. 8,0x18,0	A	1
3	98.2042.50	TAPPO G 1/4"x9 TE17 ZINC.	A	2
4	90.3585.00	OR D. 10,82x1,78 NBR SH. 70 2043	A	2
5	72.2108.20	SCATOLA RIDUTTORE	A	1
6	97.6152.00	SPINA D. 5,0x10,0	A	2
7	90.3948.00	OR D. 209,22x2,62 NBR SH. 2-172	A	1
8	99.3146.00	VITE M8x50 UNI 5931 12,9	A	16
9	10.0711.35	CORONA Z34 - 1500 ELICOIDALE	A	
	10.0712.35	CORONA Z37 - 1800 ELICOIDALE	A	1
	10.0713.35	CORONA Z40 - 2200 ELICOIDALE	A	
10	72.2110.55	RONDELLA FISSAGGIO CORONA	A	1
11	99.4307.00	VITE M12x40 UNI 5931 8,8	A	1
12	91.8577.00	CUSCINETTO A SFERE 6309	A	1
13	10.0708.35	PIGNONE Z27 - 1500 ELICOIDALE	A	
	10.0709.35	PIGNONE Z25 - 1800 ELICOIDALE	A	1
	10.0710.35	PIGNONE Z22 - 2200 ELICOIDALE	A	

POS	CODE CODICE	DESCRIPTION DESCRIZIONE	KIT	NR. PCS.
14	91.5000.00	LINGUETTA 9x8x70 UNI 6604	A	1
15	91.8593.00	CUSCINETTO A SFERE 6310	A	1
16	72.2109.20	COPERCHIO SCATOLA RIDUTTORE	A	1
17	97.5940.00	SPIA LIVELLO OLIO G 1/2"	A	1
18	90.1700.00	ANELLO RAD. D. 50,0x65,0x8,0	A	1
19	98.2648.00	TARGHETTA INDICAZIONE DI ROTAZIONE	A	1
20	98.2656.00	TARGHETTA RIDUTTORE R = 1,25	A	
	98.2658.00	TARGHETTA RIDUTTORE R = 1,50	A	1
	98.2660.00	TARGHETTA RIDUTTORE R = 1,83	A	

KIT RICAMBIO - SPARE KIT			R = 1:1,25
A	Kit tenute complete - Complete seals kit	KIT 2073	

KIT RICAMBIO - SPARE KIT			R = 1:1,50
A	Kit tenute complete - Complete seals kit	KIT 2074	

KIT RICAMBIO - SPARE KIT			R = 1:1,83
A	Kit tenute complete - Complete seals kit	KIT 2075	



AZIENDA CON SISTEMA  
DI GESTIONE QUALITÀ  
CERTIFICATO DA DNV  
= ISO 9001 =



**Pratissoli**

PRATISSOLI a brand of INTERPUMP GROUP S.P.A.  
Via E. Fermi, 25 42049 S. Ilario (RE) Italy - Tel. +39 0522 904311 Fax +39 0522 904444  
E-mail: [info@pratissolipompe.com](mailto:info@pratissolipompe.com) - <http://www.pratissolipompe.com>

INTERPUMP GROUP S.P.A.: C.C.I.A.A. R.E.A. N.204185  
PARTIVA IT 01682900350 - REG.IMPRESSE R.E. - C.F.11666900151 - REG.A.E.E.: IT08020000000780